

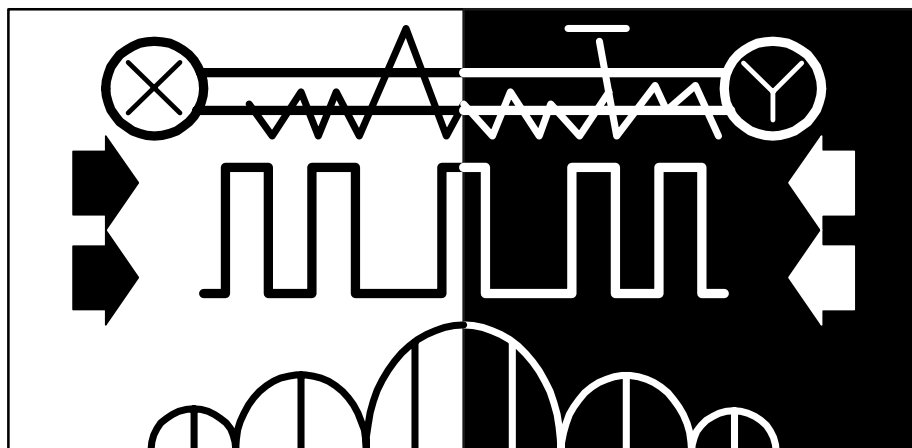
Н. И. Сорока, Г. А. Кривинченко

ТЕЛЕМЕХАНИКА

Конспект лекций
для студентов специальности
1-53 01 07 «Информационные технологии и управление
в технических системах»
всех форм обучения
В 5 частях

Часть 1

Сообщения и сигналы



Минск

ВВЕДЕНИЕ

Для передачи информации требуется, чтобы сигналы имели параметры селекции и информационные параметры. Параметры селекции позволяют выделить полезный сигнал из совокупности сигналов и помех. Информационные параметры служат для переноса сообщений. Управление информационным параметром переносчика в соответствии с законом изменения передаваемого сообщения называют модуляцией. Выделение переданного сообщения из сигнала называют демодуляцией.

В зависимости от функциональной формы и числа параметров переносчика может быть большое число различных методов модуляции. Например, если переносчиком является гармоническое колебание, характеризуемое амплитудой, частотой и фазой, то можно осуществить амплитудную, частотную и фазовую модуляции. Применяют и комбинированную модуляцию, когда в соответствии с изменением передаваемого сигнала одновременно изменяются два независимых параметра переносчика. Независимо от вида модуляции необходимо, чтобы один из параметров сигнала оставался постоянным для целей селекции из множества других сигналов и помех.

Если под действием передаваемого сигнала информационный параметр переносчика изменяется непрерывно, то модуляция называется непрерывной. К непрерывным видам модуляции относят амплитудную, частотную и фазовую модуляцию гармонического колебания. Если в роли переносчика используют периодическую последовательность импульсов, то модуляцию называют импульсной. Различают амплитудно-импульсную, частотно-импульсную, широтно-импульсную и фазоимпульсную модуляции. Если при модуляции информационный параметр принимает счетное число значений, то такую модуляцию называют дискретной. К дискретным видам относятся амплитудная, частотная и фазовая модуляции. Если счетные значения пронумеровать в виде цифр и передать их по линии связи, то можно говорить об импульсно-кодовой модуляции.

Основной задачей управления информационными параметрами сигналов является разработка методов анализа и синтеза модуляторов и демодуляторов (модемов).

1. ОБЩИЕ СВЕДЕНИЯ О СИГНАЛАХ

1.1. Основные типы сигналов

В системах автоматики и телемеханики, проводной и радиосвязи сигнал передается на более или менее далекое расстояние чаще всего в виде электромагнитного возмущения. Поэтому физической величиной, определяющей характер сигнала, обычно является напряжение (или ток), изменяющееся во времени по определенному закону, отображающему передаваемое сообщение. В теоретических исследованиях сигнал, независимо от его физической природы, заменяется математическим представлением в виде некоторой функции

времени, описывающей закон изменения во времени, заложенный в реальном сигнале.

Сигнал будем называть регулярным, если его математическим представлением является заранее заданная функция времени $f(t)$. Другими словами, регулярный сигнал соответствует известному сообщению.

Изучение свойств различного вида регулярных сигналов, связанных с их передачей, позволяет перейти к исследованию более сложных сигналов, имеющих характер случайных процессов.

Выражение регулярного сигнала определенной функцией времени называют временным представлением сигнала. Форма записи функции может быть различной. В частности, при некоторых ограничениях, функция времени, заданная на некотором отрезке времени, может быть представлена в виде тригонометрического ряда, каждый член которого является простейшей гармонической функцией времени (косинус, синус). Эти функции называются гармониками, и каждой из них принадлежат определенные амплитуда, частота и фаза. Множество амплитуд, частот и фаз называют спектром рассматриваемого сигнала. Функция времени находится в однозначном соответствии с принадлежащим ей спектром. На этом основании временное представление сигнала может быть заменено так называемым частотным представлением. Оба представления адекватны. Выбор того или иного представления зависит от физических и математических особенностей рассматриваемой задачи.

К основным типам регулярных сигналов относятся: периодический, почти периодический и непериодический.

Периодический сигнал представляется функцией времени, удовлетворяющей условию

$$f(t) = f(t + T), \quad (1.1)$$

где t – любой момент времени на интервале $-\infty \leq t \leq +\infty$, а T – некоторая постоянная.

Наименьший конечный промежуток времени T , удовлетворяющий условию (1.1), называется периодом.

Периодический сигнал физически неосуществим, так как реальный сигнал не может продолжаться вечно; он всегда имеет начало и конец. Однако абстрактный смысл периодического сигнала не мешает его широкому использованию в теоретических исследованиях и получению результатов, соответствующих наблюдаемым в действительности. Дело в том, что регулярный сигнал, воздействующий на какое-либо устройство, можно считать существовавшим бесконечно долго, если рассматривается только установившийся режим, который не зависит от начальных условий.

Простейшим и наиболее распространенным периодическим сигналом является гармонический сигнал (рис. 1.1), выраженный косинусоидальной (или синусоидальной) функцией времени.

$$U(t) = U_m \cos(\Omega_1 t + \varphi_1) \text{ или } U(t) = U_m \sin(\Omega_1 t + \psi_1), \quad (1.2)$$

где $U(t)$ – мгновенное значение напряжения; U_m – его амплитуда; $\Omega_1 = 2\pi/T$ – угловая частота; T – период; ψ_1 – начальная фаза; $\varphi_1 = \psi_1 - 90^\circ$.

На рис. 1.2 показан график периодического несинусоидального напряжения, которое получается при непрерывно повторяющейся зарядке конденсатора от источника напряжения U_0 и его разрядке через активное сопротивление.

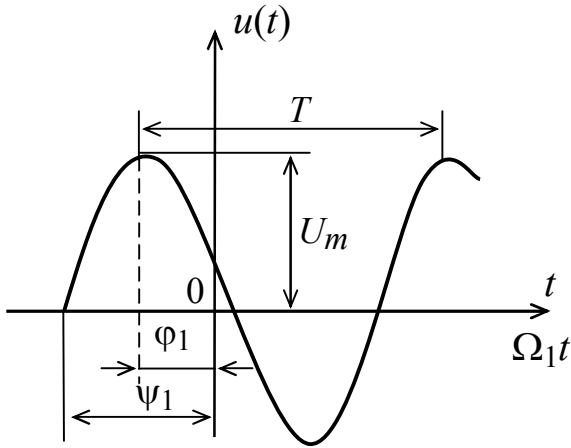


Рис. 1.1. Синусоидальное напряжение

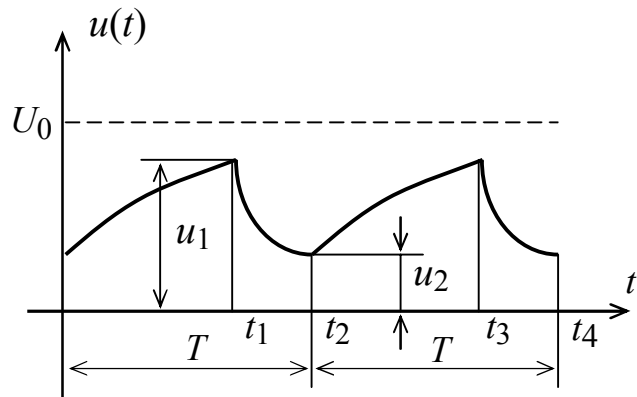


Рис. 1.2. Периодическое несинусоидальное напряжение

Функция, описывающая данный процесс, имеет вид

$$u(t) = \begin{cases} U_0 - (U_0 - U_2)e^{-\alpha_1 t} & \text{при } 0 \leq t \leq t_1; \\ U_1 e^{-\alpha_2(t-t_1)} & \text{при } t_1 \leq t \leq T. \end{cases} \quad (1.3)$$

Коэффициенты α_1 и α_2 показывают скорость зарядки и разрядки и зависят от емкости конденсатора и величин активных сопротивлений цепей зарядки и разрядки.

В общем виде это напряжение, как и другие периодические функции $f(t)$, можно записать так:

$$f(t) = f(t + nT), \quad (1.4)$$

где n – любое целое положительное или отрицательное число; T – период.

В математике функция, представляемая в виде суммы гармонических составляющих с произвольными частотами, получила название **почти периодической функции**. Почти периодические функции обладают многими замечательными свойствами, и их исследованиям отведено большое место в современной теории функций. Одно из основных свойств заключается в том, что для данных функций может быть определен приближенный период (почти-период). В системах телемеханики встречаются сигналы, частоты гармоник которых не находятся в простых кратных соотношениях. Подобные сигналы называют **почти периодическими**.

Непериодическим называется регулярный сигнал, определяемый непериодической функцией, т. е. функцией, которая не удовлетворяет условию (1.1) на всем интервале времени $-\infty \leq t \leq +\infty$. Такой сигнал представляется функцией, заданной в пределах конечного ($t_1 \leq t \leq t_2$) или полубесконечного ($t_1 \leq t < \infty$) промежутка времени, вне которого она принимается тождественно равной нулю. Форма сигнала может быть практически любой и, в частности, обладать периодичностью в пределах времени своего существования (например, конечный или полубесконечный отрезок синусоиды).

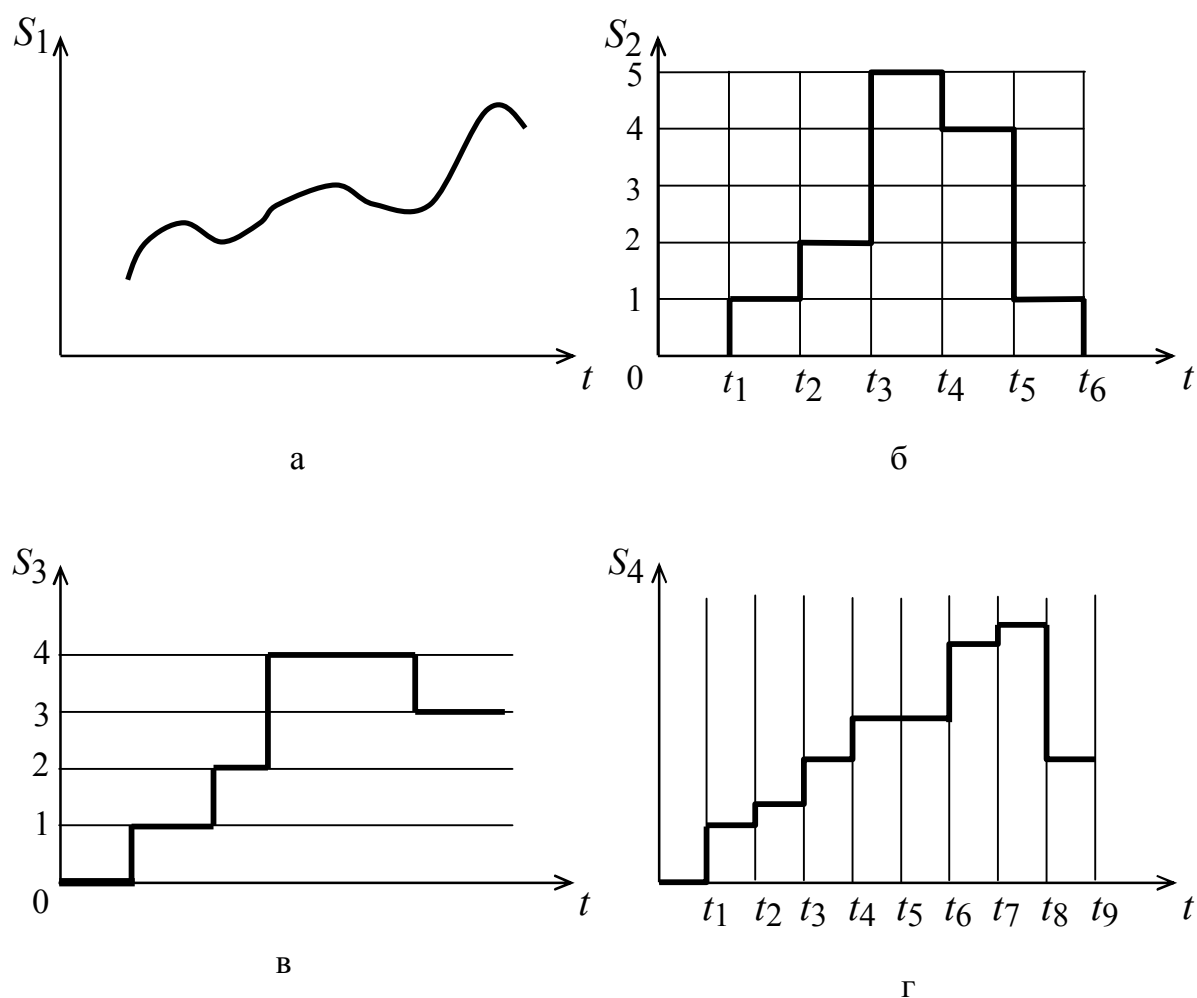


Рис. 1.3. Виды сигналов в системах телемеханики

В зависимости от структуры информационных параметров различают сигналы:

- 1) непрерывные по множеству и времени, или просто непрерывные (рис. 1.3, а);
- 2) дискретные по множеству и времени, или просто дискретные (рис. 1.3, б);
- 3) непрерывные по времени и дискретные по множеству (рис. 1.3, в);
- 4) непрерывные по множеству и дискретные по времени (рис. 1.3, г).

1.2. Периодические сигналы

Представление периодического сигнала суммой гармонических составляющих осуществляется с помощью разложения в ряд Фурье функции (1.1), которая является временным представлением сигнала. Если функция $f(t)$ задана на интервале времени $t_1 \leq t \leq t_2$ и повторяется с периодом $T = 2\pi/\Omega_1 = t_2 - t_1$, то тригонометрическая форма ряда Фурье для нее может быть записана следующим образом:

$$\begin{aligned} f(t) &= \frac{a_0}{2} + \sum_{k=1}^{\infty} (a_k \cos k\Omega_1 t + b_k \sin k\Omega_1 t) = \\ &= \frac{A_0}{2} + \sum_{k=1}^{\infty} A_k \cos(k\Omega_1 t - \psi_k), \quad k = 1, 2, \dots \end{aligned} \quad (1.5)$$

Амплитуды косинусоидальных и синусоидальных членов в разложении (1.5) определяются выражениями:

$$a_k = \frac{2}{T} \int_0^T f(t) \cos(k\Omega_1 t) dt; \quad (1.6)$$

$$b_k = \frac{2}{T} \int_0^T f(t) \sin(k\Omega_1 t) dt. \quad (1.7)$$

Слагаемое

$$\frac{a_0}{2} = \frac{A_0}{2} = \frac{1}{T} \int_0^T f(t) dt \quad (1.8)$$

является постоянной составляющей сигнала, которая, как это следует из (1.8), равна среднему значению функции $f(t)$ за период.

Амплитуда A_k и фаза ψ_k k -й гармоники, как это следует из (1.5), связаны с величинами a_k и b_k соотношениями:

$$A_k = \sqrt{a_k^2 + b_k^2}, \quad a_k = A_k \cos \psi_k, \quad b_k = A_k \sin \psi_k; \quad (1.9)$$

$$\psi_k = \operatorname{arctg}(b_k/a_k). \quad (1.10)$$

Весьма удобной является комплексная форма записи ряда Фурье, к которой легко перейти, если в разложении (1.5) выразить тригонометрические функции через показательные, воспользовавшись известными формулами:

$$\cos k\Omega_1 t = \frac{1}{2}(e^{jk\Omega_1 t} + e^{-jk\Omega_1 t});$$

$$\sin k\Omega_1 t = \frac{1}{2j}(e^{jk\Omega_1 t} - e^{-jk\Omega_1 t}).$$

В результате получим

$$f(t) = \frac{a_0}{2} + \frac{1}{2} \sum_{k=1}^{\infty} (\dot{A}_k e^{jk\Omega_1 t} + A_k^* e^{-jk\Omega_1 t}), \quad (1.11)$$

где \dot{A}_k и A_k^* – комплексные амплитуды, связанные с a_k и b_k соотношениями

$$\dot{A}_k = A_k e^{-j\psi_k} = a_k - jb_k, \quad (1.12)$$

$$A_k^* = A_k e^{j\psi_k} = a_k + jb_k. \quad (1.13)$$

Таким образом, комплексные амплитуды \dot{A}_k и A_k^* являются комплексно-сопряженными величинами. Действительно, каждое слагаемое первого ряда в выражении (1.11) можно представить как вектор на комплексной плоскости (рис. 1.4), вращающийся с частотой $k\Omega_1$ (т. е. в положительном направлении отсчета углов – против направления движения часовой стрелки). Каждое слагаемое второго ряда – вектор, вращающийся в обратном направлении.

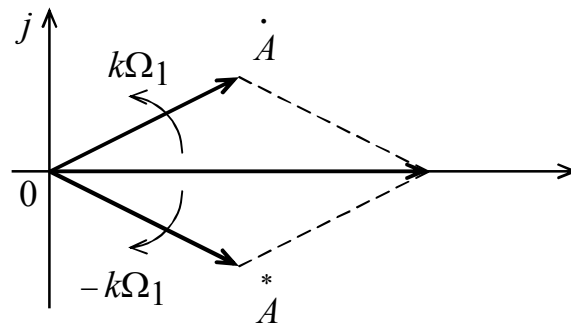


Рис. 1.4. Векторная диаграмма комплексно-сопряженных величин

Так как \dot{A}_k и A_k^* – комплексно-сопряженные величины, то сумма векторов в любой момент времени дает вектор, направленный по вещественной оси, т. е. k -ю гармоническую составляющую вещественной функции времени $f(t)$. Отрицательная частота $-k\Omega_1$ только указывает направление вращения вектора.

Комплексная амплитуда \dot{A}_k определяется по выражению

$$\dot{A}_k = \frac{1}{T} \int_0^T f(t) e^{-jk\Omega_1 t} dt = \frac{\Omega_1}{2\pi} \int_0^T f(t) e^{-jk\Omega_1 t} dt. \quad (1.14)$$

При $k = 0$

$$\frac{A_0}{2} = \frac{1}{T} \int_0^T f(t) dt = \frac{\Omega_1}{2\pi} \int_0^T f(t) dt = \frac{a_0}{2}. \quad (1.15)$$

Тогда выражение (1.11) можно переписать в виде

$$f(t) = \frac{1}{2} \sum_{k=-\infty}^{k=\infty} \dot{A}_{k k} e^{jk\Omega_1 t}. \quad (1.16)$$

При такой записи ряда Фурье периодический сигнал заменяется суммой простых гармонических колебаний как с положительными частотами ($k > 0$), так и с отрицательными ($k < 0$). Конечно, отрицательные частоты не имеют здесь физического смысла, а являются формальным следствием произведенного математического преобразования.

1.3. Спектры периодических сигналов и необходимая ширина полосы частот

1.3.1. Дискретный спектр. Представить сигнал с заданным периодом T рядом Фурье – это значит найти амплитуды и начальные фазы всех его гармонических составляющих. Совокупность амплитуд называют спектром амплитуд, а совокупность начальных фаз – спектром фаз. Во многих частных случаях достаточно рассчитать только спектр амплитуд сигнала, который для краткости назовем просто спектром.

Определим спектр периодической последовательности прямоугольных импульсов (рис. 1.5) длительностью τ и с периодом T . Напряжение такой формы действует в каналах связи и часто рассматривается как основной периодический сигнал при исследовании передачи информации по линии связи.

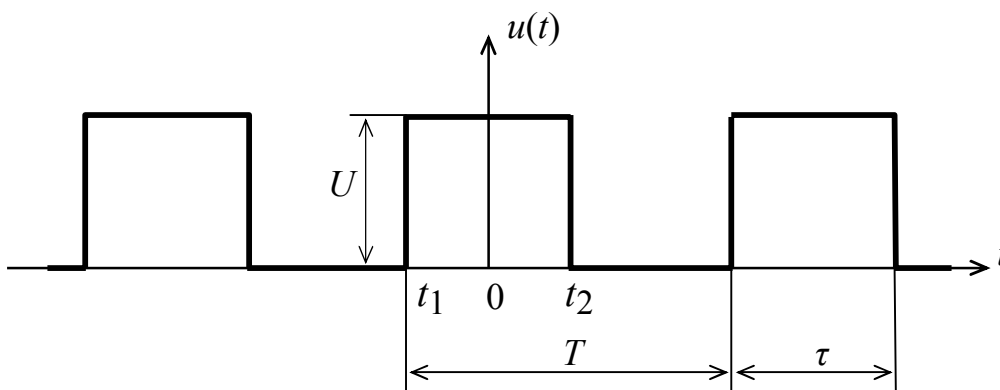


Рис. 1.5. Периодическая последовательность прямоугольных импульсов

Для такого сигнала по формулам (1.6) – (1.8)

$$\frac{a_0}{2} = \frac{A_0}{2} = \frac{1}{T} \int_{-\tau/2}^{\tau/2} U dt = U \frac{\tau}{T};$$

$$a_k = \frac{2}{T} \int_{-\tau/2}^{\tau/2} U \cos k\Omega_1 t dt = \frac{2U}{k\pi} \sin k \frac{\tau}{T} \pi;$$

$b_k = 0$, т. е. $\psi_k = 0$ или π и $A_k = |a_k|$.

Следовательно, напряжение можно представить рядом Фурье

$$u(t) = U \left(\frac{\tau}{T} + \frac{2}{\pi} \left(\sin \frac{\tau}{T} \pi \cos \Omega_1 t + \frac{1}{2} \sin 2 \frac{\tau}{T} \pi \cos 2\Omega_1 t + \right. \right.$$

$$\left. \left. + \frac{1}{3} \sin 3 \frac{\tau}{T} \pi \cos 3\Omega_1 t + \dots \right) \right) = U \frac{\tau}{T} \left(1 + \sum_{k=1}^{\infty} 2 \frac{\sin k\Omega_1 \tau/2}{k\Omega_1 \tau/2} \cos k\Omega_1 t \right). \quad (1.17)$$

Спектр амплитуд сигнала изображают в виде спектральных линий, длины которых пропорциональны амплитудам гармоник (рис. 1.6). Такой спектр называют линейчатым или дискретным. Спектр фаз ψ_k также линейчатый, причем в рассматриваемом частном случае ψ_k может иметь только два значения: 0 или π .

Непрерывная кривая, соединяющая концы линий спектра и показанная на рис. 1.5 пунктиром, носит название огибающей спектра амплитуд, которая определяется уравнением

$$A(\Omega) = \frac{2U\tau}{T} \left| \frac{\sin(\Omega\tau/2)}{\Omega\tau/2} \right|, \quad (1.18)$$

где $\Omega = k\Omega_1$ для k -й гармоники.

Выражение для фазы гармоники можно записать в виде

$$\psi_k = k\Omega_1(t_1 + \tau/2) + (k-1)\pi. \quad (1.19)$$

На рис. 1.7 приведены спектры фаз и их огибающие при различно выбранных началах отсчета времени. Наиболее простым получается спектр фаз при $t_1 = -\tau/2$.

Кроме того, из (1.17) и рис. 1.6 следует, что периодическую последовательность прямоугольных импульсов можно рассматривать как результат наложения друг на друга бесконечного количества гармоник с частотами, кратными основной частоте $\Omega_1 = 2\pi/T$, а также постоянной составляющей. Амплитуды гармонических составляющих кратности Q равны нулю

(например, равны нулю амплитуды четных гармоник на рис. 1.6, где принято $\tau = T/2$, и шестая, двенадцатая и т. д., где принято $\tau = T/6$).

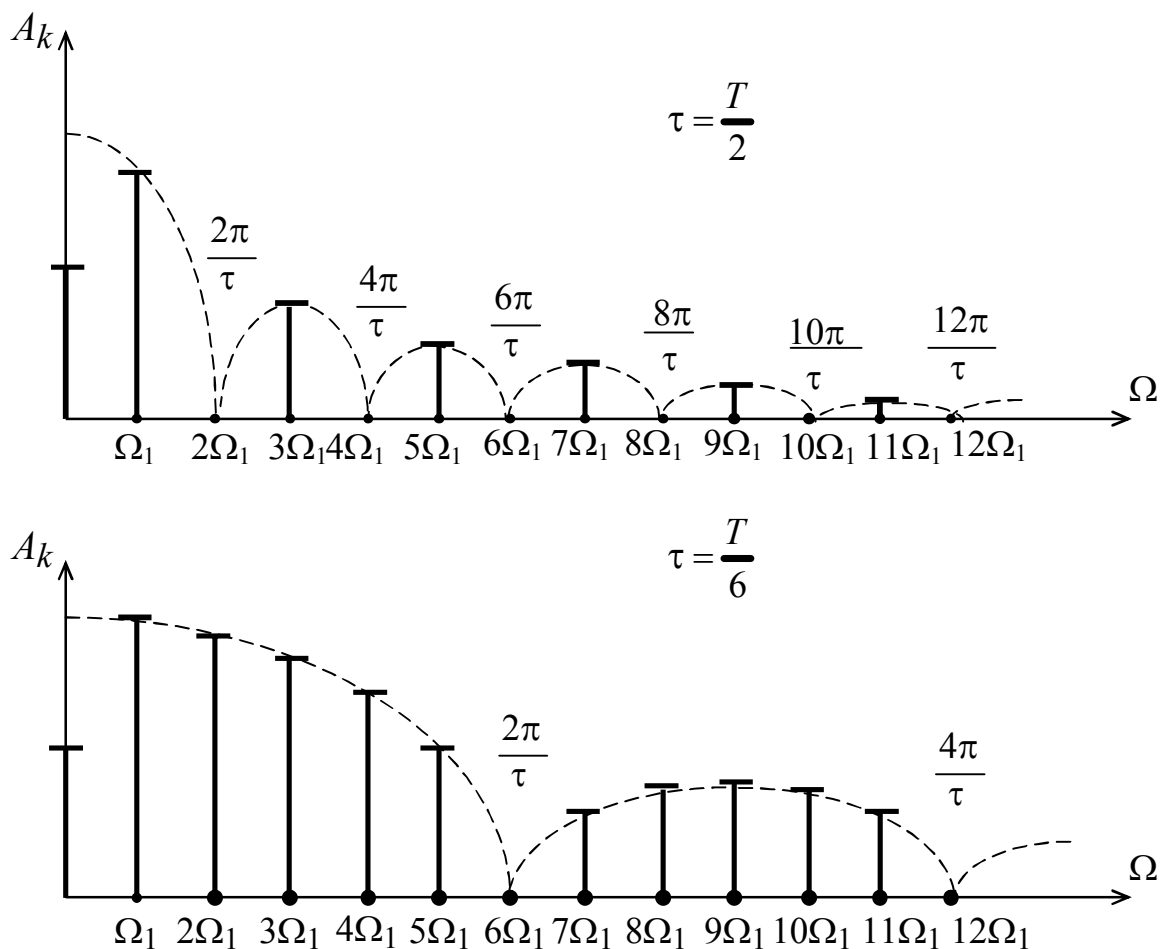


Рис. 1.6. Спектры периодически повторяющихся прямоугольных импульсов при $Q=2$ и $Q=6$

С изменениями длительности импульса τ при том же периоде следования импульсов T или с изменением периода T при постоянной длительности τ спектр существенно преобразуется. Если длительность импульса растет, то увеличивается удельный вес постоянной составляющей и гармоник с небольшими порядковыми номерами, а удельный вес высших гармоник падает. Если, наоборот, уменьшить длительность импульса τ , то удельный вес гармоник с небольшим порядковым номером уменьшается, а удельный вес высших гармоник растет.

При изменении не длительности импульсов τ , а периода их повторения T спектр амплитуд становится реже или гуще. Так, с увеличением периода T основная частота уменьшается ($\Omega_1 = 2\pi / T$) и спектр становится гуще.

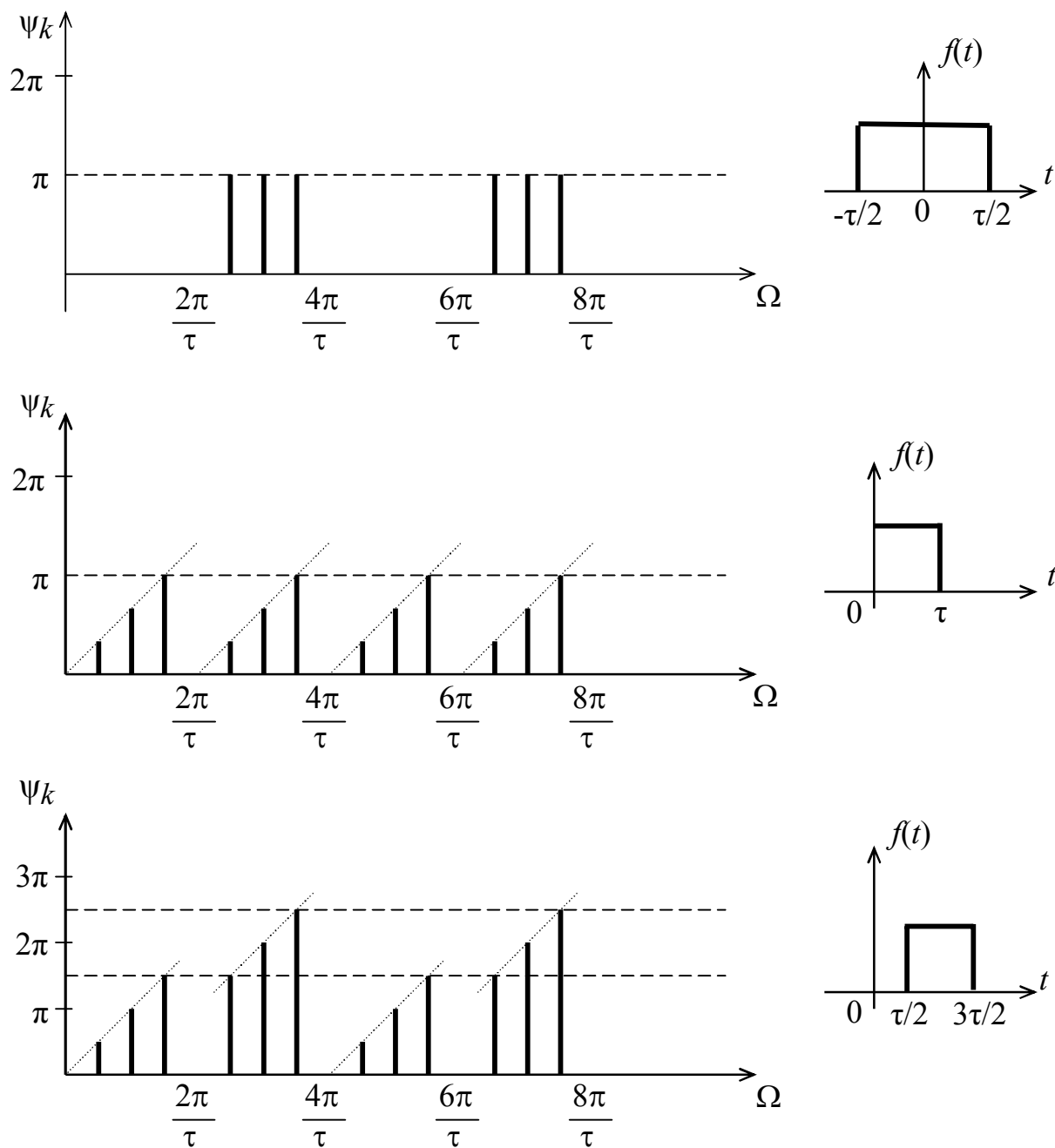


Рис. 1.7. Спектры фаз при различных началах отсчета времени

1.3.2. Практическая ширина спектра. Теоретически, как указывалось выше, для большинства периодических функций спектр неограничен, т. е. для передачи сигналов телемеханики без изменения формы необходимы бесконечно большая полоса пропускания канала связи и отсутствие амплитудных и фазовых искажений. Практически все каналы связи имеют ограниченную полосу пропускания, и форма сигналов при передаче по каналу изменяется даже при отсутствии в этой полосе амплитудных и фазовых искажений. Очевидно, важно передать ту часть спектра сигнала, которая содержит гармонические состав-

ляющие с относительно большими амплитудами. В связи с этим вводится понятие практической ширины спектра сигнала. Под практической шириной спектра сигнала понимается та область частот, в пределах которой лежат гармонические составляющие сигнала с амплитудами, превышающими наперед заданную величину.

Поскольку средняя мощность, выделяемая сигналом на активном сопротивлении, равном 1 Ом, складывается из мощностей, выделяемых на этом сопротивлении гармоническими составляющими,

$$P_{\text{ср}} = \frac{A_0^2}{4} + \sum_{k=1}^{\infty} \frac{A_k^2}{2}, \quad (1.20)$$

практическая ширина спектра с энергетической точки зрения может быть определена как область частот, в пределах которой сосредоточена подавляющая часть мощности сигнала.

В качестве примера определим практическую ширину спектра периодической последовательности прямоугольных импульсов (рис. 1.8, а), если требуется учесть все гармонические составляющие сигнала, амплитуды которых более 0,2 от амплитуды первой гармоники. Число подлежащих учету гармоник k может быть получено из выражения

$$\frac{A_k}{A_1} = \frac{2U}{k\pi} \cdot \frac{\pi}{2U} = \frac{1}{k} = 0,2,$$

откуда $k = 5$.

Таким образом, практическая ширина спектра в рассмотренном примере оказывается равной $5\Omega_1$, в ней размещаются всего три гармоники (первая, третья и пятая) и постоянная составляющая.

Средняя мощность P_{k5} , выделяемая в активном сопротивлении, равном 1 Ом, перечисленными составляющими, равна

$$P_{k5} = \frac{U^2}{4} + \frac{1}{2} \left(\frac{2U}{\pi} \right)^2 + \frac{1}{2} \left(\frac{2U}{3\pi} \right)^2 + \frac{1}{2} \left(\frac{2U}{5\pi} \right)^2 \cong 0,48 U^2.$$

Средняя мощность, выделяемая в этом же сопротивлении всеми составляющими сигнала, будет

$$P_{k\Sigma} = P_{\text{имп}} / Q = 0,5 U^2.$$

Таким образом, $(P_{k5} / P_{k\Sigma}) \cdot 100 = 96\%$, т. е. составляющие, входящие в практический спектр, выделяют в активном сопротивлении 96% всей мощности сигнала.

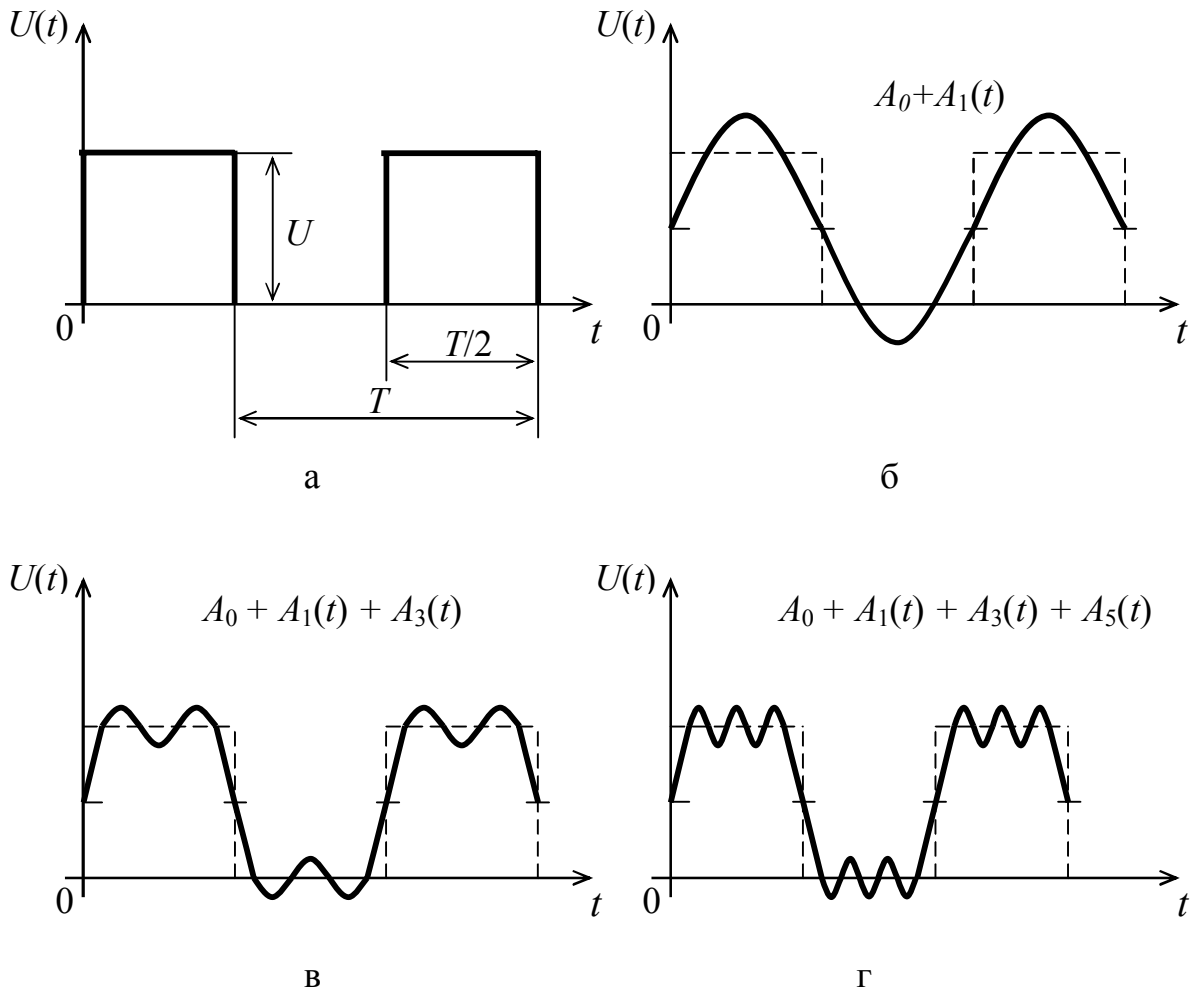


Рис. 1.8. Формы сигнала при ограничении спектра последовательности прямоугольных импульсов

Очевидно, расширение практического спектра данного сигнала (свыше $5\Omega_1$) с энергетической точки зрения нецелесообразно.

Ограничение спектра сигнала оказывает также влияние на его форму. Для иллюстрации на рис. 1.8 показано изменение формы прямоугольных импульсов при сохранении в спектре только постоянной составляющей и первой гармоники (рис. 1.8, б), при ограничении спектра частотой $3\Omega_1$ (рис. 1.8, в) и при ограничении спектра частотой $5\Omega_1$ (рис. 1.8, г). Как следует из рисунка, чем круче должен быть фронт импульса, тем большее число высших гармонических составляющих должно входить в состав сигнала.

Рассмотренная зависимость формы периодического сигнала от количества суммируемых гармоник показывает, что при выборе практической ширины спектра сигнала нельзя ограничиваться только энергетическими соображениями. Необходимо учитывать требования к сигналу на выходе системы, как с энергетической точки зрения, так и с точки зрения сохранения его формы. В общем случае практическая ширина спектра сигнала выбирается из условия

$$\Delta\omega = 2\pi\mu/\tau, \quad (1.21)$$

где $\mu = 0,5 \dots 2$ – коэффициент формы импульса; при $\mu = 1$ обеспечивается передача около 90% всей энергии сигнала.

В кодоимпульсных системах телеизмерения, а также во многих системах телеуправления каждая кодовая комбинация состоит из определенной последовательности прямоугольных импульсов и пауз. Кодовая комбинация, соответствующая данной величине измеряемого параметра или команде, может периодически передаваться по каналу связи. Спектр такого сигнала зависит, конечно, от того какая именно кодовая комбинация передается. Но самым главным фактором, определяющим удельный вес высших гармоник спектра, остается наибольшая частота следования импульсов. Поэтому и для кодоимпульсных систем при определении практически необходимой ширины полосы частот выбирают сигнал в виде периодической последовательности прямоугольных импульсов (рис. 1.5). Параметр τ выбирают равным длительности самого короткого импульса среди всех встречающихся в кодовых комбинациях, период следования $T = 2\tau$. В этом случае наибольшая частота следования импульсов $\Omega_{\max} = 2\pi / T$ и частота основной гармоники спектра $\Omega_1 = \Omega_{\max}$. Необходимая ширина полосы частот сигнала определяется дискретным спектром с ограниченным числом составляющих и в соответствии с выражением (1.21).

Характер спектра, определяющий требуемую полосу частот, зависит не только от вида сигнала, но и от условий, существующих в тракте передачи. Если переходные процессы, возникающие в системе при передаче одного импульса, заканчиваются до момента возникновения следующего импульса, то вместо периодической последовательности импульсов можно рассматривать передачу независимых одиночных импульсов.

1.4. Спектр одиночного прямоугольного импульса

Одиночный импульс можно рассматривать как непериодический сигнал, так как не существует конечного интервала времени T , отвечающего условию

$$f(t) = f(t + nT). \quad (1.22)$$

Наиболее просто и наглядно спектр непериодического сигнала можно получить из спектра периодического сигнала (1.16), принимая, что период T стремится к бесконечности, т. е. путем предельного перехода от ряда Фурье к интегралу Фурье

$$S(\Omega) = \int_{-\infty}^{\infty} f(t)e^{-j\Omega t} dt. \quad (1.23)$$

Величину $S(\Omega)$ называют спектральной функцией или просто спектральной плотностью.

Рассчитаем спектральную плотность одиночного прямоугольного импульса длительностью τ (рис. 1.9).

Согласно (1.23)

$$S(\Omega) = \int_{-\tau/2}^{\tau/2} Ue^{-j\Omega t} dt = \frac{2U}{\Omega} \sin \Omega\tau/2. \quad (1.24)$$

Последнее выражение может быть представлено в несколько ином виде:

$$S(\Omega) = 2U \frac{\tau}{2} \cdot \frac{\sin \Omega\tau/2}{\Omega\tau/2} = U\tau \frac{\sin \Omega\tau/2}{\Omega\tau/2}. \quad (1.25)$$

Здесь текущая частота Ω может принимать любые значения от нулевой до бесконечно большой (сплошной спектр). График для $S(\Omega)$ приведен на рис. 1.10.

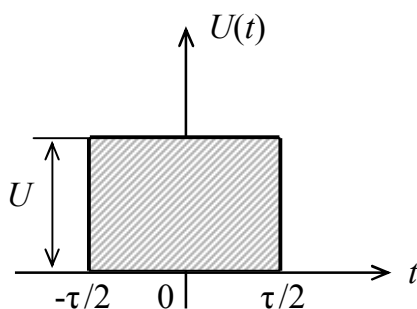


Рис. 1.9. Прямоугольный импульс

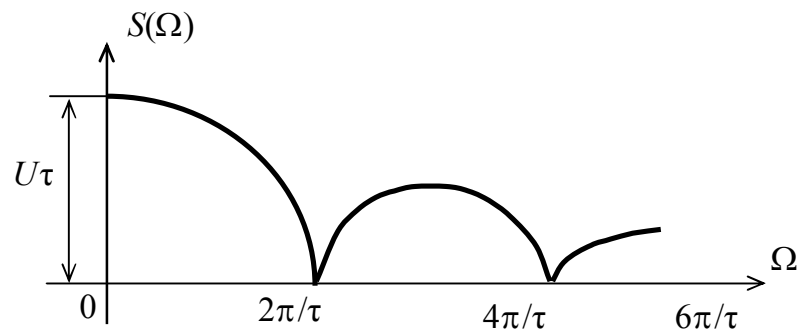


Рис. 1.10. Спектр амплитуд прямоугольного импульса

При частотах $\Omega = 2k\pi / \tau$ ($k = 1, 2, 3, \dots$) спектральная плотность $S(\Omega) = 0$. Учитывая характер распределения $S(\Omega)$, можно отметить, что требуемая полоса частот вполне определяется спектром в пределах первого ($k=1$) нулевого значения спектральной плотности. При этом $\Omega = 2\pi/\tau = 2\pi \cdot F$, где $F=1/\tau$. Таким образом, для непериодического сигнала необходимая полоса частот может быть найдена из уравнения

$$F\tau = 1. \quad (1.26)$$

Данный вывод вытекает и из того, что энергия непериодического сигнала пропорциональна интегралу от квадрата спектральной плотности

$$W = \frac{1}{\pi} \int_0^{\infty} |S(\Omega)|^2 d\Omega. \quad (1.27)$$

Если спектр сигнала ограничивается частотой Ω_{\max} , то энергия уменьшается до значения

$$W_{\Omega} = \frac{1}{\pi} \int_0^{\Omega_{\max}} |S(\Omega)|^2 d\Omega. \quad (1.28)$$

Зависимость энергии W_{Ω} от наибольшей частоты ограничения Ω_{\max} спектра прямоугольного импульса показана на рис. 1.11.

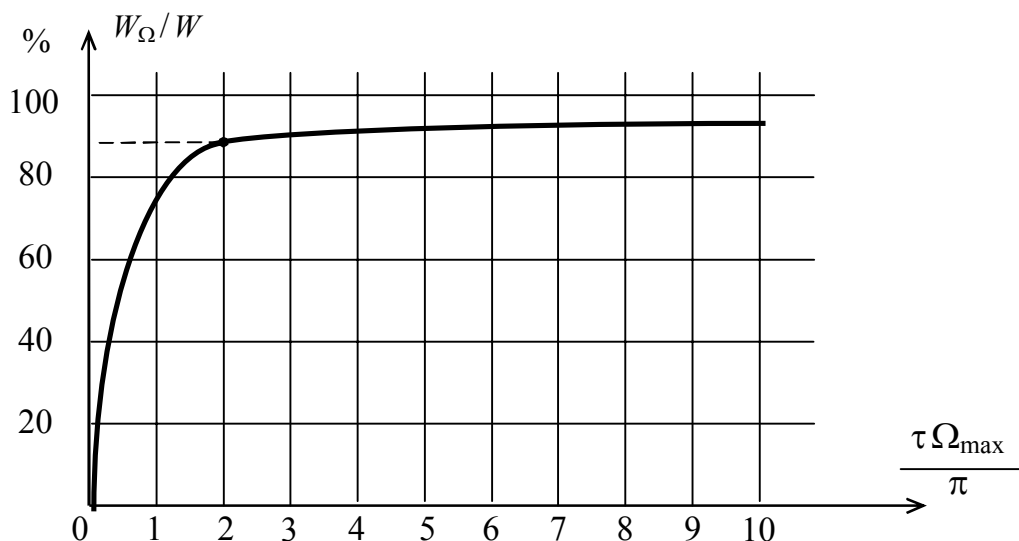


Рис. 1.11. Зависимость энергии импульса от ширины сохраняемой части спектра

Из рис. 1.10 и 1.11 следует, что наибольшее энергетическое значение имеют составляющие низкочастотной части спектра импульса. С ростом ширины сохраняемой части спектра от нуля до величины $\Omega_{\max} = 2\pi/\tau$ энергия W_{Ω} быстро увеличивается и достигает 90% всей энергии W . При дальнейшем увеличении спектра энергия W_{Ω} нарастает все медленнее. Таким образом, при ширине спектра $\Omega_{\max} = 2\pi/\tau$ или $F = 1/\tau$ обеспечивается передача значительной части энергии сигнала. Чем короче импульс, тем более широкий спектр должен быть сохранен.

Итак, мы рассмотрели как сообщения (первичные сигналы), с которыми приходится иметь дело в телемеханике, так и переносчики, с помощью которых они передаются. Прежде чем переходить к изучению методов образования сигналов, остановимся на некоторых вопросах преобразования непрерывных сообщений в дискретные. Такое преобразование имеет место в цифровых телеизмерительных системах.

1.5. Преобразование непрерывных сообщений в дискретные сигналы

1.5.1. Квантование по времени (дискретизация). Непрерывные сообщения представляют собой непрерывные функции времени с бесконечным

числом промежуточных точек. Для передачи таких сообщений без погрешности необходим канал связи с бесконечной пропускной способностью. На практике всегда передача сообщений осуществляется с ограниченным спектром частот и точностью, так как все каналы имеют ограниченную пропускную способность.

Если непрерывное сообщение имеет ограниченный спектр частот, оно всегда может быть передано своими значениями в отдельные моменты времени, т. е. может быть превращено в дискретное во времени сообщение, состоящее из последовательного во времени ряда значений.

Возможность такой замены была впервые установлена и сформулирована в 1933г. В. А. Котельниковым в виде следующей теоремы: «Если функция $f(t)$ не содержит частот выше F_{\max} Гц, то она полностью определяется своими мгновенными значениями в моменты времени, отстоящие друг от друга на $1/2F_{\max}$ », т. е.

$$\Delta t \leq 1/2F_{\max} . \quad (1.29)$$

Функцию с ограниченным спектром можно записать в виде тригонометрического ряда

$$f(t) = \sum_{k=-\infty}^{\infty} f(t - k\Delta t) \frac{\sin 2\pi F_{\max}(t - k\Delta t)}{2\pi F_{\max}(t - k\Delta t)}, \quad (1.30)$$

где k – порядковый номер отсчета функции.

При этом функция вполне определяется своими мгновенными значениями $f(k\Delta t)$, отсчитанными через равные интервалы времени Δt , называемые интервалами дискретизации (рис. 1.12).

Свойства ряда (1.30) основываются на свойстве функции $(\sin x)/x$, равной 1 при $x = 0$ и равной 0 при x , кратных π ($180, 360, 540^\circ$ и т. д.).

Физический смысл преобразования состоит в том, что каждый член ряда (1.30) представляет собой отклик идеального фильтра нижних частот с граничной частотой среза F_{\max} на очень короткий импульс, возникающий в момент времени $k\Delta t$ (рис. 1.12) и имеющий площадь, равную мгновенному значению функции $f(t)$.

Интересным свойством ряда (1.30) является то, что значения ряда в момент $k\Delta t$ определяются только k -м членом ряда, так как все другие члены в этот момент времени обращаются в нуль:

$$\frac{\sin 2\pi F_{\max}(t - k\Delta t)}{2\pi F_{\max}(t - k\Delta t)} = \begin{cases} 1 & \text{при } t = k\Delta t \\ 0 & \text{при } t = i\Delta t (i \neq k). \end{cases} \quad (1.31)$$

Следовательно, несмотря на то, что выходные функции перекрываются, значением заданной функции в момент отсчета является только одно из ее значений.

Согласно теореме Котельникова для однозначного представления функции с ограниченным спектром на интервале времени T достаточно иметь N значений этой функции, т. е.

$$N = T/\Delta t = 2F_{\max}T. \quad (1.32)$$

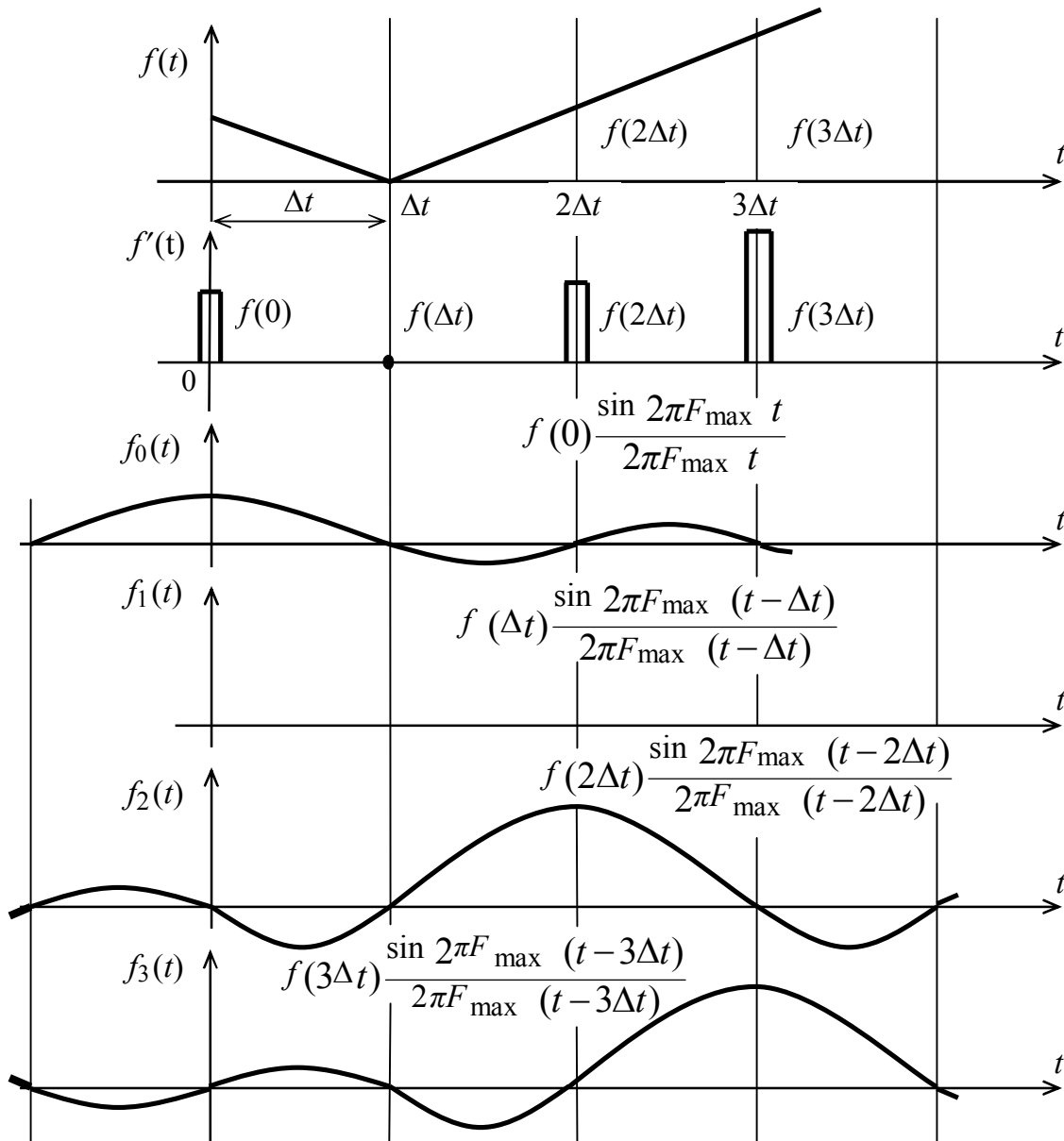


Рис. 1.12. Разложение функции $f(t)$ с ограниченным спектром частот по В.А.Котельникову

Аналогичные результаты можно получить для функций со спектром частот в промежутке от F_1 до F_2 .

Таким образом, непрерывное сообщение сводится к сигналу в виде последовательности импульсов, амплитуда которых равна значению исходной

функции, передаваемой в дискретные моменты времени $k\Delta t$, а интервалы между ними $\Delta t = 1/2F_{\max}$.

При выполнении условий (1.29) непрерывная и дискретная во времени функции обратимы между собой (тождественны).

Для преобразования дискретной функции в непрерывную нужно включить идеальный фильтр частот с частотой среза равной F_{\max} .

Рассмотренный процесс преобразования непрерывного сообщения в дискретный во времени сигнал называется дискретизацией во времени.

В заключение следует отметить, что при определении на практике интервала дискретизации теорему Котельникова можно применять с поправкой

$$\Delta t \approx 1/(\eta 2F_{\max}), \quad (1.33)$$

где η – коэффициент, зависящий от точности воспроизведения функции и способа интерполяции; при линейной интерполяции $\eta_{\text{л}} = 0,75/\sqrt{\delta_{\text{отн}}}$, при ступенчатой $\eta_{\text{ст}} = (3...5)\eta_{\text{л}}$ (относительная погрешность воспроизведения).

1.5.2. Квантование по времени и по уровню. При преобразовании аналоговой величины в код квантование осуществляется с заданными шагами как по времени, так и по уровню.

На рис. 1.13 показано, как производится квантование по уровню и по времени функции $f(t)$. Сначала проводят линии, параллельные вертикальной оси $f(t)$ с шагом Δt , затем параллельные горизонтальной оси t с шагом q .

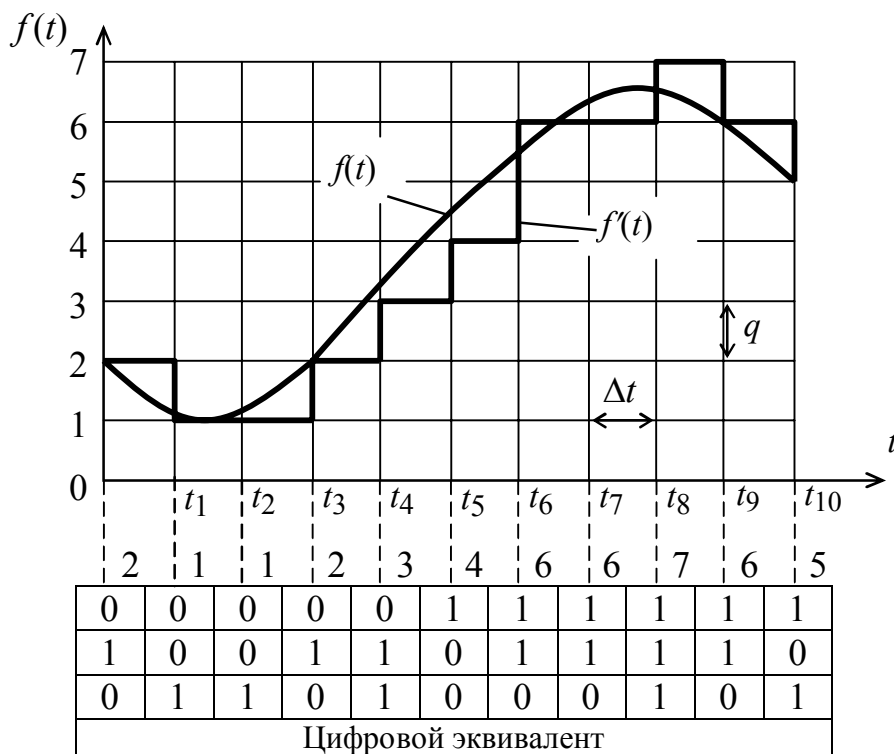


Рис. 1.13. Преобразование непрерывной величины в код

Квантование осуществляют заменой через шаг Δt значений функции $f(t)$ ближайшим дискретным уровнем. Этот уровень и является тем дискретным значением, которое заменяет значение функции в данный дискретный момент времени.

Если необходимо представить себе ступенчатую ломаную линию, которая в результате квантования заменяет непрерывную функцию, все полученные точки следует соединить так, как сделано на рис. 1.13.

Так как наименее точно функция передается в точке, находящейся между двумя уровнями квантования и отстоящей от них на половину интервала квантования $q/2$, то максимальная ошибка квантования по уровню

$$\Delta = \pm q/2. \quad (1.34)$$

При достаточно большом числе уровней квантования N распределение погрешности квантования в пределах от $-q/2$ до $+q/2$ будет равномерным независимо от закона распределения самой функции $f(t)$. Среднеквадратичное значение погрешности квантования по уровню

$$\delta_{\text{ск}} = q/(2\sqrt{3}), \quad (1.35)$$

т. е. в $\sqrt{3}$ раз меньше максимальной.

Что касается точности преобразования (квантования), то обычно она задается в виде приведенной относительной погрешности $\delta_{\text{отн}}$ (в процентах). По определению, $\delta_{\text{отн}} = (\Delta \cdot 100)/(f(t)_{\text{max}} - f(t)_{\text{min}})$. Подставив значение Δ из (1.34), получим выражение для шага квантования

$$q = 2f(t)_{\text{max}} \delta_{\text{отн}}/100. \quad (1.36)$$

После того как непрерывное сообщение с помощью квантования будет преобразовано в дискретное сообщение, необходимо каждому его уровню присвоить цифровой эквивалент, как правило, в двоичном избыточном коде (см. рис. 1.13) и передать по каналу связи.

2. МОДУЛЯЦИЯ ГАРМОНИЧЕСКИХ КОЛЕБАНИЙ

2.1. Амплитудная модуляция

Изменение амплитуды носителя по закону передаваемого сообщения называется амплитудной модуляцией (АМ).

Если модулирующий сигнал (полезное сообщение) описывается выражением

$$C(t) = U_{\Omega} \cos \Omega t = U_{\Omega} \cos 2\pi F t, \quad (2.1)$$

а носитель – выражением

$$U_H(t) = U_{\omega_1} \cos \omega_1 t = U_{\omega_1} \cos 2\pi F_1 t, \quad (2.2)$$

то согласно определению АМ амплитуда носителя будет изменяться по закону $C(t)$

$$U_{\omega_1}(t) = U_{\omega_1} + kC(t). \quad (2.3)$$

Подставим (2.3) в (2.2) и получим выражение для АМ сигнала

$$U_{AM}(t) = (U_{\omega_1} + kC(t)) \cos \omega_1 t, \quad (2.4)$$

где k – коэффициент пропорциональности.

Подставив (2.1) в (2.4), получим

$$\begin{aligned} U_{AM}(t) &= U_{\omega_1} \left(1 + \frac{kU_{\Omega}}{U_{\omega_1}} \cos \Omega t\right) \cos \omega_1 t = \\ &= U_{\omega_1} (1 + m_{AM} \cos \Omega t) \cos \omega_1 t, \end{aligned} \quad (2.5)$$

где $m_{AM} = kU_{\Omega}/U_{\omega_1}$ – коэффициент глубины амплитудной модуляции, или просто коэффициент модуляции.

Для того чтобы модуляция была без искажений, коэффициент модуляции m_{AM} не должен быть больше единицы, т. е. $m_{AM} \leq 1$. При $m_{AM} > 1$ наступает перемодуляция, при которой форма огибающей не повторяет закон изменения исходного сигнала, кроме того, в точках перемодуляции фаза носителя изменяется на $\Delta\varphi = 180^\circ$.

Временные диаграммы $C(t)$, $U_H(t)$, $U_{AM}(t)$ показаны на рис. 2.1. Из временной диаграммы для АМ сигнала следует, что

$$m_{AM} = \frac{U_{\max} - U_{\min}}{U_{\max} + U_{\min}}.$$

Заменив в выражении (2.5) произведение косинусов, получим, что

$$U_{AM}(t) = U_{\omega_1} \cos \omega_1 t + \frac{m_{AM}}{2} U_{\omega_1} \cos(\omega_1 + \Omega)t + \frac{m_{AM}}{2} U_{\omega_1} \cos(\omega_1 - \Omega)t, \quad (2.6)$$

т. е. спектр сигнала передачи, полученного в результате амплитудной модуляции, состоит из трех гармонических составляющих (рис. 2.2, а): основной (несущей) с частотой ω_1 и двух боковых – верхней с частотой $\omega_1 + \Omega$ и нижней с частотой $\omega_1 - \Omega$. Полоса частот, занимаемая АМ – сигналом, $\Delta\omega = 2\Omega$.

Если модулирующее сообщение содержит n гармонических составляющих (а не одну гармонику), т. е. характеризуется полосой частот от Ω_{\min} до Ω_{\max} (рис. 2.2, б) и описывается выражением

$$C(t) = \sum_{i=1}^n U_{\Omega_i} \cos \Omega_i t, \quad (2.7)$$

то спектр сигнала передачи кроме основной составляющей будет содержать нижнюю (НБП) и верхнюю (ВБП) боковые полосы (см. рис. 2.2, в).

Выражение для АМ-сигнала в данном случае имеет вид:

$$U_{AM}(t) = U_{\omega_1} \left(1 + \sum_{i=1}^n m_i \cos \Omega_i t \right) \cos \omega_1 t = U_{\omega_1} \cos \omega_1 t + \frac{U_{\omega_1}}{2} \sum_{i=1}^n m_i \cos(\omega_1 + \Omega_i) t + \frac{U_{\omega_1}}{2} \sum_{i=1}^n m_i \cos(\omega_1 - \Omega_i) t, \quad (2.8)$$

а полоса частот $\Delta\omega = 2\Omega_{\max}$.

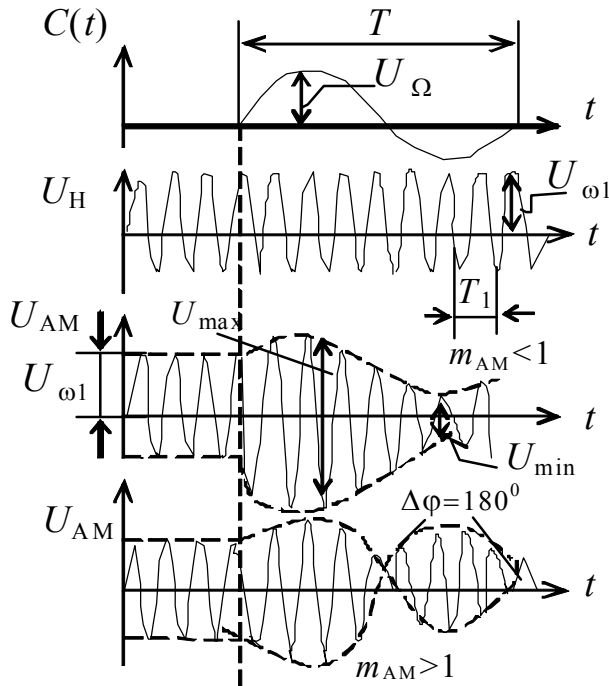


Рис. 2.1. Процесс получения амплитудно-модулированного сигнала

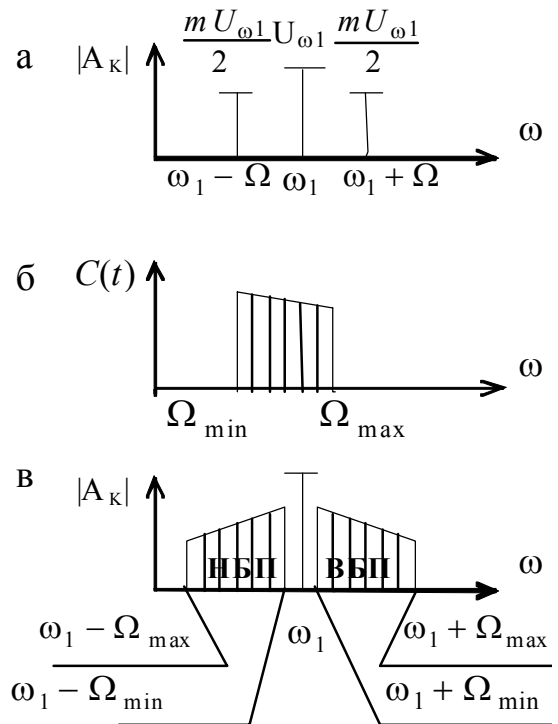


Рис. 2.2. Спектры АМ сигнала

Как следует из (2.6) $U_{AM}(t)$ может быть представлена в виде суммы (геометрической) трех векторов (рис. 2.3).

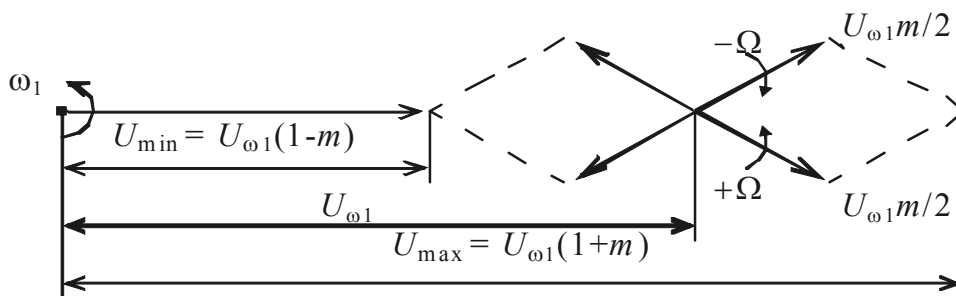


Рис. 2.3. Векторное представление АМ-сигнала

Если на плоскости, вращающейся с круговой частотой ω_1 , изобразить вектор основной составляющей, то векторы боковых составляющих будут вращаться относительно этого вектора в противоположных направлениях с частотой Ω . Эти векторы в каждый момент времени занимают такое положение, что их равнодействующая всегда направлена вдоль вектора основной составляющей. В результате сложения трех векторов получаем результирующий вектор, длина которого меняется от $U_{\min} = U_{\omega_1}(1-m)$ до $U_{\max} = U_{\omega_1}(1+m)$.

Из анализа выражения (2.6) можно установить, что нижняя и верхняя боковые составляющие спектра являются независимыми и в равной степени отражают передаваемую информацию. Основная составляющая информационного значения не имеет. В связи с этим определим распределение мощности сигнала по составляющим спектра (рис. 2.2, а). В сигнале, модулированном по амплитуде, принято различать следующие средние мощности:

1) за период носителя при отсутствии модуляции – P_0 (мощность молчания)

$$P_0 = \frac{U_{\omega_1}^2}{2}; \quad (2.9)$$

2) за период носителя во время модуляции

$$P_{\max} = \frac{U_{\omega_1}^2(1+m)^2}{2} = P_0(1+m)^2, \quad (2.10)$$

$$P_{\min} = \frac{U_{\omega_1}^2(1-m)^2}{2} = P_0(1-m)^2; \quad (2.11)$$

3) за период модулирующего сигнала (информационная мощность)

$$P_C = \frac{U_{\omega_1}^2}{2} + \frac{1}{2}\left(\frac{m}{2}U_{\omega_1}\right)^2 + \frac{1}{2}\left(\frac{m}{2}U_{\omega_1}\right)^2 = P_0(1+0,5m^2). \quad (2.12)$$

Расчет P_C по (2.12) можно применять только в том случае, когда частоты переносчика ω_1 и модулирующего сигнала Ω кратны между собой. В противном случае будет иметь место ошибка; однако, как правило, период модулирующего сигнала значительно больше периода переносчика и ошибка получается незначительной.

При $m = 1$ (стоцентная модуляция)

$$P_{\max} = 4P_0; P_{\min} = 0; P_C = 1,5P_0 \quad (2.13)$$

Из выражения (2.13) следует, что полезное приращение средней мощности колебания, в основном определяющее условия выделения модулирующего сигнала при приеме, не превышает половины мощности режима молчания. Мощность в максимальном режиме P_{\max} в четыре раза превышает мощность в

режиме молчания. Эта особенность АМ является ее существенным недостатком, ухудшающим использование мощности передатчика.

На основании анализа спектра сигнала передачи, распределения мощности сигнала по составляющим его спектра и информационного значения составляющих можно заключить, что для уменьшения требуемой полосы частот, повышения помехоустойчивости сигнала за счет перераспределения мощности целесообразно исключить из спектра сигнала основную составляющую, как не имеющую информационной нагрузки (не зависит от коэффициента модуляции m_{AM}), и одну из боковых полос (нижнюю или верхнюю). При реализации этих условий будем иметь систему с передачей одной боковой полосы (однополосная амплитудная модуляция ОАМ), в которой полоса передаваемых частот сокращается в два раза, так что при многоканальной связи число каналов может быть почти удвоено, а уровень помех в каждом канале снижается в два раза, что равносильно увеличению отношения сигнал/шум в два раза.

Напряжение или мощность передаваемой боковой полосы при той же номинальной мощности усилителей канала связи могут быть повышены со значения $mU_{\omega_1}/2$ до $(1+m)U_{\omega_1}$, так как при обычной амплитудной модуляции наибольшее напряжение как раз равно этой величине.

После демодуляции величина исходного сигнала в случае АМ пропорциональна амплитуде огибающей mU_{ω_1} . В случае ОАМ при наибольшей глубине модуляции ($m = 1$) получается выигрыш в величине исходного сигнала в $(m + 1)/m = 2$ раза по напряжению, т. е. в четыре раза по мощности. Таким образом, результирующий выигрыш при переходе от двухполосной к однополосной АМ по мощности получается в восемь раз. Однополосный АМ-сигнал при передаче нижней боковой составляющей можно записать в виде

$$U_{OAM}(t) = U_{\omega_1} \cos(\omega_1 - \Omega)t = U_{\omega_1} (\cos \omega_1 t \cos \Omega t + \sin \omega_1 t \sin \Omega t).$$

В заключение отметим, что функция, представленная в виде тригонометрического ряда (2.8), принадлежит к классу почти периодических функций. Таким образом, амплитудно-модулированное колебание является почти периодическим сигналом.

2.2. Частотная модуляция (ЧМ)

При частотной модуляции по закону модулирующего (передаваемого) сигнала

$$C(t) = U_{\Omega} \cos \Omega t \tag{2.14}$$

изменяется мгновенное значение частоты $\omega_1(t)$ носителя (рис. 2.4)

$$U_H(t) = U_{\omega_1} \cos \omega_1 t. \tag{2.15}$$

Мгновенное значение частоты ω_1 модулированного колебания определяется выражением

$$\omega_1(t) = \omega_1 + K_{\text{ЧМ}}C(t), \quad (2.16)$$

где $K_{\text{ЧМ}}$ – коэффициент пропорциональности, устанавливающей связь между модулирующим сигналом и изменением частоты носителя; ω_1 – частота немодулированного носителя.

Полная фаза модулированного колебания определяется в виде

$$\varphi = \int \omega_1(t)dt = \omega_1 t + K_{\text{ЧМ}} \int C(t)dt. \quad (2.17)$$

Отсюда видно, что при ЧМ имеет место изменение фазы колебания, т. е. ФМ.

Подставив (2.17) в (2.15), получим выражение для частотно-модулированного сигнала

$$\begin{aligned} U_{\text{ЧМ}}(t) &= U_{\omega_1} \cos(\omega_1 t + K_{\text{ЧМ}} \int C(t)dt) = \\ &= U_{\omega_1} \cos(\omega_1 t + K_{\text{ЧМ}} \int U_{\Omega} \cos \Omega t dt) = \\ &= U_{\omega_1} \cos(\omega_1 t + \omega_g \int \cos \Omega t dt) = \\ &= U_{\omega_1} \cos(\omega_1 t + (\omega_g / \Omega) \sin \Omega t) = \\ &= U_{\omega_1} \cos(\omega_1 t + m_{\text{ЧМ}} \sin \Omega t), \end{aligned} \quad (2.18)$$

где $\omega_d = K_{\text{ЧМ}} \cdot U_{\Omega}$ – девиация частоты, т. е. максимальное отклонение частоты от значения ω_1 ; $m_{\text{ЧМ}} = \omega_d / \Omega$ – индекс модуляции.

Индекс частотной модуляции фактически равен максимальному отклонению фазы ЧМ-колебания, т. е. $m_{\text{ЧМ}} = \theta_{\text{max}}$. Он не зависит от средней ω_1 (немодулированной) частоты, а определяется исключительно величиной девиации частоты ω_d и модулирующей частотой Ω .

Векторное представление ЧМ-колебания для рассмотренного случая показано на рис. 2.5. Вектором U_{ω_1} показано немодулированное высокочастотное колебание. Чтобы этот вектор был неподвижен, предполагаем, что ось времени вращается по часовой стрелке с угловой скоростью ω_1 . Приращение фазы вектора U_{ω_1} изменяется по гармоническому закону с частотой Ω . Максимальное изменение фазы определяется индексом модуляции $m_{\text{ЧМ}}$, т. е. вектор U_{ω_1} отклоняется в обе стороны на угол $m_{\text{ЧМ}}$. Например, если $m_{\text{ЧМ}} = 1$, то это означает, что вектор U_{ω_1} отклоняется в обе стороны на один радиан. На практике с целью повышения помехоустойчивости приема при использовании ЧМ применяются большие значения $m_{\text{ЧМ}}$.

На рис. 2.6 приведены зависимости индекса модуляции $m_{\text{ЧМ}}$ и девиации частоты ω_d ЧМ-колебания от частоты модулирующего сигнала Ω . Как видно из рис. 2.6 и соответствующих выражений, ω_d от Ω не зависит и определяется только величиной U_{Ω} , а $m_{\text{ЧМ}}$ с увеличением Ω убывает.

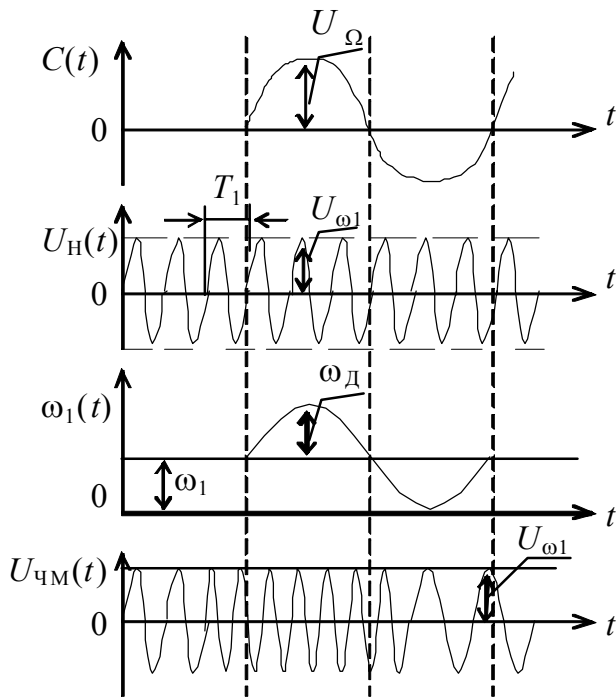


Рис. 2.4. Процесс получения частотно-модулированного сигнала

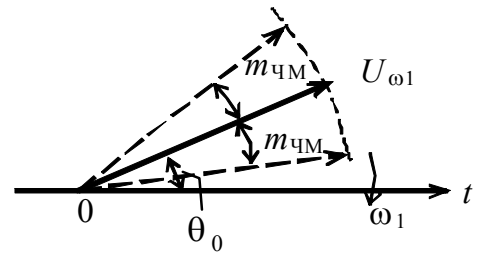


Рис. 2.5. Векторное представление ЧМ сигнала

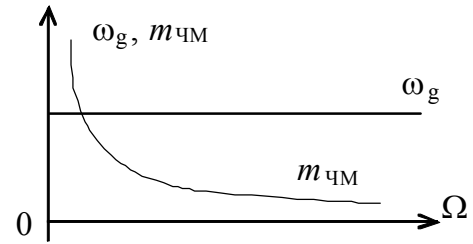


Рис. 2.6. Зависимость $m_{\text{ЧМ}}$ и ω_g от Ω при ЧМ

2.3. Фазовая модуляция (ФМ)

При фазовой модуляции по закону модулирующего сигнала изменяется начальная фаза.

Рассмотрим частный случай, когда модулирующий сигнал является гармоническим, т. е.

$$C(t) = U_{\Omega} \cos \Omega t, \quad (2.19)$$

а носитель описывается выражением

$$U_H(t) = U_{\omega_1} \cos \omega_1 t. \quad (2.20)$$

Тогда полная фаза ФМ-колебания в соответствии с определением ФМ запишется в виде

$$\varphi = \omega_1 t + K_{\text{ФМ}} U_{\Omega} \cos \Omega t. \quad (2.21)$$

Обозначим

$$m_{\text{ФМ}} = K_{\text{ФМ}} U_{\Omega}, \quad (2.22)$$

где $m_{\text{ФМ}}$ – индекс модуляции, т. е. максимальное отклонение фазы колебания; $K_{\text{ФМ}}$ – коэффициент пропорциональности, определяющий связь между модулирующим сигналом и изменением фазы колебания.

Подставив (2.21) в (2.20), получим выражение для ФМ в виде

$$U_{\Phi M}(t) = U_{\omega_1} \cos(\omega_1 t + m_{\Phi M} \cos \Omega t) . \quad (2.23)$$

Мгновенное значение частоты ФМ-колебания равно

$$\omega = \frac{\partial \varphi}{\partial t} = \omega_1 - m_{\Phi M} \Omega \sin \Omega t = \omega_1 - \omega_D \sin \Omega t , \quad (2.24)$$

$$\omega_D = m_{\Phi M} \Omega , \quad (2.25)$$

где ω_D – девиация частоты колебания.

Процесс получения ФМ-сигнала показан на рис. 2.7, а векторное представление – на рис. 2.8.

Сравнение выражений (2.18) и (2.23) показывает, что при гармоническом модулирующем сигнале выражение, описывающее ЧМ-колебания, отличается от такового для ФМ-колебания только фазой гармонической функции, определяющей изменение полной фазы носителя.

Векторное представление ФМ-колебания (см. рис. 2.8) такое же, как и для ЧМ-колебания (рис. 2.5), т. е. это будет качающийся вектор с постоянной длиной U_{ω_1} и с максимальным углом отклонения в обе стороны $m_{\Phi M} = \theta_{\max}$.

На рис. 2.9 приведены зависимости индекса модуляции и девиации частоты ФМ-колебания от частоты модулирующего сигнала Ω . В соответствии с выражениями (2.22) и (2.25) индекс модуляции $m_{\Phi M}$ от Ω не зависит и определяется только величиной амплитуды модулирующего сигнала U_{Ω} , девиация частоты ω_D прямо пропорциональна частоте Ω модулирующего сигнала.

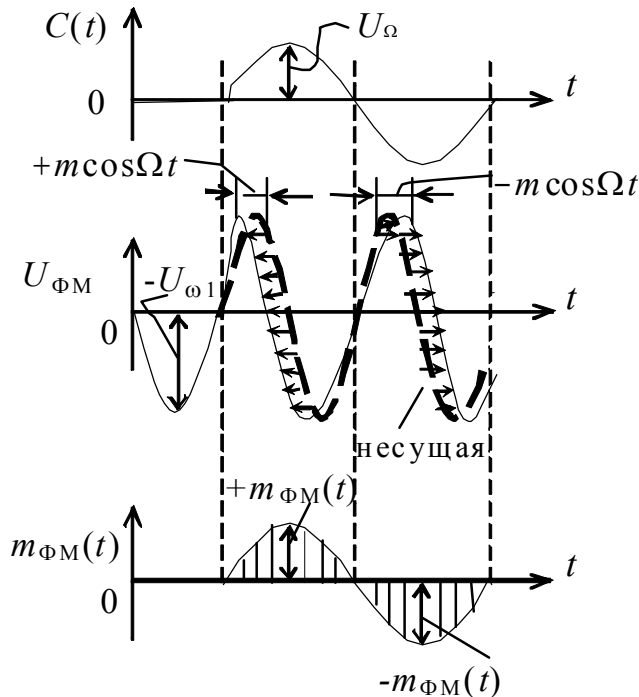


Рис. 2.7. Процесс получения ФМ-сигнала

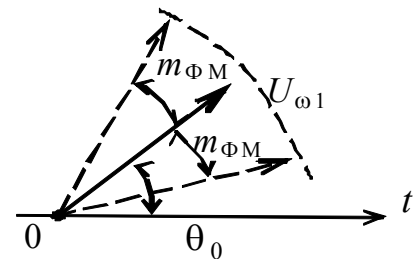


Рис. 2.8. Векторное представление ФМ-сигнала

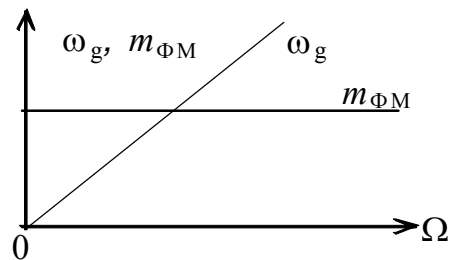


Рис. 2.9. Зависимость $m_{\Phi M}$ и ω_D от Ω при ФМ

Различие ЧМ- и ФМ-колебаний. Итак, при модуляции одним тоном по характеру колебания и его свойствам нельзя заключить, с какой модуляцией мы имеем дело – с частотной или фазовой. Различие между ЧМ и ФМ проявляется при изменении частоты модуляции или при одновременной модуляции полосой частот.

При ЧМ величина девиации частоты ω_g остается постоянной при изменении частоты модуляции Ω . Величина же индекса модуляции $m_{\text{ЧМ}} = \theta_{\text{max}}$ с увеличением частоты модуляции Ω убывает (см. рис. 2.6).

При ФМ величина индекса модуляции $m_{\text{ФМ}} = \theta_{\text{max}}$ остается постоянной при изменении частоты модуляции Ω . Девиация частоты ω_d изменяется прямо пропорционально частоте модуляции Ω (см. рис. 2.9).

Если модуляция осуществляется не одним гармоническим, а сложным сигналом, то структура модулированного колебания будет различной для ЧМ и ФМ.

В случае ЧМ медленным изменениям модулирующего сигнала (т. е. низким частотам его спектра) будут соответствовать очень большие значения $m_{\text{ЧМ}} = \theta_{\text{max}}$ (см. рис. 2.6). В случае ФМ медленным изменениям модулирующего сигнала будут соответствовать очень малые значения девиации частоты ω_g (см. рис. 2.9).

Наконец, ЧМ и ФМ различаются по способам их технического осуществления. При ЧМ обычно применяется прямое воздействие на частоту колебания задающего генератора. В случае ФМ задающий генератор вырабатывает стабильную частоту, а фаза модулируется в одном из последующих каскадов передатчика.

Спектр сигнала с угловой модуляцией. Рассмотрим случай модуляции одним тоном. Выражение для сигнала, модулированного по частоте или фазе, запишем в виде

$$U(t) = U_{\omega_1} \cos(\omega_1 t + m \sin \Omega t). \quad (2.26)$$

Произведя преобразования, получим

$$U(t) = U_{\omega_1} \cos(m \sin \Omega t) \cos \omega_1 t - U_{\omega_1} \sin(m \sin \Omega t) \sin \omega_1 t. \quad (2.27)$$

Рассмотрим сначала спектр сигнала, когда $m \ll 1$. Тогда можно считать, что

$$\begin{aligned} \sin(m \sin \Omega t) &\approx m \sin \Omega t; \\ \cos(m \sin \Omega t) &\approx 1. \end{aligned}$$

Подставив эти приближенные равенства в формулу (2.27), получим

$$\begin{aligned} U(t) &= U_{\omega_1} \cos \omega_1 t - U_{\omega_1} m \sin \Omega t \sin \omega_1 t = \\ &= A_1 \cos \omega_1 t - \frac{U_{\omega_1} m}{2} \cos(\omega_1 - \Omega)t + \frac{U_{\omega_1} m}{2} \cos(\omega_1 + \Omega)t. \end{aligned} \quad (2.28)$$

Сравнивая выражения (2.6) и (2.28), заключаем, что спектр ЧМ или ФМ-сигнала при малом значении m состоит, как и спектр АМ сигнала, из несущей частоты ω_1 и двух боковых частот $\omega_1 + \Omega$ и $\omega_1 - \Omega$. Единственное отличие заключается в сдвиге фазы сигнала нижней боковой частоты (знак минус) на 180° относительно его положения при АМ. Спектр амплитуд сигнала с угловой модуляцией при $m \ll 1$ показан на рис. 2.10. Так как фаза отдельных составляющих сигнала этой диаграммой не учитывается, то характер диаграммы такой же, как и в случае АМ (см. рис. 2.2, а). Отметим, что в данном случае влияние индекса модуляции m совпадает с влиянием коэффициента глубины модуляции m_{AM} , а ширина спектра

$$\Delta\omega = 2\Omega. \quad (2.29)$$

Последний вывод говорит о том, что при очень малых величинах девиации частоты $\omega_d = m\Omega$ (по сравнению с Ω) ширина спектра от величины ω_d не зависит. Векторное изображение рассмотренного случая дано на рис. 2.11.

Оно отличается от векторного изображения АМ-сигнала (см. рис. 2.3) только направлением вектора, изображающего составляющую нижней боковой частоты. В результате вектор модуляции ВА всегда перпендикулярен к направлению вектора U_{ω_1} . Вектор ОА, изображающий результирующее колебание, изменяется по фазе и по амплитуде. Однако при $m = \theta_{max} \ll 1$ амплитудными изменениями можно пренебречь, вследствие чего модуляция может, в первом приближении, рассматриваться как чисто угловая.

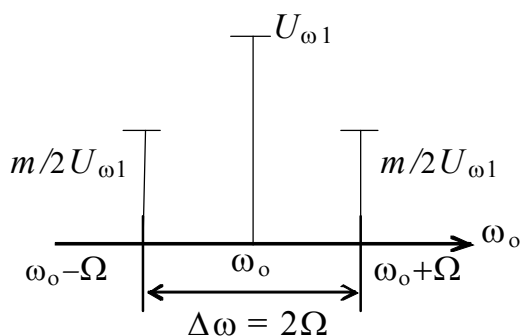


Рис. 2.10. Спектр амплитуд сигнала с угловой модуляцией при $m \ll 1$

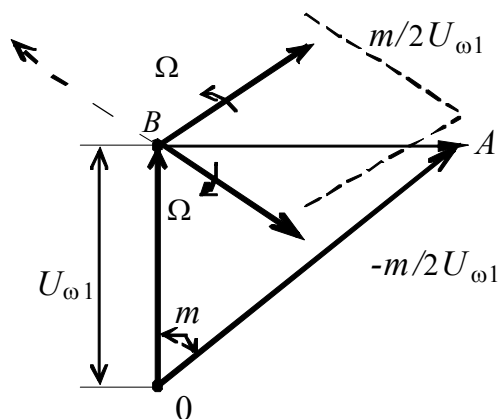


Рис. 2.11. Векторное изображение сигнала с угловой модуляцией при $m \ll 1$

Обратимся к рассмотрению более общего случая, когда m – любая величина. Для этого функции $\sin(m \sin \Omega t)$ и $\cos(m \sin \Omega t)$ из выражения (2.27) разложим в тригонометрические ряды.

В теории Бесселевых функций доказываются следующие соотношения:

$$\begin{aligned}\sin(m \sin \Omega t) &= 2 \sum_{n=1}^{\infty} J_{2n-1}(m) \sin(2n-1)\Omega t, \\ \cos(m \sin \Omega t) &= J_0(m) + 2 \sum_{n=1}^{\infty} J_{2n}(m) \cos 2n\Omega t,\end{aligned}\quad (2.30)$$

где $J_n(m)$ – Бесселева функция первого рода n -го порядка от аргумента m .

С учётом формул (2.30) выражение (2.27) перепишем в виде

$$\begin{aligned}U(t) &= U_{\omega_1} (J_0(m) \cos \omega_1 t - 2J_1(m) \sin \Omega t \sin \omega_1 t + \\ &+ 2J_2(m) \cos 2\Omega t \cos \omega_1 t - 2J_2(m) \sin 3\Omega t \sin \omega_1 t + \dots).\end{aligned}$$

Заменив в этом выражении произведения косинусов и синусов суммами, окончательно получим

$$\begin{aligned}U(t) &= U_{\omega_1} (J_0(m) \cos \omega_1 t - J_1(m) \cos(\omega_1 - \Omega)t + J_1(m) \cos(\omega_1 + \Omega)t + \\ &+ J_2(m) \cos(\omega_1 - 2\Omega)t + J_2(m) \cos(\omega_1 + 2\Omega)t - J_3(m) \cos(\omega_1 - 3\Omega)t + \\ &+ J_3(m) \cos(\omega_1 + 3\Omega)t + \dots).\end{aligned}\quad (2.31)$$

Таким образом, при угловой модуляции спектр сигнала состоит из бесконечного числа боковых частот, отличающихся от несущей частоты ω_1 на $\pm n\Omega$.

Примерный вид спектра сигнала с угловой модуляцией одним тоном Ω при $m = 3$ и $U_{\omega_1} = 1$ В представлен на рис. 2.12. По мере удаления от ω_1 амплитуды боковых составляющих уменьшаются.

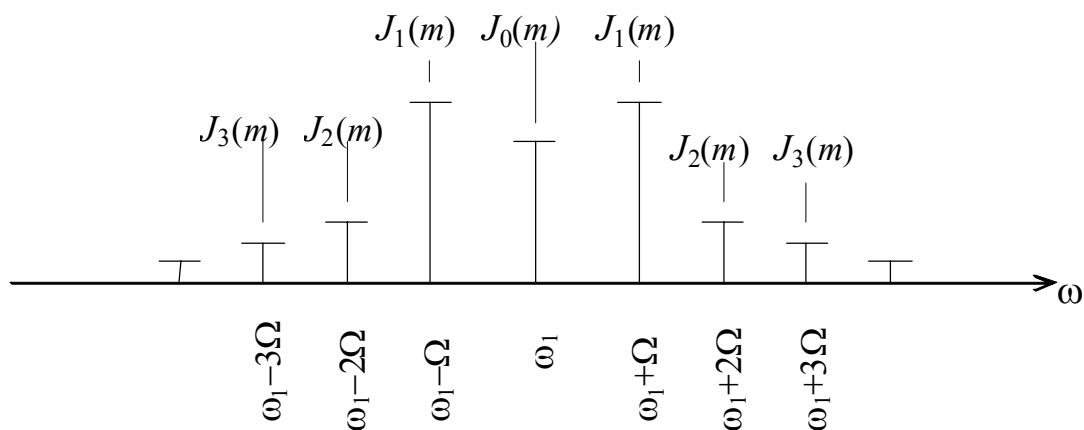


Рис. 2.12. Спектр сигнала с угловой модуляцией при $m=3$ и $\Omega=\text{const}$

Хотя теоретически спектр колебаний с угловой модуляцией бесконечен, практически он ограничен. Практическую ограниченность спектра сигнала с угловой модуляцией позволяют усмотреть свойства Бесселевых функций. При

$n > m$ функция $J_n(m)$ (табл. 2.1) имеет малые значения. Это означает, что амплитуды боковых составляющих в рассмотренном спектре сигнала с угловой модуляцией становятся очень малыми и ими можно пренебречь. При увеличении m происходит перераспределение энергии. Все большая часть энергии переносится боковыми составляющими.

Таблица 2.1

Значения Бесселевых функций $J_n(m)$

m	J_0	J_1	J_2	J_3	J_4	J_5	J_6	J_7
0,2	0,99	0,10	—	—	—	—	—	—
0,4	0,96	0,20	0,02	0,001	—	—	—	—
0,6	0,91	0,29	0,044	0,004	—	—	—	—
1,0	0,76	0,44	0,115	0,02	0,002	—	—	—
2,0	0,22	0,58	0,35	0,13	0,034	—	—	—
5,0	0,18	0,33	0,05	0,36	0,39	0,26	0,13	0,05
10,0	0,25	0,06	0,25	0,06	0,22	0,23	0,015	0,022

Этим и определяется практическая ширина спектра сигнала с угловой модуляцией, т. е.

$$\Delta\omega = 2n\Omega \cong 2m\Omega = 2\omega_d. \quad (2.32)$$

Как следует из (2.32), практически ширина полосы равна удвоенной девиации частоты. Полоса частот, равная $2\omega_d$, называется полосой качания, так как в процессе модуляции несущая частота может принимать любое мгновенное значение внутри интервала $\omega_1 \pm \omega_d$.

Векторная диаграмма сигнала с угловой модуляцией представлена на рис. 2.13.

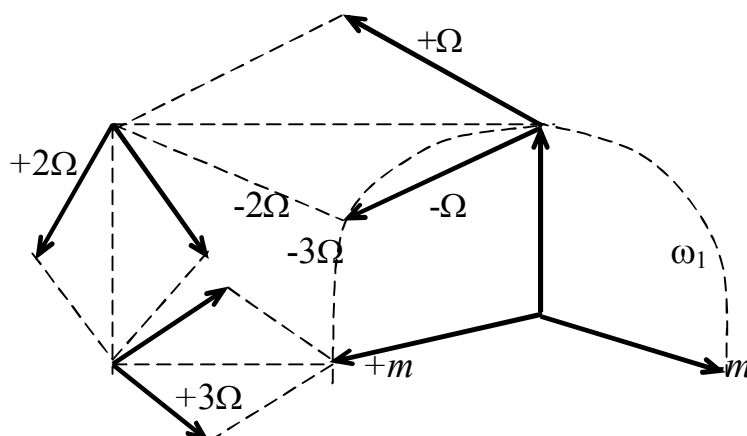


Рис. 2.13. Векторное представление сигнала с угловой модуляцией

На диаграмме показаны вектор основной частоты ω_1 , первая ($\omega_1 \pm \Omega$), вторая ($\omega_1 \pm 2\Omega$) и третья ($\omega_1 \pm 3\Omega$) пары боковых частот. Равнодействующая

первой пары боковых частот направлена перпендикулярно к вектору основной частоты, второй – вдоль вектора основной, третьей – перпендикулярно и т. д. В результате сложения всех этих векторов получается вектор, вращающийся по дуге окружности с частотой Ω на угол $\pm m$ радиан.

Как указывалось выше, различие между ЧМ- и ФМ-сигналами при модуляции одним тоном проявляются только при изменении частоты модуляции Ω . Посмотрим, как будут изменяться спектры ЧМ- и ФМ-сигналов в этом случае.

Для ЧМ-сигналов при $m \gg 1$ ширина спектра в соответствии с выражениями (2.18) и (2.32) равна

$$2\omega_d = 2K_{\text{ЧМ}}U_{\Omega}, \quad (2.33)$$

т. е. зависит только от амплитуды U_{Ω} модулирующего сигнала.

Число спектральных линий (гармонических составляющих) практического спектра ЧМ-колебаний с учетом (2.18), изменяется обратно пропорционально частоте Ω , т. е.

$$n \cong m = \omega_d / \Omega. \quad (2.34)$$

Поэтому, например, при увеличении частоты модуляции Ω и постоянной амплитуде U_{Ω} число спектральных составляющих уменьшается (2.34), а практическая ширина спектра ЧМ-колебаний остается постоянной, ибо

$$\Delta\omega = 2n\Omega \cong 2m\Omega = 2\omega_d. \quad (2.35)$$

И, наоборот, с уменьшением частоты Ω число спектральных составляющих возрастает (2.34). При этом практическая ширина спектра в соответствии с (2.35) опять-таки остается постоянной.

Для ФМ-колебаний при $m \gg 1$ ширина спектра в соответствии с выражениями (2.22), (2.25) и (2.32) равна

$$\Delta\omega = 2n\Omega \cong 2m\Omega = 2K_{\text{ФМ}}U_{\Omega}\Omega, \quad (2.36)$$

т. е. она зависит как от амплитуды $U_{\Omega_{\text{max}}}$, так и от частоты Ω модулирующего сигнала. При ФМ число спектральных линий спектра при $U_{\Omega} = \text{const}$ остается неизменным. С изменением Ω при $U_{\Omega} = \text{const}$ изменяется интервал между соседними гармоническими составляющими и общая ширина спектра ФМ-сигнала также изменится.

Сравнение АМ-, ЧМ- и ФМ-сигналов. Сравним указанные виды модуляции по их двум основным характеристикам: средней за период высокой частоты мощности и ширине спектра.

Для АМ-сигналов средняя за период высокой частоты мощность изменяется, так как изменяется амплитуда сигнала. Эта мощность в максимальном режиме в $(1+m_{\text{АМ}})^2$ раз больше мощности молчания. Ширина спектра АМ сигнала зависит от величины максимальной частоты модуляции и равна $2\Omega_{\text{max}}$.

Для ЧМ-сигналов средняя за период высокой частоты мощность постоянна, так как амплитуда колебаний неизменна ($U_{\omega_1} = \text{const}$). Ширина спектра

ЧМ-сигнала, равна $2\omega_d$, зависит только от амплитуды модулирующего сигнала и не зависит от его частоты.

Для ФМ-колебаний средняя за период высокой частоты мощность также неизменна, ибо $U_{\omega_1} = \text{const}$. Ширина спектра равна $2m\Omega = 2\omega_d$, и зависит как от амплитуды модулирующего сигнала, так и от его частоты.

Таким образом, практическая ширина спектра колебаний с угловой модуляцией в m раз больше ширины спектра АМ-колебаний.

2.4. Одновременная модуляция по амплитуде и по частоте

В ряде случаев возникает необходимость в передаче двух сообщений с помощью одного носителя. Тогда одним сообщением носитель модулируют по частоте, а другим – по амплитуде. Наиболее простой по составу спектр сигнала с двойной модуляцией получится при гармоническом законе изменения, как частоты, так и амплитуды. Пусть по частоте носитель модулируется сообщением с частотой Ω_1 , а по амплитуде – с частотой Ω_2 . Тогда частота и амплитуда носителя будут изменяться в соответствии с выражениями

$$\omega(t) = \omega_1 + \omega_d \cos \Omega_1 t, \quad (2.37)$$

$$U(t) = U_{\omega_1} (1 + m_{AM} \cos \Omega_2 t). \quad (2.38)$$

Модулированное по частоте напряжение было получено выше при постоянной амплитуде U_{ω_1} (2.31). При изменении амплитуды в этом выражении следует заменить постоянную амплитуду U_{ω_1} изменяющейся в соответствии с (2.38). Тогда получим:

$$U(t) = U_{\omega_1} (1 + m_{AM} \cos \Omega_2 t) (J_0(m) \cos \omega_1 t - J_1(m) \cos(\omega_1 - \Omega_1)t + \\ + J_1(m) \cos(\omega_1 + \Omega_1)t + J_2(m) \cos(\omega_1 - 2\Omega_1)t + J_2(m) \cos(\omega_1 + 2\Omega_1)t + \dots).$$

По сравнению с напряжением, модулированным только по частоте, здесь появляются дополнительные составляющие двух видов:

$$m_{AM} U_{\omega_1} J_0(m) \cos \omega_1 t \cos \Omega_2 t = \frac{m_{AM}}{2} U_{\omega_1} J_0(m) \cos(\omega_1 \pm \Omega_2)t \quad (2.39)$$

и

$$m_{AM} U_{\omega_1} J_n(m) \cos(\omega_1 \pm n\Omega_1)t \cos \Omega_2 t = \frac{m_{AM}}{2} U_{\omega_1} J_n(m) \times \\ \times (\cos(\omega_1 \pm n\Omega_1 + \Omega_2)t + \cos(\omega_1 \pm n\Omega_1 - \Omega_2)t). \quad (2.40)$$

Чтобы яснее выявить спектральный состав сигнала, предположим сначала, что $\Omega_1 \gg \Omega_2$, т. е. изменение амплитуды происходит значительно медленнее, чем изменение частоты. Тогда можно считать, что в спектре частотно-

модулированного сигнала около несущего колебания с частотой ω_1 и боковых составляющих с частотами $\omega_1 \pm n\Omega_1$ появилось дополнительно по два спутника с частотами, отличающимися на $\pm\Omega_2$. Спектр такого сигнала показан на рис. 2.14.

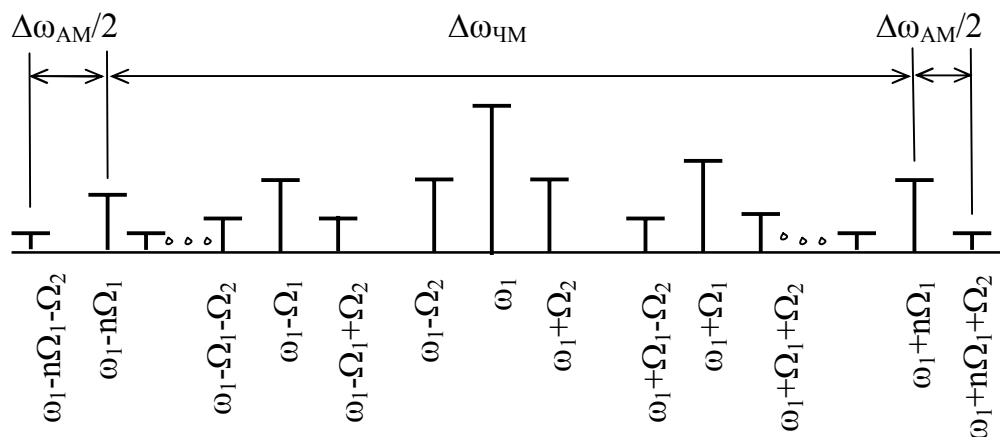


Рис. 2.14. Спектр сигнала при одновременной модуляции по частоте и амплитуде при $\Omega_1 \gg \Omega_2$

Для систем телемеханики интерес представляет второй случай, а именно спектр сигнала при $\Omega_1 \ll \Omega_2$. Тогда можно считать, что у каждой из трех спектральных линий АМ сигнала (несущей с частотой ω_1 , нижней ($\omega_1 - \Omega_2$) и верхней ($\omega_1 + \Omega_2$) боковых составляющих) появились дополнительно по две боковые дискретные полосы: верхняя с частотами $+n\Omega_1$ и нижняя с частотами $-n\Omega_1$. Спектр сигнала для этого случая двойной модуляции показан на рис. 2.15.

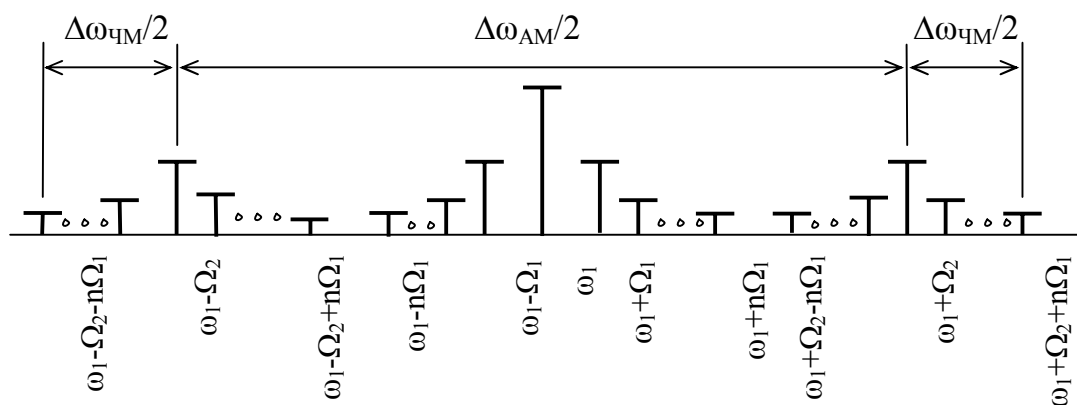


Рис. 2.15. Спектр сигнала при одновременной модуляции по частоте и амплитуде при $\Omega_1 \ll \Omega_2$

Практически необходимая ширина спектра сигнала примерно равна сумме необходимых спектров только при амплитудной модуляции $\Delta\omega_{\text{АМ}}$ и только при частотной модуляции $\Delta\omega_{\text{ЧМ}}$ (рис. 2.14, 2.15). При малом индексе частотной модуляции ($m_{\text{ЧМ}} < 1$) необходимая ширина спектра сигнала лишь немногим больше, чем при амплитудной модуляции.

3. ИМПУЛЬСНАЯ МОДУЛЯЦИЯ

3.1. Амплитудно-импульсная модуляция (АИМ)

При АИМ амплитуда импульсов изменяется по закону передаваемого (модулирующего) сигнала.

Рассмотрим простейший случай АИМ одним тоном, т. е. когда модулирующий сигнал описывается выражением

$$C(t) = U_{\Omega} \sin \Omega t, \quad (3.1)$$

а немодулированная последовательность импульсов представляется рядом Фурье в следующем виде:

$$U(t) = \frac{U\tau}{T_1} \left(1 + \sum_{k=1}^{\infty} 2 \frac{\sin(k\omega_1\tau/2)}{k\omega_1\tau/2} \cos k\omega_1 t \right). \quad (3.2)$$

Учитывая, что $\omega_1 = 2\pi/T_1$ и $T_1/\tau = Q$, выражение (3.2) представим в виде

$$U(t) = U \left(\frac{1}{Q} + \sum_{k=1}^{\infty} \frac{2}{k\pi} \sin \frac{k\pi}{Q} \cos k\omega_1 t \right). \quad (3.3)$$

Различают АИМ первого (АИМ-1) и второго (АИМ-2) рода. При АИМ-1 высота импульса в пределах его длительности (τ) изменяется по закону модулирующего напряжения. При АИМ-2 высота импульса зависит лишь от значения сигнала в тактовой точке.

Временные диаграммы АИМ-1 и АИМ-2 сигналов приведены на рис. 3.1.

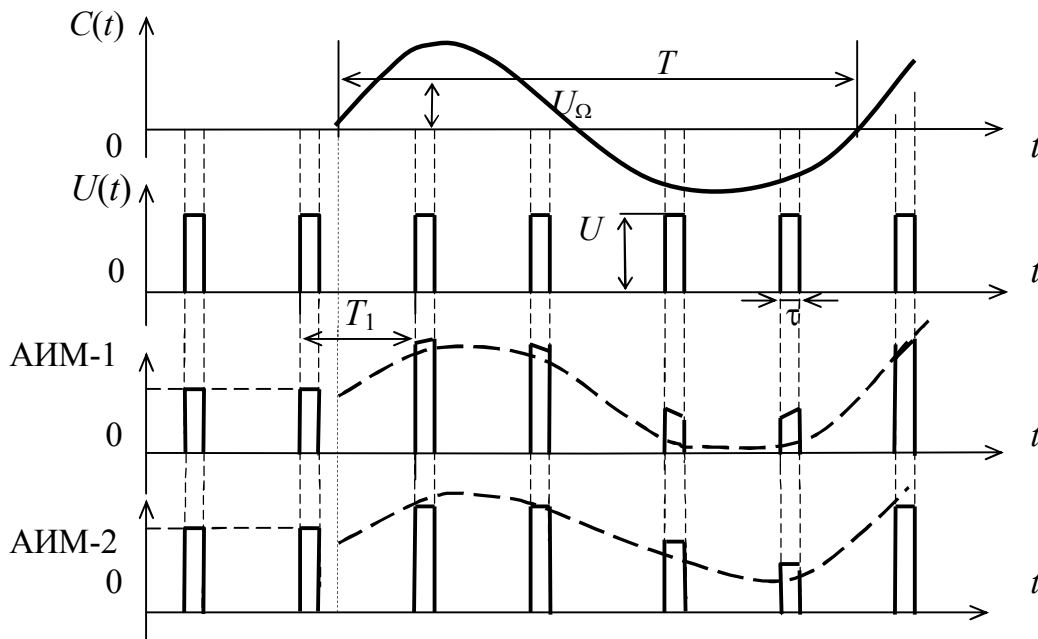


Рис. 3.1. Временные диаграммы АИМ-1 и АИМ-2 сигналов

В соответствии с определением АИМ амплитуда импульсов U при АИМ-1 будет изменяться по следующему закону:

$$U(t) = U(1 + m \sin Qt), \quad (3.4)$$

где $m = kU_\Omega/U$ – коэффициент глубины модуляции, а k – коэффициент пропорциональности.

Подставив (3.4) в (3.3), получим выражение для АИМ-1 в виде

$$\begin{aligned} U_{\text{АИМ-1}}(t) &= U(1 + m \sin Qt) \left(\frac{1}{Q} + \sum_{k=1}^{\infty} \frac{2}{k\pi} \sin \frac{k\pi}{Q} \cos k\omega_1 t \right) = \\ &= \frac{U}{Q} + \frac{Um}{Q} \sin Qt + \frac{2U}{k\pi} \sum_{k=1}^{\infty} \sin \frac{k\pi}{Q} \cos k\omega_1 t + \frac{Um}{k\pi} \sum_{k=1}^{\infty} \sin \frac{k\pi}{Q} \sin(k\omega_1 \pm \Omega)t. \end{aligned} \quad (3.5)$$

Сравнение выражений (3.3) и (3.5) показывает, что в случае модуляции одним тоном Ω спектр амплитуд модулированной последовательности импульсов отличается от спектра немодулированной последовательности наличием составляющей с частотой модуляции Ω и боковых составляющих с частотами $k\omega_1 \pm \Omega$ возле каждой гармоники спектра немодулированной последовательности, представленного на рис. 3.2.

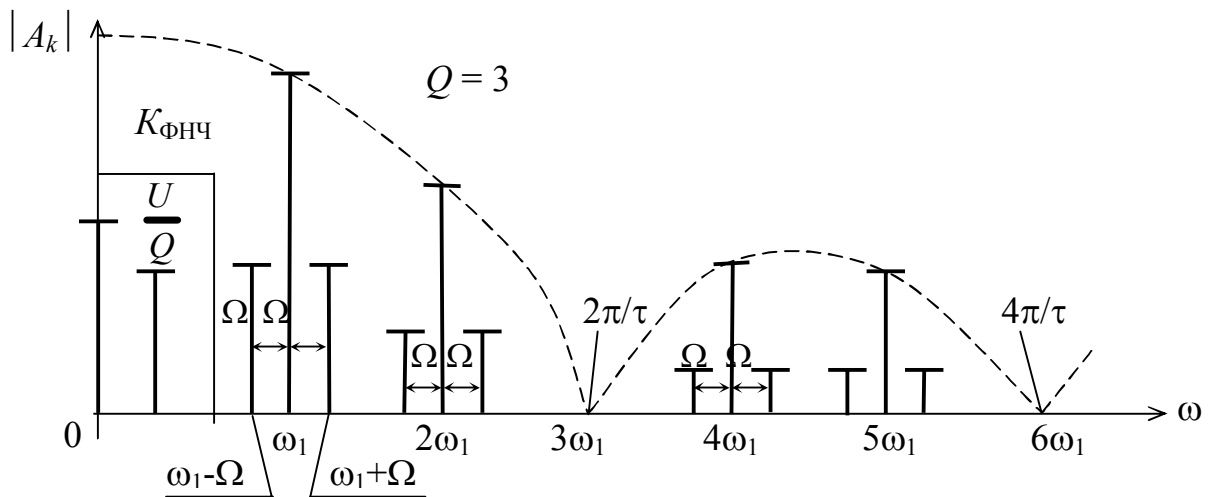


Рис. 3.2. Спектр амплитуд АИМ-1 сигнала

Появление в спектре составляющей с частотой Ω можно объяснить следующим образом. Если у последовательности импульсов постоянной высоты среднее значение также постоянно, то у последовательности импульсов, модулированных по амплитуде с частотой Ω (рис. 3.1), и среднее значение изменяется с частотой Ω . Важно заметить, что ширина спектра последовательности импульсов, которую нужно сохранить при передаче, практически не изменяется в результате модуляции по амплитуде (появление боковых частот $k\omega_1 \pm \Omega$ не

сказывается на ширине спектра). Действительно, в обоих случаях необходимая ширина спектра определяется длительностью импульсов (τ), которая при АИМ не изменяется:

$$\Delta\omega = 2\pi\mu / \tau. \quad (3.6)$$

На практике в большинстве случаев принимают $\mu = 1$, т. е. необходимая полоса частот определяется первым лепестком спектра, где сконцентрировано около 90% энергии всего сигнала. Так как в спектре есть модулирующая частота Ω , то выделить в приемнике первичный сигнал можно фильтром низких частот (см. рис. 3.2), но для неискаженного выделения необходимо выполнить условие

$$\Omega < \omega_1 - \Omega \text{ или } \omega_1 > 2\Omega. \quad (3.7)$$

Условие (3.7) соответствует требованиям теоремы Котельникова, рассмотренной ранее.

Если последовательность импульсов модулируется не простым гармоническим сигналом, а сигналом, ширина спектра которого лежит в пределах от Ω_{\min} до Ω_{\max} , то в спектре модулированного сигнала появляются полосы частот $\Omega_{\min} \div \Omega_{\max}$ и $k\omega_1 \pm (\Omega_{\min} \div \Omega_{\max})$, как показано на рис. 3.3.

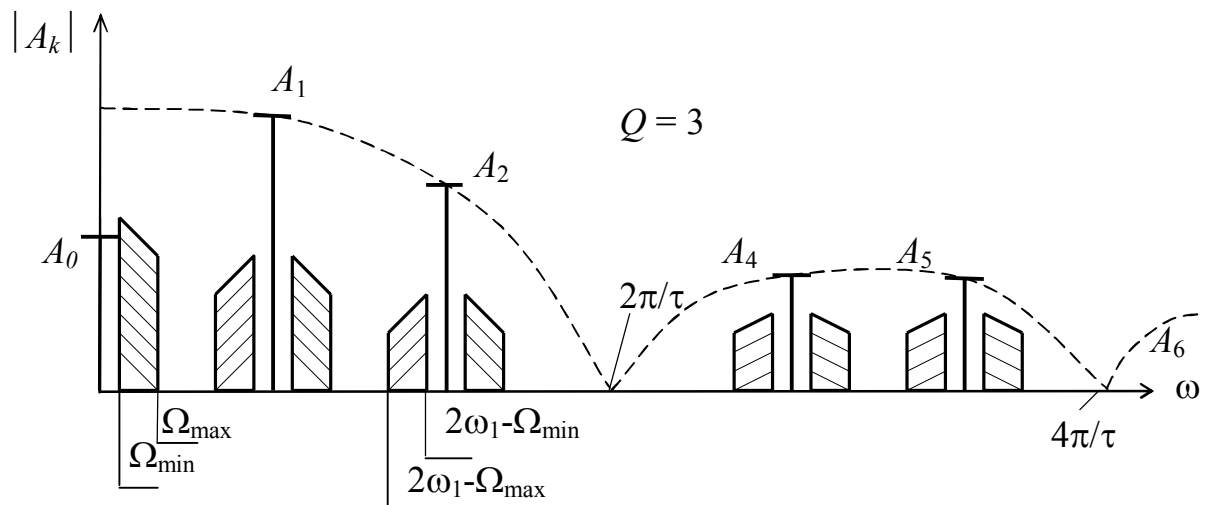


Рис. 3.3. Спектр амплитуд АИМ-1 сигнала при модуляции сложным сообщением

Выражение для сигнала АИМ-2 при модуляции одним тоном может быть получена в виде:

$$U(t)_{\text{АИМ-2}}(t) = \frac{U\tau}{T_1} \left(1 + m \frac{\sin(\Omega\tau/2)}{\Omega\tau/2} \sin \Omega t + \sum_{k=1}^{\infty} \left(2 \frac{\sin(k\omega_1\tau/2)}{k\omega_1\tau/2} \cos k\omega_1 t + m \frac{\sin((k\omega_1 \pm \Omega)\tau/2)}{(k\omega_1 \pm \Omega)\tau/2} \sin(k\omega_1 \pm \Omega)t \right) \right). \quad (3.8)$$

Спектр амплитуд АИМ-2 показан на рис. 3.4.

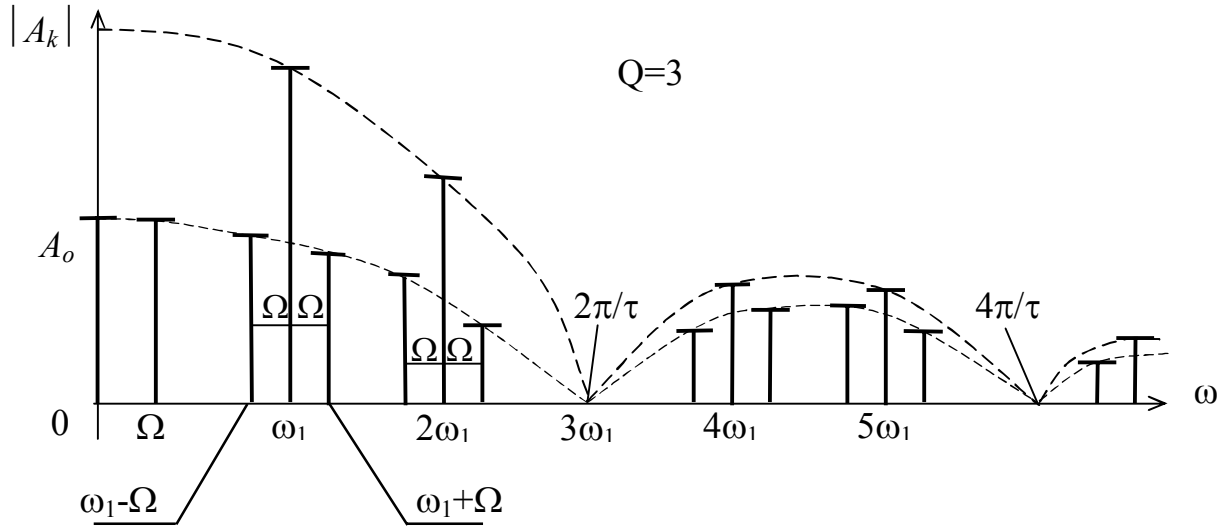


Рис. 3.4. Спектр амплитуд АИМ-2 сигнала

Спектральный состав модулированной последовательности импульсов при АИМ-2 не отличается от спектрального состава при АИМ-1. Несколько изменяются только амплитуды боковых составляющих и составляющих с частотами спектра модулирующего сообщения (3.8).

3.2. Фазоимпульсная модуляция (ФИМ)

При ФИМ по закону изменения передаваемого сигнала $C(t) = U_{\Omega} \sin(\Omega t)$ изменяется величина временного сдвига относительно тактовых точек (рис. 3.5).

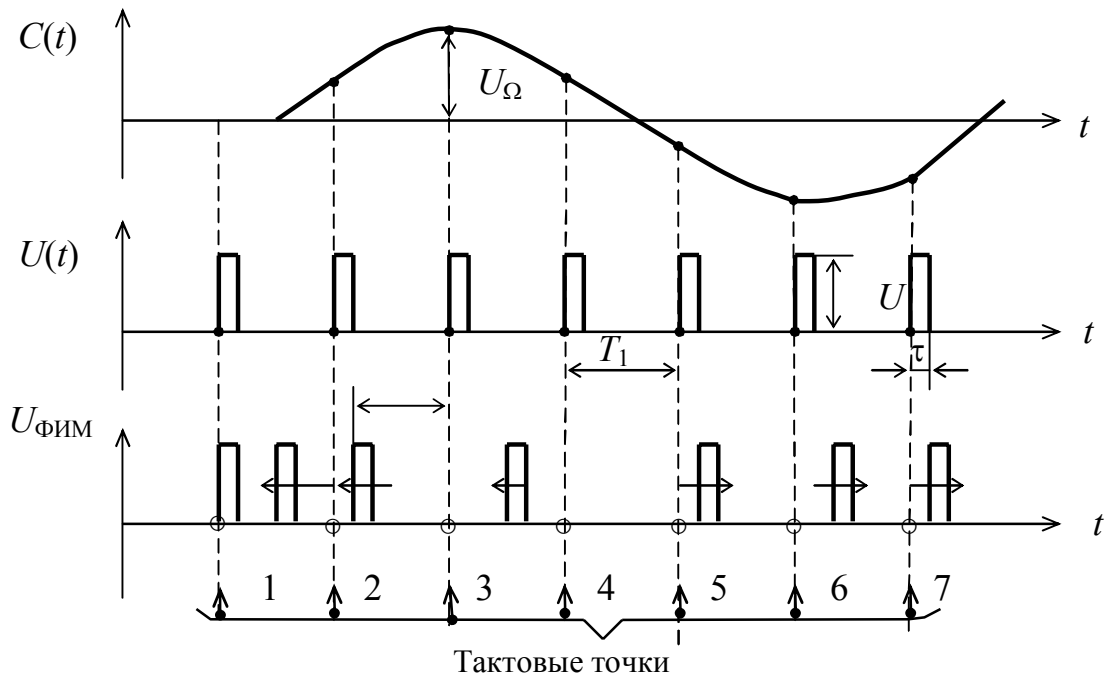


Рис. 3.5. Временные диаграммы ФИМ-сигнала

Если у немодулированного импульса фронт соответствует моменту времени $-\tau/2$, а спад – моменту времени $+\tau/2$, то для модулированного импульса эти моменты будут (рис. 3.6)

$$\tau_1 = -\tau/2 + \Delta\tau \sin \Omega t, \quad (3.9)$$

$$\tau_2 = \tau/2 + \Delta\tau \sin \Omega(t - \tau), \quad (3.10)$$

где $\Delta\tau = kU_\Omega$ – наибольшее смещение фронта.

В выражении (3.10) время t заменено временем $t-\tau$, так как спад импульса смещен относительно фронта на интервал времени, равный длительности импульса τ .

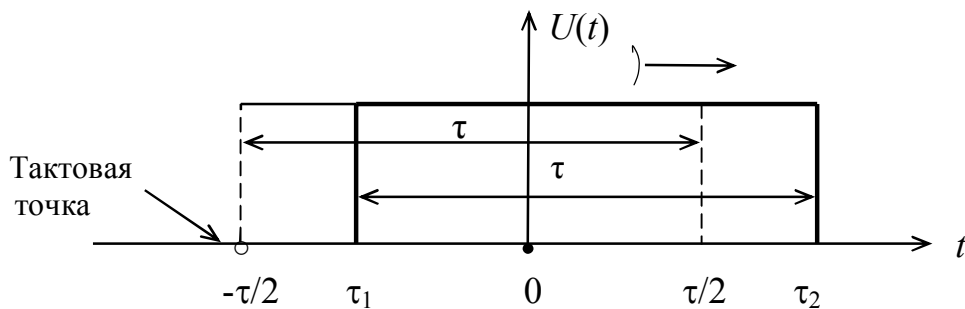


Рис. 3.6. ФИМ-сигнал на одном интервале времени

Для записи модулированного напряжения в формуле (3.2) для немодулированной последовательности, во-первых, заменим τ на $\tau_2 - \tau_1$, чтобы учесть смещение фронта и спада импульса, во-вторых, время t заменим временем $t - (\tau_2 + \tau_1)/2$, чтобы учесть смещение центра импульса относительно тактовой точки. Тогда

$$U_{\text{ФИМ}}(t) = U \frac{\tau_2 - \tau_1}{T_1} \times \\ \times \left(1 + \sum_{k=1}^{\infty} 2 \frac{\sin(k\omega_1(\tau_2 - \tau_1)/2)}{k\omega_1(\tau_2 - \tau_1)/2} \cos k\omega_1 \left(t - \frac{\tau_2 + \tau_1}{2} \right) \right).$$

или, заменив произведение синуса на косинус по формуле тригонометрических преобразований и подставив $T_1\omega_1 = 2\pi$, найдем

$$U_{\text{ФИМ}}(t) = U \frac{\tau_2 - \tau_1}{T_1} + \\ + \sum_{k=1}^{\infty} \frac{U}{k\pi} (\sin k\omega_1(t - \tau_1) - \sin k\omega_1(t - \tau_2)). \quad (3.11)$$

Заменив в (3.11) τ_1 и τ_2 согласно (3.9) и (3.10), получим

$$U_{\text{ФИМ}}(t) = U \frac{\tau}{T_1} - 2 \frac{U \Delta \tau}{T_1} \sin \frac{\Omega \tau}{2} \cos \Omega(t - \frac{\tau}{2}) + \\ + \frac{U}{k\pi} \sum_{k=1}^{\infty} (\sin k\omega_1(t + \frac{\tau}{2} - \Delta \tau \sin \Omega t) - \\ - \sin k\omega_1(t - \frac{\tau}{2} - \Delta \tau \sin \Omega(t - \tau))). \quad (3.12)$$

В выражении (3.12) $\sin k\omega_1(t + \frac{\tau}{2} - \Delta \tau \sin \Omega t)$ и $\sin k\omega_1(t - \frac{\tau}{2} - \Delta \tau \sin \Omega(t - \tau))$ заменим рядами Фурье, коэффициентами которых являются функции Бесселя, т. е.

$$\sin k\omega_1(t + \frac{\tau}{2} - \Delta \tau \sin \Omega t) = \\ = \sum_{n=-\infty}^{\infty} J_n(k\omega_1 \Delta \tau) \sin(k\omega_1 t + k\omega_1 \tau / 2 - n\Omega t); \quad (3.13)$$

$$\sin k\omega_1(t - \frac{\tau}{2} - \Delta \tau \sin \Omega(t - \tau)) = \\ = \sum_{n=-\infty}^{\infty} J_n(k\omega_1 \Delta \tau) \sin(k\omega_1 t - k\omega_1 \tau / 2 - n\Omega(t - \tau)). \quad (3.14)$$

Подставив (3.13) и (3.14) в (3.12) и заменив разность синусов по тригонометрическим формулам, получим

$$U_{\text{ФИМ}}(t) = \frac{U\tau}{T_1} - 2 \frac{U\Delta\tau}{T_1} \sin \frac{\Omega\tau}{2} \cos \Omega(t - \frac{\tau}{2}) + \\ + \frac{2U}{\pi} \sum_{k=1}^{\infty} \sum_{n=-\infty}^{\infty} \frac{1}{k} J_n(k\omega_1 \Delta \tau) \sin((k\omega_1 - n\Omega) \frac{\tau}{2}) \cos((k\omega_1 - n\Omega)t + n\Omega \frac{\tau}{2}), \quad (3.15)$$

где $\omega_1 \Delta \tau = m_{\text{ФИМ}}$ – индекс модуляции при ФИМ.

Из анализа выражения (3.15) следует, что спектр сигнала при ФИМ содержит постоянную составляющую, составляющую с частотой модулирующего сигнала Ω , основную гармонику с частотой ω_1 ($k = 1$) и кратные ей высшие гармоники с частотами $k\omega_1$, вокруг которых размещаются полосы боковых гармоник с частотами $k\omega_1 \pm n\Omega$ (рис. 3.7).

В заключение следует отметить, что сигнал ФИМ относится к широкополосным и его спектр намного шире спектра сообщения и простирается от постоянной составляющей до частоты $\omega_B = 2\pi/\tau$, а следовательно, необходимая полоса частот

$$\Delta\omega_{\text{ФИМ}} = 2\pi/\tau. \quad (3.16)$$

Доля мощности, заключенная в составляющих с частотами выше ω_B , настолько мала, что эти составляющие можно не учитывать.

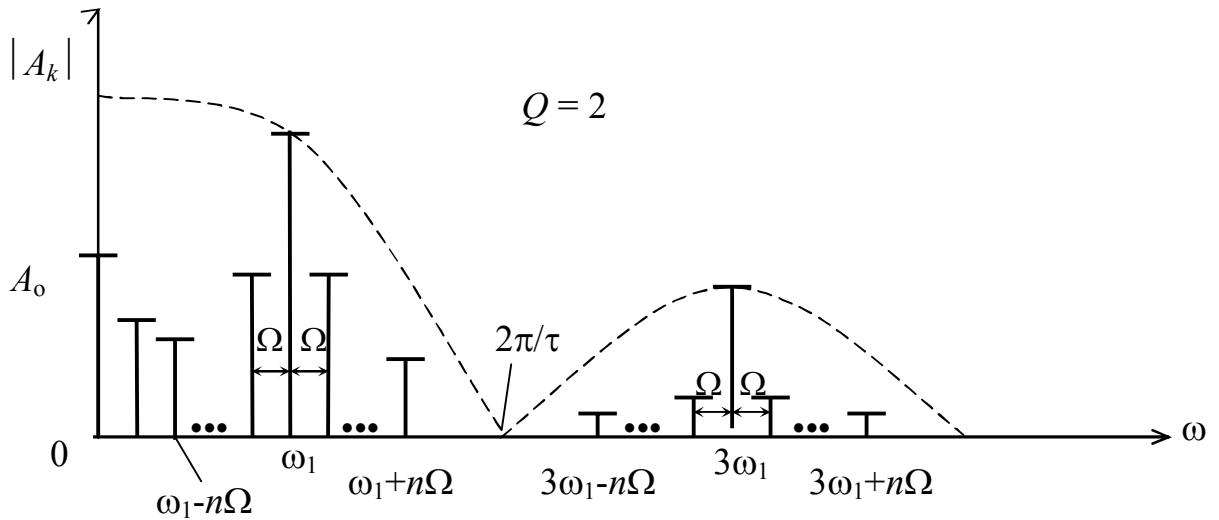


Рис. 3.7. Спектр ФИМ-сигнала

3.3. Широтно-импульсная модуляция (ШИМ)

При ШИМ длительность импульсов изменяется пропорционально модулирующему сигналу, а их амплитуда остается постоянной.

Рассмотрим модуляцию одним тоном, т. е. когда модулирующий сигнал описывается выражением

$$C(t) = U_{\Omega} \sin \Omega t. \quad (3.17)$$

Различают одностороннюю (рис. 3.8) и двустороннюю (рис. 3.9) ШИМ.

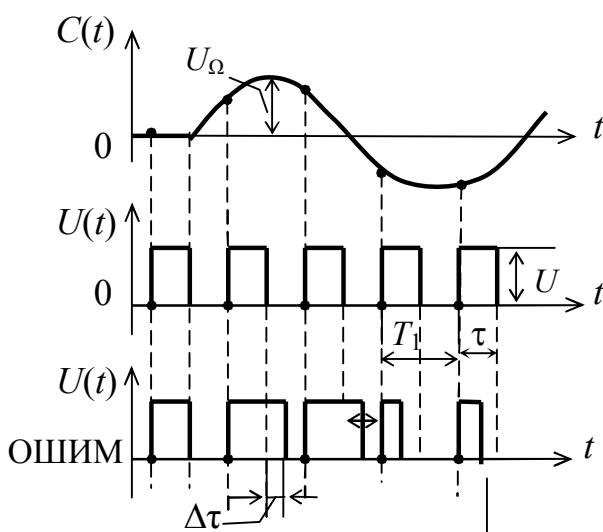


Рис. 3.8. Односторонняя ШИМ

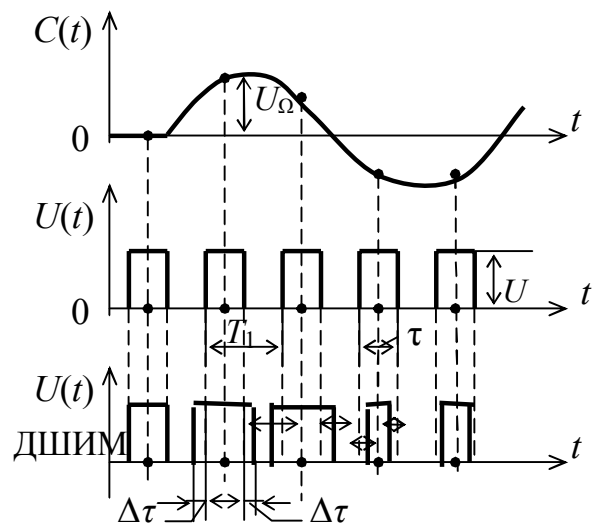


Рис. 3.9. Двусторонняя ШИМ

При односторонней ШИМ изменение длительности импульса происходит только за счет перемещения одного из фронтов. При двусторонней ШИМ перемещаются и передний и задний фронты импульсов симметрично относительно их центра, соответствующего тактовым точкам.

Обозначим через $\Delta\tau = kU_{\Omega}$ – максимальное приращение ширины импульса. Длительность импульса при модуляции сигналом (3.17)

$$\tau(t) = \tau + \Delta\tau \sin\Omega t. \quad (3.18)$$

Подставив полученное значение $\tau(t)$ в выражение (3.2), получим выражение для сигнала с ШИМ:

$$U_{\text{ШИМ}}(t) = U \left(\frac{\tau + \Delta\tau \sin\Omega t}{T_1} + \frac{2}{\pi} \sum_{k=1}^{\infty} \frac{1}{k} \sin(k\pi \frac{\tau + \Delta\tau \sin\Omega t}{T_1}) \cos k\omega_1 t \right).$$

Обозначим $k\pi\Delta\tau/T_1 = B_k$. После тригонометрических преобразований получим

$$U_{\text{ШИМ}}(t) = \frac{U\tau}{T_1} + \frac{U\Delta\tau \sin\Omega t}{T_1} + \frac{2U}{\pi} \sum_{k=1}^{\infty} \frac{1}{k} \left(\sin k\pi \frac{\tau}{T_1} \cos(B_k \sin\Omega t) + \cos k\pi \frac{\tau}{T_1} \sin(B_k \cos\Omega t) \right) \cos k\omega_1 t. \quad (3.19)$$

Выражение под знаком суммы можно преобразовать, используя известные соотношения:

$$\cos(B_k \sin\Omega t) = J_0(B_k) + 2 \sum_{n=1}^{\infty} J_{2n}(B_k) \cos 2n\Omega t,$$

$$\sin(B_k \cos\Omega t) = 2 \sum_{n=1}^{\infty} J_{2n-1}(B_k) \sin(2n-1)\Omega t.$$

Здесь $J_{2n}(B_k)$ и $J_{2n-1}(B_k)$ – значение функции Бесселя первого рода порядка $2n$ и $2n-1$ от аргумента B_k . Для сокращения записи обозначим $\frac{1}{k} \sin k\pi \frac{\tau}{T_1} = C_k$ и $\frac{1}{k} \cos k\pi \frac{\tau}{T_1} = D_k$.

Окончательно получим следующие выражения для последовательности импульсов при ШИМ:

$$U_{\text{ШИМ}}(t) = U \frac{\tau}{T_1} + \frac{U\Delta\tau}{T_1} \sin\Omega t + \frac{2U}{\pi} \sum_{k=1}^{\infty} C_k J_0(B_k) \cos k\omega_1 t + \frac{2U}{\pi} \sum_{k=1}^{\infty} C_k \sum_{n=1}^{\infty} J_{2n}(B_k) \cos(k\omega_1 \pm 2n\Omega)t + \frac{2U}{\pi} \sum_{k=1}^{\infty} D_k \sum_{n=1}^{\infty} J_{2n-1}(B_k) \sin(k\omega_1 \pm (2n-1)\Omega)t. \quad (3.20)$$

Выражение (3.20) определяет спектральный состав ШИМ-сигнала. Первое слагаемое представляет собой постоянную составляющую $U\tau/T_1$; второе – колебание с частотой сигнала Ω и амплитудой $U\Delta\tau/T_1$; кроме того, в спектре содержатся гармоники частоты дискретизации с амплитудами $(2U/\pi)C_k J_0(B_k)$. Около каждой из этих гармоник расположены верхняя и нижняя боковые полосы частот с частотами $k\omega_1 \pm 2n\Omega$ и $k\omega_1 \pm (2n-1)\Omega$ (рис. 3.10).

Если сравнить между собой выражения для ФИМ сигнала (3.15) и для ШИМ-сигнала (3.20), то можно сделать вывод о том, что оба спектра по составу гармонических составляющих одинаковы (см. рис. 3.7 и 3.10), однако амплитуды этих составляющих различны. При ФИМ-амплитуды спектральных составляющих низкочастотного сигнала пропорциональны Ω (т. е. их частотам) и значительно меньше, чем при АИМ и ШИМ, что накладывает свои особенности при демодуляции сигналов с ФИМ.

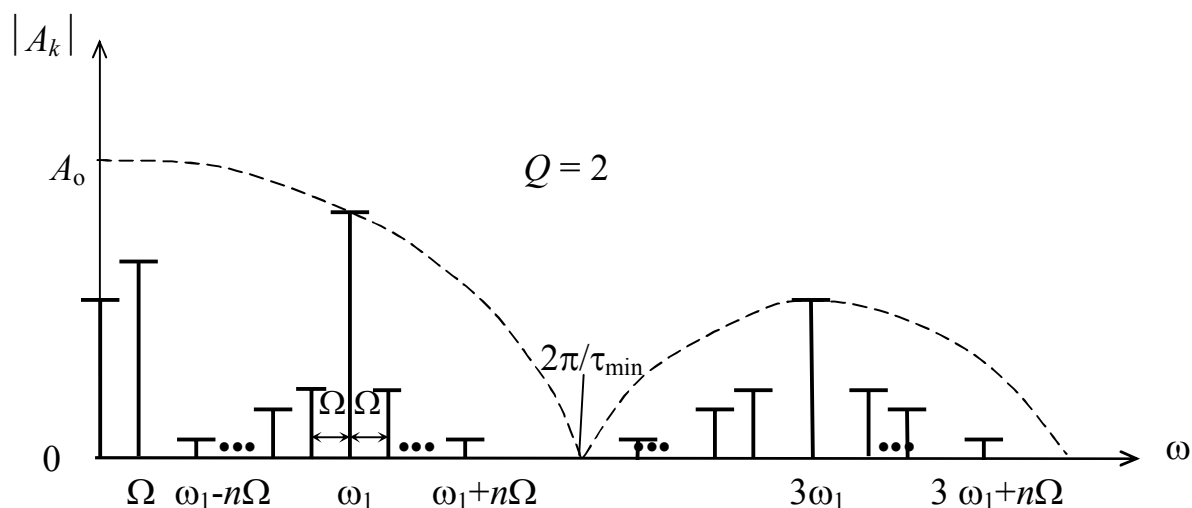


Рис. 3.10. Спектр ШИМ-сигнала

В заключение следует отметить, что необходимая полоса частот для сигналов с ШИМ определяется длительностью самого короткого импульса ($\tau_{\min}=\tau-\Delta\tau$), т. е.

$$\Delta\omega_{\text{ШИМ}} = 2\pi/\tau_{\min}, \quad (3.21)$$

а коэффициент модуляции определяется выражением

$$m_{\text{ШИМ}} = \Delta\tau/\tau. \quad (3.22)$$

4. МАНИПУЛИРОВАННЫЕ СИГНАЛЫ

4.1. Амплитудная манипуляция (АМП)

Во многих телемеханических устройствах различного назначения формируются дискретные первичные сигналы в виде некоторой последовательности однополярных или двухполярных прямоугольных импульсов (рис. 4.1, а, б). При амплитудной модуляции этими сигналами гармонического носителя получим сигнал передачи, амплитуда которого имеет только два значения: U и 0 (рис. 4.1, в), или U_{\max} и U_{\min} (рис. 4.1, г). Такой вид модуляции называют амплитудной манипуляцией.

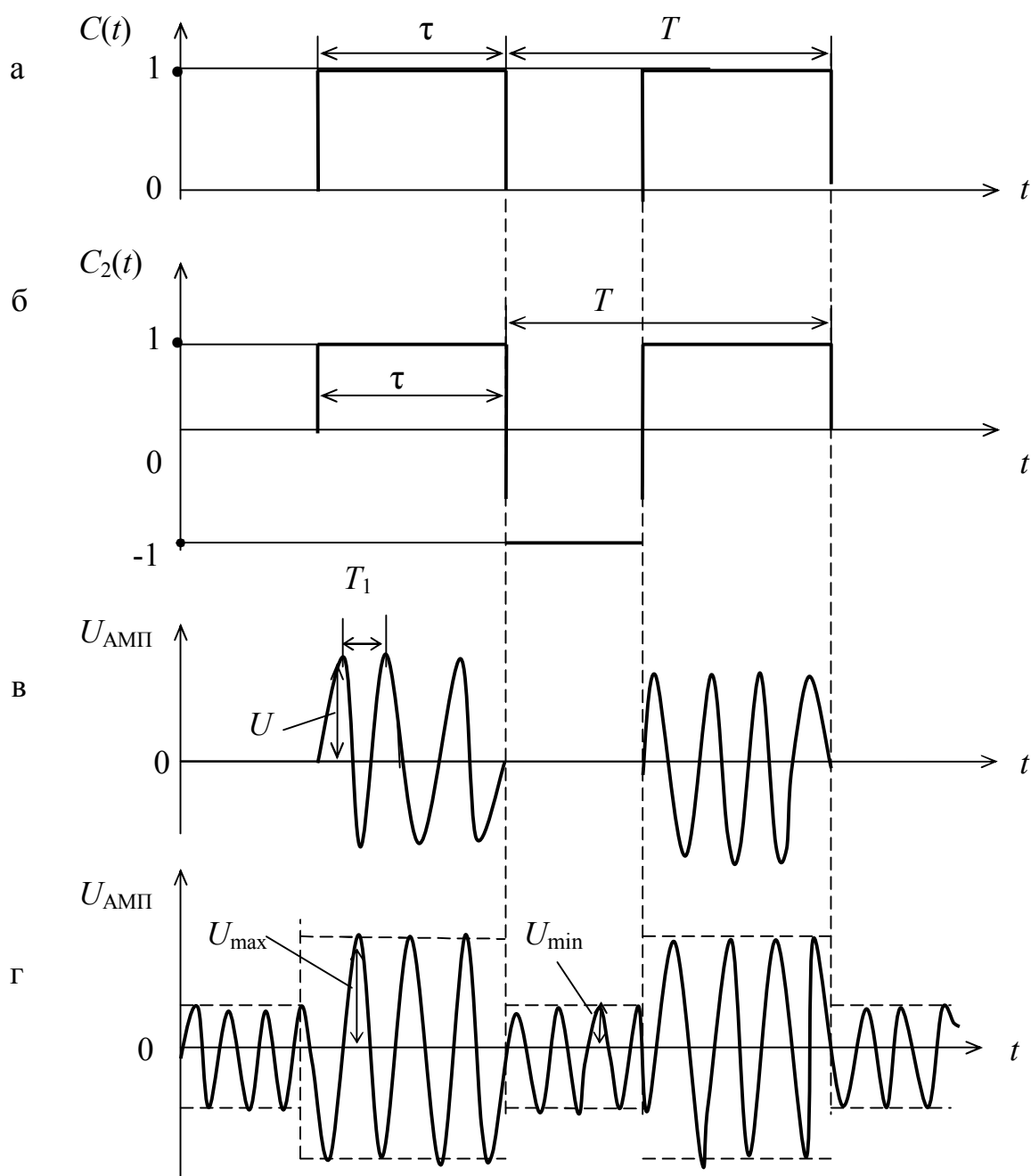


Рис. 4.1. Амплитудно-манипулированный сигнал

Если модулирующий сигнал меняется во времени от 0 до 1 (рис. 4.1, а), то амплитудно-манипулированный сигнал запишется так:

$$U_{\text{АМП}}(t) = U \frac{1 - m + 2mC(t)}{1 + m} \sin \omega_1 t, \quad (4.1)$$

где $\omega_1 = 2\pi/T_1$ – круговая частота носителя; $m = (U_{\text{max}} - U_{\text{min}})/(U_{\text{max}} + U_{\text{min}})$ – коэффициент глубины модуляции.

Для построения спектров достаточно знать спектральное разложение модулирующих импульсов $C(t)$, которое затем подставляется в выражение (4.1).

Модулирующие импульсы можно записать в виде ряда Фурье

$$U(t) = \frac{1}{Q} + \frac{2}{Q} \sum_{k=1}^{\infty} \frac{\sin(\pi k / Q)}{\pi k / Q} \cos k\Omega, \quad (4.2)$$

где $\Omega = 2\pi/T = 2\pi F$ – круговая частота повторения импульсов.

Подставив (4.2) в (4.1), получим выражение для спектра АМП-сигнала в виде

$$U_{\text{АМП}}(t) = U \frac{Q(1 - m) + 2m}{Q(1 + m)} \sin \omega_1 t + \frac{2mU}{Q(1 + m)} \sum_{k=1}^{\infty} \frac{\sin(\pi k / Q)}{\pi k / Q} (\sin(\omega_1 + k\Omega)t + \sin(\omega_1 - k\Omega)t) . \quad (4.3)$$

Анализ (4.3) показывает, что АМП-сигнал имеет, кроме составляющей на частоте ω_1 , еще верхнюю и нижнюю боковые составляющие на частотах $\omega_1 \pm k\Omega$. В выражении (4.3) при преобразовании исключено слагаемое $(1-m)/(1+m)$, так как существенного значения для состава спектра оно не имеет.

Для стопроцентной модуляции ($m = 1$) амплитуды несущей и боковых составляющих определяются выражениями:

$$U_{\text{не}} = \frac{U}{Q}; \quad U_{\text{бок}} = \frac{U}{Q} \left| \frac{\sin(\pi k / Q)}{\pi k / Q} \right|. \quad (4.4)$$

Примеры спектров АМП-сигналов при $m = 1$ и $m = 0,5$ приведены на рис. 4.2.

Рассматривая рис. 4.2, можно заметить ряд закономерностей в спектрах АМП-сигналов:

1) форма боковых полос аналогична форме спектра модулирующих импульсов;

2) спектр модулированного сигнала вдвое шире спектра модулирующих импульсов, т. е. $\Delta F = 2/\tau$;

3) форма спектра всегда симметрична относительно несущей частоты;

4) амплитуда составляющей на несущей частоте вписывается в огибающую спектра при $m = 1$;

5) при уменьшении коэффициента модуляции энергия несущей возрастает, а энергия боковых полос падает.

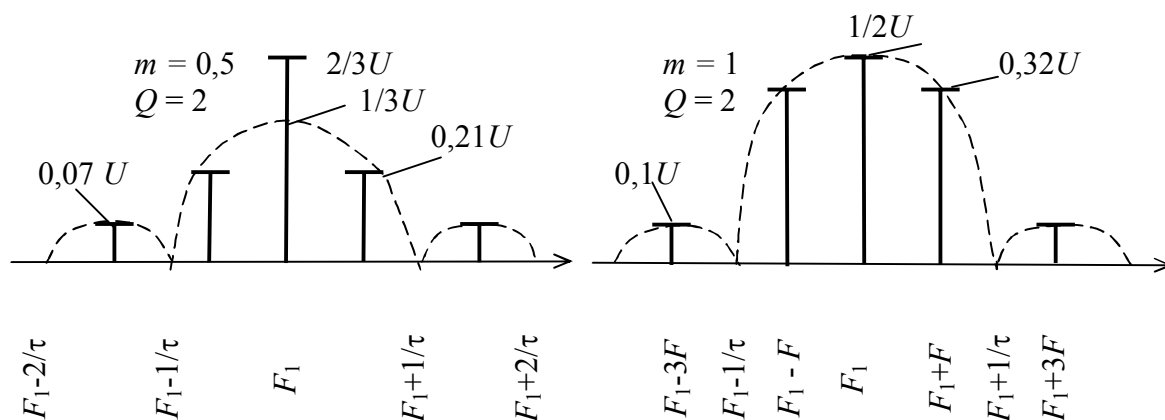


Рис. 4.2. Спектры АМП-сигналов

4.2. Фазовая манипуляция (ФМП)

При ФМП изменение фазы носителя происходит скачком на любой заранее заданный угол $\Delta\varphi$ под действием прямоугольного модулирующего сигнала. Различают абсолютную (АФМП) и относительную (ОФМП) фазовые манипуляции. При АФМП (рис. 4.3, в) фаза несущей изменяется при каждом фронте передаваемых импульсов, а при ОФМП (рис. 4.3, д) она изменяется только при передаче логической единицы. Изменение фазы несущей при ОФМП не приводит к ошибкам, т. е. к обратной работе (когда единицы будут приняты как нули и наоборот), как при АФМП (рис. 4.3, г), так как изменение фазы при ОФМП всегда указывает на возникновение единицы, а отсутствие этого изменения – на передачу нуля.

Обозначив модулирующий сигнал через $C(t)$, запишем модулированный сигнал в следующем виде:

$$U_{\text{ФМП}}(t) = U \sin(\omega_1 t + \Delta\varphi(C(t) - 1/2)), \quad (4.5)$$

где U – амплитуда носителя; $\Delta\varphi$ – величина изменения начальной фазы.

Такой сигнал изменяет во время модуляции свою начальную фазу от $-\Delta\varphi/2$ до $+\Delta\varphi/2$ и обратно при изменении модулирующего сигнала $C(t)$ от 0 до 1 и обратно.

Величину

$$m_{\text{ФМ}} = \Delta\varphi / 2, \quad (4.6)$$

характеризующую максимальное отклонение фазы от среднего значения, называют индексом фазовой манипуляции.

После тригонометрических преобразований выражение (4.5) можно записать в следующем виде:

$$U_{\text{ФМП}}(t) = U \left(\sin\left(\omega_1 t - \frac{\Delta\varphi}{2}\right) \cos(\Delta\varphi C(t)) + \right. \\ \left. + \cos\left(\omega_1 t - \frac{\Delta\varphi}{2}\right) \sin(\Delta\varphi C(t)) \right). \quad (4.7)$$

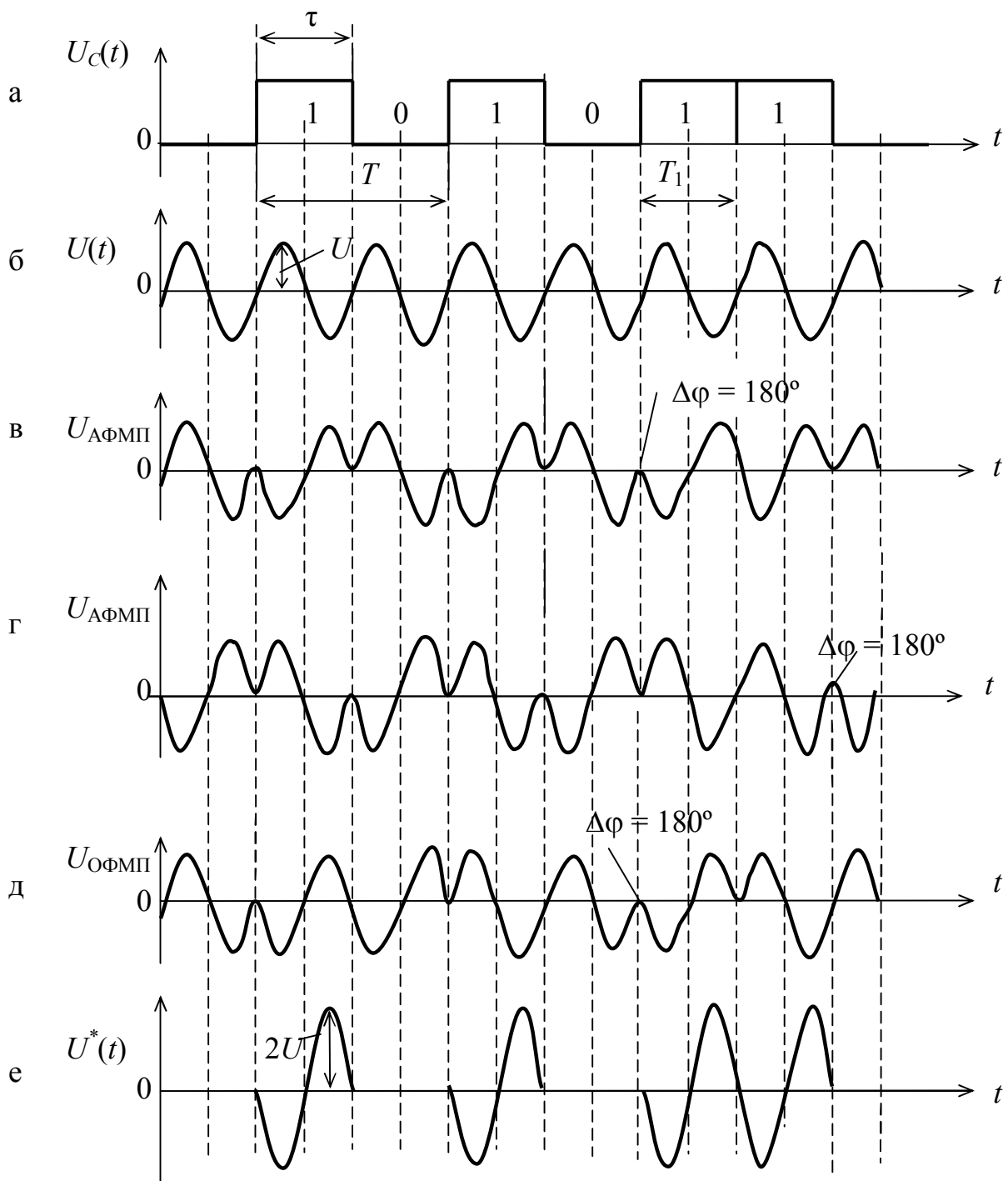


Рис. 4.3. Абсолютная и относительная фазовая манипуляция

Для нахождения спектра ФМП-сигнала достаточно найти спектры функции $\cos(\Delta\varphi C(t))$ и $\sin(\Delta\varphi C(t))$. Этот метод пригоден для любых случаев. В данном случае, т. е. для прямоугольных модулирующих импульсов, можно воспользоваться для расчета более простым наглядным методом.

Рис. 4.3, б-г показывает, что сигнал с манипуляцией на 180° можно рассматривать как сумму АМП-сигнала с вдвое большей амплитудой немодулированного колебания, фаза которого противоположна фазе несущей АМП-сигнала. Эту закономерность можно обобщить на случай любой величины фазового скачка ($\Delta\varphi \neq 180^\circ$). Следовательно, ФМП на угол $\pm\Delta\varphi$ можно рассматривать как сумму АМП-сигнала и немодулированной несущей. Отсюда можно сделать вывод, что спектр сигнала, манипулированного по фазе, совпадает по форме со спектром АМП-сигнала (за исключением несущей).

Если воспользоваться любой из двух рассмотренных выше методик, выражения для спектра ФМП имеет вид

$$U_{\text{ФМП}}(t) = \frac{U}{Q} \sqrt{(Q-1 + \cos \Delta\varphi)^2 + \sin^2 \Delta\varphi} \sin \omega_1 t + \frac{2U}{Q} \sum_{k=1}^{\infty} \frac{\sin(\pi k / Q)}{\pi k / Q} \sin \frac{\Delta\varphi}{2} (\sin(\omega_1 + k\Omega)t + \sin(\omega_1 - k\Omega)t). \quad (4.8)$$

Из выражения (4.8) видно, что амплитуды всех спектральных составляющих зависят от величины фазового скачка $\Delta\varphi$ и скважности импульсной последовательности.

Для ФМП на $\Delta\varphi = 180^\circ$ получаются более простые выражения:

$$U_{\text{не}} = \frac{U(Q-2)}{Q}; \quad U_{\text{бок}} = \frac{2U}{Q} \left| \frac{\sin(\pi k / Q)}{\pi k / Q} \right|. \quad (4.9)$$

Примеры спектров, рассчитанных по выражениям (4.8) и (4.9), приведены на рис. 4.4.

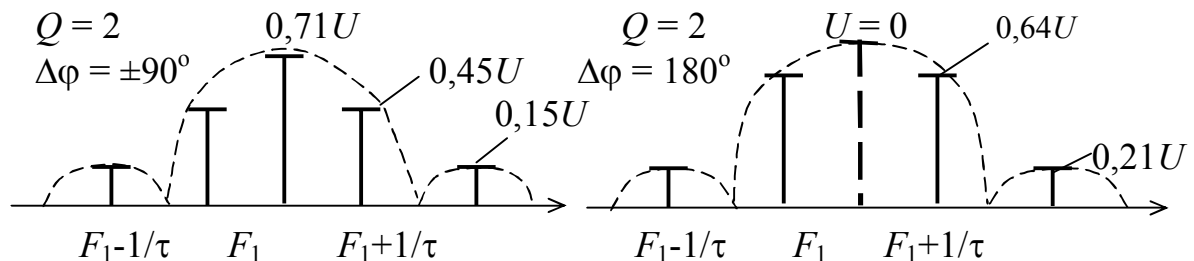


Рис. 4.4. Спектры ФМП-сигналов

Как видно из приведенных спектров, необходимая полоса частот в два раза шире, чем для видеоимпульсов, т. е.

$$\Delta\omega = 2\pi/\tau \text{ или } \Delta F = 2/\tau, \quad (4.10)$$

а при ФМП на $\Delta\varphi = 180^\circ$ и $Q = 2$ несущая в спектре отсутствует.

При передаче дискретных сообщений используется не только двухпозиционная ФМП. Все шире применяются методы двукратной (четырёхпозиционной) и трехкратной (восьмипозиционной) ФМП. Величины скачка фазы сигнала в этих случаях могут принять соответственно 4 и 8 значений. Для таких случаев также применимы полученные выше результаты. Спектр боковых полос, сохраняя одну и ту же форму, при изменении величины скачка будет изменять свою амплитуду.

Для более сложных случаев, когда чередуются скачки фазы разной величины, приведенные формулы несправедливы. Спектр может изменяться значительно.

4.3. Частотная манипуляция (ЧМП)

При частотной манипуляции частота носителя под действием прямоугольного модулирующего сообщения принимает скачком два граничных значения частоты ω_{\min} и ω_{\max} .

Временные диаграммы для ЧМП приведены на рис. 4.5, б.

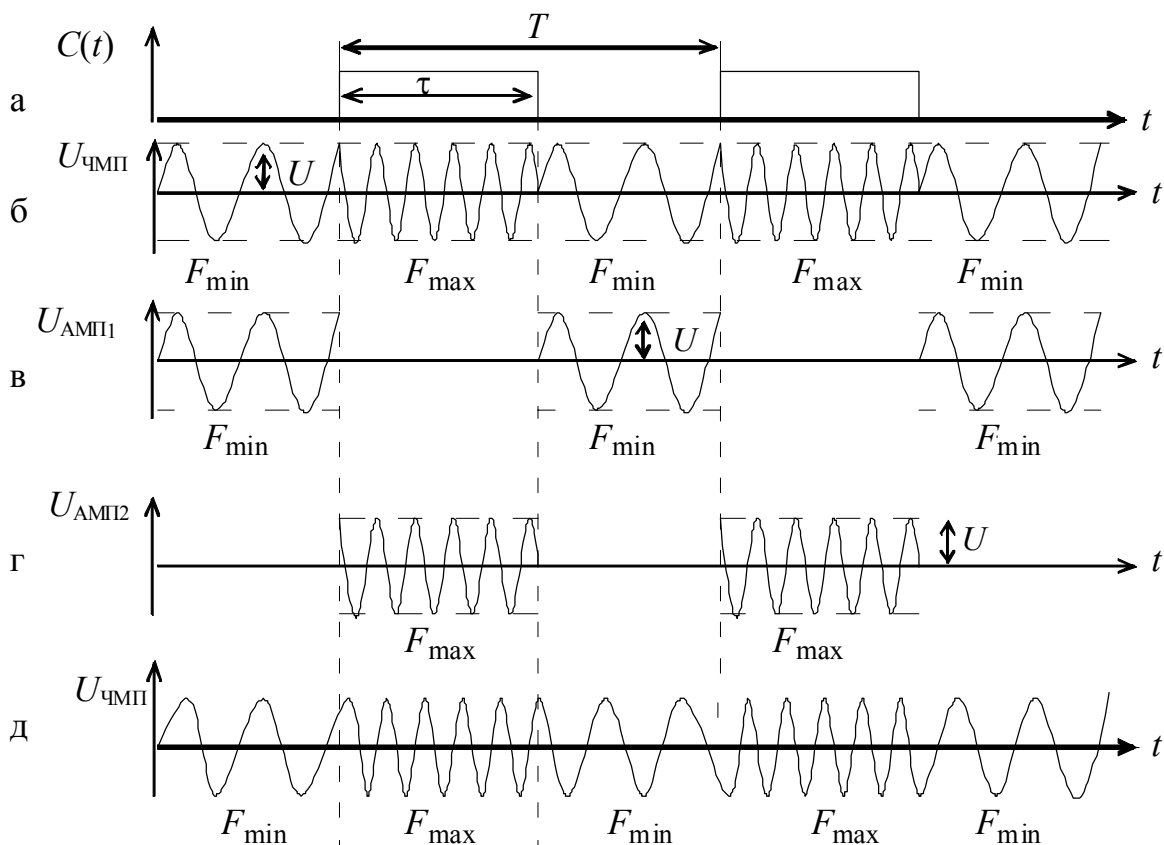


Рис. 4.5. Частотная манипуляция

Такой сигнал можно представить как сумму двух сигналов с амплитудной манипуляцией (рис. 4.5, в, г), т. е. полученных от двух генераторов с амплитудной манипуляцией. В моменты переключений колебания на одной частоте прекращаются и возникают на другой частоте. Так как фазы в эти моменты могут быть различны, то фаза результирующего сигнала (рис. 4.5, б) изменяется скачком. Спектр сигнала на рис. 4.5, б также составляется из спектров двух сигналов $U_{\text{АМП1}}$ и $U_{\text{АМП2}}$ на рис. 4.5, в, г.

Результирующий спектр представлен на рис. 4.6.

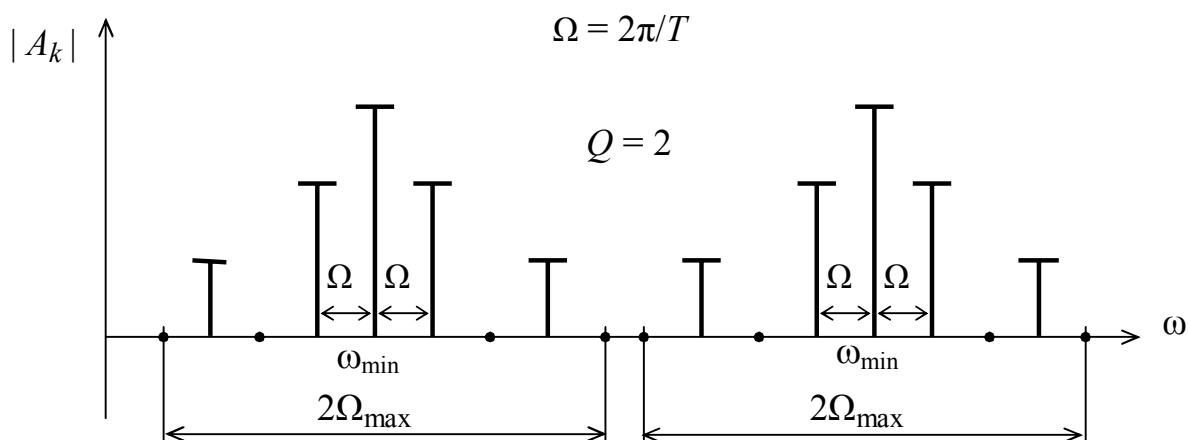


Рис. 4.6. Спектр ЧМП-сигнала с разрывом фазы

Необходимая ширина спектра, очевидно, равна

$$\Delta\omega = (\omega_{\max} - \omega_{\min})2\Omega_{\max}, \quad (4.11)$$

т. е. больше, чем при АМП, на величину $\omega_{\min} - \omega_{\max}$.

В системах телемеханики такой метод получения сигналов с ЧМП практически не применяется.

Обычно для ЧМП изменяют скачкообразно один из параметров генератора несущих колебаний. При таком изменении параметра частота генерируемых колебаний также изменяется скачком, но без разрыва фазы (рис. 4.5, д). Отсутствие скачкообразного изменения фазы существенно сказывается на спектре сигнала с ЧМП. Найдём этот спектр, предполагая, что модулирующим сигналом $C(t)$ является последовательность прямоугольных импульсов (рис. 4.5, а) с периодом $T = 2\pi/\Omega$.

Тогда ЧМП-сигнал можно записать в виде

$$U_{\text{ЧМП}}(t) = U \sin(\omega_1 t + \Delta\omega \int (2C(t) - 1) dt), \quad (4.12)$$

где U – амплитуда носителя; $\Delta\omega = 2\pi\Delta f$ – девиация частоты, т. е. величина максимального отклонения мгновенной частоты от несущей.

После тригонометрического преобразования получим

$$U_{\text{ЧМП}}(t) = U(\sin \omega_1 t \cdot \cos \psi + \cos \omega_1 t \cdot \sin \psi), \quad (4.13)$$

где $\psi = \Delta\omega \int (2C(t) - 1) dt$ – изменение фазы в результате частотной манипуляции.

График изменения фазы приведён на рис. 4.7,б, где частота изменяется через равные промежутки времени от нижней рабочей частоты $F_{\min} = F_1 - \Delta F$ к верхней $F_{\max} = F_1 + \Delta F$ и обратно. Легко найти, что переходная фаза будет меняться по пилообразному закону, так как

$$2\psi_{\max} = \Delta\omega \int_0^{T/2} (2C(t) - 1) dt = \frac{\Delta\omega \cdot 2\pi}{2\Omega} = m\pi,$$

или $\psi_{\max} = m\pi/2$, где $m = \Delta\omega/\Omega$ – индекс частотной манипуляции.

В выражении (4.13) $\cos \psi$ и $\sin \psi$ – периодические функции, так как изменение фазы ψ происходит периодически. Периодические функции $f_1 = \cos \psi$ и $f_2 = \sin \psi$ можно разложить в ряды Фурье

$$f(t) = a_0 + \sum_{k=1}^{\infty} a_k \cos k\Omega t + \sum_{k=1}^{\infty} b_k \sin k\Omega t$$

и тем самым найти спектр сигнала.

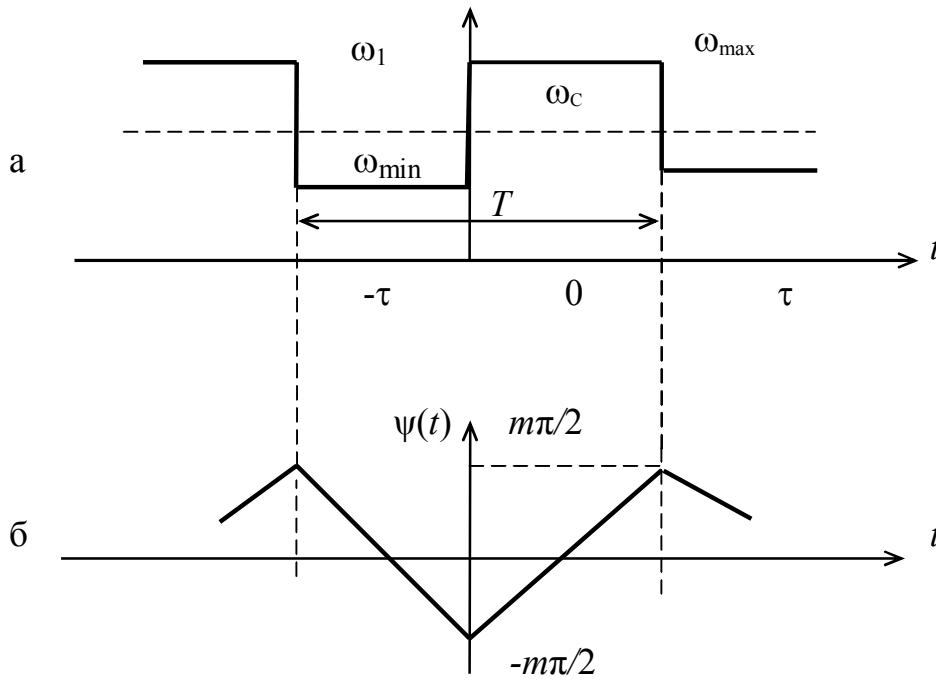


Рис. 4.7. Закон изменения частоты и фазы при ЧМП

При вычислении коэффициентов a_0 , a_k и b_k следует учесть, что в интервале времени от 0 до $T/2$ (или π) фаза ψ изменяется по закону $\psi = m(\Omega t - \pi/2)$, в интервале времени от $T/2$ (или π) до T (или 2π) – по закону $\psi = m(3\pi/2 - \Omega t)$. Тогда для функции $f_1(t) = \cos \psi$ получим

$$a_0 = \frac{1}{2\pi} \int_0^{2\pi} f_1(t) d\Omega t = \frac{1}{2\pi} \int_0^{\pi} \cos m(\Omega t - \pi/2) d\Omega t + \\ + \frac{1}{2\pi} \int_{\pi}^{2\pi} \cos m(3\pi/2 - \Omega t) d\Omega t = \frac{2}{\pi m} \sin m \frac{\pi}{2};$$

$$a_k = \frac{1}{2\pi} \int_0^{2\pi} f_1(t) \cos k\Omega t d\Omega t = \frac{4m}{\pi(m^2 - k^2)} \sin m \frac{\pi}{2}$$

при чётном k ; при нечётном k получается $a_k = 0$.

$$b_k = \frac{1}{2\pi} \int_0^{2\pi} f_1(t) \sin k\Omega t d\Omega t = 0 \quad \text{при всех } k.$$

Аналогично для функции $f_2(t) = \sin \psi$ получим:

$$a_0 = 0; \quad b_k = 0;$$

$$a_k = \frac{1}{2\pi} \int_0^\pi \sin m(\Omega t - \pi/2) \cos k\Omega t d\Omega t +$$

$$+ \frac{1}{2\pi} \int_0^{2\pi} \sin m(3\pi/2 - \Omega t) \cos k\Omega t d\Omega t = \frac{4m}{\pi(m^2 - k^2)} \cos m \frac{\pi}{2} \quad (4.14)$$

при нечётном k и $a_k = 0$ при чётном k .

В результате напряжение после частотной манипуляции записывается в виде

$$U_{\text{ЧМП}}(t) = U \frac{2}{\pi m} \sin \frac{m\pi}{2} \sin \omega_1 t + U \sum_{k=0}^{\infty} \frac{4m}{\pi(m^2 - (2k)^2)} \sin m \frac{\pi}{2} \cos 2k\Omega t + \sin \omega_1 t +$$

$$+ U \sum_{k=0}^{\infty} \frac{4m}{\pi(m^2 - (2k+1)^2)} \cos \frac{m\pi}{2} \cos(2k+1)\Omega t \cos \omega_1 t. \quad (4.15)$$

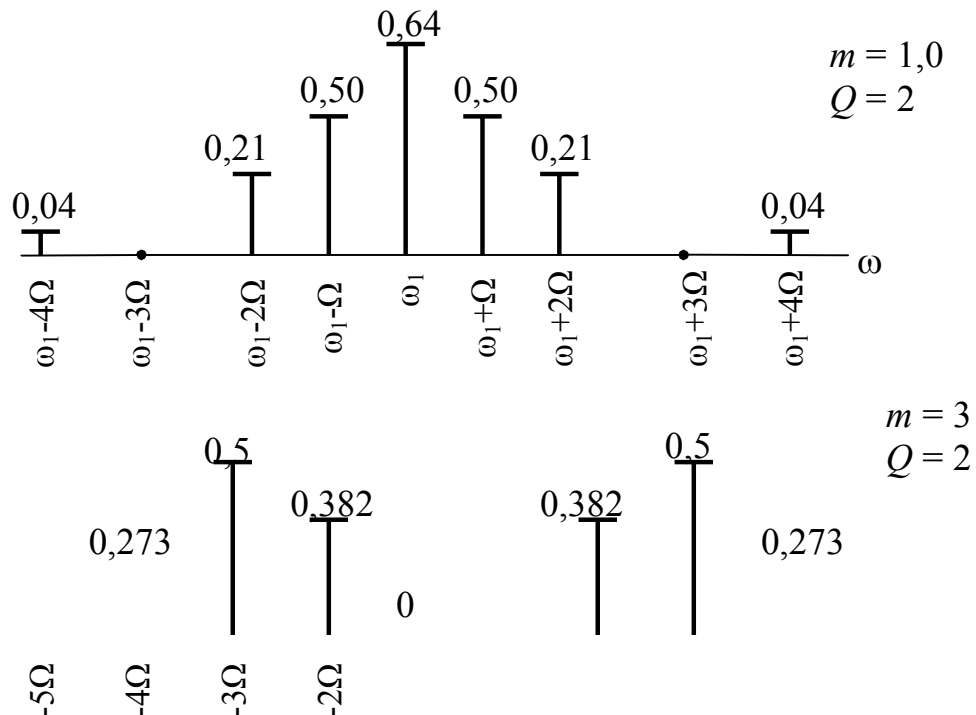
Заменив произведение косинусов и произведение синуса на косинус, окончательно получим

$$U_{\text{ЧМП}}(t) = \frac{2U}{\pi m} \sin \frac{m\pi}{2} \sin \omega_1 t + \frac{m^2}{m^2 - 1^2} \cos m \frac{\pi}{2} \cos(\omega_1 \pm \Omega)t +$$

$$+ \frac{m^2}{m^2 - 2^2} \sin m \frac{\pi}{2} \sin(\omega_1 \pm 2\Omega)t + \frac{m^2}{m^2 - 3^2} \cos m \frac{\pi}{2} \cos(\omega_1 \pm 3\Omega)t + \dots.$$

Таким образом, спектр состоит из колебаний на несущей частоте ω_1 и на боковых частотах $\omega_1 \pm k\Omega$, как в случае гармонического модулирующего сигнала $C(t) = \cos \Omega t$, но амплитуды колебаний другие.

Примеры спектров ЧМП-сигналов, рассчитанных по выражению (4.15), показаны на рис. 4.8.



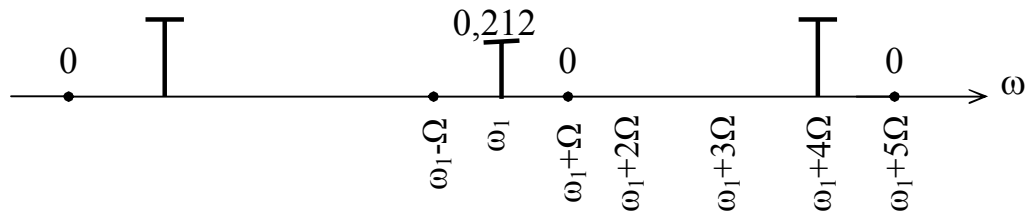


Рис. 4.8. Примеры спектров ЧМП-сигналов

Из рис. 4.8 видно, что форма спектра сильно зависит от индекса модуляции и при индексах модуляции, близких к 1, основная энергия содержится в несущей и двух первых боковых. Отсюда можно сделать вывод, что ширина спектра ЧМП может быть определена из выражения

$$\Delta\omega_{\text{ЧМП}} = 2(m + 1)\Omega. \quad (4.16)$$

В заключение следует отметить, что спектр становится несимметричным относительно несущей частоты при скважности, отличной от двух.

4.4. Двукратная модуляция

4.4.1. АМ-АМ-сигналы. Для повышения помехоустойчивости иногда модулированное (АМ, ЧМ) сообщение дополнительно модулируют по частоте или амплитуде. Такой способ модуляции обозначается двумя индексами: первый означает способ модуляции поднесущей, второй – несущей. Кроме того, двукратная модуляция применяется при передаче сообщений по радиоканалам, а также в выделенной полосе частот проводной линии связи.

АМ-АМ-сигналы в телемеханике используются редко. Однако их шумовые характеристики часто служат эталоном для сравнения различных методов модуляции. Рассмотрим АМ-АМ-сигнал, когда промодулированная по амплитуде поднесущая описывается выражением

$$U_{\text{АМ}}(t) = U\omega_1(1 + m_{\text{АМ}} \cos\Omega t) \sin \omega_1 t, \quad (4.17)$$

где $U\omega_1$ – амплитуда поднесущей; ω_1 – круговая частота поднесущей; $m_{\text{АМ}}$ – коэффициент амплитудной модуляции на первой ступени; Ω – круговая частота модулирующего сообщения.

Сигнал $U_{\text{Н}}(t)$ является модулирующим по отношению к модулирующему колебанию

$$U_{\text{Н}}(t) = U_0 \cos \omega_0 t. \quad (4.18)$$

В соответствии с определением амплитудной модуляции АМ-АМ-сигнал можно записать в виде

$$\begin{aligned}
 U_{\text{AM-AM}}(t) &= (U_0 + kU\omega_1(1 + m_{\text{AM}} \cos \Omega t) \cos \omega_1 t) \cos \omega_0 t = \\
 &= U_0(1 + M_{\text{AM}}(1 + m_{\text{AM}} \cos \Omega t) \cos \omega_1 t) \cos \omega_0 t, \quad (4.19)
 \end{aligned}$$

где $M_{\text{AM}} = kU\omega_1/U_0$ – коэффициент амплитудной модуляции на второй ступени.

Процесс получения АМ-АМ-сигнала показан на рис. 4.9.

Для получения спектра преобразуем выражение (4.19) и окончательно получим

$$\begin{aligned}
 U_{\text{AM-AM}}(t) &= U_0 \cos \omega_0 t + \frac{U_0 M_{\text{AM}}}{2} \cos(\omega_0 \pm \omega_1) t + \\
 &+ \frac{U_0 M_{\text{AM}} m_{\text{AM}}}{4} \cos(\omega_0 + \omega_1 \pm \Omega) t + \\
 &+ \frac{U_0 M_{\text{AM}} m_{\text{AM}}}{4} \cos(\omega_0 - \omega_1 \pm \Omega) t. \quad (4.20)
 \end{aligned}$$

Согласно выражению (4.20) спектр АМ-АМ-сигнала имеет вид, представленный на рис. 4.10. Он содержит составляющую на несущей частоте ω_0 , две боковые составляющие на частотах $\omega_0 + \omega_1$ и $\omega_0 - \omega_1$, вокруг которых имеются по две составляющих на частотах $\omega_0 + \omega_1 \pm \Omega$ и $\omega_0 - \omega_1 \pm \Omega$ соответственно.

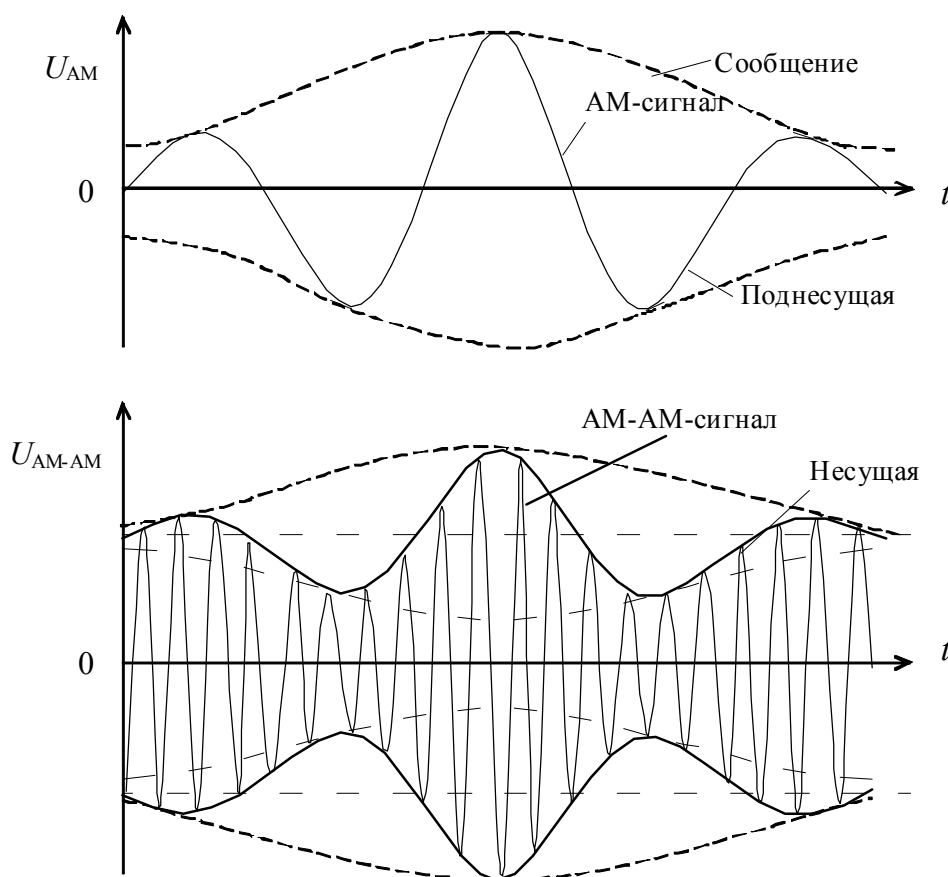


Рис. 4.9. Формы сигналов при АМ-АМ

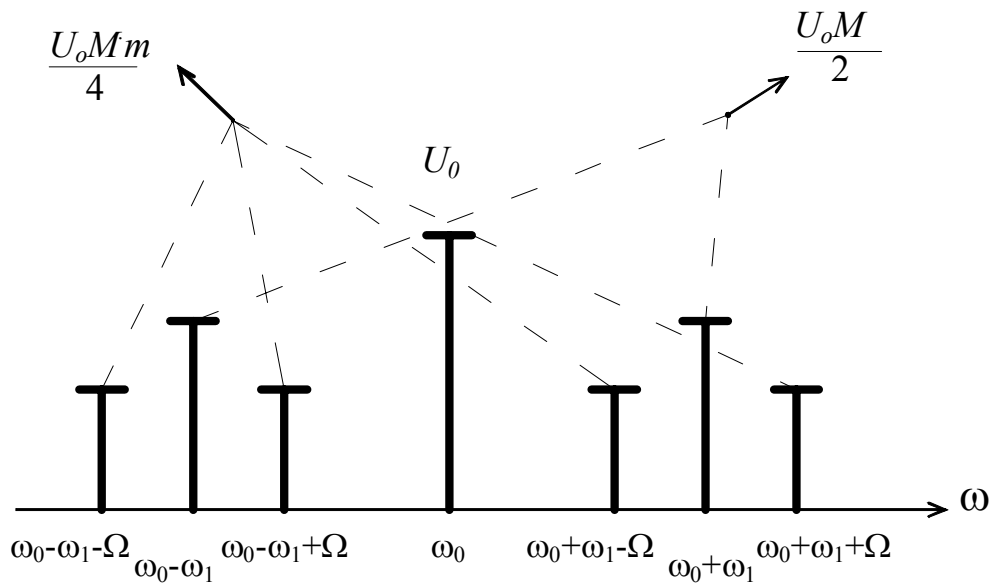


Рис. 4.10. Спектр АМ-АМ-сигнала

Очевидно, что необходимая полоса частот для передачи такого сигнала определяется разностью частот верхней и нижней боковых составляющих, т. е.

$$\Delta\omega_{\text{АМ-АМ}} = \omega_0 + \omega_1 + \Omega - \omega_0 + \omega_1 + \Omega = 2(\omega_1 + \Omega), \quad (4.21)$$

4.4.2. АМ-ЧМ-сигнал. При данном сигнале поднесущая промодулированная по амплитуде (4.16), модулирует носитель (4.18) по частоте. В соответствии с определением частотной модуляции можно записать выражение для АМ-ЧМ-сигнала, представленного на рис. 4.11, в виде

$$U_{\text{АМ-ЧМ}}(t) = U_0 \cos(\omega_0 t + kU_{\omega_1} \int (1 + m_{\text{АМ}} \cos \Omega t) \cos \omega_1 t dt). \quad (4.22)$$

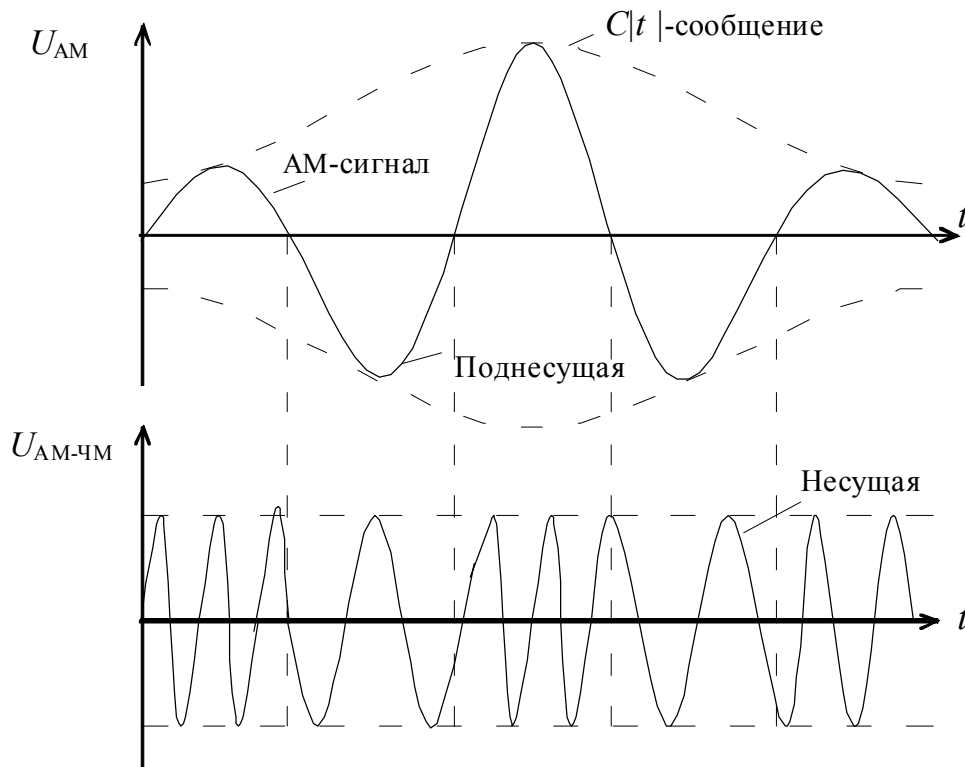


Рис. 4.11. Формы сигналов при АМ-ЧМ

Не раскрывая выражения (4.22), спектр АМ-ЧМ можно построить по следующему правилу: строится спектр полезного сообщения $C(t)$, затем спектр полезного сообщения переносится на частоту поднесущей ω_1 по правилам АМ сигнала, а потом полученный спектр переносится на несущую частоту по правилам ЧМ-сигнала.

Спектр, построенный по рассмотренной выше методике, приведен на рис. 4.12. Следует отметить, что спектр, построенный по данной методике, дает представление о частотном составе спектра, позволяет определить полосу частот, занимаемую сигналом, но не дает возможности определить амплитуды отдельных гармонических составляющих.

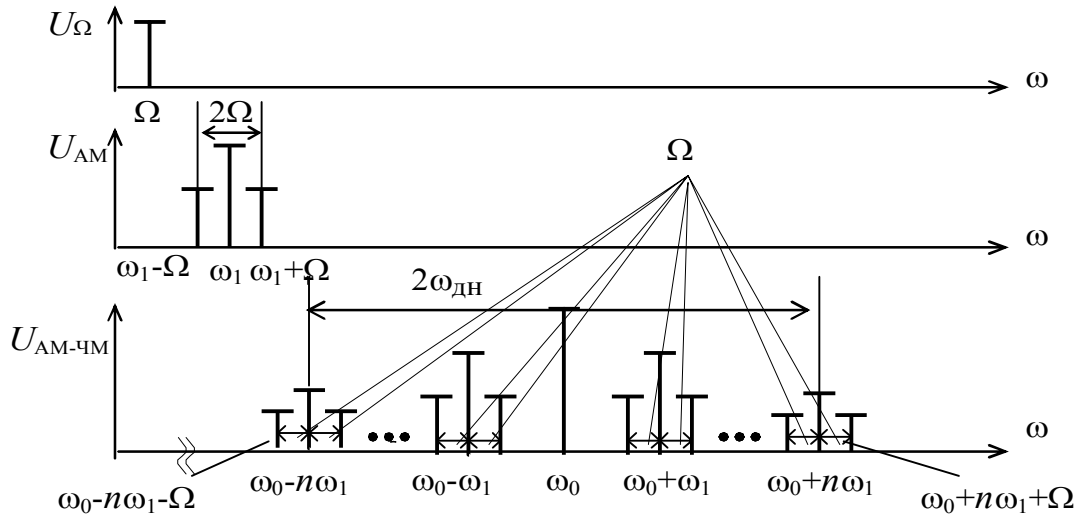


Рис. 4.12. Процесс построения спектра АМ-ЧМ-сигнала

Определим полосу частот, занимаемую АМ-ЧМ-сигналом, как разность частот между верхней и нижней боковыми составляющими.

$$\begin{aligned} \Delta\omega_{\text{АМ-АМ}} &= \omega_0 + n\omega_1 + \Omega - \omega_0 + n\omega_1 + \Omega = \\ &= 2(n\omega_1 + \Omega) \approx 2(M_{\text{ЧМ}}\omega_1 + \Omega) = 2(\omega_{\text{ДН}} + \Omega), \end{aligned} \quad (4.23)$$

где $M_{\text{ЧМ}} = \omega_{\text{ДН}}/\omega_1$ – индекс частотной модуляции несущего сигнала; $\omega_{\text{ДН}}$ – девиация частоты носителя.

4.4.3. ЧМ-АМ-сигнал. Частотно-модулированная поднесущая

$$U_{\text{ЧМ}}(t) = U\omega_1 \cos(\omega_1 t + m_{\text{АМ}} \sin \Omega t)$$

модулирует носитель по амплитуде; в результате получаем ЧМ-АМ сигнал (рис. 4.13), который можно записать в виде

$$\begin{aligned} U_{\text{ЧМ-АМ}}(t) &= (U_0 + kU\omega_1 \cos(\omega_1 t + m_{\text{ЧМ}} \sin \Omega t)) \cos \omega_0 t = \\ &= U_0(1 + M_{\text{АМ}} \cos(\omega_1 t + m_{\text{ЧМ}} \sin \Omega t)) \cos \omega_0 t = \\ &= U_0(1 + M_{\text{АМ}} (\cos \omega_1 t \cdot \cos(m_{\text{ЧМ}} \sin \Omega t) - \\ &\quad - \sin \omega_1 t \cdot \sin(m_{\text{ЧМ}} \sin \Omega t))) \cos \omega_0 t. \end{aligned} \quad (4.24)$$

Подставив в выражение (4.23) значения

$$\cos(m_{\text{ЧМ}} \sin \Omega t) = J_0(m) + 2 \sum_{n=1}^{\infty} J_{2n}(m) \cos 2n\Omega t$$

и

$$\sin(m_{\text{ЧМ}} \sin \Omega t) = 2 \sum_{n=1}^{\infty} (m) J_{2n-1} \sin(2n-1)\Omega t,$$

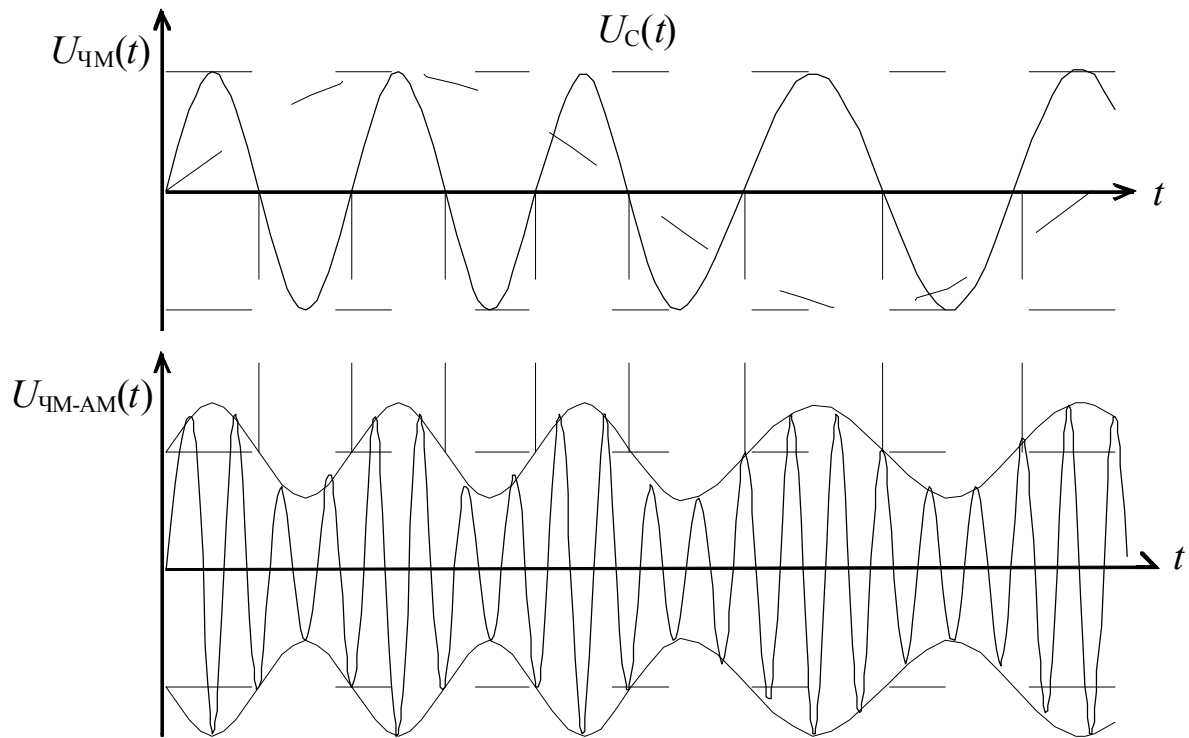


Рис. 4.13. Форма сигналов при ЧМ-АМ

получим

$$\begin{aligned}
 U_{\text{ЧМ-АМ}}(t) &= U_0(1 + M_{\text{АМ}}(J_0(m)\cos\omega_1 t + J_1(m)\cos(\omega_1 + \Omega)t - \\
 &\quad - J_1(m)\cos(\omega_1 - \Omega)t + J_2(m)\cos(\omega_1 \pm 2\Omega)t + \dots))\cos\omega_0 t = \\
 &= U_0\cos\omega_0 t + \frac{U_0 M_{\text{АМ}}}{2} J_0(m)\cos(\omega_0 \pm \omega_1)t + \\
 &+ \frac{U_0 M_{\text{АМ}}}{2} J_1(m)\cos(\omega_0 \pm \omega_1 + \Omega)t - \frac{U_0 M_{\text{АМ}}}{2} J_1(m)\cos(\omega_0 \pm \omega_1 - \Omega)t + \\
 &\quad + \frac{U_0 M_{\text{АМ}}}{2} J_2(m)\cos(\omega_0 \pm \omega_1 \pm 2\Omega)t + \dots
 \end{aligned} \tag{4.25}$$

В соответствии с выражением (4.25) спектр ЧМ-АМ-сигнала имеет вид представленный на рис. 4.14.

Как следует из рис. 4.14, полоса частот, занимаемая ЧМ-АМ-сигналом, равна

$$\begin{aligned}
 \Delta\omega_{\text{ЧМ-АМ}} &= \omega_0 + \omega_1 + n\Omega - \omega_0 + \omega_1 + n\Omega = \\
 &= 2(\omega_1 + n\Omega) \approx 2(\omega_1 + m_{\text{ЧМ}}\Omega) = 2(\omega_1 + \omega_{\text{ДН}}),
 \end{aligned} \tag{4.26}$$

где $m_{\text{ЧМ}} = \omega_{\text{ДН}} / \Omega$ – индекс частотной модуляции; $\omega_{\text{ДН}}$ – девиация частоты поднесущей.

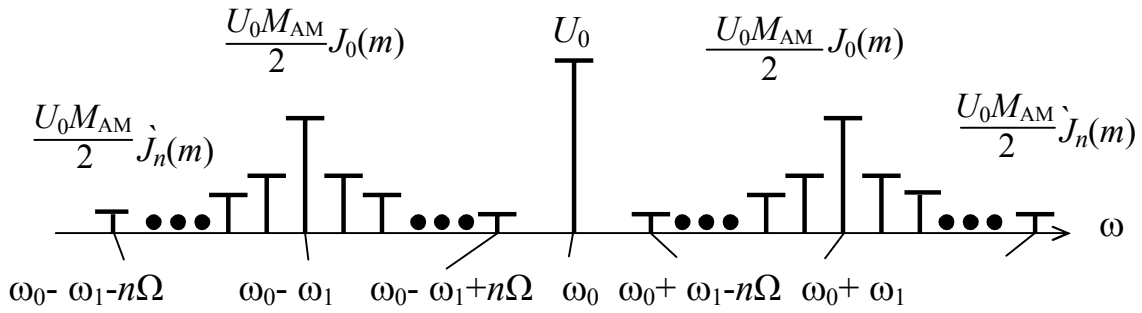


Рис. 4.14. Спектр ЧМ-АМ-сигнала

Необходимо отметить, что данный вид двукратной модуляции следует применять в том случае, когда требуется обеспечить высокую помехоустойчивость при передаче по узкополосному каналу связи. Тогда помехоустойчивость обеспечивается ЧМ, а экономия полосы частот – АМ.

4.4.4. ЧМ-ЧМ сигналы. В данном случае сначала сообщением $C(t) = U_{\Omega} \cos \Omega t$ модулируется по частоте поднесущая, а затем ЧМ-сигнал модулирует по частоте несущую. Формы сигналов при ЧМ-ЧМ показаны на рис. 4.15.

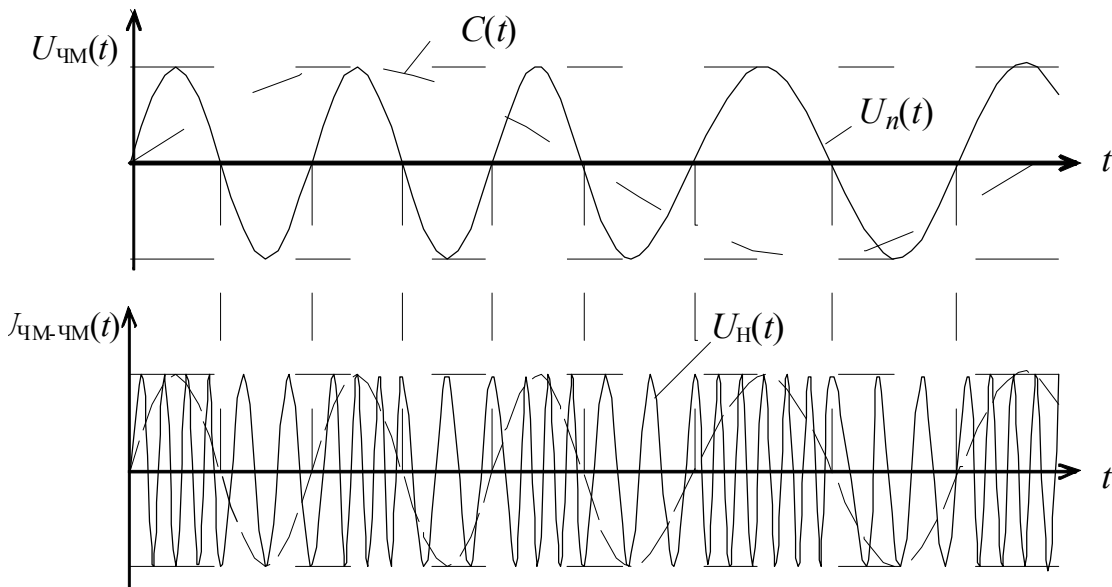


Рис. 4.15. Формы сигнала при ЧМ-ЧМ

В общем случае выражение для ЧМ-ЧМ-сигнала можно записать в следующем виде:

$$\begin{aligned}
 U_{\text{ЧМ-ЧМ}}(t) &= U_0 \cos(\omega_0 t + \int kU\omega_1 \cos(\omega_1 t + m_{\text{ЧМ}} \sin \Omega t) dt) = \\
 &U_0 \cos(\omega_0 t + \omega_{\text{дн}} \int \cos(\omega_1 t + m_{\text{ЧМ}} \sin \Omega t) dt),
 \end{aligned}
 \tag{4.27}$$

где $\omega_{\text{дн}} = kU\omega_1$ – девиация частоты несущей; $m_{\text{ЧМ}}$ – индекс частотной модуляции поднесущей.

Для построения спектра ЧМ-ЧМ воспользуемся методикой, изложенной при построении спектра АМ-ЧМ-сигнала. Сначала изобразим спектр полезного сообщения (рис. 4.16, а), после чего перенесем его на поднесущую частоту по правилам ЧМ-сигнала (рис. 4.16, б), а затем полученный спектр перенесем на несущую частоту по правилам ЧМ-сигнала (рис. 4.16, в).

Полоса частот, занимаемая ЧМ-ЧМ-сигналом, согласно рис. 4.16, в

$$\Delta\omega_{\text{ЧМ-ЧМ}} = 2(p\omega_1 + n\Omega) \cong 2(M_{\text{ЧМ}}\omega_1 + m_{\text{ЧМ}}\Omega) = 2(\omega_{\text{ДН}} + \omega_{\text{Дн}}), \quad (4.28)$$

где $M_{\text{ЧМ}} = \omega_{\text{ДН}} / \omega_1$ – индекс частотной модуляции на второй ступени.

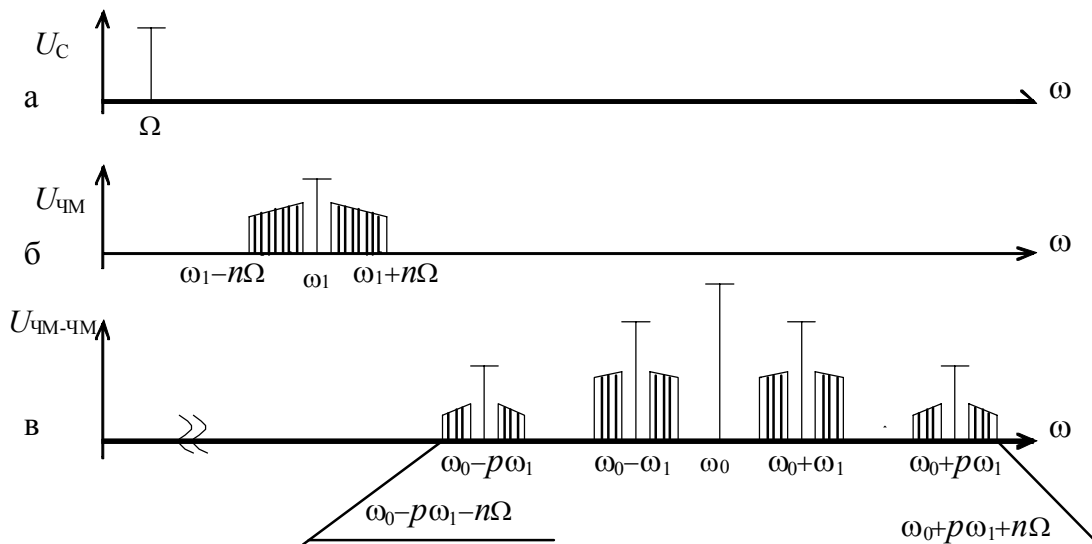


Рис. 4.16. Процесс образования спектра ЧМ-ЧМ-сигнала

Как видно из (4.28) сигнал ЧМ-ЧМ обладает самым широким спектром.

4.5. Спектры радиоимпульсов

Если видеоимпульс заполнить токами высокой частоты, то получим радиоимпульс (рис. 4.17).

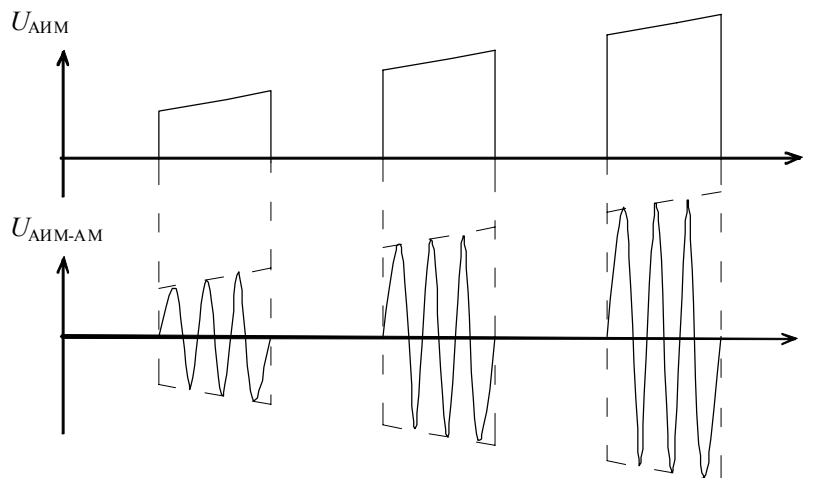


Рис. 4.17. Форма радиоимпульсов

Независимо от вида импульсной модуляции поднесущей и при амплитудной модуляции несущей для нахождения спектра необходимо:

1) в спектре импульсно-модулированного сигнала уменьшить вдвое амплитуды всех гармонических составляющих, за исключением постоянной составляющей;

2) построить зеркальное отображение полученного спектра в области отрицательных частот;

3) полученный спектр сдвинуть по оси частот вправо на величину несущей.

При ФМ и ЧМ модулирующих несущей правило построения спектров будут те же, за исключением того, что амплитуды гармонических составляющих будут определяться индексами частотной и фазовой модуляции (см. раздел 3).

Полоса частот для радиоимпульсов в два раза шире полосы частот видеоимпульсов.

В качестве примера построим спектр АИМ-АМ-сигнала (рис. 4.18).

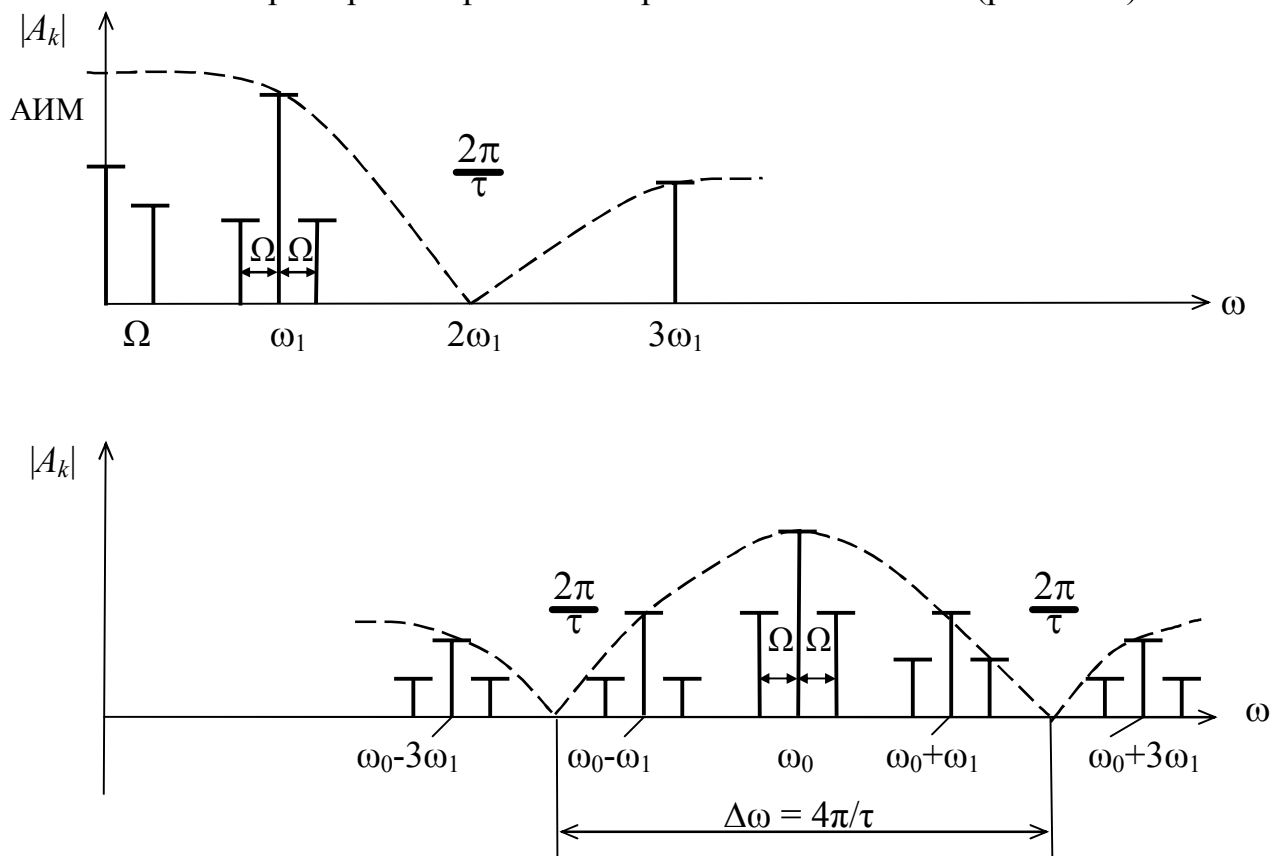


Рис. 4.18. Процесс построения спектра для радиоимпульсов

5. МОДУЛЯТОРЫ И ДЕМОДУЛЯТОРЫ

5.1. Амплитудные модуляторы

Процесс модуляции сопровождается изменением спектра несущего колебания, а поэтому модуляционное устройство должно содержать либо нелинейные элементы, либо линейные, но с изменяющимися при модуляции параметрами.

Найдём передаточную функцию $K(j\omega, t)$ амплитудного модулятора

$$K(j\omega_1 t) = \frac{U_{AM}(t)}{U_H(t)} = \frac{U(1 + m \cos \Omega t) \cos \omega_1 t}{U \cos \omega_1 t} = 1 + m \cos \Omega t, \quad (5.1)$$

где $U_{AM}(t)$ – сигнал на выходе амплитудного модулятора; $U_H(t)$ – несущее колебание.

Таким образом, передаточная функция не зависит от частоты ω_1 и соответствует усилителю, у которого коэффициент усиления меняется пропорционально величине $1 + m \cos \Omega t$. Это изменение может быть осуществлено различными способами в зависимости от вида активного элемента, используемого в модулируемом усилителе.

Рассмотрим схему амплитудного модулятора построенного на полевых транзисторах. Ток стока полевого транзистора является функцией напряжений на затворе и стоке, т. е.

$$I_C = f(U_3, U_C) \quad (5.2)$$

Следовательно, модуляцию можно осуществить изменением напряжения на любом из электродов.

5.1.1. Затворная модуляция. Принципиальная схема затворного модулятора с изменением напряжения приведена на рис. 5.1.

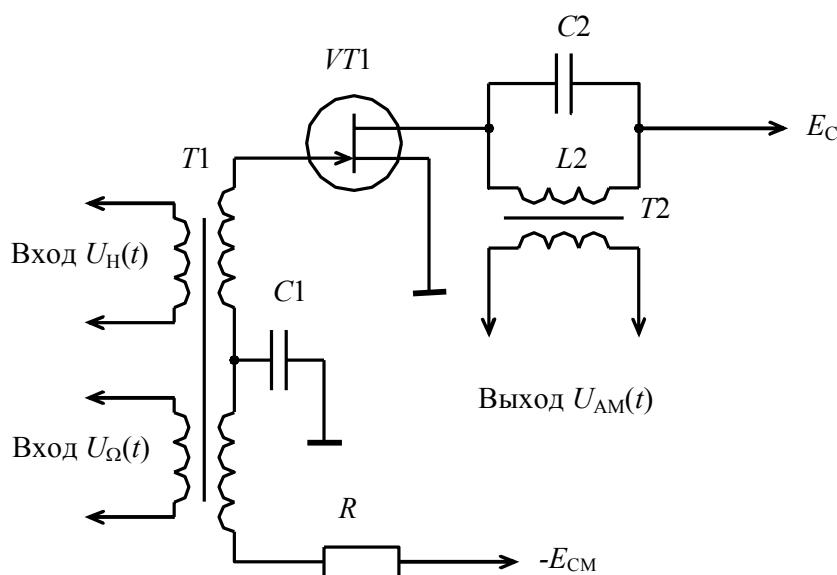


Рис. 5.1. Схема затворного модулятора

Модулирующее напряжение $U_{\Omega}(t)$ вводится в цепь затвора последовательно с источником постоянного смещения $E_{\text{см}}$. Амплитуда высокочастотного напряжения $U_{\text{н}}(t)$, поступающего от источника стабильного ВЧ-возбудителя, в процессе модуляции остается неизменной. Емкость $C1$ является блокировочной и обладает малым сопротивлением для тока несущей частоты ω_1 и большим – для тока частоты модулирующего сигнала Ω .

Так как частота Ω значительно меньше частоты ω_1 , можно считать, что напряжение смещения составлено из постоянного напряжения источника смещения $E_{\text{см}}$ и медленно меняющегося напряжения низкой частоты, т. е.

$$U_3 = E_{\text{см}} + U_{\Omega} \cos \Omega t. \quad (5.3)$$

Временные диаграммы, поясняющие работу затворного модулятора, приведены на рис. 5.2.

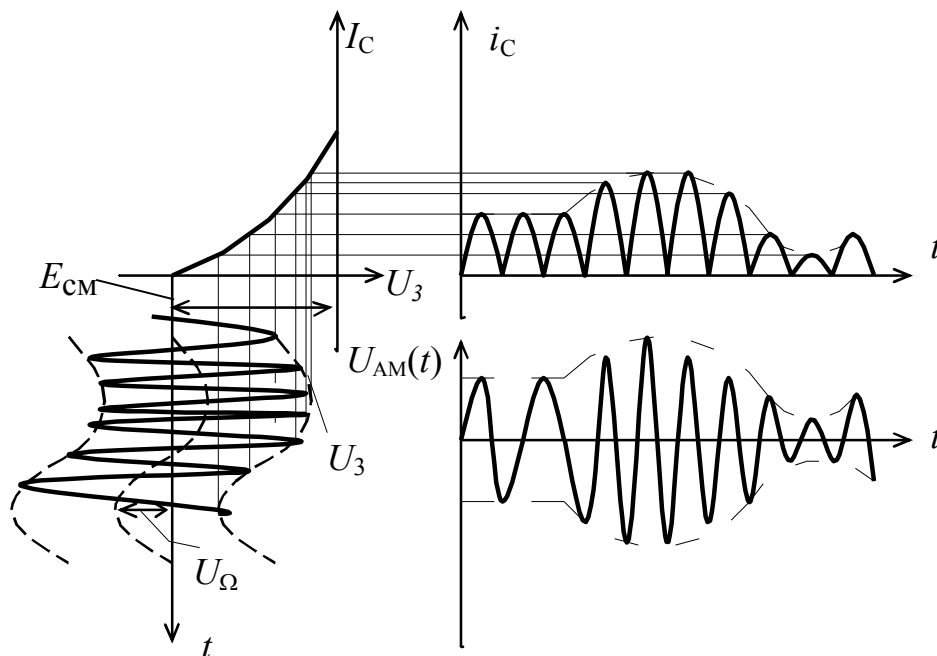


Рис. 5.2. Временные диаграммы при затворной модуляции

Ток стока полевого транзистора, кроме полезной составляющей (первой гармоники), амплитуда которой меняется по закону модулирующего сообщения, содержит постоянную и медленно меняющуюся составляющие, а также высшие гармоники. Для того чтобы исключить вредные продукты преобразования, в качестве нагрузки полевого транзистора используется резонансный контур с высокой добротностью. На контуре создается заметное напряжение только первая гармоника тока стока. Поэтому огибающая напряжения на контуре, а следовательно, и выходное напряжение изменяются по закону модулирующего сигнала.

Полевой транзистор при таком режиме использования представляет собой по отношению к высокочастотному напряжению $U_{\text{н}}(t)$ линейное устройство с

переменным параметром – крутизной $S(t)$, управляемой модулирующим напряжением. По отношению к низкочастотному напряжению полевой транзистор является нелинейным устройством.

Проведем анализ работы затворного модулятора. К входу полевого транзистора приложено напряжение

$$U_3 = E_{\text{СМ}} + U_{\Omega} \cos \Omega t + U \cos \omega_1 t. \quad (5.4)$$

Аппроксимируем сток-затворную характеристику полевого транзистора полиномом второй степени, а именно:

$$i_{\text{С}} = a_0 + a_1 U_3 + a_2 U_3^2. \quad (5.5)$$

Подставляя значения U_3 в выражение для $i_{\text{С}}$ (5.5) находим

$$\begin{aligned} i_{\text{С}} &= a_0 + a_1 (E_{\text{СМ}} + U_{\Omega} \cos \Omega t + U \cos \omega_1 t) + a_2 (E_{\text{СМ}} + U_{\Omega} \cos \Omega t + U \cos \omega_1 t)^2 = \\ &= a_0 + a_1 (E_{\text{СМ}} + U_{\Omega} \cos \Omega t + U \cos \omega_1 t) + a_2 (E_{\text{СМ}}^2 + U_{\Omega}^2 \cos^2 \Omega t + U^2 \cos^2 \omega_1 t + \\ &\quad + 2E_{\text{СМ}} U_{\Omega} \cos \Omega t + 2E_{\text{СМ}} U \cos \omega_1 t + 2U_{\Omega} U \cos \Omega t \cos \omega_1 t). \end{aligned}$$

Определим напряжение на выходе затворного модулятора. Контур настроен на частоту ω_1 и представляет для колебаний этой частоты сопротивление R_k . Тогда

$$\begin{aligned} U_{\text{ВЫХ}} &= R_K (a_1 U \cos \omega_1 t + 2a_2 E_{\text{СМ}} U \cos \omega_1 t + 2a_2 U_{\Omega} U \cos \Omega t \cos \omega_1 t) = \\ &= R_K U \cos \omega_1 t (a_1 + 2a_2 E_{\text{СМ}}) \left(1 + \frac{2a_2 U_{\Omega} \cos \Omega t}{a_1 + 2a_2 E_{\text{СМ}}}\right). \end{aligned}$$

Введя обозначения

$$R_K U (a_1 + 2a_2 E_{\text{СМ}}) = U^*; \quad \frac{2a_2 U_{\Omega}}{a_1 + 2a_2 E_{\text{СМ}}} = m, \quad (5.6)$$

получим

$$U_{\text{ВЫХ}} = U^* (1 + m \cos \Omega t) \cos \omega_1 t, \quad (5.7)$$

где m – коэффициент амплитудной модуляции.

Таким образом, как следует из выражения (5.7), выходной сигнал является амплитудно-модулированным, а анализ выражения (5.6) показывает, что при работе на линейном участке вольт-амперной характеристики ($a_2 = 0$) осуществить амплитудную модуляцию невозможно.

5.1.2. Стоковая модуляция. Для получения АМ-сигнала при стоковой модуляции используется зависимость тока стока полевого транзистора от напряжения стока $U_{\text{С}}$. Принципиальная схема стокового модулятора приведена на рис. 5.3.

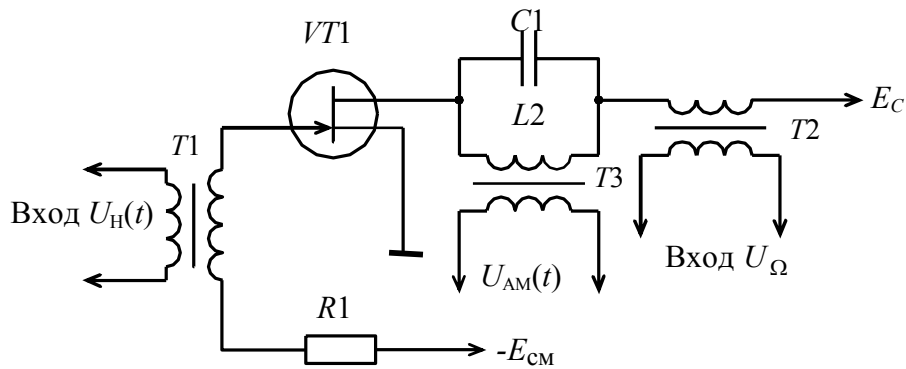


Рис. 5.3. Схема стокового модулятора

Принцип работы сводится к следующему: к стоку полевого транзистора приложено напряжение

$$U_C = E_C + U_\Omega \cos \Omega t, \quad (5.8)$$

изменяющееся около значения E_C с частотой модулирующего сигнала; в результате этого изменяется амплитудное значение импульсов тока, за счет чего реализуется АМ. Типовая модуляционная характеристика при стоковой модуляции показана на рис. 5.4. По ней можно выбрать начальное напряжение на стоке E_C и максимальную амплитуду модулирующего напряжения U_Ω .

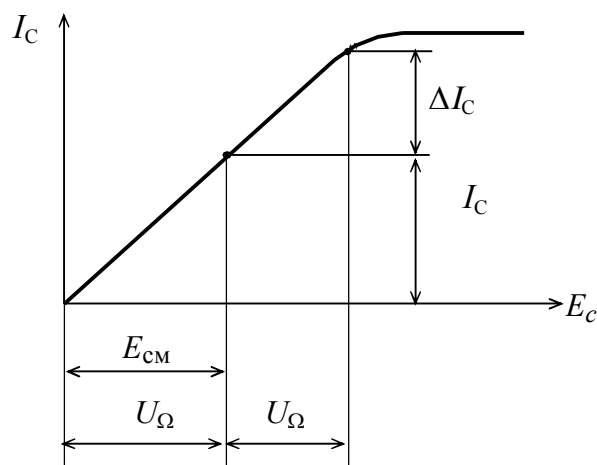


Рис. 5.4. Модуляционная характеристика при стоковой модуляции

Максимальный коэффициент модуляции определится как

$$m = \Delta I_C / I_C. \quad (5.9)$$

Следует отметить, что для получения большей крутизны статической модуляционной характеристики нужно использовать, по возможности, триодный участок выходной характеристики транзистора, где крутизна велика. Сравнение схем затворного и стокового модуляторов позволяет сделать следующий вывод: преимуществом стокового модулятора является то, что источни-

ки модулирующего сигнала и носителя не связаны друг с другом; стоковому модулятору свойственно большее значение коэффициента амплитудной модуляции и больший коэффициент полезного действия; при затворной модуляции от источника модулирующего сигнала потребляется меньшая мощность.

В качестве усилительного элемента можно использовать и биполярные транзисторы, но при этом модулирующее напряжение необходимо подавать на базу или коллектор транзистора. Принцип работы базового модулятора аналогичен принципу работы затворного модулятора, а коллекторного – стокового модулятора.

5.2. Детекторы АМ-сигналов

Детектирование колебаний заключается в восстановлении модулирующего сигнала, который в неявной форме содержится в модулированном высокочастотном колебании. По своему назначению детектирование является процессом, обратным процессу модуляции. В тех случаях, когда требуется подчеркнуть это, наряду с термином «детектирование» («обнаружение») применяют термин «демодуляция» колебаний.

На вход детектора подается модулированное колебание, содержащее только высокочастотные составляющие: несущее колебание и боковые частоты. На выходе детектора появляется напряжение с низкочастотным спектром передаваемого сообщения. Следовательно, детектирование сопровождается трансформацией частотного спектра и не может быть осуществлено без применения нелинейных элементов. В качестве таких элементов используются полупроводниковые диоды, полевые и биполярные транзисторы.

Предположим, что вольт-амперная характеристика (ВАХ) нелинейного элемента описывается выражением

$$i = a + bu + cu^2. \quad (5.10)$$

Если на входе действует АМ-сигнал

$$U(t) = U(1 + m \cos \Omega t) \cos \omega_1 t, \quad (5.11)$$

то ток

$$\begin{aligned} i &= a + bU(1 + m \cos \Omega t) \cos \omega_1 t + cU^2(1 + m \cos \Omega t)^2 \cos^2 \omega_1 t = \\ &= a + \frac{cU^2}{2} \left(1 + \frac{m^2}{2}\right) + cU^2 m \cos \Omega t + \frac{bUm}{2} \cos(\omega_1 - \Omega)t + \\ &+ bU \cos \omega_1 t + \frac{bUm}{2} \cos(\omega_1 + \Omega)t + \frac{cU^2 m^2}{4} \cos 2\Omega t + \\ &+ \frac{cU^2 m^2}{8} \cos(2\omega_1 - 2\Omega)t + \frac{cU^2 m}{2} \cos(2\omega_1 - \Omega)t + \\ &+ \frac{cU^2}{2} \left(1 + \frac{m^2}{2}\right) \cos 2\omega_1 t + \frac{cU^2 m}{2} \cos(2\omega_1 + 2\Omega)t + \\ &+ \frac{cU^2 m^2}{8} \cos(2\omega_1 + 2\Omega)t. \end{aligned} \quad (5.12)$$

Спектр сигнала до и после детектирования показан на рис. 5.5, а, б. Как видно из рисунка, в низкочастотной части спектра, кроме составляющей с частотой модулирующего сигнала Ω , есть еще постоянная составляющая и вторая гармоника модулирующего сигнала, которая приводит к искажениям.

Так как низкочастотная составляющая пропорциональна квадрату амплитуды входного напряжения (используется начальный участок ВАХ – рис. 5.6), то детектирование при малых амплитудах является квадратичным.

Во избежание искажений при детектировании необходимо, чтобы детектор обладал линейно-ломаной ВАХ, представленной на рис. 5.7 или 5.8.

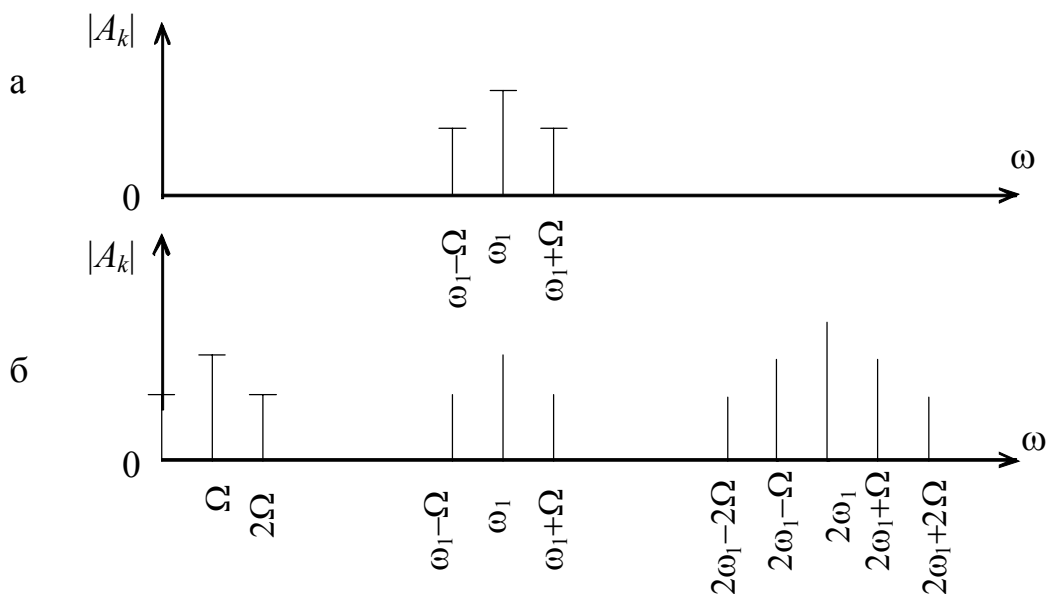


Рис. 5.5. Спектр АМ-сигнала при демодуляции с использованием нелинейной характеристики

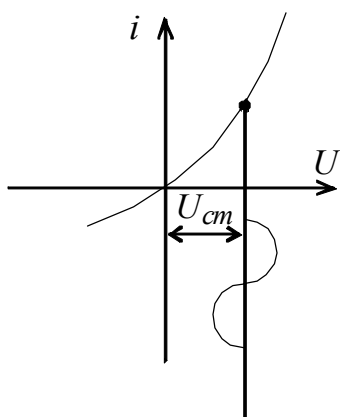


Рис. 5.6. ВАХ нелинейного элемента

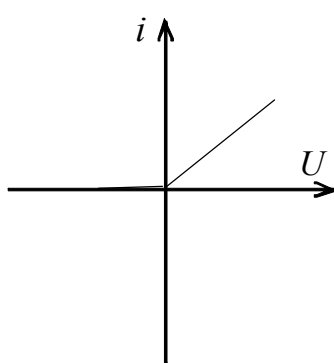


Рис. 5.7. ВАХ однополупериодного детектора

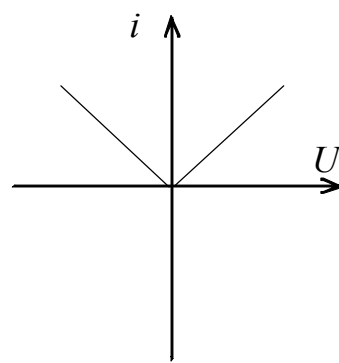


Рис. 5.8. ВАХ двухполупериодного детектора

Аналитически ВАХ однополупериодного детектора можно записать в виде

$$i = \begin{cases} aU & \text{при } U \geq 0 \\ 0 & \text{при } U < 0, \end{cases} \quad (5.13)$$

двухполупериодного –

$$i = a |U|. \quad (5.14)$$

Предположим, что в цепи с детектором, характеристика которого показана на рис. 5.8 (двухполупериодное детектирование), действует АМ-сигнал (5.11). Для определения i нужно найти модуль напряжения $|U|$. Так как коэффициент модуляции $m < 1$, то выражение $(1 + m \cos \Omega t)$ – всегда положительная величина. Разложение в ряд Фурье выпрямленной косинусоиды $|\cos \omega_1 t|$ известно:

$$|\cos \omega_1 t| = \frac{4}{\pi} \left(\frac{1}{2} + \frac{1}{1 \cdot 3} \cos 2\omega_1 t - \frac{1}{3 \cdot 5} \cos 4\omega_1 t + \frac{1}{5 \cdot 7} \cos 6\omega_1 t - \dots \right).$$

Следовательно, ток

$$\begin{aligned} i &= \frac{4a}{\pi} U (1 + m \cos \Omega t) \left(\frac{1}{2} + \frac{1}{3} \cos 2\omega_1 t - \frac{1}{15} \cos 4\omega_1 t + \frac{1}{35} \cos 6\omega_1 t - \dots \right) = \\ &= \frac{2aU}{\pi} + \frac{2a}{\pi} m U \cos \Omega t + \frac{2a}{3\pi} m U \cos(2\omega_1 - \Omega)t + \frac{4a}{3\pi} m U \cos 2\omega_1 t + \\ &\quad + \frac{2a}{3\pi} m U \cos(2\omega_1 + \Omega)t - \frac{2a}{15\pi} m U \cos(4\omega_1 - \Omega)t - \dots \end{aligned} \quad (5.15)$$

Спектр сигнала после детектирования показан на рис. 5.9.

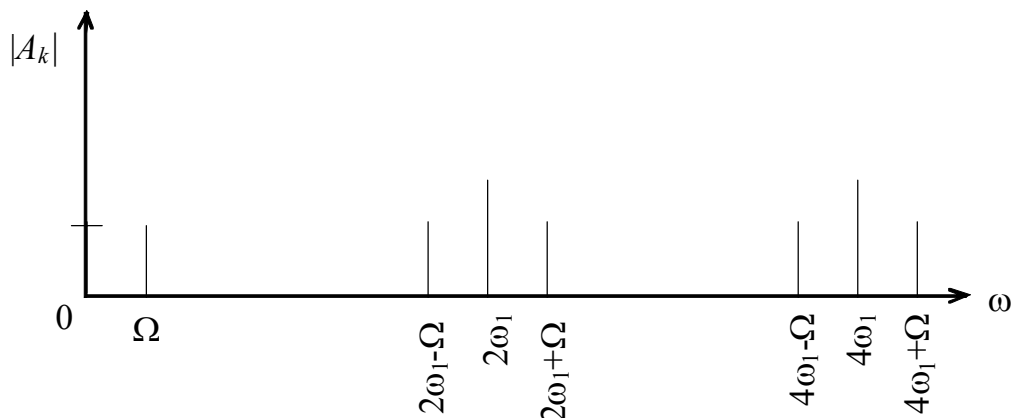


Рис. 5.9. Спектр АМ-сигнала при демодуляции с использованием линейной характеристики

В составе спектра нет искажающих сигнал гармоник низкой частоты. Поэтому детектор с ВАХ, представленной на рис. 5.7 или 5.8, называют линейным.

Процесс детектирования состоит из выпрямления АМ колебаний, в результате которого образуются импульсы несущей с огибающей, имеющей форму колебания передаваемого сообщения и выделения из этих импульсов исходного сигнала путем фильтрации высокочастотных составляющих спектра импульсов. Схема детектора с двухполупериодным выпрямлением представлена на рис. 5.10, а временные диаграммы в различных точках – на рис. 5.11.

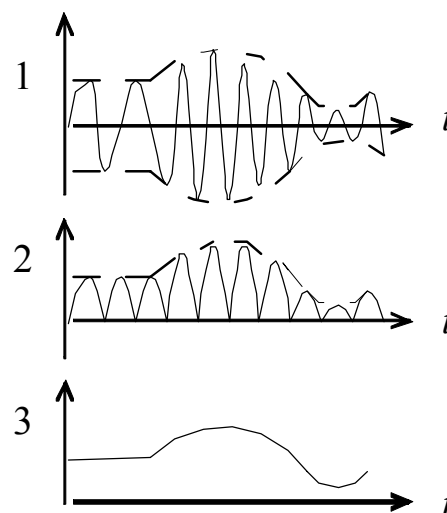
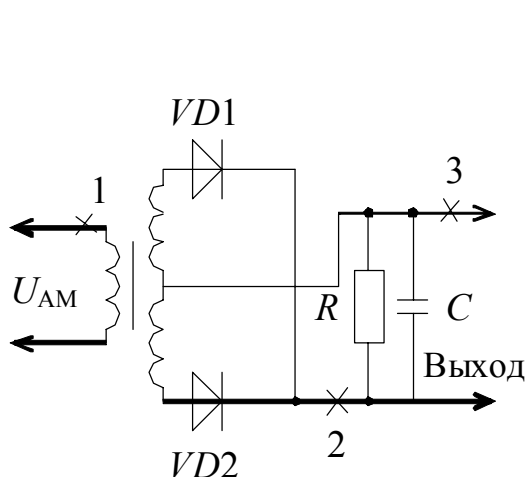


Рис. 5.10. Двухполупериодный детектор

Рис. 5.11. Временные диаграммы работы двухполупериодного детектора

Простейшим фильтром нижних частот (ФНЧ) может служить конденсатор C , подключенный параллельно нагрузке R . Для выделения неискаженной огибающей сопротивление нагрузки R должно быть больше емкостного сопротивления на несущей частоте и меньше емкостного сопротивления этого же конденсатора на частоте модулирующего сообщения, т. е.

$$1/\omega_1 c \ll R < 1/\Omega c . \quad (5.16)$$

В этом случае на выходе детектора отсутствуют составляющие высоких частот. При линейном детектировании спектр выходного сигнала не отличается от спектра модулирующего сообщения.

При демодуляции АМ-сигналов малой амплитуды целесообразно использовать детекторы на транзисторах (рис. 5.12).

Детектирование происходит одновременно в цепях базы и коллектора, и, кроме того, детектированный сигнал усиливается, хотя коэффициент усиления транзистора в режиме детектирования значительно ниже, чем в режиме усиления.

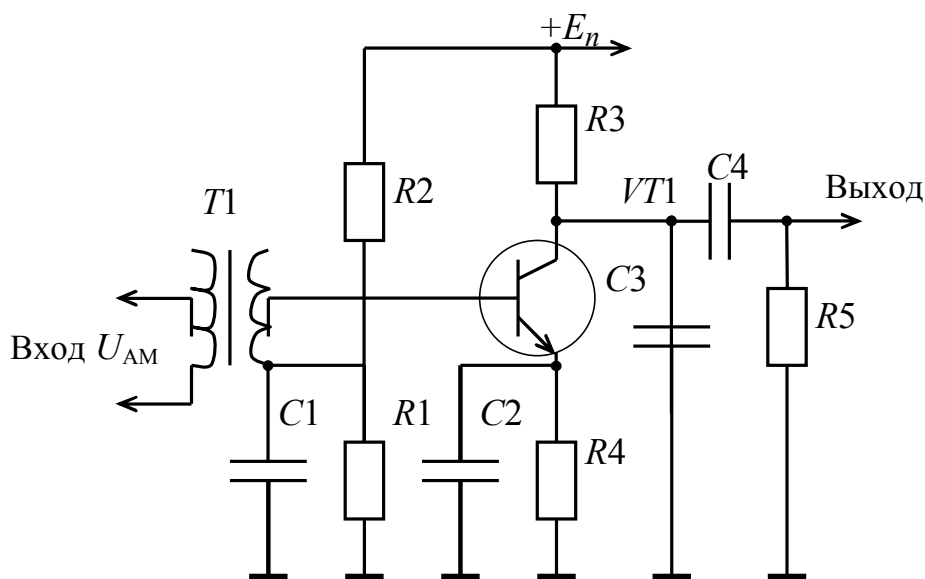


Рис. 5.12. Детектор на транзисторе

5.3. Модуляторы однополосного сигнала

5.3.1. Фильтровый метод получения ОАМ-сигнала. Для систем передачи одной боковой полосы нужны модуляторы, в спектре выходного сигнала которых отсутствует составляющая несущей частоты. Такие модуляторы называют балансными.

Принципиальная схема балансного модулятора показана на рис. 5.13. Несущее высокочастотное колебание с частотой ω_1 подается на затворы транзисторов $VT1$ и $VT2$ синфазно, а модулирующее напряжение с частотой Ω — противофазно. Нагрузкой является колебательный контур, который включен между стоками транзисторов. Катушка индуктивности имеет вывод от средней точки, соединенный с источником стокового питания.

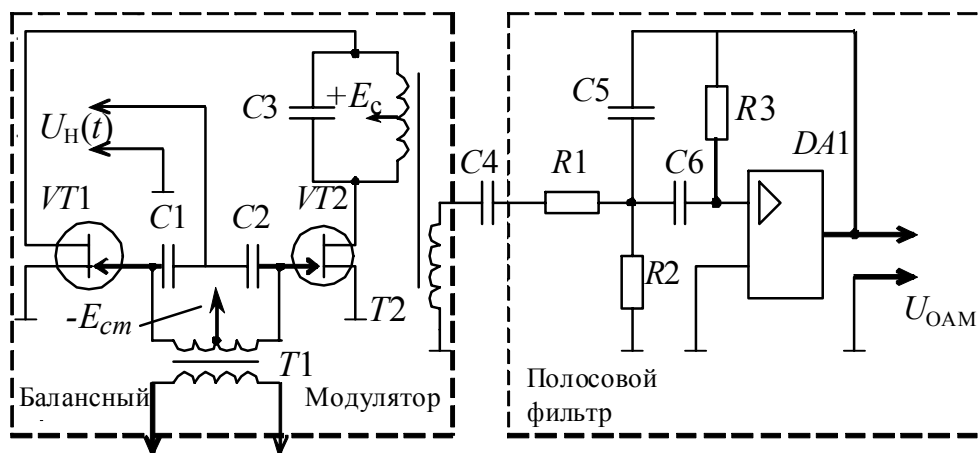


Рис. 5.13. Модулятор однополосного сигнала

При отсутствии модулирующего напряжения $C(t)$ и симметрии балансного модулятора потенциалы стоков одинаковы и ток через конденсатор контура $C3$ равен нулю. Таким образом, при отсутствии $C(t)$ схема сбалансирована и колебаний с частотой ω_1 на выходе нет.

При подаче $C(t)$ баланс схемы нарушается. Один из транзисторов, на затвор которого в данный момент подается положительная полуволна модулирующего сигнала, посылает в контур больший по амплитуде ток первой гармоники, другой – меньший. Между стоками транзисторов возникает разностное напряжение, а в контуре – колебательный ток. На выходе схемы балансного модулятора получается АМ-сигнал без несущего колебания, так как направления токов стоков транзистора противоположны. К полученному результату можно прийти аналитически. Для этого представим контурные токи i_1 и i_2 от полевых транзисторов $VT1$ и $VT2$ в следующем виде:

$$\begin{aligned} i_1 &= I_0(1 + m \cos \Omega t) \cos \omega_1 t; \\ i_2 &= I_0(1 - m \cos \Omega t) \cos \omega_1 t. \end{aligned} \quad (5.17)$$

Разные знаки в скобках выражения (5.17) означают противофазность модулирующих напряжений на левом и правом транзисторах. Результирующий ток в контуре равен разности токов обоих транзисторов

$$\begin{aligned} i &= i_1 - i_2 = 2mI_0 \cos \Omega t \cos \omega_1 t = \\ &= mI_0(\cos(\omega_1 - \Omega)t + \cos(\omega_1 + \Omega)t). \end{aligned} \quad (5.18)$$

Огибающая результирующего тока, равная $2mI_0 |\cos \Omega t|$, изменяется с частотой 2Ω , а частота заполнения огибающей равна частоте ω_1 , причем каждые пол периода модуляции фаза колебания изменяется на 180° . Согласно выражению (5.18) напряжение на контуре является суммой боковых частот $\omega_1 - \Omega$ и $\omega_1 + \Omega$ без несущей частоты ω_1 , а балансный модулятор выполняет функцию перемножения двух колебаний.

Сигнал с выхода балансного модулятора поступает на вход полосового фильтра, который пропускает на выход только верхнюю или нижнюю боковую составляющую. Такой метод получения ОАМ называют фильтровым.

5.3.2. Фазовый метод получения ОАМ-сигнала. Пусть требуется получить на выходе сигнал нижней боковой полосы, т. е.

$$U_{\text{ВЫХ}} = U \cos(\omega_1 - \Omega)t \quad . \quad (5.19)$$

Запишем выражение (5.19) в виде

$$U_{\text{ВЫХ}} = U \cos \Omega t \cos \omega_1 t + U \sin \Omega t \sin \omega_1 t. \quad (5.20)$$

Заметим, что оно представляет собой результат сложения колебаний, получающихся на выходе двух перемножителей, в качестве которых могут быть использованы балансные модуляторы, рассмотренные выше. На входы одного

балансного модулятора надо подать несущее колебание и модулирующий сигнал, на входы другого – те же сигналы, сдвинутые по фазе на 90° (с помощью фазо-вращателя). Схема получения ОАМ-сигнала фазовым методом приведена на рис. 5.14.

Так как выходные напряжения каждого перемножителя пропорциональны произведению входных сигналов, то на выходе сумматора получим

$$U_{\text{ОАМ}}(t) = kU \cos(\omega_1 - \Omega)t,$$

где k – постоянный коэффициент.

Для формирования сигнала верхней боковой полосы в схеме, представленной на рис. 5.14, достаточно изменить фазу несущего колебания на входе БМ1 или БМ2 на 180° , так как

$$U \cos(\omega_1 + \Omega)t = U(\cos \omega_1 t \cos \Omega t - \sin \omega_1 t \sin \Omega t).$$

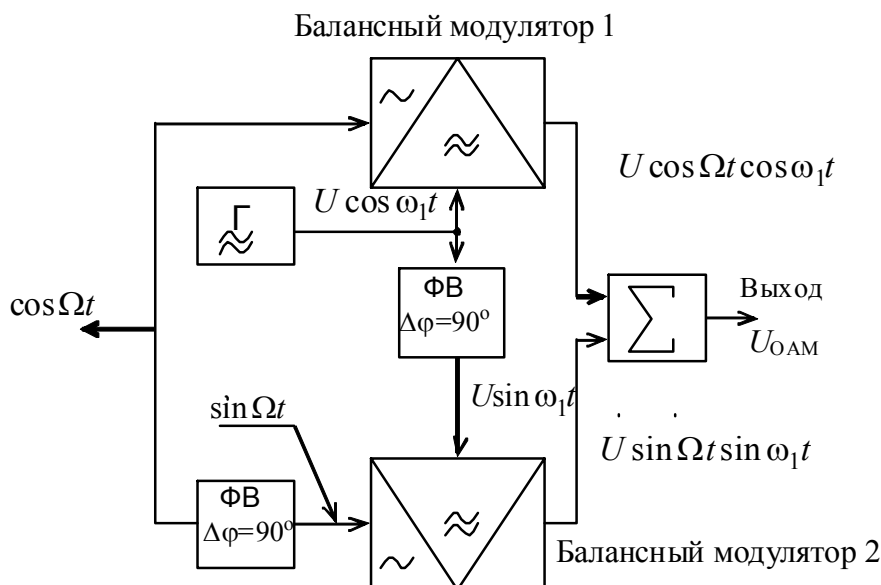


Рис. 5.14. Схема получения ОАМ-сигнала фазовым методом

5.4. Детекторы ОАМ-сигнала

Напомним, что при формировании однополосного сигнала с помощью перемножителя и полосового фильтра осуществляется такое преобразование модулирующего сигнала, при котором его спектр транспонируется в область более высоких частот без изменения абсолютной ширины спектра. При этом в ОАМ-сигнале сохраняются законы изменения мгновенной амплитуды и мгновенной частоты модулирующего сигнала. Естественно предположить, что возможна и обратная операция переноса спектра частот ОАМ-сигнала в область низких частот. В силу линейной связи между параметрами модулирующего и ОАМ-сигналов в результате такого преобразования будет сформирован низкочастотный сигнал, совпадающий с исходным модулирующим сигналом с точ-

ностью до фаз, составляющих его спектр. Рассмотрим в качестве перемножителя кольцевой балансный модулятор, приведенный на рис. 5.15.

Пусть на вход перемножителя поступают ОАМ-сигнал и высокочастотное напряжение:

$$U_{\text{ОАМ}}(t) = kU \cos(\omega_1 - \Omega)t;$$

$$U_{\text{Н}}(t) = U_1 \cos(\omega_1 t + \varphi_1).$$

В результате операции перемножения получим

$$U_1(t) = k_1 U U_1 \cos(\Omega t + \varphi_1) + k_1 U U_1 \cos(2\omega_1 t - \Omega t + \varphi_1).$$

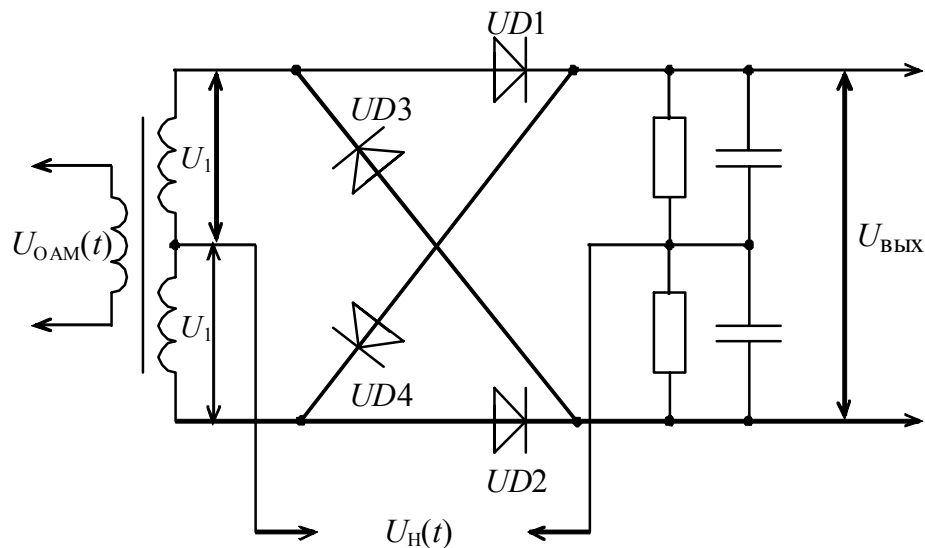


Рис. 5.15. Демодулятор ОАМ-сигнала

Первое слагаемое описывает исходный модулирующий сигнал, а второе – однополосный сигнал в окрестности частоты $2\omega_1$. Эти сигналы могут быть разделены с помощью фильтра нижних частот. Таким образом, в результате перемножения и фильтрации на выходе ФНЧ получим низкочастотное напряжение

$$U_{\text{ФНЧ}}(t) = k_1 k_{\text{ФНЧ}} U U_1 \cos(\Omega t + \varphi_1). \quad (5.21)$$

Таким образом, для демодуляции ОАМ-сигнала необходимо на приемной стороне восстановить несущую. Вопрос восстановления несущей является самостоятельной задачей и в данном параграфе не рассматривается.

В заключение следует отметить, что для осуществления действительно близкого к линейному преобразованию спектра ОАМ-сигнала необходимо, чтобы амплитуда восстановленной несущей была в десятки раз большей максимальной амплитуды однополосного сигнала.

5.5. Частотные модуляторы

Управление частотой колебания осуществляется, как правило, прямым воздействием на генератор, работающий в автоколебательном режиме, и лишь в редких случаях соответствующей обработкой колебания, получаемого от стабильного немодулированного источника. В связи с этим различают прямые и косвенные методы управления частотой. Рассмотрим прямые методы, относящиеся к автогенераторам с колебательной системой.

Существует ряд способов управления резонансной частотой колебательной системы генератора: электронные, электромагнитные и др. Выбор того или иного способа зависит от основных параметров модуляции: относительного изменения частоты ω_d/ω_1 и скорости изменения частоты. Скорость изменения частоты характеризуется спектром модулирующего сигнала. При медленной модуляции (низкие частоты) широко применяются такие способы, как изменение индуктивности катушки путем изменения тока, подмагничивающего сердечник катушки, и др.

Если спектр сигнала содержит относительно высокие частоты, то приходится прибегать к безынерционным способам управления емкостью или индуктивностью контура. Типичным и широко распространенным способом электронного управления резонансной частотой контура является способ, основанный на применении реактивных транзисторов.

5.5.1 Индуктивно-емкостный генератор, управляемый реактивным током. Изменить L и C контура можно введением в резонансный контур реактивного тока, значение которого определяется преобразуемым параметром. В качестве регулируемого элемента используется так называемый реактивный транзистор. Название «реактивный» отражает реактивный характер сопротивления между стоком и истоком полевого транзистора при соответствующем включении дополнительных элементов L, C, R .

Реактивный транзистор представляет элементарный каскад на полевом (биполярном) транзисторе с реактивной обратной связью, т. е. такой обратной связью, при которой фаза гармонического напряжения поворачивается на 90° или на 270° (фаза сигнала обратной связи). Реактивный характер сопротивления используется для создания электрически управляемой емкости или индуктивности. Чаще всего применяются два вида схем реактивных полевых (биполярных) транзисторов (рис. 5.16). Принцип действия реактивных полевых транзисторов рассмотрим на следующем примере (рис. 5.16, а).

Сопротивление между стоком и истоком для первой гармоники тока при $i_c \gg i$ определяется выражением

$$Z = U_c^* / i_c,$$

где Z – комплексное сопротивление.

Неравенство $i_c \gg i$ легко обеспечить выбором параметров R и C . Соотношение между i_c и U_3 можно записать в виде

$$i_c = S U_3 = S \cdot i \cdot R,$$

где S – крутизна характеристики полевого транзистора.

Из рис. 5.16, а следует, что

$$U_c = i(R + 1/j\omega C),$$

следовательно,

$$Z = \frac{R + 1/j\omega C}{SR}.$$

Параметры R и C выбираются так, чтобы имело место неравенство $R \ll 1/(\omega C)$, тогда

$$Z \cong \frac{1}{j\omega CSR} = \frac{1}{j\omega C_3}, \quad (5.22)$$

где C_3 – эквивалентная ёмкость, $C_3 = CSR$.

Точно так же для схемы на рис. 5.16, б можно получить

$$Z = j\omega \frac{CR}{S} = j\omega L_3, \quad (5.23)$$

где $L_3 = CR/S$ – эквивалентная индуктивность при условии $1/(\omega C) \ll R$.

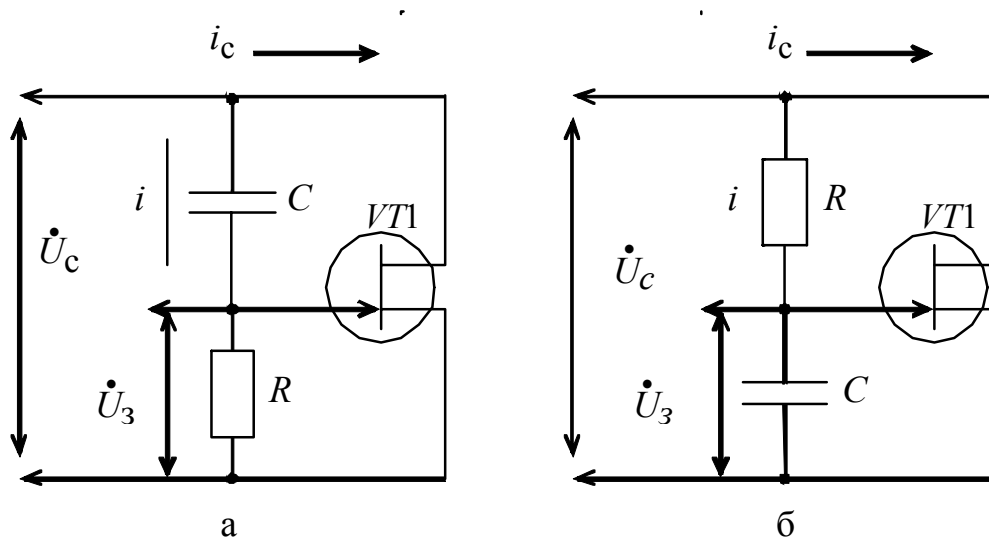


Рис. 5.16. Схема реактивного полевого транзистора

В любой из представленных на рис. 5.16 схем эквивалентным параметром C_3 и L_3 можно управлять, изменяя по закону модулирующего сигнала крутизну полевого транзистора.

На рис. 5.17 показан вариант ЧМ-модулятора с использованием реактивного транзистора. Левая часть схемы представляет собой генератор гармонических колебаний с индуктивной обратной связью, правая часть – реактивный транзистор, принцип работы которого рассмотрен выше.

Модулирующий сигнал подается на затвор транзистора $VT2$ через трансформатор $T2$. Этим напряжением изменяется крутизна S , а следовательно, и эквивалентная емкость $C_э$ реактивного транзистора. Изменение $C_э$ приводит к изменению общей емкости колебательного контура $L1C1$. Таким образом, частота генератора будет изменяться пропорционально модулирующему сообщению $C(t)$.

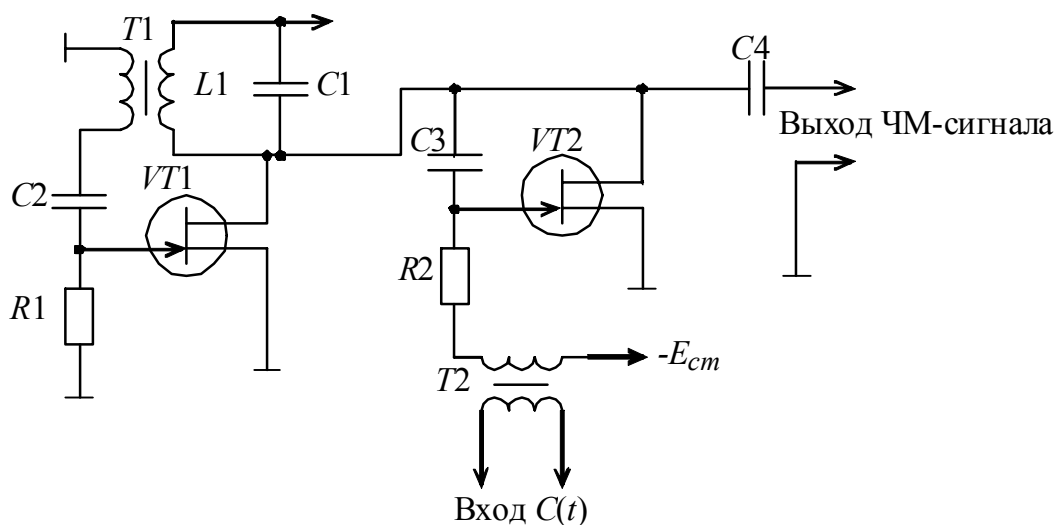


Рис. 5.17. ЧМ-модулятор с реактивным транзистором

5.5.2. Частотный модулятор на варикапе. Варикап представляет собой специально сконструированный диод, барьерную емкость которого можно изменять в широких пределах путем изменения величины обратного напряжения. Теоретически зависимость барьерной емкости от величины приложенного обратного напряжения описывается следующим выражением:

$$C(U) = C(0) \sqrt[n]{\varphi_k / (\varphi_k + U)}, \quad (5.24)$$

где U – обратное напряжение, приложенное к $p-n$ переходу; $C(0)$ – величина емкости при отсутствии приложенного напряжения; φ_k – контактная разность потенциалов; $n = 2$ для резких $p-n$ -переходов и $n = 3$ для плавных $p-n$ -переходов.

Изменение емкости варикапа при воздействии модулирующего сигнала $C(t)$ показано на рис. 5.18.

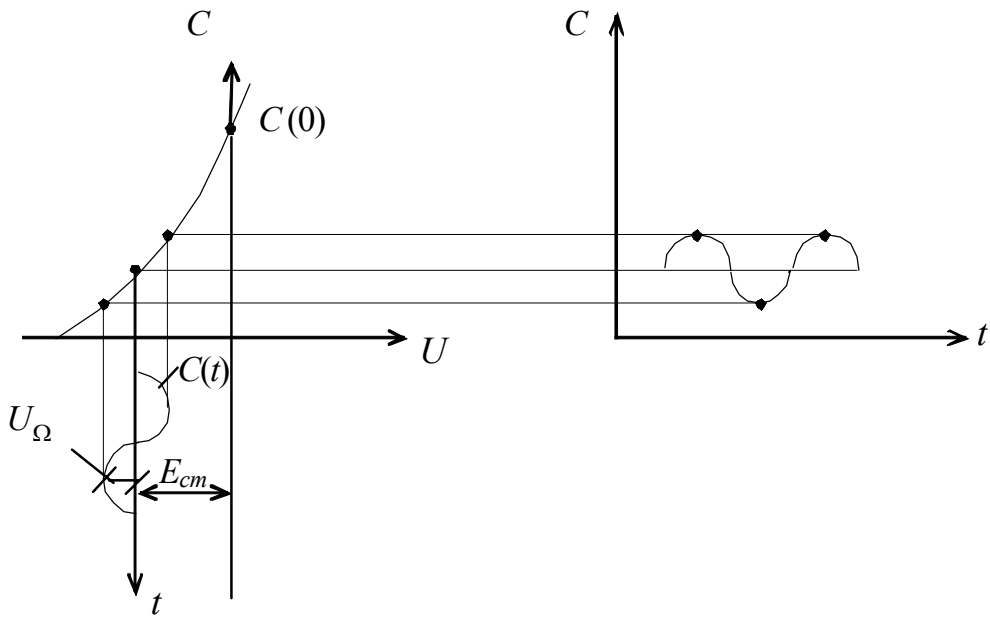


Рис. 5.18. Варикап как управляемая емкость

Для осуществления частотной модуляции емкость варикапа необходимо менять во времени по закону модулирующего сообщения. Для этого на варикап, кроме постоянного напряжения смещения E_{CM} , подается модулирующее напряжение $U_{\Omega} \cos \Omega t$. В результате выражение для емкости при $n = 2$ принимает вид

$$C(t) = C(0) \sqrt{\varphi_k / (\varphi_k + E_{CM} + U_{\Omega} \cos \Omega t)}. \quad (5.25)$$

Принципиальная схема модулятора ЧМ колебаний с использованием варикапа приведена на рис. 5.19.

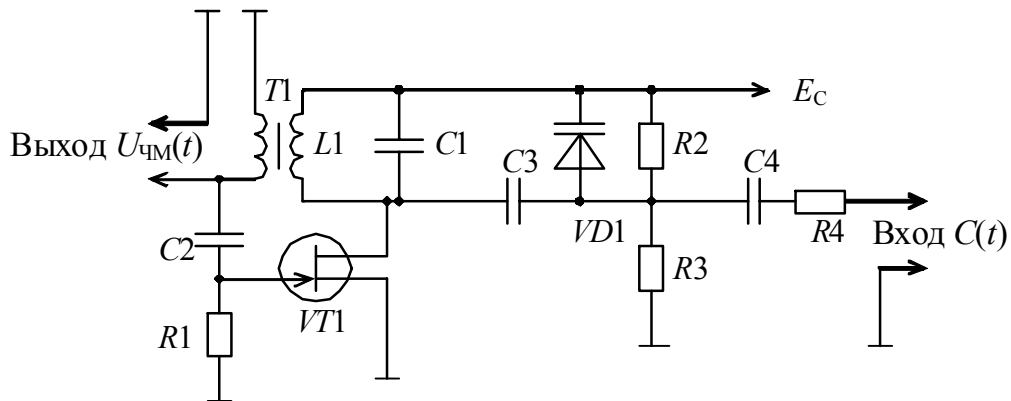


Рис. 5.19. Частотный модулятор на варикапе

Генератор гармонических колебаний собран на транзисторе VT1 и колебательном контуре $L1C1$. Частота колебаний определяется выражением

$$f = 1 / (2\pi \sqrt{L1(C1 + C(U))}). \quad (5.26)$$

В качестве управляемой емкости используют варикап $VD1$, подключенный к контуру через конденсатор $C3$. Конденсатор $C3$ выбирают такой величины, что он представляет короткое замыкание для токов высокой частоты и очень большое сопротивление для колебаний модулирующего сигнала. Напряжение на варикап обеспечивается делителем на высокоомных резисторах $R2$ и $R3$, при этом $E_{CM} = E_C R2 / (R2 + R3)$.

Модулирующее напряжение поступает на варикап через конденсатор $C4$. Резистор $R4$ исключает шунтирование контура сопротивлением источника модулирующего сигнала.

5.5.3. Генератор с индуктивностью, управляемой током. Работа такого модулятора основана на известном явлении изменения магнитной проницаемости ферромагнитных материалов в зависимости от тока, протекающего в обмотке управления (рис. 5.20). Здесь колебательный контур генератора состоит из емкости C и индуктивности L , образованной обмоткой W_P , намотанной на тороидальный сердечник. Обмотка W_Y является управляющей.

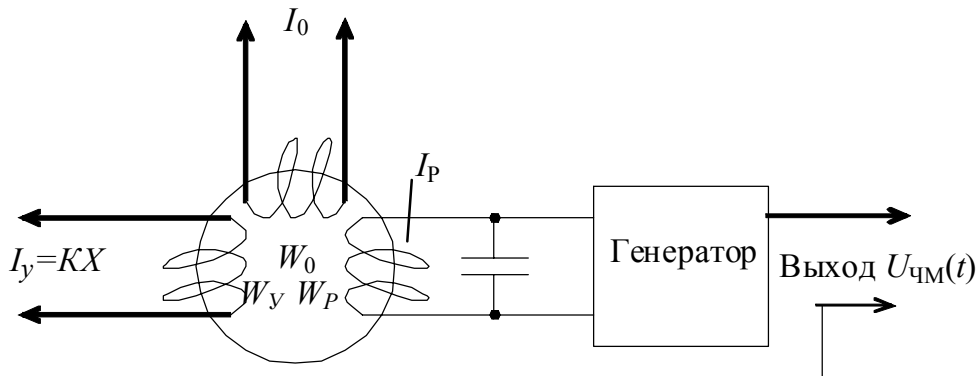


Рис. 5.20. Магнитный модулятор

При ее помощи магнитное поле в сердечнике изменяется соответственно изменению измеряемой величины X .

Выбор рабочей точки производится подачей тока I_0 в обмотку подмагничивания W_0 . Индуктивность обмотки с ферромагнитным сердечником на переменном токе при наличии постоянного подмагничивания определяется как

$$L = \mu_{\Delta} W_p^2 h \ln(d_2/d_1), \quad (5.26)$$

где μ_{Δ} – приращённая магнитная проницаемость сердечника на частном цикле; h – высота сердечника; d_2 и d_1 – внешний и внутренний диаметры сердечника соответственно.

В этом выражении все величины являются для заданного сердечника физическими константами, кроме μ_{Δ} . Поэтому индуктивность может быть выражена как функция приращенной проницаемости:

$$L = k_1 \mu_{\Delta}. \quad (5.27)$$

В свою очередь магнитная проницаемость является функцией приложенных постоянного и переменного магнитных полей. Величины этих полей являются функциями создающих их токов. Общее уравнение для напряженности магнитного поля можно выразить как функцию тока:

$$H = k_2(I_0 + I_y + I_p) . \quad (5.28)$$

Приращенная магнитная проницаемость как функция переменной намагничивающей силы представлена на рис. 5.21. Эта зависимость наглядно иллюстрирует, что влияние ΔH на μ_Δ уменьшается с ростом $H_{см}$.

Соотношение между частотой генератора и управляющим током определяется как

$$f(I_y) = \frac{k}{\sqrt{k_1 \frac{B_{см}}{k_2(I_0 + I_y) + \Delta H_\Delta}}} , \quad (5.29)$$

где $B_{см}$ – индукция смещения; ΔH_Δ – приращение переменной составляющей намагничивающей силы.

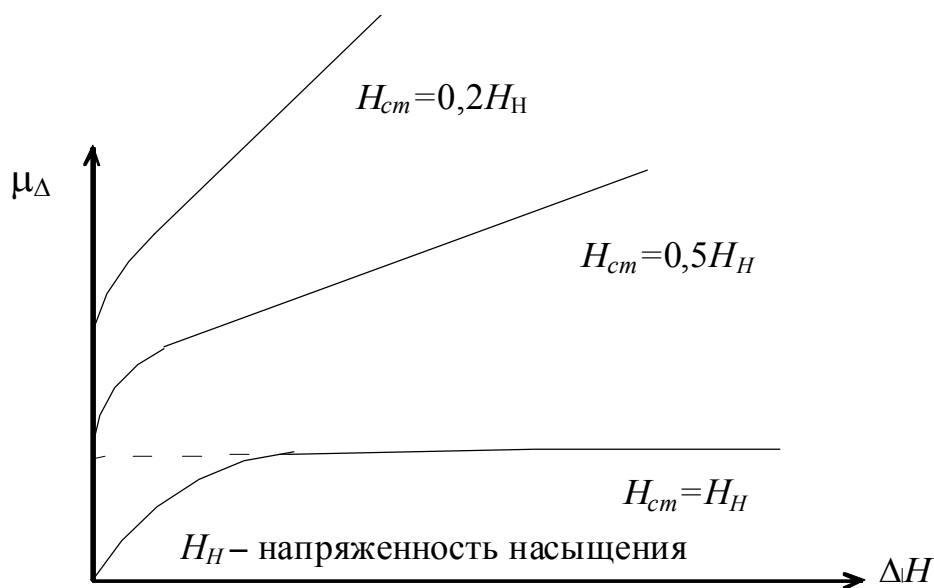


Рис. 5.21. Зависимость приращенной магнитной проницаемости от намагничивающей силы

Таким образом, при изменении управляющего тока будет меняться и частота гармонических колебаний. Принципиальная схема такого модулятора приведена на рис. 5.22.

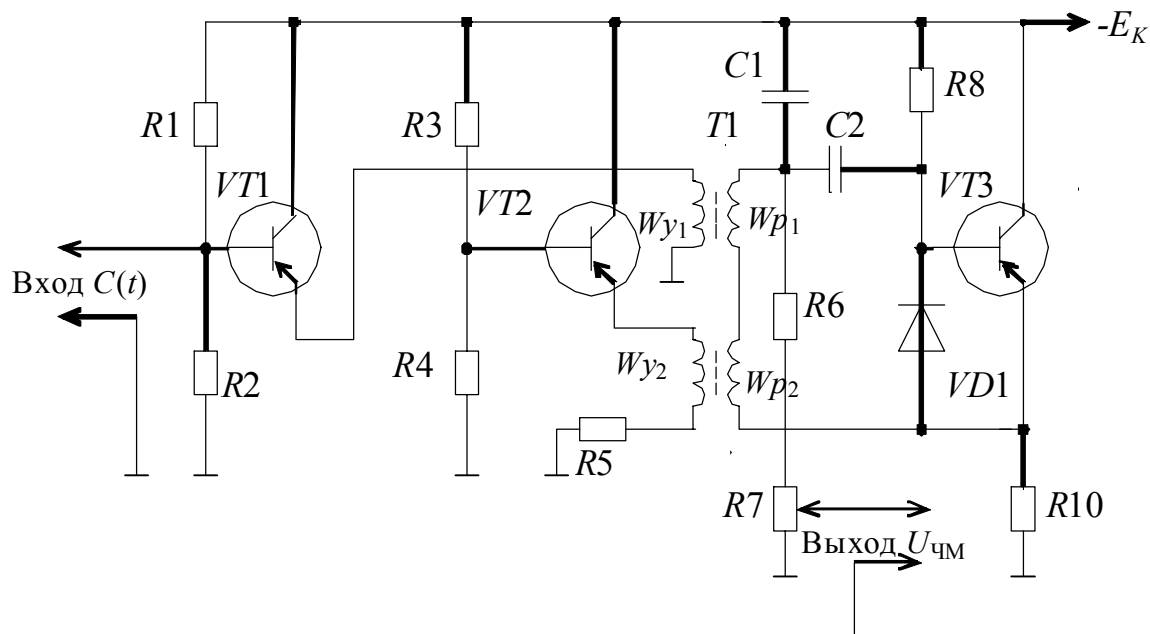


Рис. 5.22. Частотный модулятор с управляемой индуктивностью

Собственно генератор, собранный на транзисторе $VT3$, генерирует синусоидальные колебания. Контур генератора последовательного типа образован емкостью конденсатора $C1$ и индуктивностью вторичной обмотки трансформатора $T1$. Колебания, возникшие в контуре генератора за счет тока, протекающего через резистор обратной связи $R10$, воздействуют на транзистор, вызывая его поочередное запираение и отпираение. Важную роль в этом процессе играет конденсатор $C2$, который совместно с резистором $R8$ определяет режим автогенератора. Таким образом, транзистор $VT3$ в данной схеме работает как ключ, регулирующий поступление энергии в контур от источников питания. Работа транзистора в ключевом режиме обеспечивает высокую стабильность генератора. Кроме того, с помощью стабилитрона $VD1$ стабилизируется реактивная составляющая сопротивления эмиттерного перехода транзистора $VT3$. Модулятор собран на транзисторе $VT1$ по схеме эмиттерного повторителя. Его нагрузкой является управляющая обмотка W_{y1} , намотанная на сердечнике трансформатора $T1$. Трансформатор $T1$ имеет четыре обмотки и два идентичных тороидальных сердечника. Сердечники изготавливаются из феррита. Контурная обмотка $T1$ состоит из двух половин W_{p1} и W_{p2} с равным числом витков, включенных встречно и намотанных на разные торы для того, чтобы избежать трансформации колебаний в цепи управления. Управляющие обмотки W_{y1} и W_{y2} навиваются на оба тора, которые накладываются друг на друга и в магнитном отношении включены встречно, чтобы избежать трансформации переходных процессов из цепи управления в цепи генератора.

При работе в широком диапазоне изменения температур существенным вопросом в модуляторах подобного типа является стабильность величины магнитного поля подмагничивания. Для термостабилизации управляющего частотой узла в

схеме применен каскад, собранный на транзисторе $VT2$. Это эмиттерный повторитель, в эмиттерную цепь которого встречно с W_{y1} включена компенсационная обмотка W_{y2} , причем $W_{y1} = W_{y2}$. Транзисторы $VT1$ и $VT2$ подбираются по току I_{K0} . При изменении температуры магнитные потоки от этих обмоток изменяются одинаково, но так как они направлены в противоположные стороны, суммарный поток, обусловленный изменением температуры, остается близким к 0. Обмотка W_{y2} одновременно выполняет функцию смещающей обмотки. Регулировка тока смещения I_0 осуществляется резистором $R5$.

Таким образом, при изменении тока эмиттера $VT1$ в зависимости от $C(t)$ будет изменяться и магнитный поток от обмотки W_{y1} , что приведет к изменению магнитной проницаемости μ_{Δ} , а следовательно, частота генератора будет изменяться пропорционально модулирующему сообщению $C(t)$.

5.5.4. Управление частотой генератора изменением сопротивления.

В зависимости от вида частотно-зависимой обратной связи RC -генераторы могут быть разделены на две группы: RC -генераторы с мостом Вина (рис. 5.23) и цепочечные (рис. 5.24).

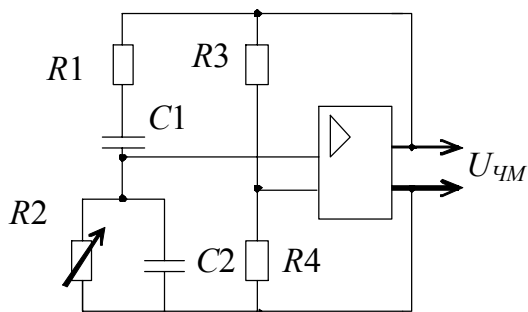


Рис. 5.23. Генератор с мостом Вина

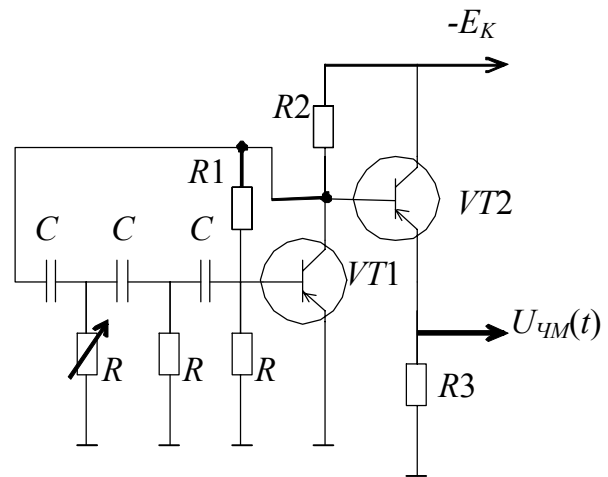


Рис. 5.24. Цепочечный RC-генератор

Зависимости частоты этих генераторов от параметров частотно-зависимых цепей можно представить соответственно в виде

$$f_1 = \frac{k_1}{\sqrt{R_1 R_2 C_1 C_2}}; \quad (5.30)$$

$$f_2 = \frac{k_2}{RC}. \quad (5.31)$$

Очевидно, управлять частотой RC-генератора можно, включив в любую ветвь его частотно-зависимой цепи соответствующий параметрический преобразователь (R или C).

В качестве резистивных преобразователей могут быть применены терморезисторы, фоторезисторы, а также активные сопротивления.

На рис. 5.25 приведен частотный модулятор на базе дифференциального усилителя, где в качестве регулируемого сопротивления пропорционально модулирующему сообщению $C(t)$ использован биполярный транзистор $VT4$. Частота этого генератора определяется из выражения (5.31).

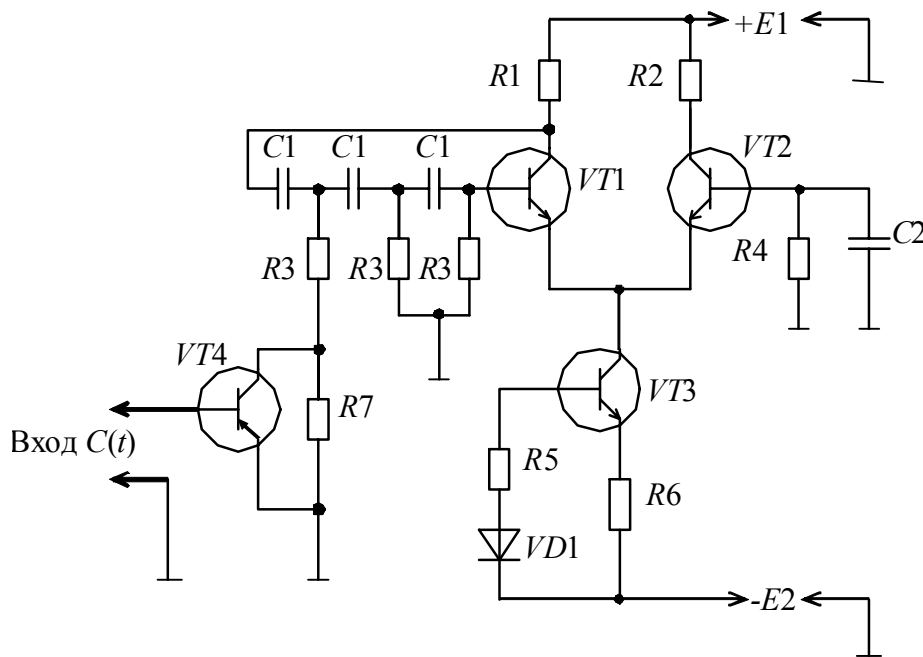


Рис. 5.25. Частотный модулятор на базе дифференциального усилителя

5.5.5. Управление частотой генератора изменением емкости. Управлять частотой генератора можно непосредственно изменением емкости фазосдвигающей цепи RC -генератора.

На рис. 5.26 изображен генератор, предназначенный для работы с емкостным датчиком.

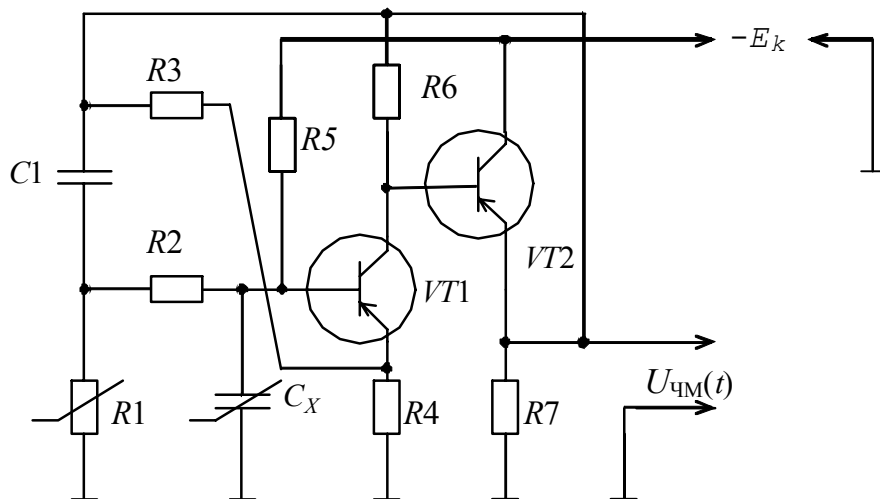


Рис. 5.26. Генератор с управляемой емкостью

Резистор $R1$ представляет собой малоинерционный термистор, а конденсатор C_X – первичный датчик. Частота колебаний построенного по такой схеме RC -генератора

$$f = \frac{1}{2\pi R_2 C_X} \sqrt{\frac{R_3}{R_4} \left(1 - \frac{R_4 C_X}{R_3 C_1}\right)}. \quad (5.32)$$

Если подобрать параметры моста таким образом, чтобы второй член в скобках был мал по сравнению с единицей, то получится генератор с линейной зависимостью периода колебаний от величины C_x . В качестве управляющих емкостей RC генераторов с фазирующей цепочкой могут быть использованы кремниевые стабилитроны, на которые подается управляющее напряжение и постоянное напряжение смещения.

На рис. 5.27 приведена схема частотного модулятора на операционном усилителе.

Частота его входного сигнала определяется выражением

$$f_0 = 1 / (2\pi\sqrt{R1C2(R5C3 - R2C1)}) . \quad (5.33)$$

С помощью конденсатора $C1$ можно изменять частоту в широких пределах. Закон изменения частоты показан на рис. 5.28. Цепь $R4, VD1, VD2$ обеспечивает быструю установку уровня выходного сигнала до амплитуды 2 В.

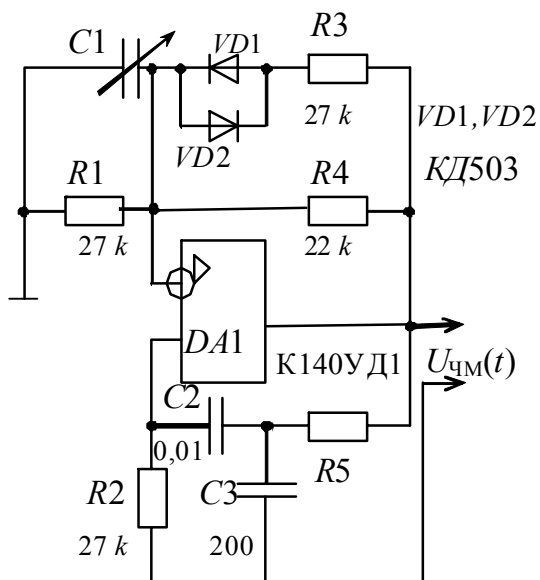


Рис. 5.27. Схема частотного модулятора на операционном усилителе

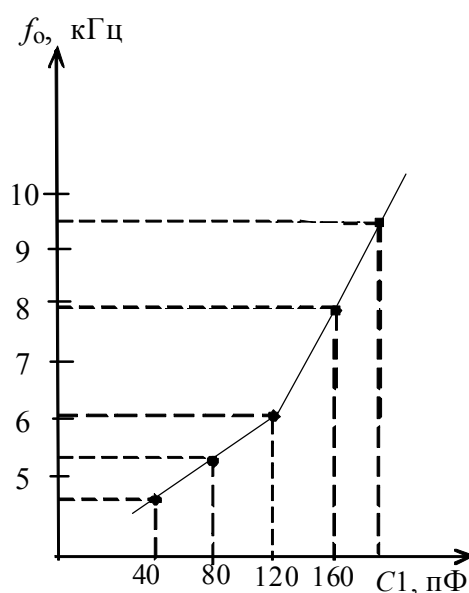


Рис. 5.28. Зависимость частоты колебаний от емкости $C1$

5.6. Детекторы ЧМ-сигналов

Напряжение на выходе частотного детектора должно воспроизводить закон изменения мгновенной частоты модулированного колебания. Представив ЧМ-сигнал в форме

$$U_{\text{ЧМ}}(t) = U \cos(\omega_1 t + \theta(t)) , \quad (5.34)$$

получим для идеального частотного детектора следующую функциональную связь:

$$U_{\text{ВЫХ}}(t) = k_{\text{ЧД}} \frac{d\theta}{dt} = k_{\text{ЧД}} \Delta\omega(t) \quad , \quad (5.35)$$

где $\Delta\omega(t) = d\theta/dt$ представляет собой мгновенное значение частотного отклонения входного сигнала; $K_{\text{ЧД}}$ – коэффициент передачи частотного детектора, выраженный в вольтах на единицу угловой частоты.

Предполагается, что $\Delta\omega(t)$, а следовательно и $U_{\text{ВЫХ}}(t)$ являются медленными функциями времени. Для выделения $U_{\text{ВЫХ}}(t)$ из ЧМ-сигнала, спектр которого состоит только из высокочастотных составляющих (несущая частота ω_1 и боковые частоты модуляции $\omega_1 \pm n\Omega$), необходимо нелинейное устройство. Следовательно, частотный детектор обязательно должен включать в себя нелинейный элемент. Однако в отличие от амплитудного детектора одного лишь нелинейного элемента недостаточно для образования частот сообщения. Действительно, при рассмотрении ВАХ нелинейных элементов в разд. 5.2 видно, что при постоянстве амплитуды входного сигнала нелинейный элемент не реагирует на изменение частоты этого сигнала. Иными словами, нелинейность таких устройств, как диод, транзистор, проявляется лишь при изменении величины действующего на них напряжения, но не при изменении частоты или, в общем случае, скорости изменения сигнала. Поэтому обычный частотный детектор представляет собой сочетание следующих двух основных частей: избирательной линейной системы, преобразующей частотную модуляцию в амплитудную; амплитудного детектора.

При правильном построении схемы частотного детектора изменение амплитуды входного сигнала не должно влиять на величину выходного напряжения. Поэтому в состав частотного детектора должно входить устройство для ограничения амплитуды входного сигнала.

В качестве линейной системы может быть использована любая электрическая цепь, обладающая неравномерной частотной характеристикой: RL , RC -фильтры и колебательные контуры.

5.6.1. Частотные дискриминаторы на расстроенном контуре. Принципиальная схема дискриминатора на расстроенном контуре показана на рис. 5.29. Если резонансная частота контура ω_p отличается от средней частоты модулирующего колебания, то изменение амплитуды напряжения на контуре U_K повторяет изменение частоты входного напряжения. Преобразование ЧМ в АМ для случая гармонической модуляции частоты показано на рис. 5.30. Изменение амплитуды U_K с помощью диода $VD1$ преобразуется в низкочастотные напряжения, которое выделяется на апериодической нагрузке RC .

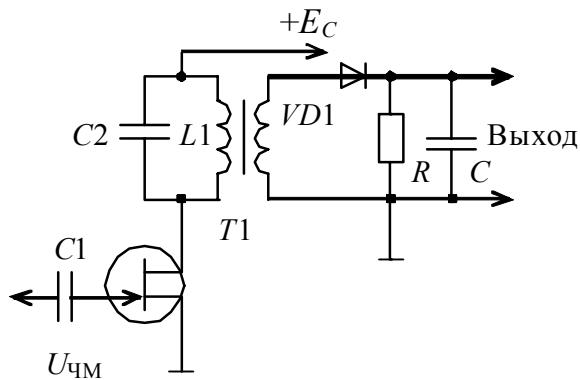


Рис. 5.29. Частотный дискриминатор на расстроенном контуре

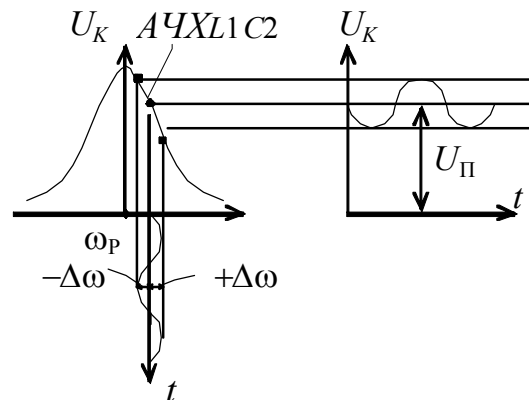


Рис. 5.30. Преобразование ЧМ в АМ

Как видно из рис. 5.30 для неискаженной демодуляции, рабочая точка должна устанавливаться на скате резонансной кривой.

Дискриминатор с одиночным контуром обладает весьма ограниченным линейным участком резонансной кривой, и, кроме того, при отсутствии полезного сообщения на выходе имеется постоянное напряжение $U_{\text{П}}$. Лучшие результаты могут быть получены в дискриминаторе с двумя взаимно расстроенными контурами (рис. 5.31).

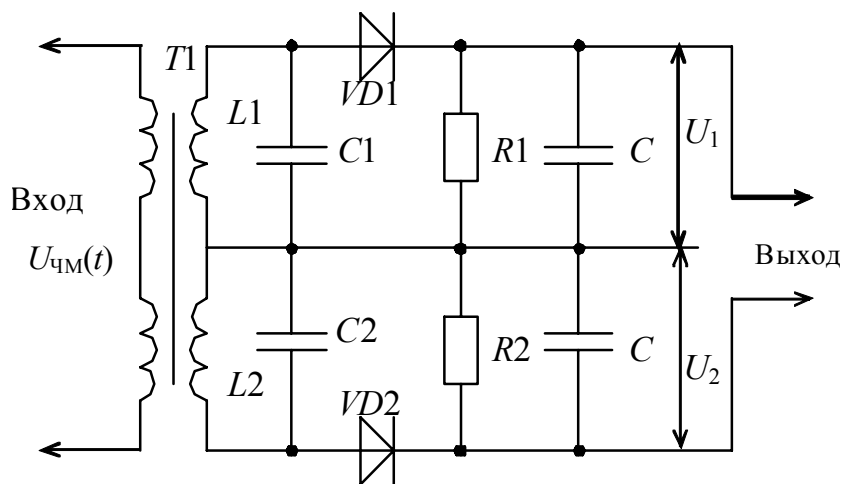


Рис. 5.31. Частотный дискриминатор с двумя взаимно расстроенными контурами

В этой схеме избирательным линейным элементом являются контуры $L1C1$ и $L2C2$. Контур $L1C1$ настраивается на частоту $\omega_{\text{max}} = \omega_1 + \Delta \omega_P$, контур $L2C2$ – на частоту $\omega_{\text{min}} = \omega_1 - \Delta \omega_P$. Для неискажённой демодуляции необходимо, чтобы расстройка LC-контуров в 1,5 – 1,25 раз превышала максимальную относительную девиацию частоты. При расстройке контуров на большую ве-

личину, наряду с уменьшением нелинейности и сокращением рабочего участка происходит также существенное снижение чувствительности дискриминатора.

Таким образом, как следует из рис. 5.31 и 5.32, изменения частоты входного напряжения преобразуются в колебания выходного сигнала с частотой полезного сообщения Ω , которые выделяются на резисторах $R1$ и $R2$ как разность двух выпрямленных на диодах $VD1$ и $VD2$ напряжений U_1 и U_2 . Поскольку контуры расстроены относительно частоты ω_1 на $\pm\Delta\omega_p$, амплитуды напряжений U_1 и U_2 (рис. 5.31) при частоте ω_1 (рис. 5.32) одинаковы и равны

$$U_1 = U_2 = \frac{U_p}{\sqrt{1 + \Delta\omega_p^2 \tau_K^2}}, \quad (5.36)$$

где U_p – амплитуда напряжения при резонансной частоте; $\tau_K = 2Q/\omega_1$ – постоянная времени контура; Q – добротность контура.

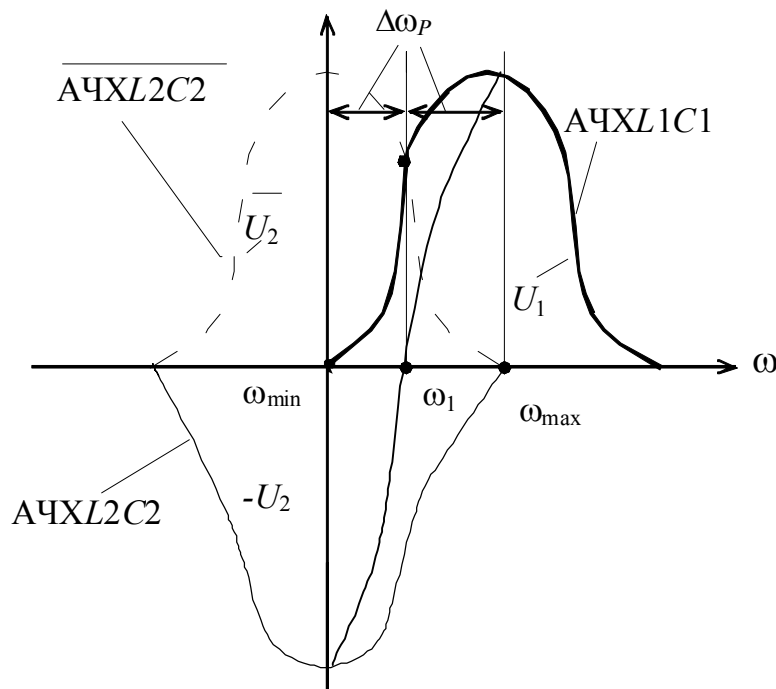


Рис. 5.32. Амплитудно-частотная характеристика дискриминатора с двумя взаимно расстроенными контурами

При отклонении частоты подводимого колебания от ω_1 на величину $\pm\Delta\omega_t < \Delta\omega_p$ (см. рис. 5.32) напряжение на одном из контуров увеличивается, а на другом уменьшается и на выходе появляется напряжение с амплитудой и полярностью пропорционально отклонению частоты от частоты немодулированного носителя. Если сложить резонансные кривые контуров $L1C1$ и $L2C2$, то получится результирующая кривая дискриминатора, представляющая собой зависимость напряжения на выходе от частоты входного сигнала (жирная линия на рис. 5.32).

5.6.2. Частотный дискриминатор с двумя связанными контурами (рис. 5.33). В качестве линейного избирательного элемента используются контуры $L1C1$ и $L2C2$. Связь между первичным и вторичным контурами может быть емкостной, индуктивной или индуктивно-емкостной. В рассматриваемой схеме емкостная связь между контурами осуществляется конденсатором связи C_{CB} . Оба контура настроены на одну и ту же частоту ω_1 .

Принцип действия такого дискриминатора базируется на свойстве связанных контуров: если один из связанных контуров возбуждается сигналом с частотой равной частоте их настройки, то во втором контуре наводится напряжение, сдвинутое на угол 90° относительно напряжения на первом; если частота сигнала отлична от частоты настройки контуров, то во втором контуре наводится напряжение, сдвинутое на угол, отличный от 90° относительно напряжения на первом контуре.

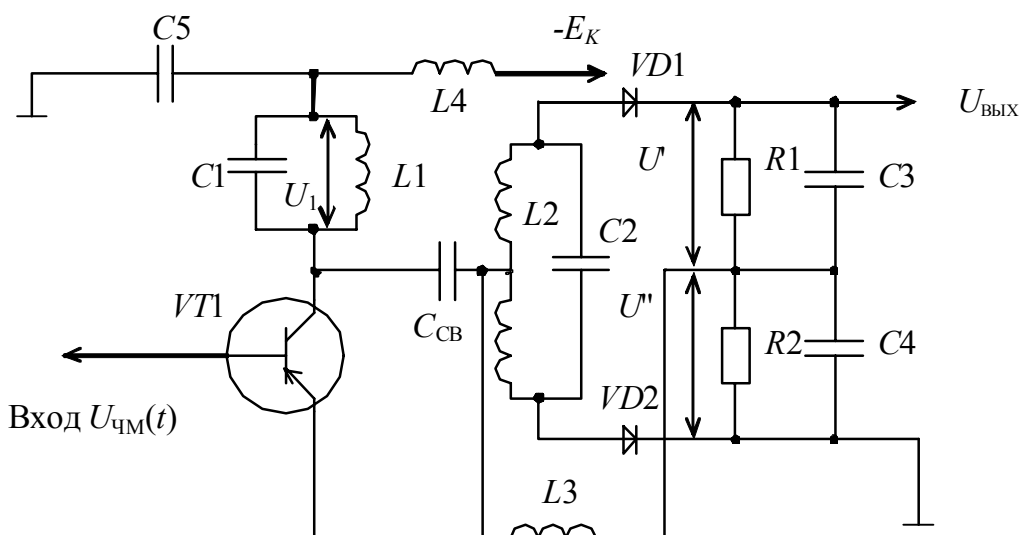


Рис. 5.33. Частотный дискриминатор на связанных контурах

Пусть на вход транзистора $VT1$ подается сигнал с частотой ω_1 . Входное напряжение каждого частотно-избирательного контура U' и U'' является геометрической суммой двух составляющих напряжения U_1 на контуре $L1C1$ и половины напряжения на контуре $L2C2$ – U_2 (рис. 5.34, а).

На выходе вторичного контура $L2C2$ диоды $VD1$ и $VD2$ включены так, чтобы выходное напряжение дискриминатора было равно разности напряжений на нагрузках $R1C3$ и $R2C4$, т. е.

$$U_{\text{вых}} = U' - U'' \quad (5.37)$$

В данном случае, согласно рис. 5.34, а, векторы U' и U'' имеют одинаковую длину, а поэтому $U_{\text{вых}} = 0$.

При отклонении частоты сигнала от ω_1 на $\pm\omega_t$ получаются векторные диаграммы, приведенные на рис. 5.34, б, в, из которых видно, что $U' \neq U''$, т. е.

на выходе появляется напряжение, пропорциональное фазовому сдвигу между напряжениями U_1 и U_2 , а следовательно, пропорциональное девиации частоты.

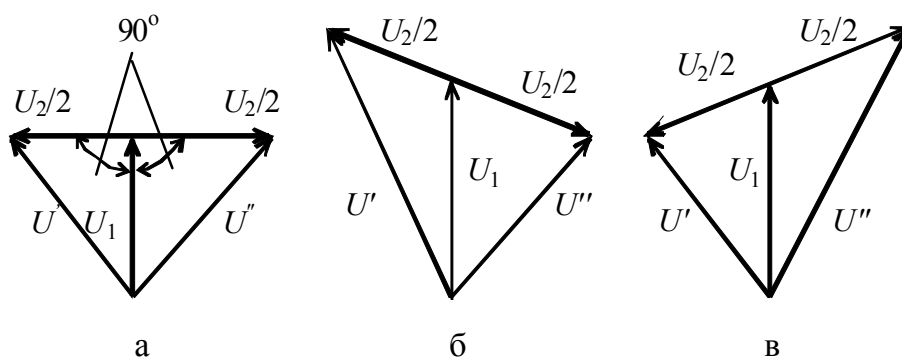


Рис. 5.34. Векторные диаграммы напряжений частотного дискриминатора со связанными контурами

Следует отметить, что поведение системы состоящей из двух связанных контуров, настроенных на одну и ту же частоту, сильно зависит от коэффициента связи между ними. Кроме того, АЧХ имеет малую крутизну, а, следовательно, уровень полезного сигнала настолько мал, что трудно обеспечить достаточно большое отношение сигнала к шуму, обусловленное паразитной амплитудной модуляцией, источниками питания и внешними наводками. Получение хорошей формы АЧХ возможно только при $\Delta\omega/\omega_1 \ll 0,075$. В этом случае дискриминатор со связанными контурами имеет большую чувствительность и линейность.

При $\Delta\omega/\omega_1 \geq 0,075$ его характеристики значительно ниже, чем, например, у частотного дискриминатора с расстроенными контурами, следовательно, он менее приемлем для преобразования быстроменяющейся частоты.

Недостатком частотного дискриминатора на связанных контурах является необходимость предварительного ограничения сигналов для устранения паразитной амплитудной модуляции. От этого недостатка свободен дробный детектор.

5.6.3. Дробный детектор. В данном детекторе амплитудное ограничение происходит в самой схеме. Принципиальная схема дробного детектора показана на рис. 5.35. Векторные диаграммы, поясняющие его работу, аналогичны рассмотренным выше.

Основные отличия дробного детектора от частотного дискриминатора на связанных контурах состоят в том, что полярность диода $VD2$ заменена на обратную, параллельно конденсаторам $C3$ и $C4$ подключен конденсатор $C5$ большой емкости, а входное напряжение снимается между промежуточными точками соединения конденсаторов $C3$ и $C4$ и резисторов $R1$ и $R2$. При этом $C5 \gg C1 = C2, R1 = R2$.

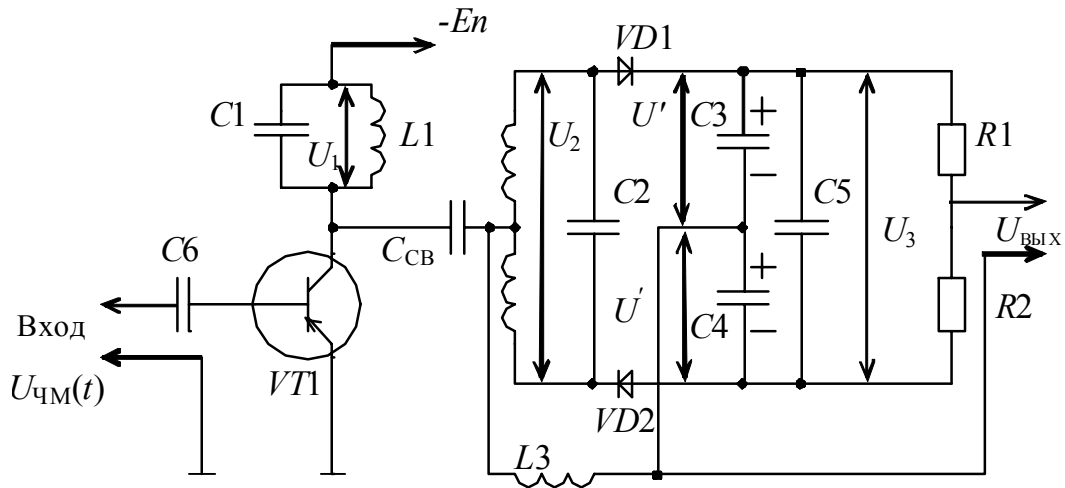


Рис. 5.35. Принципиальная схема дробного детектора

В данном случае ток диода $VD1$ заряжает конденсатор $C1$ создавая на нем выпрямленное напряжение U' , а ток диода $VD2$ конденсатор $C4$, создавая на нем выпрямленное напряжение U'' . Поскольку полярность этих напряжений совпадает, то напряжение на конденсаторе $C5$ равно $U_3 = U' + U''$, а выходное напряжение равно

$$U_{\text{ВЫХ}} = U' - \frac{U_3}{2} = \frac{U'U_3}{U' + U''} - \frac{U_3}{2} = \frac{U_3}{2} \frac{\frac{U'}{U''} - 1}{\frac{U'}{U''} + 1}. \quad (5.38)$$

Отсюда и название – детектор отношений. В процессе детектирования U_3 остается постоянной величиной по двум причинам:

- 1) $U' + U'' \cong \text{const}$, что видно при рассмотрении векторных диаграмм (см. рис. 5.34);
- 2) $C5$ – емкость большой величины, следовательно, напряжение на ней остается постоянным в процессе модуляции.

В зависимости от частоты входного сигнала возможны следующие ситуации:

$$\begin{aligned} \omega_t = \omega_1, & \text{ то } U' = U'' \quad \text{и } U_{\text{ВЫХ}} = 0; \\ \omega_t > \omega_1, & \text{ то } U' < U'' \quad \text{и } U_{\text{ВЫХ}} < 0; \\ \omega_t < \omega_1, & \text{ то } U' > U'' \quad \text{и } U_{\text{ВЫХ}} > 0. \end{aligned}$$

Статические характеристики дробного детектора такие же, как и частотного детектора на связанных контурах.

5.6.4. Импульсно-счетный частотный детектор. Принцип действия импульсно-счетного детектора основан на преобразовании синусоидального переменного напряжения в импульсы, амплитуда и длительность которых по-

стоянны и практически не зависят от частоты. Среднее значение тока в цепи с такими импульсами прямо пропорционально количеству их в единицу времени, т. е. частоте, что позволяет получить характеристику зависимости выходного напряжения от частоты входного сигнала, близкую к линейной.

Структурная схема импульсно-счетного частотного детектора представлена на рис. 5.36. Она состоит из усилителя ограничителя, выделителя переднего фронта импульса, формирователя импульсов постоянной длительности и фильтра нижних частот, выполняющего функцию интегратора.

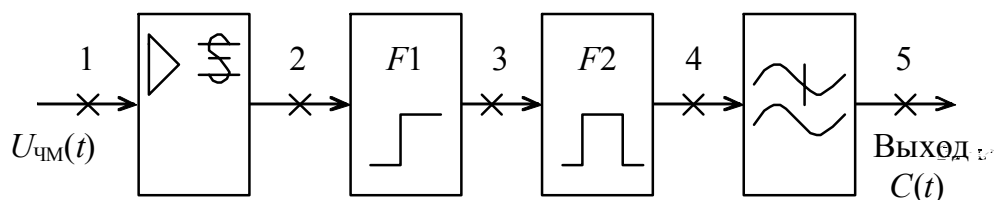


Рис. 5.36. Импульсно-счетный частотный детектор

На рис. 5.37 представлены временные диаграммы, поясняющие принцип действия описываемого детектора

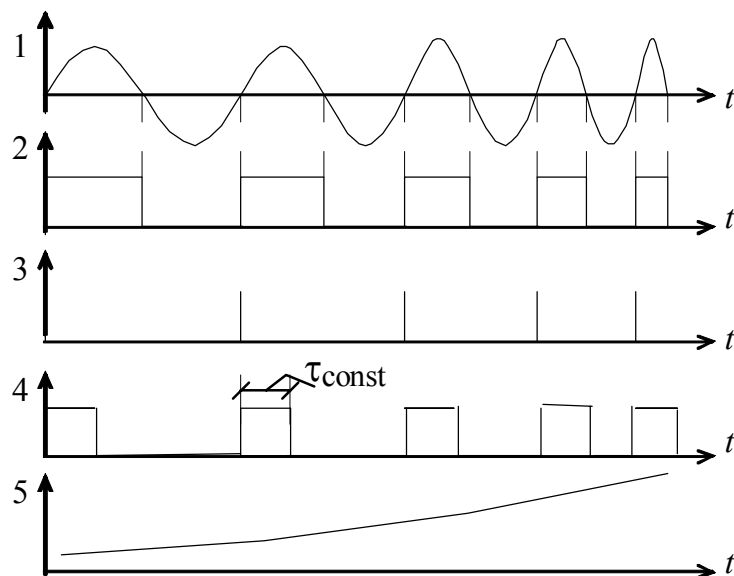


Рис. 5.37. Временные диаграммы работы импульсно-счетного частотного детектора

Спектр импульсов на выходе формирователя $F2$ наряду с высокочастотными составляющими содержит спектральные составляющие модулирующего низкочастотного сигнала, которые выделяются в фильтре нижних частот. В результате этого на выходе детектора получается низкочастотный сигнал, воспроизводящий закон изменения частоты подводимого частотно-модулированного сигнала.

Принципиальная схема импульсно-счетного частотного детектора на интегральных микросхемах приведена на рис. 5.38.

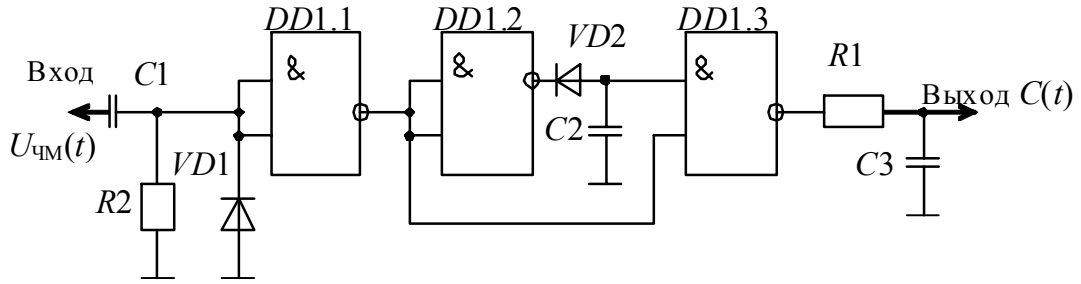


Рис. 5.38. Детектор ЧМ-сигналов на цифровых микросхемах

Входной ЧМ-сигнал подают на формирователь импульсов ($DD1.1$ и $DD1.2$). Цепь $VD2, C2$ задерживает сигнал с выхода элемента $DD1.2$. На нижний по схеме вывод элемента $DD1.3$ приходит незадержанный сигнал. Когда на выходе элемента $DD1.1$ присутствует напряжение низкого уровня, конденсатор $C2$ медленно заряжается входным током элемента $DD1.3$, а когда высокого – быстро разряжается. Таким образом, длительность импульсов на выходе пропорциональна задержке, а постоянная составляющая импульсной последовательности – модулирующему сигналу.

5.7. Фазовые модуляторы

Под фазовой модуляцией, как указывалось выше, понимается изменение фазы несущего колебания по закону изменения модулирующего напряжения. Эта задача может быть решена различными способами.

5.7.1. Фазовый модулятор с изменением расстройки колебательного контура. Схема подобного модулятора представлена на рис. 5.39.

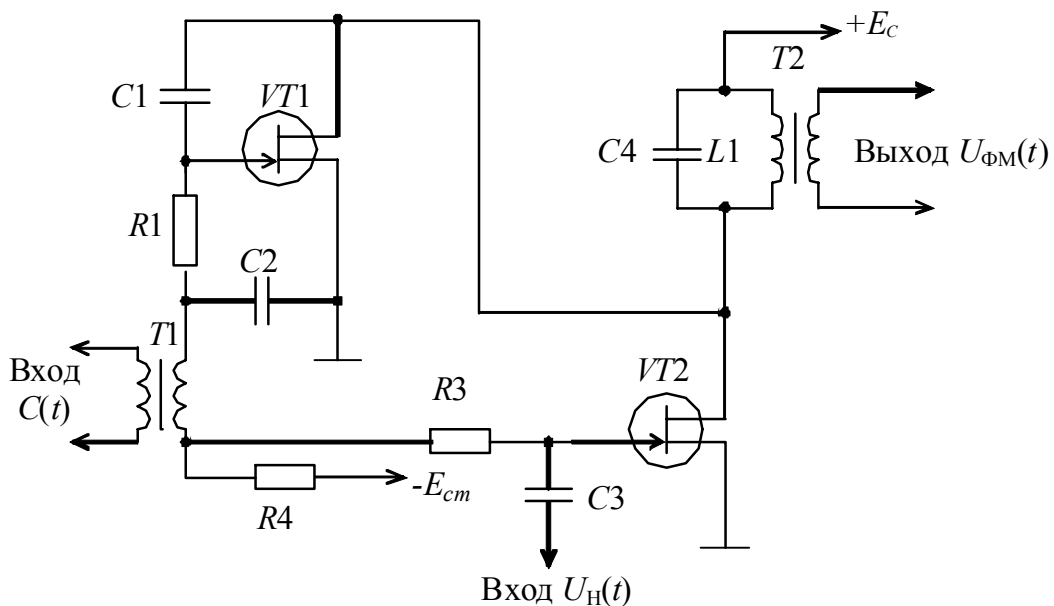


Рис. 5.39. Фазовый модулятор с реактивным транзистором

Реактивный полевой транзистор $VT1$, с помощью которого осуществляется изменение резонансной частоты контура, включен параллельно контуру $L1C4$ усилителя, собранного на транзисторе $VT2$. Сигнал на усилитель подается от стабильного и независимого генератора с частотой ω_1 через конденсатор связи $C3$. Конденсатор $C1$ и резистор $R1$ являются элементами реактивного полевого транзистора. Емкость $C2$ является блокировочной. Она представляет собой короткое замыкание для токов высокой частоты и очень большое сопротивление для модулирующего сигнала с частотой Ω .

Все сказанное о работе реактивного транзистора в подразд. 5.5.1 полностью остается применимым и к случаю фазового модулятора, лишь с той разницей, что изменение резонансной частоты контура приводит не к изменению частоты генерации, а к изменению фазы напряжения на контуре.

Связь между относительным изменением резонансной частоты контура $\Delta\omega/\omega_p$ и фазовым изменением легко может быть представлена на основании выражения для фазовой характеристики контура.

$$\varphi = \arctg\left(2\frac{\Delta\omega}{\omega_p}\theta\right) \quad (5.39)$$

Приравнивая $\varphi = \theta$, $\omega_p = \omega_1$ и подставляя $\Delta\omega = \omega_d \cos \Omega t$ (где ω_d – максимальное изменение частоты), получаем

$$\theta = \arctg\left(\frac{2\omega_d}{\omega_1}\theta \cos \Omega t\right) = \theta_{\max} \cos \Omega t \quad (5.40)$$

Достоинство рассмотренного фазового модулятора – это возможность обеспечения высокой стабильности средней частоты путём применения кварцованного задающего генератора. Недостаток – малые значения θ_{\max} .

Получить $\theta_{\max} = (100 - 200)^\circ$ позволяют импульсно-фазовые модуляторы.

5.7.2. Импульсно-фазовый модулятор (ИФМ). Схема импульсно-фазового модулятора представлена на рис. 5.40, а временные диаграммы, поясняющие её работу, – на рис. 5.41.

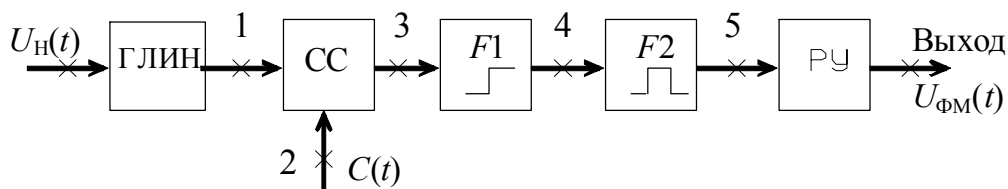


Рис. 5.40. Структурная схема импульсно-фазового модулятора

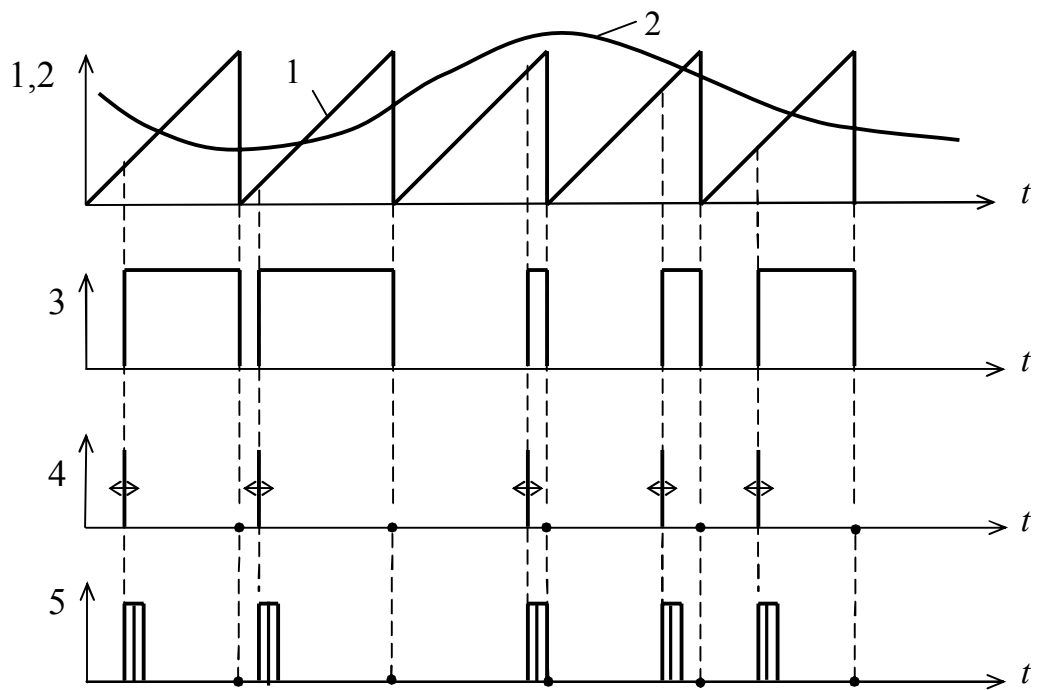


Рис. 5.41. Временные диаграммы работы ИФМ

Высокочастотные колебания $U_H(t)$ от кварцевого генератора с частотой ω_1 запускают генератор линейно-изменяющегося напряжения, которое поступает на один из входов схемы сравнения (CC). На второй вход CC поступает модулирующее напряжение $C(t)$. На выходе CC получаем одностороннюю ШИМ. Из импульсов ШИМ формирователем $F1$ выделяется передний фронт импульсов. В результате получаем ФИМ-сигнал. Затем формирователем $F2$ формируются импульсы одинаковой длительности, первые гармоники которых и боковые частоты модуляции выделяются резонансным усилителем ($РУ$). При соответствующей форме пилообразного напряжения импульсы 4 могут перемещаться во время модуляции в пределах $(250-280)^\circ$ и $\theta_{\max} = (125-140)^\circ$.

Достоинством импульсно-фазового модулятора является возможность получения больших индексов модуляции и высоких значений стабильности частоты несущего колебания.

5.8. Фазовые детекторы (ФД)

Одним из перспективных направлений приема ФМ-сигналов является синхронное детектирование гармонических колебаний. Оно позволяет значительно повысить помехоустойчивость и линейность детектирования. Сущность синхронного детектирования заключается в том, что на вход детектора вместе с напряжением ФМ-сигнала подаются напряжение опорного генератора (гетеродина), совпадающее по частоте и фазе с несущей частотой ФМ-сигнала. Для получения синхронного напряжения опорного генератора можно использовать следящий фильтр или систему фазовой автоподстройки частоты, которая более надежна и легко реализуется на универсальных микросхемах.

5.8.1. Перемножающие детекторы. В качестве перемножающегося детектора можно использовать дифференциальный усилитель (рис. 5.42).

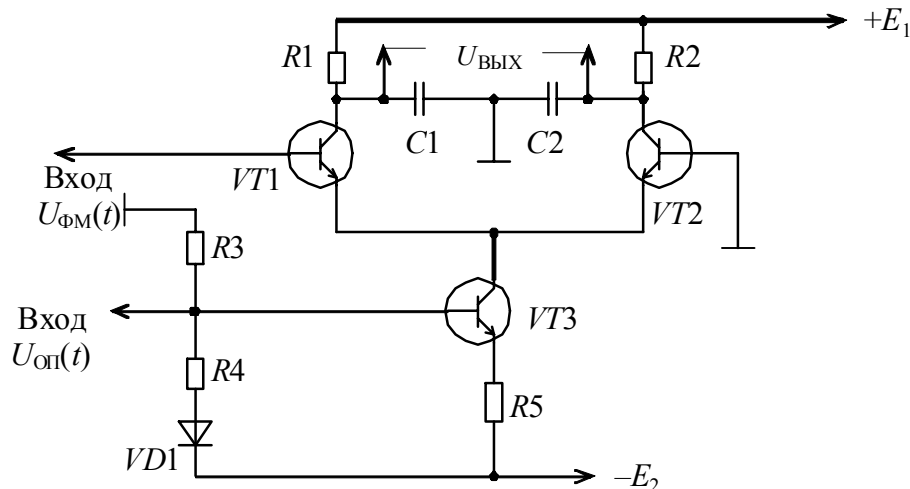


Рис. 5.42. Фазовый детектор на дифференциальном усилителе

Работа схемы основана на распределении коллекторного тока транзистора $VT3$, изменяющегося под действием опорного напряжения $U_{ОП}(t)$, между транзисторами дифференциального каскада $VT1$ и $VT2$, на вход которого подается напряжение $U_{ФМ}(t)$, сдвинутое относительно опорного на угол $\Delta\varphi$, пропорциональный модулирующему сообщению. На выходе дифференциального каскада выделяется напряжение, пропорциональное разности постоянных составляющих коллекторных токов транзисторов $VT1$ и $VT2$.

Пусть на схему подаются напряжения $U_{ФМ}(t) = U_1 \cos(\omega_1 t + \Delta\varphi)$ и $U_{ОП}(t) = U_2 \cos \omega_1 t$, причём каскад на транзисторе $VT3$ работает в линейном режиме. Конденсаторы $C1$ и $C2$ образуют с нагрузочными резисторами $R1$ и $R2$ фильтры нижних частот, постоянные времени которых значительно больше периода входных напряжений. Практически ёмкость конденсаторов выбирается из условия

$$C1 = C2 \geq 20\pi/(\omega_1 R_2) . \quad (5.41)$$

При этом выходное напряжение $\PhiД$ определяется постоянными составляющими I_{k1} и I_{k2} коллекторных токов транзисторов $VT1$ и $VT2$, которые равны

$$I_{k1} = \alpha_1(a_0 I_0 + a_1 S_3 U_2 \cos \Delta\varphi)/2;$$

$$I_{k2} = \alpha_2(b_0 I_0 + b_1 S_3 U_2 \cos \Delta\varphi)/2.$$

В симметричной схеме ($\alpha_1 = \alpha_2$, $R1 = R2$) при отсутствии внешнего напряжения смещения $U_{СМ}$ и внутреннего напряжения смещения нуля коэффициенты $a_0 = b_0 = 1$ и $a_1 = b_1$. Поэтому выходное напряжение $\PhiД$ равно

$$U_{ВЫХ} = (I_{k1} - I_{k2})R2 = -\alpha_2 b_1 S_3 U_2 \cos \Delta\varphi . \quad (5.42)$$

Из выражения (5.42), определяющего характеристику детектирования схемы, видно, что нормированной характеристикой ФД в рассматриваемом режиме работы является косинусоида, выходное напряжение ФД прямо пропорционально амплитуде U_2 . Если на вход $U_{ФМ}(t)$ подавать гармонический сигнал, а на вход $U_{ОП}(t)$ – импульсный, то форма нормированной характеристики изменится от косинусоидальной до линейной в зависимости от величины амплитуды U_1 . Если оба входных сигнала импульсные, нормированная характеристика линейна независимо от их амплитуд.

В заключение следует отметить, что, так как в схеме не используются трансформаторы, то она может применяться в широком частотном диапазоне.

5.8.2. Фазовые измерители (рис. 5.43). Фазовый сдвиг между двумя импульсными последовательностями одной частоты можно определить с помощью схемы измерителя, приведенной на рис. 5.43, а. В зависимости от взаимного соотношения входных сигналов на выходе D -триггеров формируются различные сигналы, постоянная составляющая которых определяет фазовый сдвиг. Эта составляющая выделяется на RC -фильтре.

Принцип работы и основные характеристики измерителя можно определить из эпюр сигналов, приведенных на рис. 5.43, б-г. В зависимости от взаимного положения входных сигналов меняется форма сигналов на выводах 5 и 9 микросхемы $DD1$.

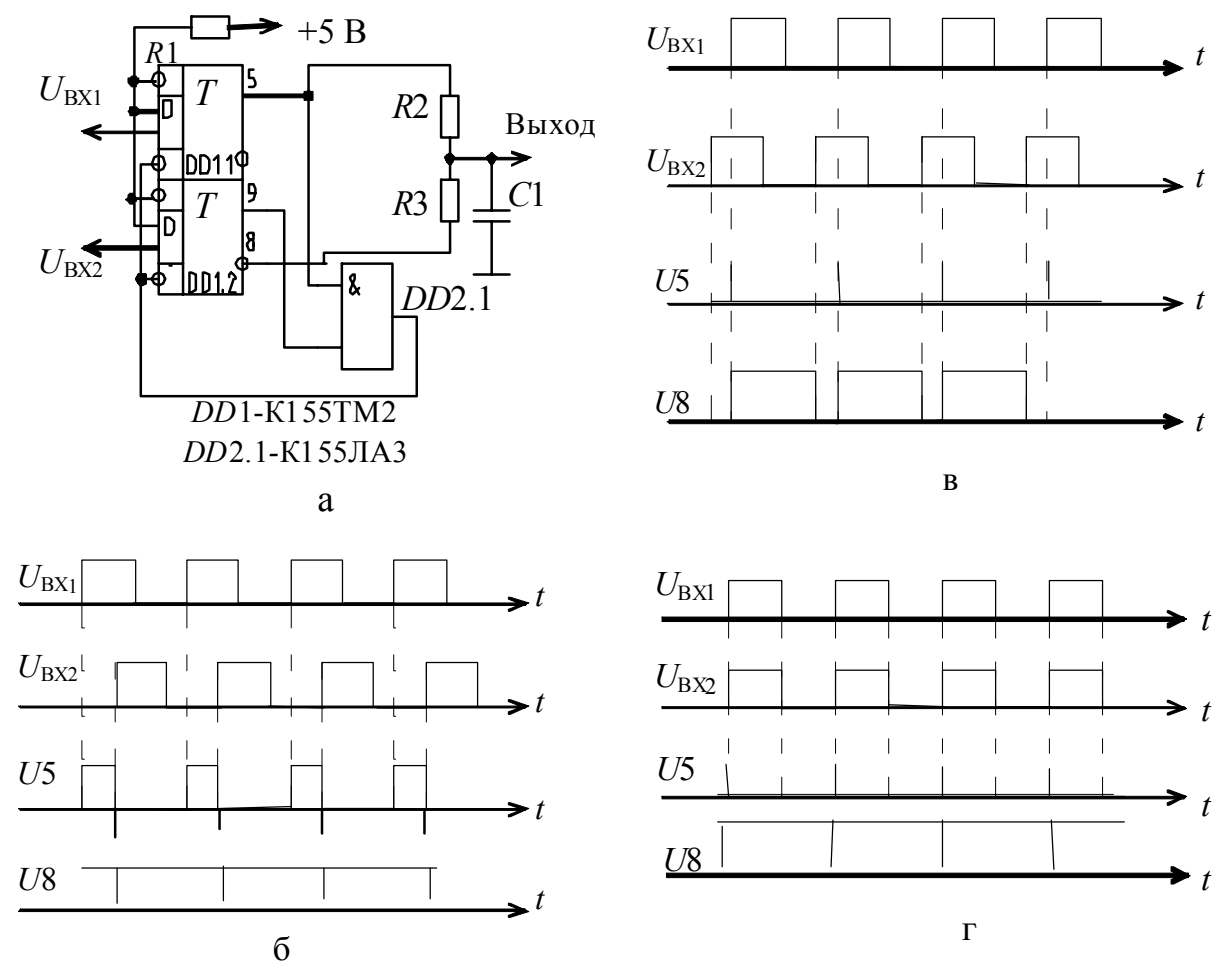


Рис. 5.43. Фазовый детектор на интегральных микросхемах

На рис. 5.43,б сигнал $U_{ВХ1}$ опережает сигнал $U_{ВХ2}$, на рис. 5.43, в сигнал $U_{ВХ1}$ отстает от сигнала $U_{ВХ2}$, а на рис. 5.43, г эти сигналы совпадают.

В качестве формирователя импульсной последовательности можно использовать компаратор или триггер Шмитта.

5.9. Амплитудно-импульсные модуляторы

Модуляторы АИМ-сигналов строятся на базе аналоговых ключей и коммутаторов. Лучшими характеристиками обладают транзисторные модуляторы. Эти модуляторы выполняют как на биполярных, так и на полевых транзисторах.

Модуляторы на биполярных транзисторах используют в тех случаях, когда требуется гальваническая развязка между датчиком и управляющим сигналом. Если же сопротивление источника сигнала более 500 кОм, то следует применять полевые транзисторы.

Основным недостатком модулятора является то, что при отсутствии входного сигнала на его выходах присутствует постоянное напряжение, возникающее за счет токов утечки и импульсных сигналов, связанных с паразитными межэлектродными емкостями активных элементов. С этой точки зрения полевые транзисторы предпочтительнее, так как емкость затвор–канал у них значительно меньше межэлектродной емкости биполярных транзисторов.

5.9.1. Модулятор на биполярных транзисторах. Работа модулятора (рис.5.44) основана на поочередном открывании и закрывании транзисторов (рис. 5.45).

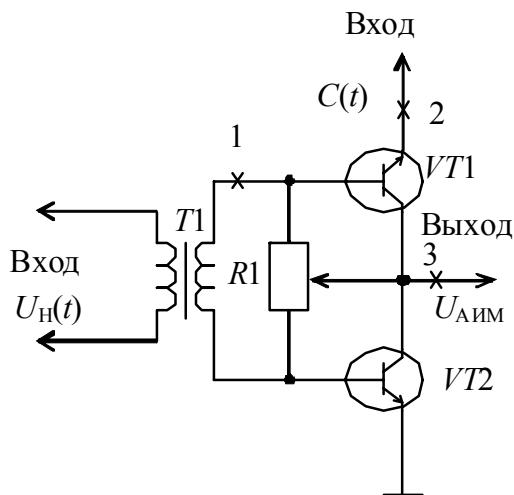


Рис. 5.44. Амплитудно-импульсный модулятор на биполярных транзисторах

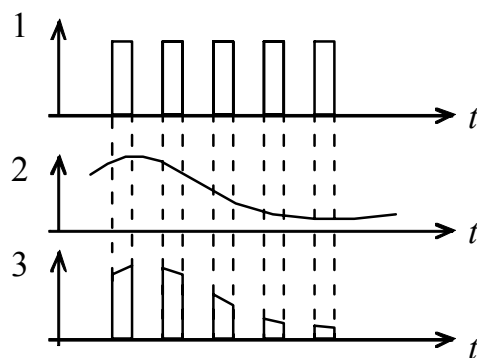


Рис. 5.45. Временные диаграммы работы модулятора

Когда импульс положительной полярности приходит на базу $VT1$, то транзистор открывается и входной сигнал $C(t)$ проходит на выход. В следующий полупериод сигнала $U_H(t)$ положительный импульс открывает транзистор $VT2$, транзистор $VT1$ закрывается. Выход подключается к нулевой шине. Важ-

ным фактором в работе схемы является равенство остаточных напряжений. Для выравнивания этих напряжений служит резистор $R1$.

В импульсном модуляторе (рис. 5.46) транзистор $VT1$ работает в линейном режиме как эмиттерный повторитель, а транзистор $VT2$ – в ключевом режиме. Источником питания транзистора $VT2$ является напряжение в эмиттере $VT1$. При отсутствии на входе 1 гармонического сигнала на выходе существует импульсный сигнал с амплитудой 5 В. Изменение напряжения в базе $VT1$, вызванное гармоническим сигналом на входе 1, вызывает изменение коллекторного напряжения $VT2$. На выходе появляется модулированный сигнал. В схеме можно получить 100%-ю АИМ-1. Если на выходе подключить колебательный контур, настроенный на первую гармонику импульсного сигнала, то можно получить АМ гармонического сигнала.

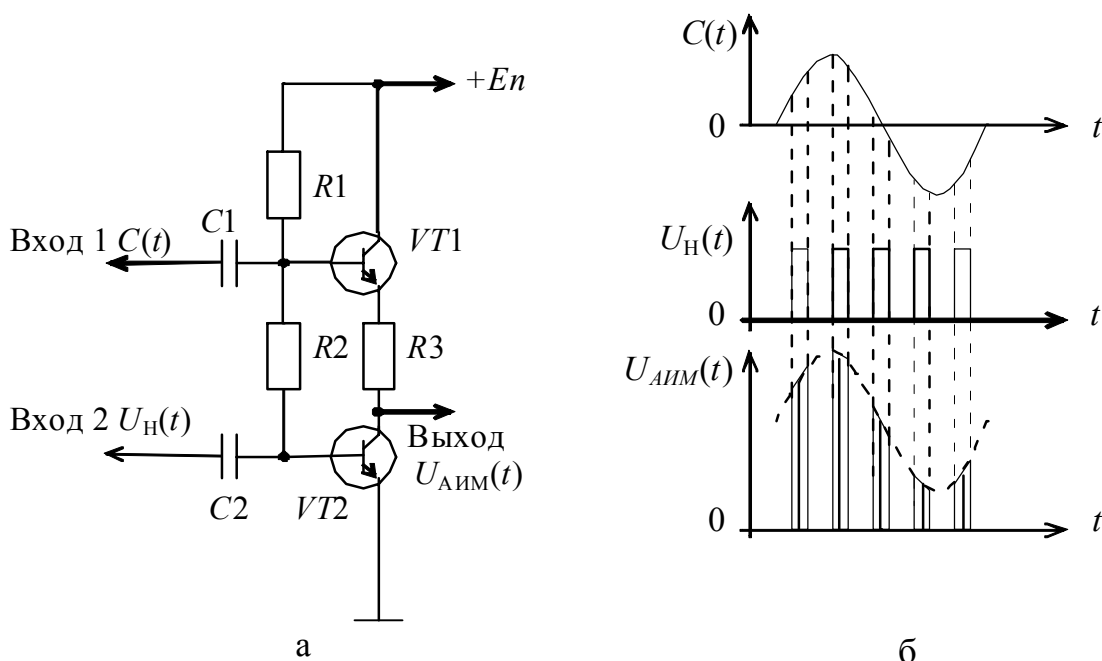


Рис. 5.46. Импульсный модулятор

Для уменьшения ошибки из-за остаточного напряжения, сопротивления в открытом состоянии и токов утечки в закрытом используются операционные усилители совместно с биполярными или полевыми транзисторами.

5.9.2. Модулятор на полевых транзисторах и операционном усилителе (рис. 5.47). Такие модуляторы получили распространение благодаря простоте структур и большому динамическому диапазону модулирующих сигналов. В схеме (рис. 5.47, а) полевые транзисторы включены в цепь обратной связи, поэтому действующая величина их сопротивления в открытом состоянии уменьшается в K_v раз.

В положительные полупериоды импульсной несущей $U_n(t)$ (рис. 5.47,б) транзистор $VT1$ закрывается, а $VT2$ открывается и сигнал на выходе определяется выражением

$$U_{\text{вых}} = (R2/R1) C(t).$$

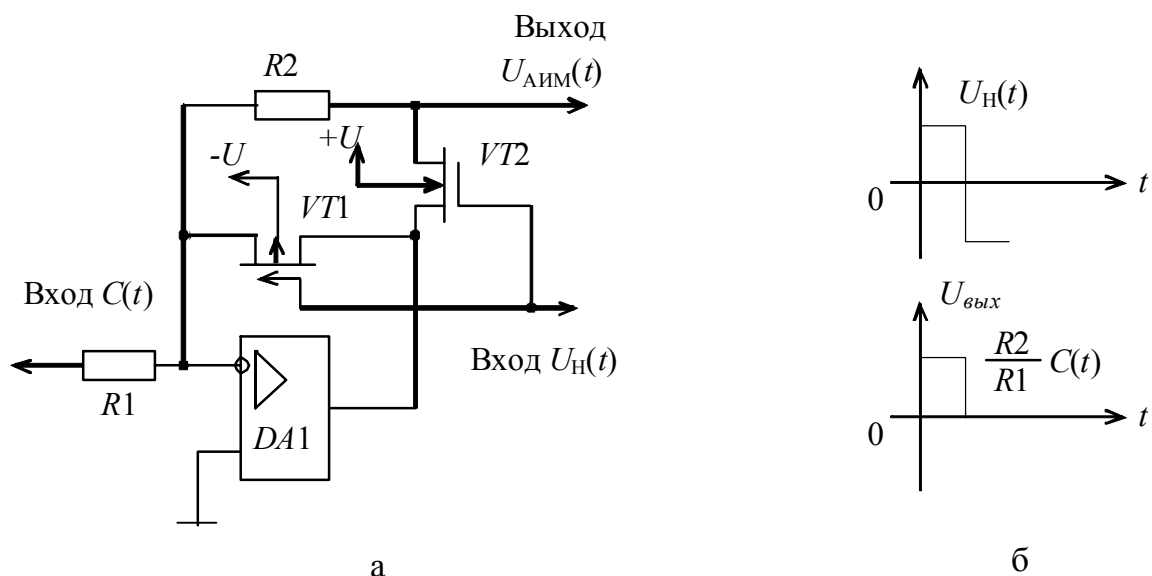


Рис. 5.47. Модулятор на полевых транзисторах и операционном усилителе

5.9.3. Многоканальный модулятор (рис. 5.48). В качестве формирователей управляющих сигналов используются микросхемы *DD1* с открытым коллектором. Так как сопротивление закрытого транзистора составляет гигаомы, то допускается параллельное включение до 64 каналов по принципу «монтажное или».

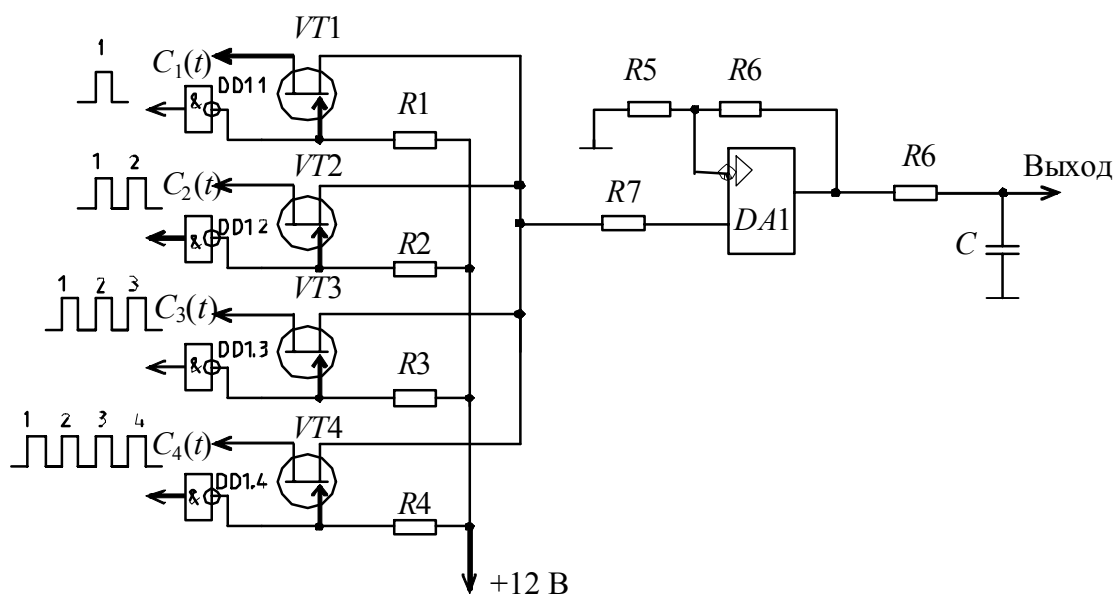


Рис. 5.48. Многоканальный модулятор

Для уменьшения влияния конечного сопротивления открытого транзистора на точность передачи входного сигнала $C(t)$ групповой сигнал на выход поступает через буферный усилитель *DA1*. Конденсатор *C* устраняет высокочастотные выбросы, появляющиеся из-за коммутационных процессов в транзисторах *VT1–VT4*.

5.10. Детекторы АИМ-сигналов

5.10.1. Демодуляция АИМ-сигналов фильтром нижних частот (ФНЧ). Рассматривая спектр АИМ-сигнала (рис. 5.49), видим, что в нем в чистом виде содержится составляющая с частотой модулирующего сообщения, которая может быть выделена с помощью ФНЧ.

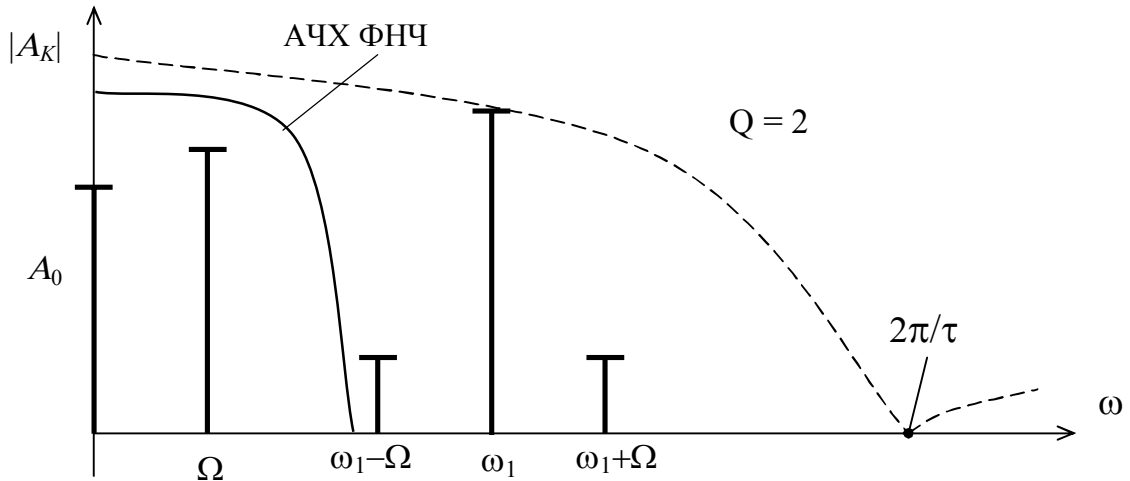


Рис. 5.49. Демодуляция АИМ-сигнала ФНЧ

Сигнал на выходе ФНЧ будет описываться выражением

$$U_{\text{ВЫХ.ФНЧ}} = (U_{\text{ВХ}} \cdot \tau/T) \cdot m_{\text{АИМ}} \cdot K_{\text{ФНЧ}}.$$

Так как $(\tau/T) \ll 1$ (для многоканальных систем), $m_{\text{АИМ}} \leq 1$ и коэффициент передачи пассивных ФНЧ $k_{\text{ФНЧ}} < 1$, то и $U_{\text{ВЫХ}}$ будет составлять 20 – 30% от $U_{\text{ВХ}}$. Поэтому для эффективной демодуляции АИМ-сигналов в многоканальных системах целесообразно применять активные ФНЧ или другие способы детектирования.

5.10.2. Пиковые детекторы (рис. 5.50, а). В литературе они известны под названием пиковых детекторов с открытым входом, которому обязаны свойством пропускать на выход постоянную составляющую преобразуемого напряжения, если она в нем содержится.

При поступлении положительных импульсов конденсатор C_1 заряжается (рис. 5.50, б) с постоянной времени

$$\tau_{\text{ЗАР}} = (R_1 + R_0) C_1,$$

где R_1 – выходное сопротивление предыдущего каскада; R_0 – прямое сопротивление диода $VD1$.

При отсутствии импульсов на входе конденсатор C_1 разряжается с постоянной времени

$$\tau_{\text{РАЗР}} = R_H C_1.$$

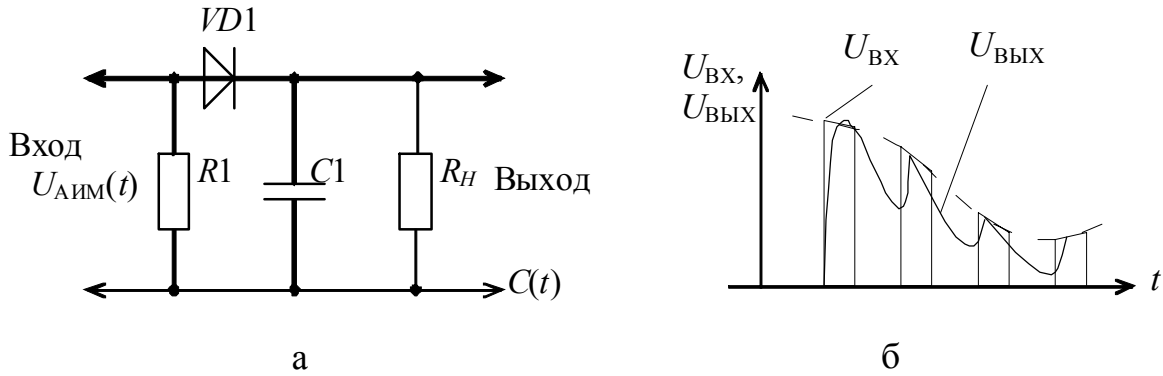


Рис. 5.50. Пиковый детектор

Для неискаженной демодуляции необходимо, чтобы скорость разряда конденсатора была больше скорости спада огибающей модулирующего сообщения. Кроме того, для АИМ-сигнала существенные ограничения возникают из-за порога открывания диода $VD1$. По этой причине чувствительность детектора получается низкой. Применение транзисторов и ОУ значительно увеличивает динамический диапазон детектора. Необходимость точного преобразования связана с применением интегральных микросхем и соответствующим снижением уровней рабочих сигналов.

5.10.3. Типовой детектор на ОУ с запоминанием (рис. 5.51). Входной сигнал детектора (рис. 5.51, а) через ОУ $DA1$ заряжает конденсатор C . Постоянное напряжение на конденсаторе через ООС подается на второй вход ОУ $DA1$. Эта связь действует через ОУ $DA2$.

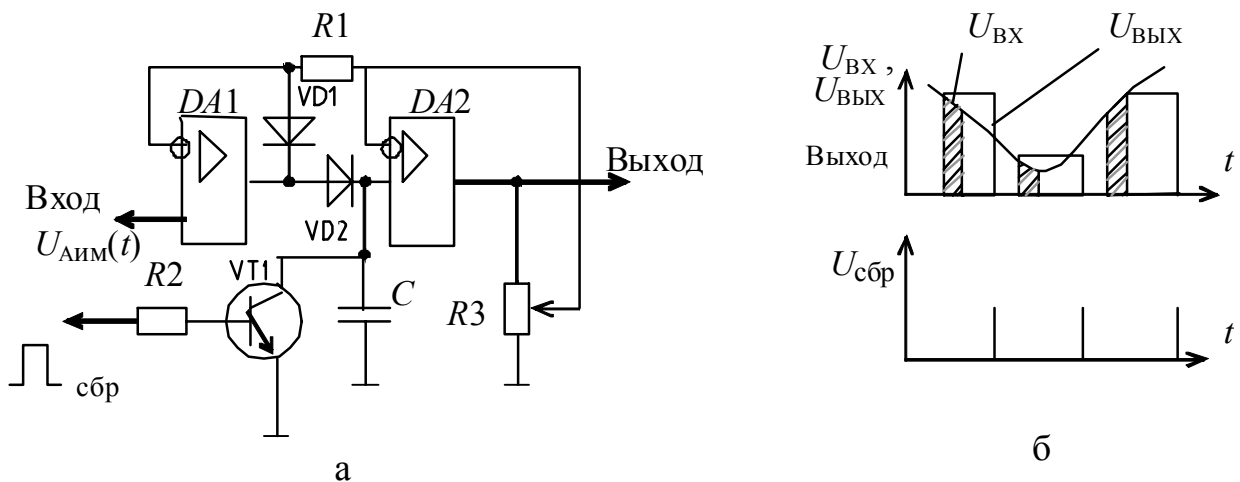


Рис. 5.51. Типовой детектор на ОУ с запоминанием

На конденсаторе устанавливается максимальное значение входного сигнала. Это напряжение может продолжительное время оставаться на конденсаторе. С приходом положительного импульса по цепи сброса происходит разряд конденсатора. После этого конденсатор может вновь запомнить максимальное значение входного сигнала.

Как видно из временных диаграмм (рис. 5.51, б), происходит расширение импульсов, что приводит к увеличению амплитуды полезной составляющей. Кроме того, осуществляется переход от АИМ-I к АИМ-II и появляются короткие импульсы на выходе в моменты коммутации, что требует дополнительной фильтрации демодулированного сигнала.

5.11. Широтно-импульсный модулятор

Широтно-импульсные модуляторы в основном строятся по двум классическим схемам: с использованием суммирования и перемножения модулирующего сообщения с пилообразным (треугольным) напряжением.

5.11.1. Суммирующий широтно-импульсный модулятор (рис. 5.52, а). Генератор вырабатывает последовательность прямоугольных импульсов с частотой, равной частоте равномерной дискретизации. Эти импульсы в интеграторе преобразуются в пилообразные (треугольные), которые суммируются с модулирующим сообщением и поступают на вход компаратора. Сигнал на выходе компаратора имеет вид последовательности прямоугольных импульсов, промодулированных по длительности (рис. 5.52, б).

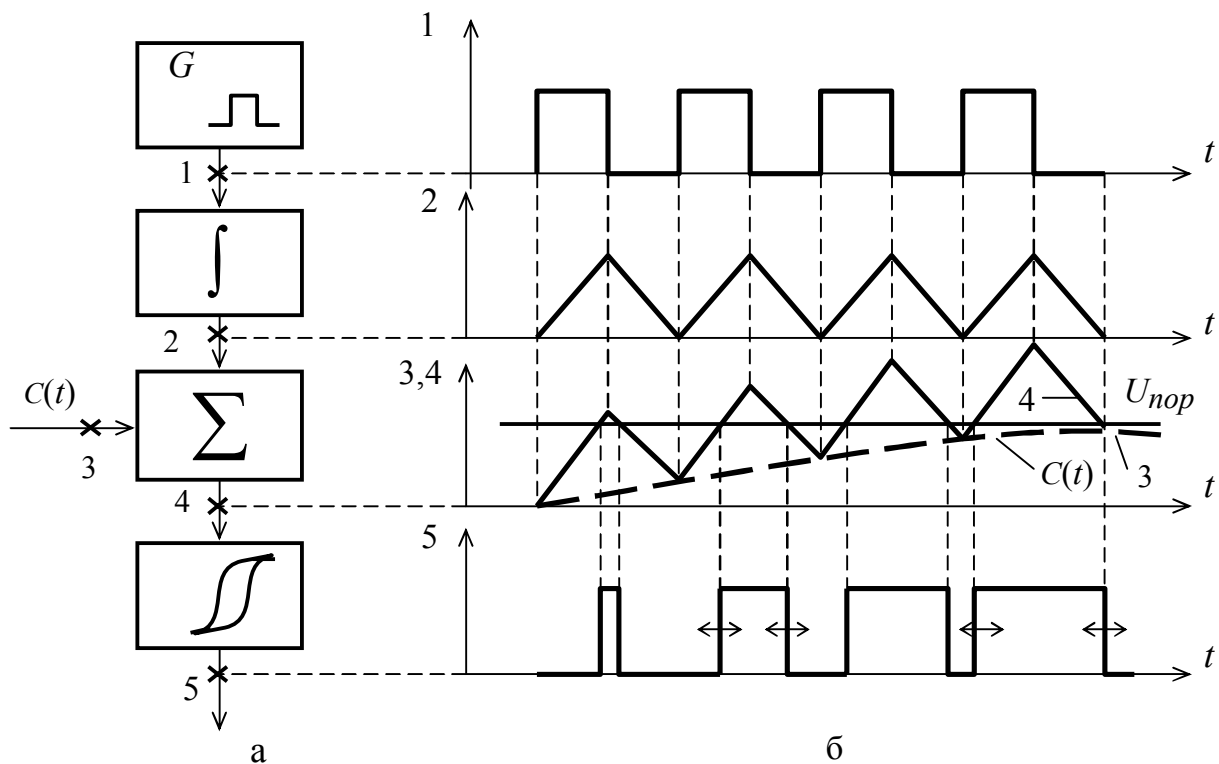


Рис. 5.52. Суммирующий широтно-импульсный модулятор

Ширина импульсов при этом пропорциональна амплитуде (мгновенным значениям) входного сигнала.

5.11.2. Широтно-импульсный модулятор развертывающего типа (рис. 5.53). Генератор пилообразного напряжения запускается импульсами, которые следуют с периодом равномерной дискретизации и одновременно устанавливают триггер в единичное положение. В тот момент, когда подаваемые на схему сравнения модулирующее напряжение $C(t)$ и пилообразное становятся равными, на выходе этой схемы формируется короткий импульс, возвращающий триггер в первоначальное состояние. В результате напряжение, снимаемое с нагрузки одного из плеч триггера, представляет собой последовательность импульсов с односторонней ШИМ. Если необходимо получить двустороннюю ШИМ, то следует вместо генератора пилообразного напряжения включить генератор треугольного напряжения.

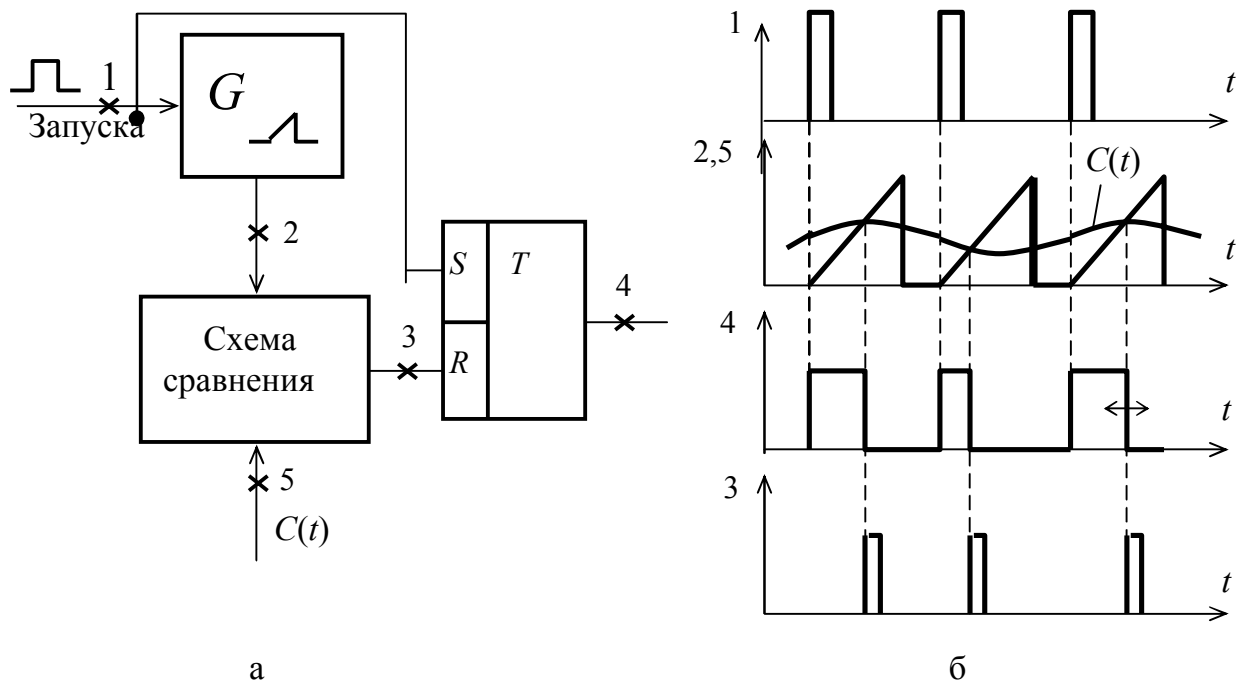


Рис. 5.53. Широтно-импульсный модулятор развертывающего типа

5.12. Демодуляторы ШИМ-сигналов

Восстановление исходного аналогового сообщения из ШИМ-сигнала может быть осуществлено: с помощью ФНЧ, путем непосредственного интегрирования и путем сравнения с линейно нарастающим напряжением.

5.12.1. Детектор на основе ФНЧ (рис. 5.54). Фильтр нижних частот подавляет несущую частоту ω_1 , ее гармоники и боковые полосы спектра модуляции, после чего на выходе получается аналоговый модулирующий сигнал с частотой Ω (рис. 5.54, б).

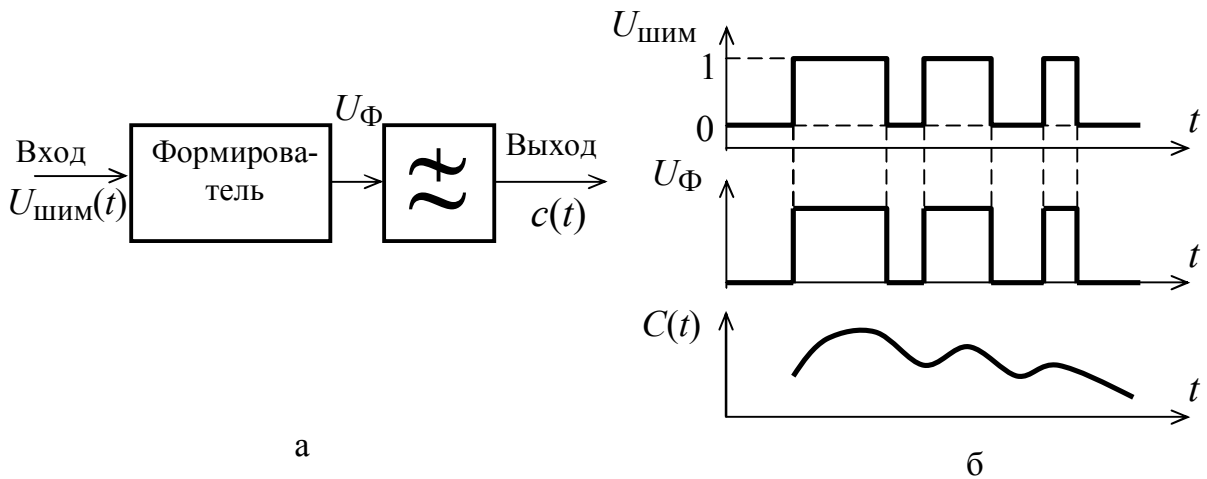


Рис. 5.54. Детектор ШИМ на основе ФНЧ

Для неискаженной демодуляции необходимо, чтобы формирователь обеспечивал, во-первых, большую крутизну фронтов (точность передачи длительностей импульсов), а во-вторых, высокую точность и стабильность верхнего и нижнего уровней $U_{\text{ВЫХ}}^1$ и $U_{\text{ВЫХ}}^0$ (последний желательно иметь равным 0В, чтобы не подстраивать нуль в выходной схеме), причем в обоих случаях выходное сопротивление его должно быть или очень малым, или строго одинаковым.

5.12.2. Детектор ШИМ на основе интегратора (рис. 5.55)

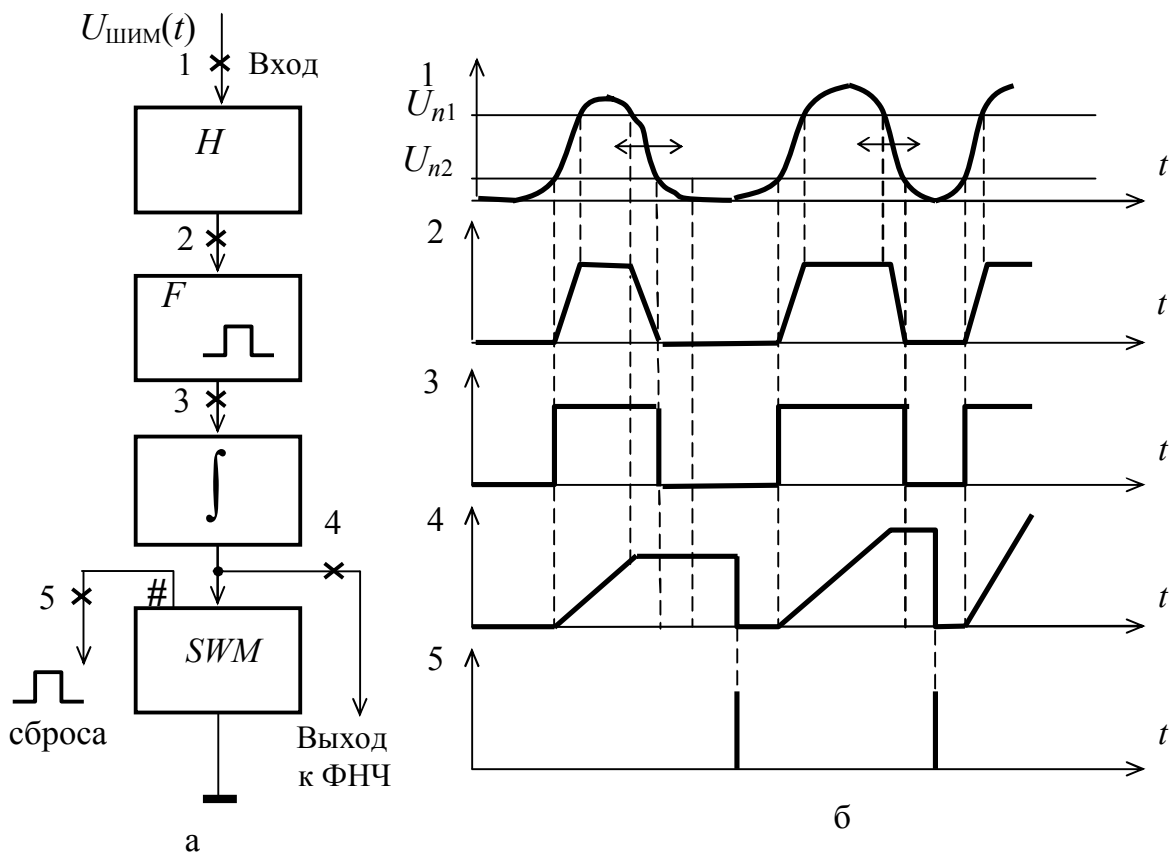


Рис. 5.55. Интегрирующий детектор ШИМ-сигнала

Нормализатор H производит двустороннее ограничение входного сигнала, т. е. выделяет среднюю часть импульсов, наименее искаженную. Формирователь F , как и в предыдущей схеме, формирует импульсы с крутыми фронтами, которые поступают на интегратор. На выходе интегратора получаем импульсы, промодулированные по амплитуде (рис. 5.55, б), так как за время короткого импульса амплитуда выходного сигнала достигает меньшей величины, а за время более длинного импульса – большей. Перед приходом переднего информационного импульса производят сброс интегратора в исходное положение. Импульсы с выхода интегратора поступают на ФНЧ, где происходит выделение огибающей полезного сообщения.

5.12.3. Детектор ШИМ-сигнала сравнивающего типа (рис. 5.56, а). В данном детекторе происходит сравнение входного сигнала с линейно нарастающим напряжением, которое формируется генератором пилообразного напряжения. Принцип работы хорошо виден из временных диаграмм рис. 5.56, б.

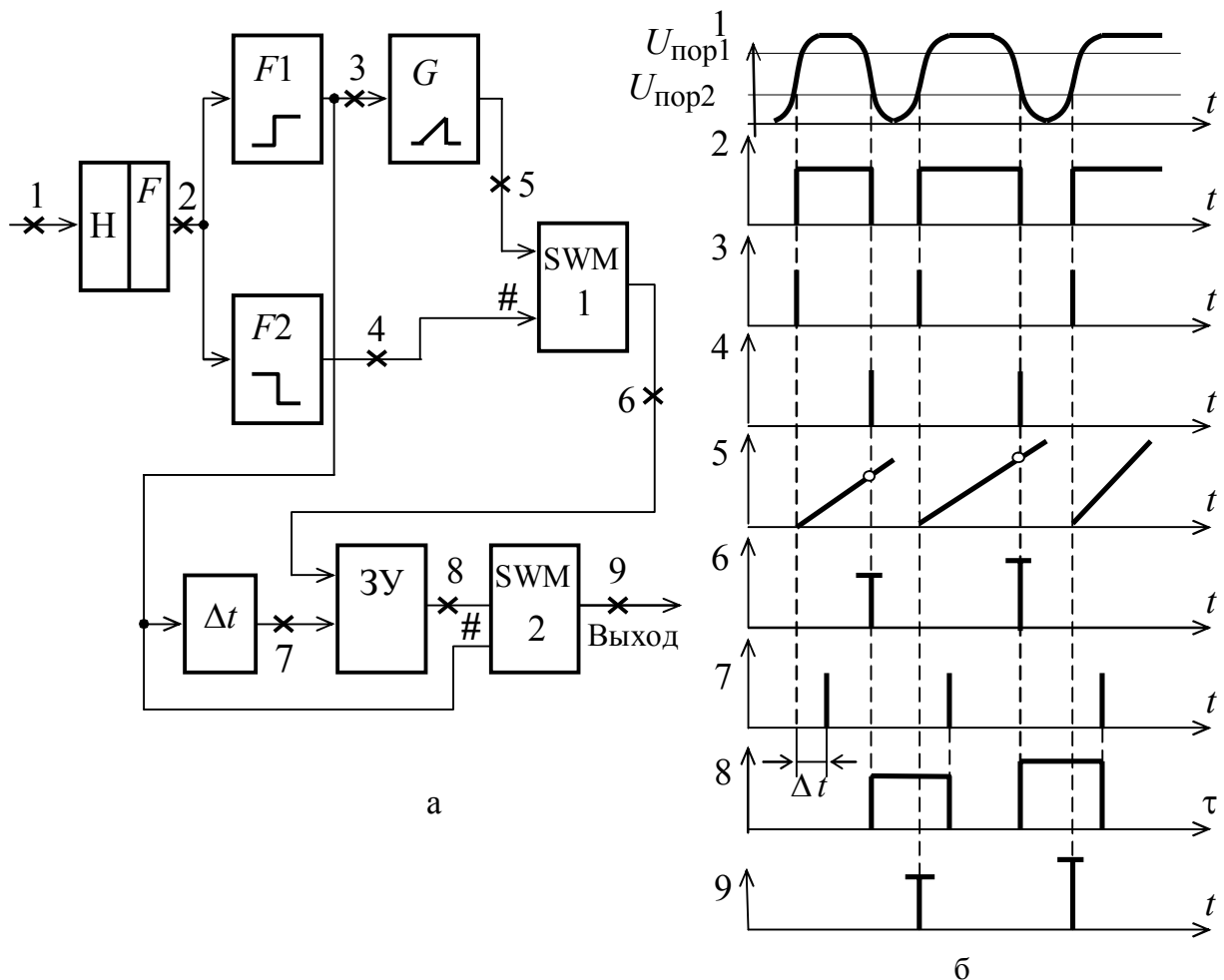


Рис. 5.56. Детектор ШИМ-сигнала сравнивающего типа

Амплитуда сигнала на выходе 6 будет пропорциональна длительности импульсов на входе 1 нормализатора H , но при этом сигнал 6 будет дополнительно промодулирован по частоте, так как открытие ключа $SWM1$ происходит спадом информационных импульсов, что вносит дополнительную погрешность. Для устранения этого недостатка в схему дополнительно введены устройства: задержки Δt , запоминающее устройство $ЗУ$ и аналоговый ключ $SWM2$. Сигнал на выходе 9 будет зависеть только от длительности импульсов ШИМ-сигнала. Таким образом, сигнал ШИМ фактически преобразован в сигнал АИМ, из которого полезная составляющая может быть выделена рассмотренными ранее средствами.

5.13. Фазоимпульсные модуляторы

Сигнал ФИМ, как правило, получают из сигнала ШИМ (рис. 5.57, а). Для этого выделяют передний и задний фронты сигналов ШИМ. Процесс получения ФИМ сигналов из ШИМ показан на рис. 5.57, б, где буквой «о» обозначены опорные импульсы, а буквой «и» – информационные, которые формируются формирователями $F3$ и $F4$ соответственно.

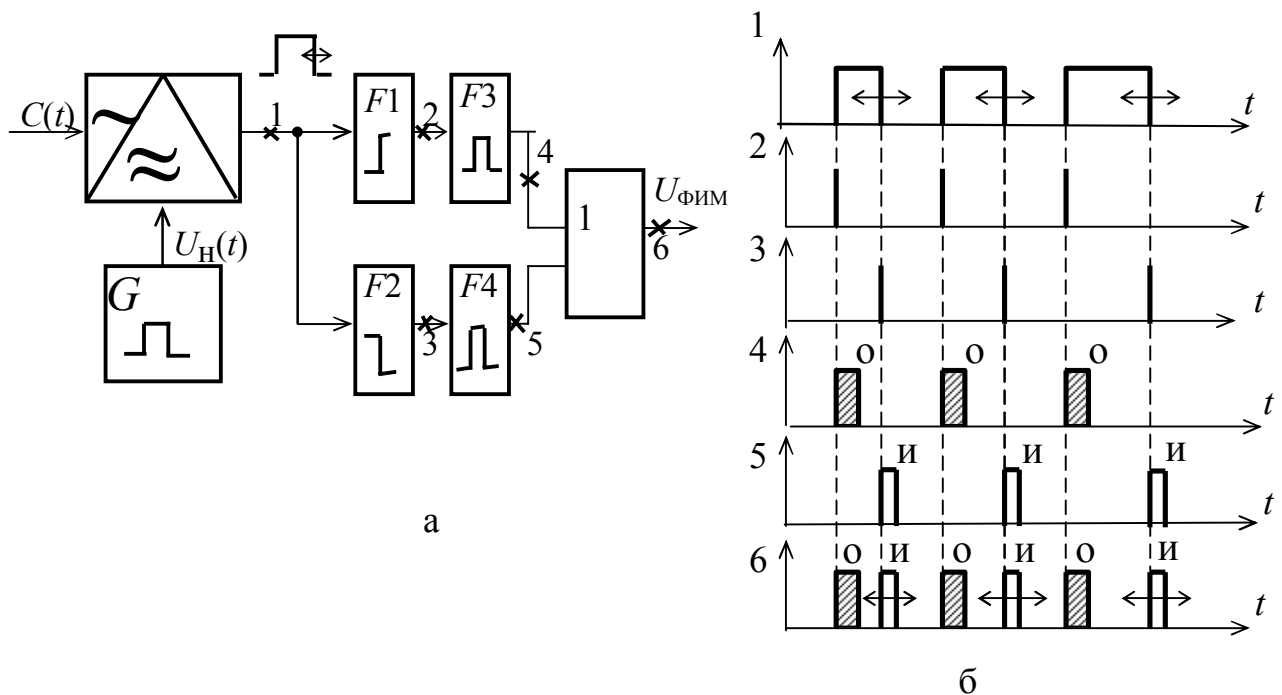


Рис. 5.57. Преобразователь ШИМ-сигналов в ФИМ

5.14. Детекторы ФИМ-сигналов

Сигналы ФИМ могут быть демодулированы теми же средствами и методами, что и сигналы ШИМ. Поэтому на практике ФИМ-сигналы перед детектированием преобразуют в ШИМ с помощью устройства, структурная схема которого приведена на рис. 5.58, а, а временные диаграммы работы – на

рис. 5.58, б, где СОИ – селектор опорных импульсов, СИИ – селектор информационных импульсов. Следует отметить, что опорные импульсы могут и не передаваться по каналу связи, тогда их восстановление осуществляется инерционной системой ФАПЧ.

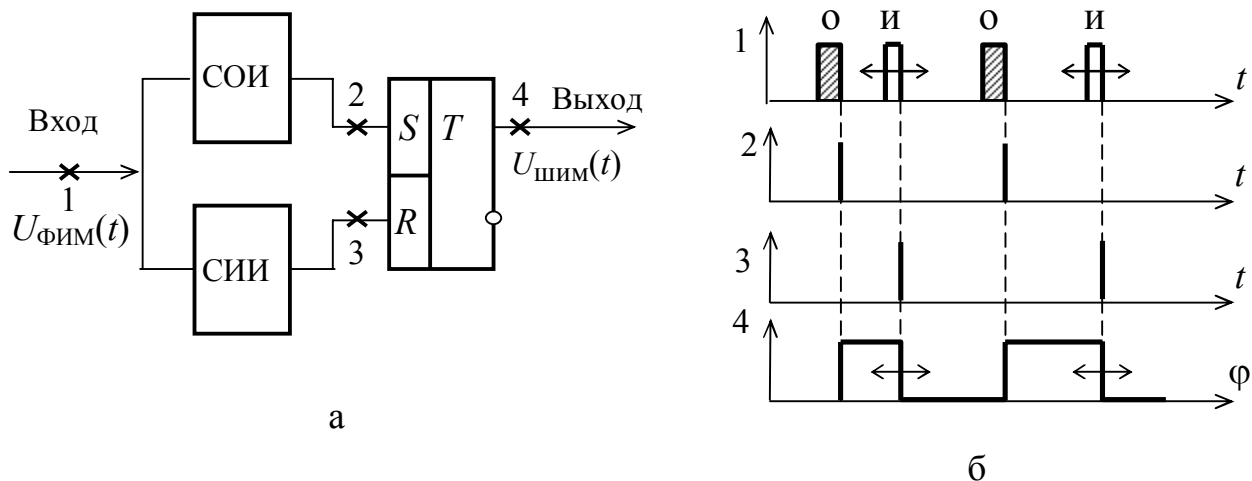


Рис. 5.58. Преобразователь ФИМ-сигналов в ШИМ

5.15. Дискретный амплитудный модулятор

Для получения амплитудно-манипулированного сигнала можно использовать ключ (рис. 5.59, а), выполняющий роль амплитудного модулятора. Принцип работы модулятора поясняет рис. 5.59, б.

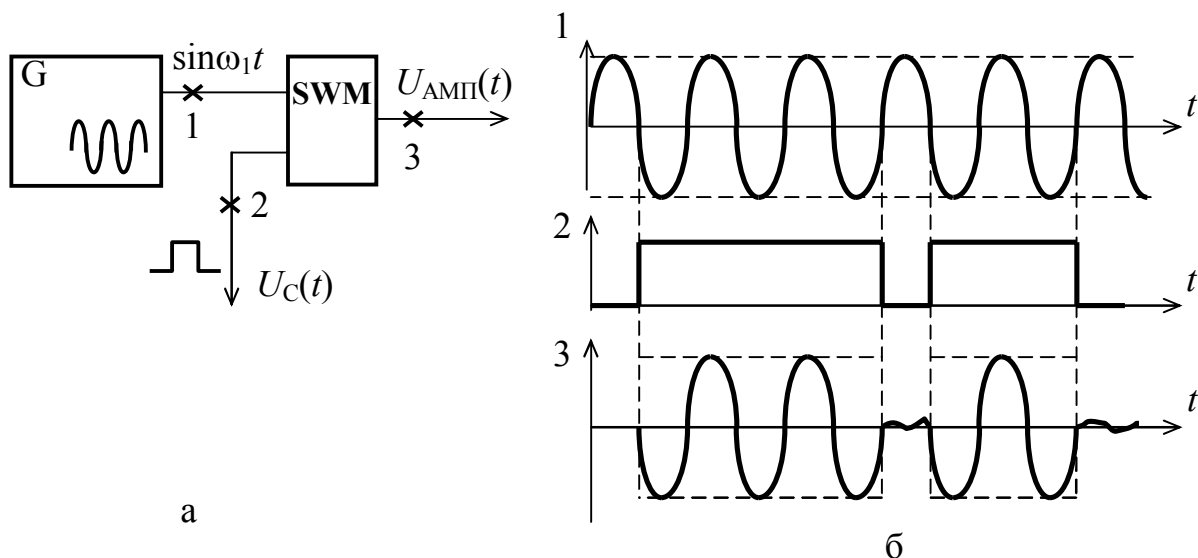


Рис. 5.59. Дискретный амплитудный модулятор

5.16. Детектор АМП-сигналов

В качестве демодулятора используется двухполупериодный выпрямитель и фильтр нижних частот ФНЧ (рис. 5.60, а), который подавляет высшие гармоники выпрямленного сигнала и остатки несущей частоты. После ФНЧ включено пороговое устройство ПУ, на выходе которого посылки приобретают прямоугольную форму. Временные диаграммы, иллюстрирующие процесс детектирования АМП-сигнала, представлены на рис. 5.60, б.

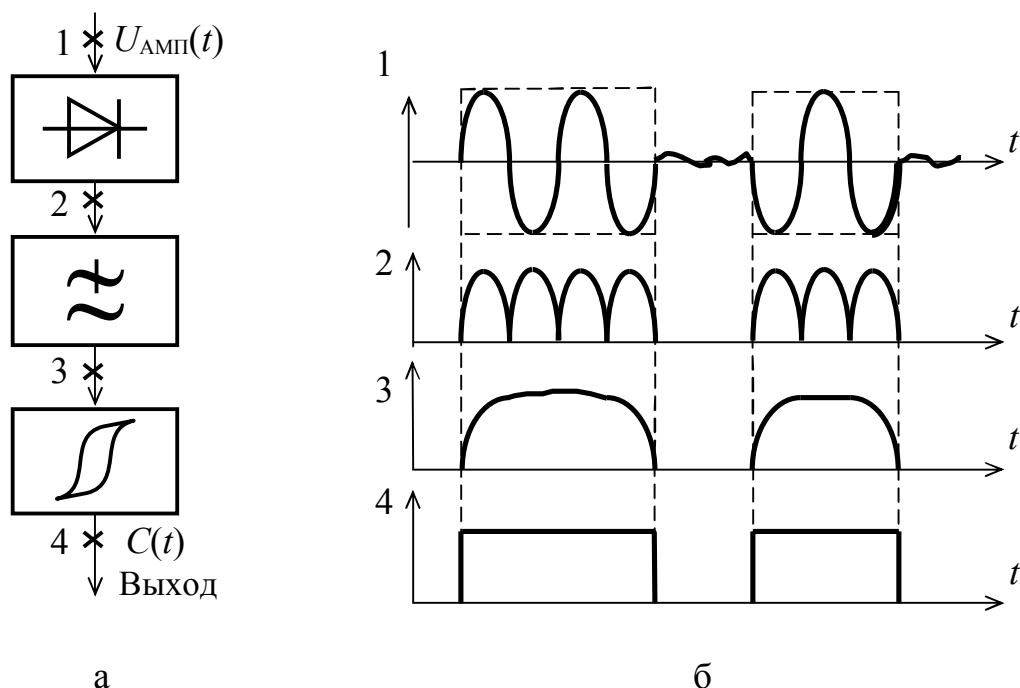


Рис. 5.60. Детектор АМП-сигналов

5.17. Модуляторы ЧМП-сигналов

Модуляторы ЧМП-сигналов строятся на базе генераторов гармонических колебаний с непосредственным или косвенным управлением частотой.

5.17.1. Частотный модулятор с непосредственным воздействием на частоту колебаний (рис. 5.61). При поступлении на вход формирователя $DD1$ логического нуля диод $VD1$ закрыт положительным смещением, снимаемым с резистора $R5$, конденсатор $C3$ отключен от резонансного контура и частота определяется параметрами индуктивности $L2$ и конденсатора $C2$. При поступлении на вход $DD1$ логической единицы диод $VD1$ открывается и конденсатор $C3$ подключается параллельно контуру $L2C2$, что приводит к уменьшению частоты генерируемых колебаний. Основное достоинство данного модулятора – это отсутствие разрыва фазы несущего колебания в точках модуляции, что уменьшает искажения из-за конечной полосы частот канала связи. Недостаток – низкая стабильность частоты генерируемых колебаний.

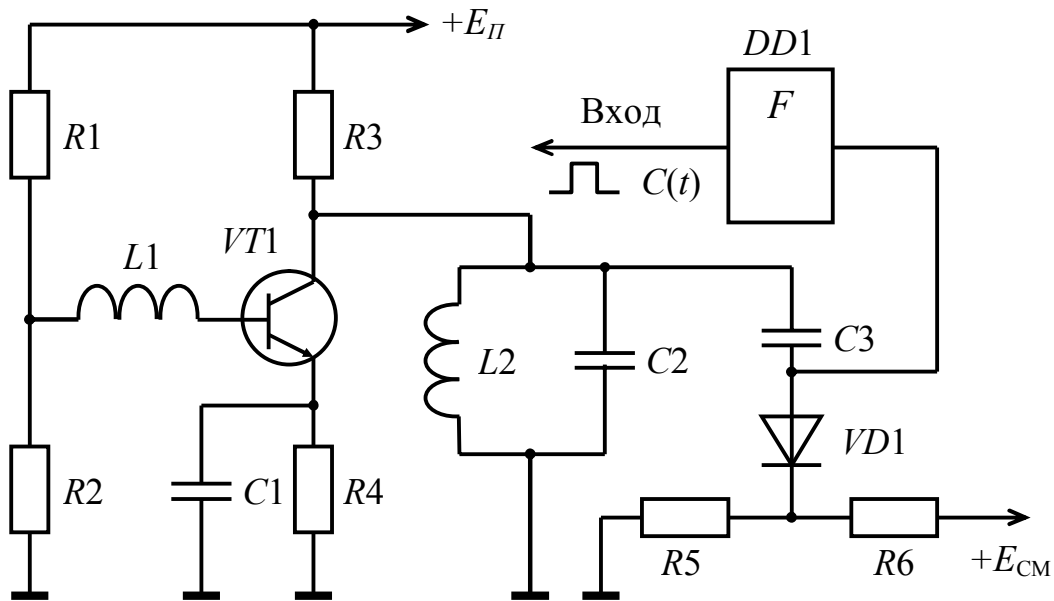


Рис. 5.61. Частотный модулятор с непосредственным воздействием на частоту колебаний

5.17.2. Частотный модулятор дискретного действия. Данные модуляторы находят в настоящее время широкое применение в технике передачи дискретных сообщений вследствие высокой стабильности несущих колебаний и простоты управления. Принцип работы можно пояснить по структурной схеме, приведенной на рис. 5.62.

На вход вычитающего счетчика поступают импульсы от кварцевого генератора. Коэффициент деления счетчика устанавливается в зависимости от входного сообщения $C(t)$ (лог. «0» или лог. «1»). Так как на выходе вычитающего счетчика импульсы будут появляться с большой скважностью, а следовательно, амплитуда первой гармоники будет незначительной, то формирователем импульсов формируется последовательность со скважностью $Q = 2$, из которой ФНЧ выделяется гармонический сигнал, промодулированный по частоте.

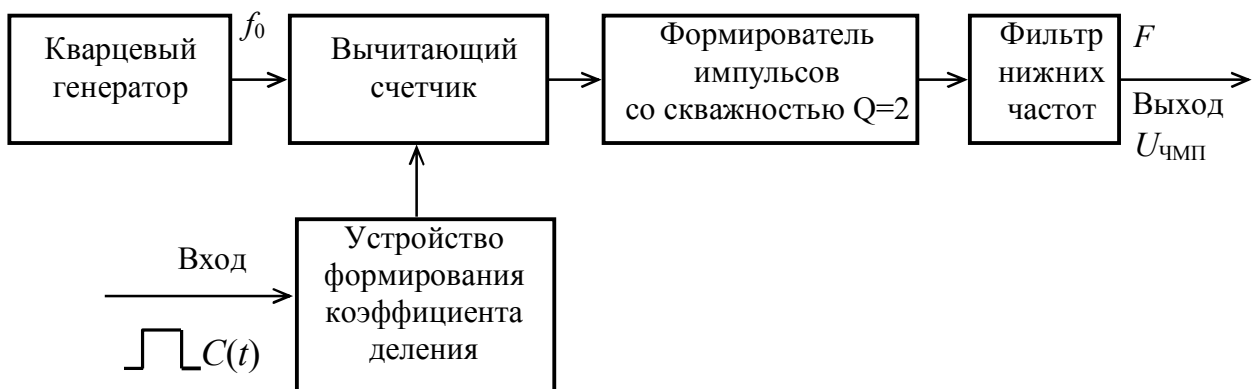


Рис. 5.62. Структурная схема частотного модулятора дискретного действия

Более подробно работу данного модулятора рассмотрим на следующем примере. Пусть частота кварцевого генератора $f_0 = 6861$ кГц, частота посылки лог. «1» $F_1 = 1,8$ кГц, а частота посылки лог. «0» $F_0 = 1,97$ кГц. Определим коэффициенты деления вычитающего счетчика при передаче логической единицы и нуля соответственно.

$$k_1 = \frac{f_0}{2F_1} = \frac{6861}{2 \cdot 1,8} = 1906, \quad k_0 = \frac{f_0}{2F_0} = \frac{6861}{2 \cdot 1,97} = 1742.$$

Запишем коэффициенты k_1 и k_0 в двоичном избыточном коде.

$$k_1 = 0111\ 0111\ 0010, \quad k_0 = 0110\ 1100\ 1110.$$

Из данной записи видно, что для организации вычитающего счетчика необходимо, как минимум, одиннадцатиразрядный счетчик.

На рис. 5.63 приведена принципиальная электрическая схема частотного модулятора для рассматриваемого примера. Для правильной работы необходимо соблюдать следующие правила подключения входов D_i счетчиков $DD2 - DD3$.

Если соответствующие разряды в k_1 и k_0 равны единице, то соответствующие им входы D_i счетчиков $DD2 - DD3$ подключаются к шине «1», а если – нулю, то – к шине «0». Если разряд в k_1 равен единице, а соответствующий ему в k_0 равен нулю, то соответствующие входы D_i подключаются к шине A , а если наоборот, то – к шине B .

Таким образом, при поступлении на вход сигнала $C(t)$ равного единице, на шине A будет лог. «1», а на шине B – лог. «0» и счетчик работает с коэффициентом деления равным k_1 , что соответствует частоте выходного сигнала $F = 1,8$ кГц. При поступлении на вход сигнала $C(t)$ равного нулю, на шине A будет лог. «0», а на шине B – лог. «1» и в счетчике устанавливается коэффициент k_0 , что соответствует частоте выходного сигнала $F = 1,97$ кГц.

5.18. Демодуляторы ЧМП-сигналов

5.18.1. Частотный детектор при приеме по огибающей. Демодуляторы ЧМП-сигналов могут быть реализованы как на цифровых, так и на аналоговых устройствах. Следует отметить, что последние в настоящее время применяются значительно реже. Один из вариантов аналогового демодулятора использует представление ЧМП-сигнала в виде суммы двух АМП сигналов. Такая схема получила в литературе название двухполосной схемы приема по огибающей. Принцип работы такого демодулятора ясен из приведенной на рис. 5.64 структурной схемы и временных диаграмм (рис. 5.65). В верхнем тракте демодулятора выделяется огибающая сигнала с частотой f_1 , в нижнем – с частотой f_2 . В каждом из трактов имеются амплитудные демодуляторы $D1$ и $D2$, фильтры нижних частот ФНЧ и пороговые устройства $ПУ1$ и $ПУ2$, которые управляют работой триггера.

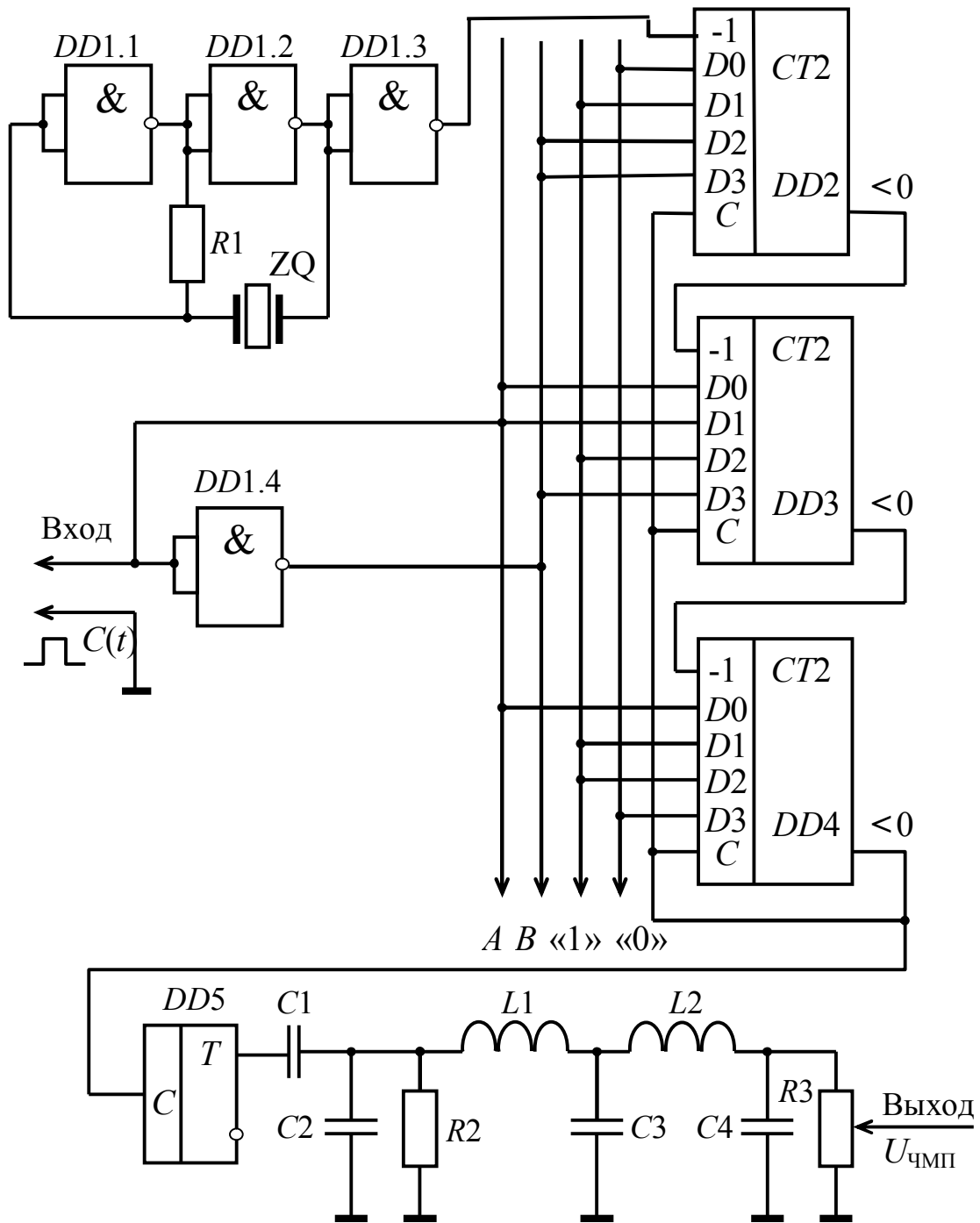


Рис. 5.63. Принципиальная электрическая схема частотного модулятора дискретного действия

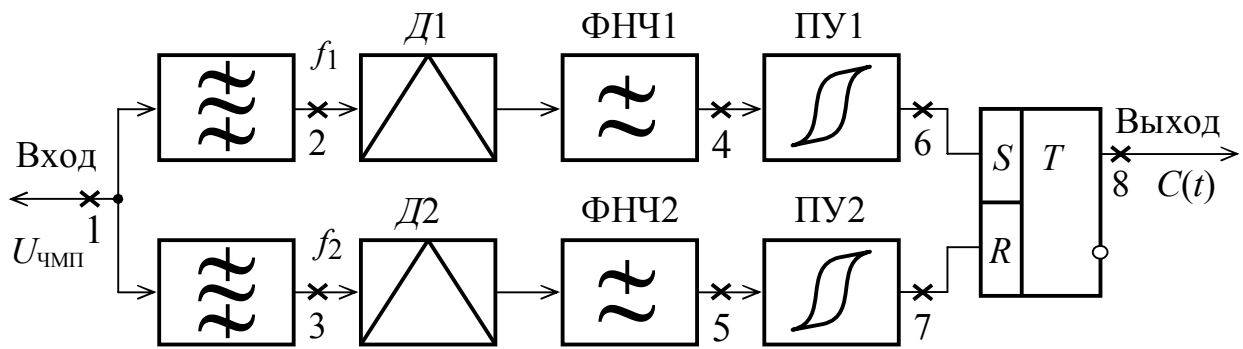


Рис. 5.64. Демодулятор ЧМП-сигнала при приеме по огибающей

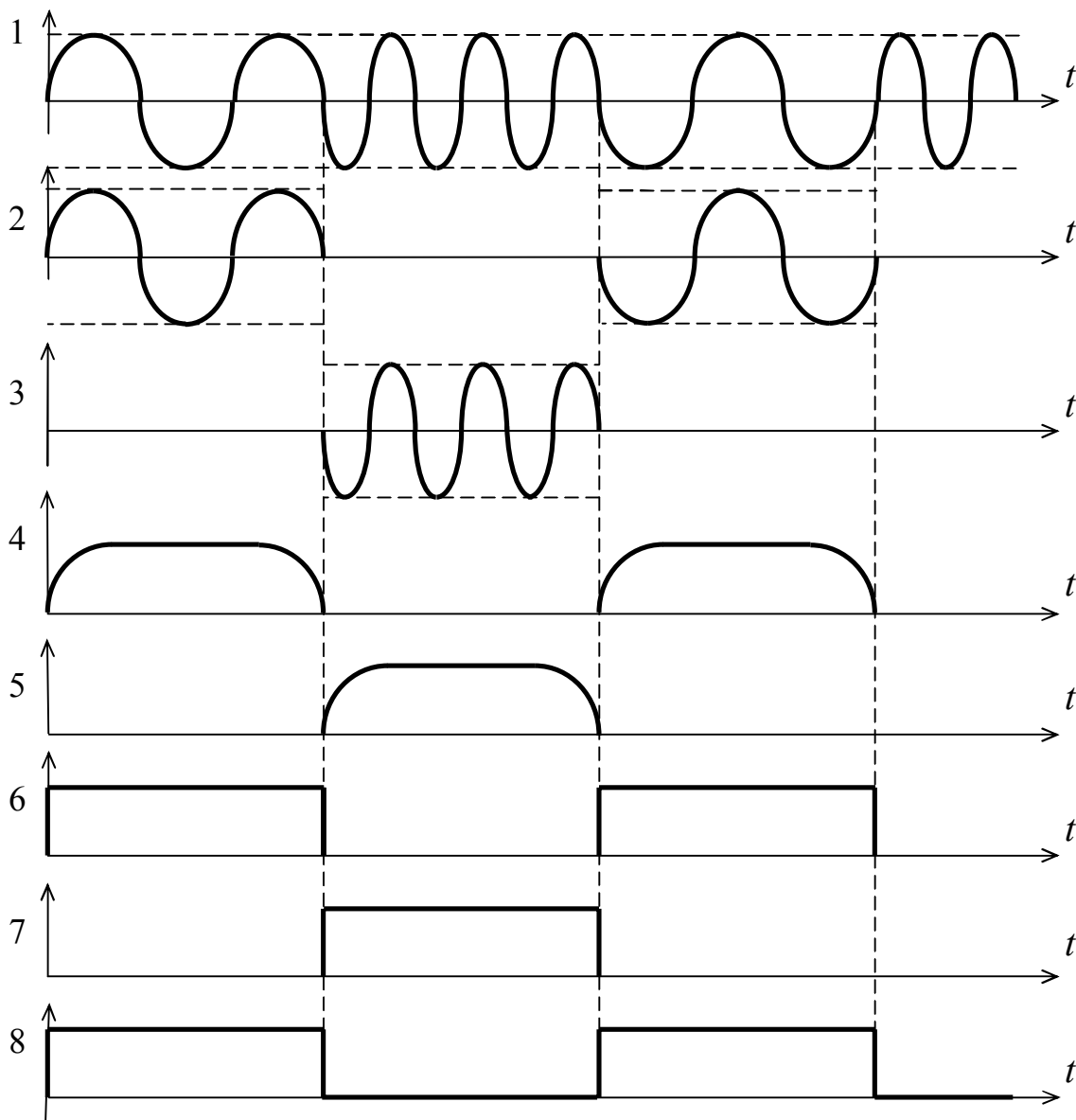


Рис. 5.65. Временные диаграммы частотного демодулятора при приеме по огибающей

5.18.2. Частотный детектор дискретного действия. Во многих цифровых частотных демодуляторах реализуется принцип классификации принимаемых сигналов по частоте на основе измерения длительности полупериода (периода) принимаемого сигнала.

На рис. 5.66 приведена структурная схема такого частотного детектора.

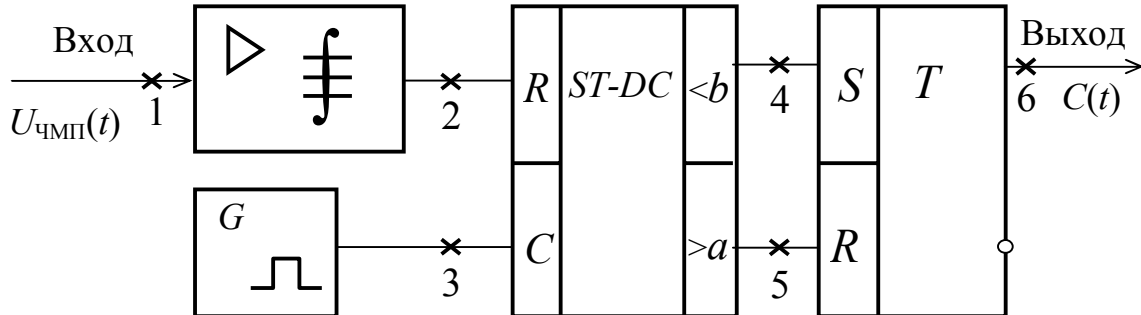


Рис. 5.66. Частотный детектор дискретного действия

Входной ЧМП-сигнал (рис. 5.67) поступает на усилитель-ограничитель, на выходе которого получается последовательность прямоугольных импульсов переменной длительности. Положительными импульсами счетчик устанавливается в исходное положение.

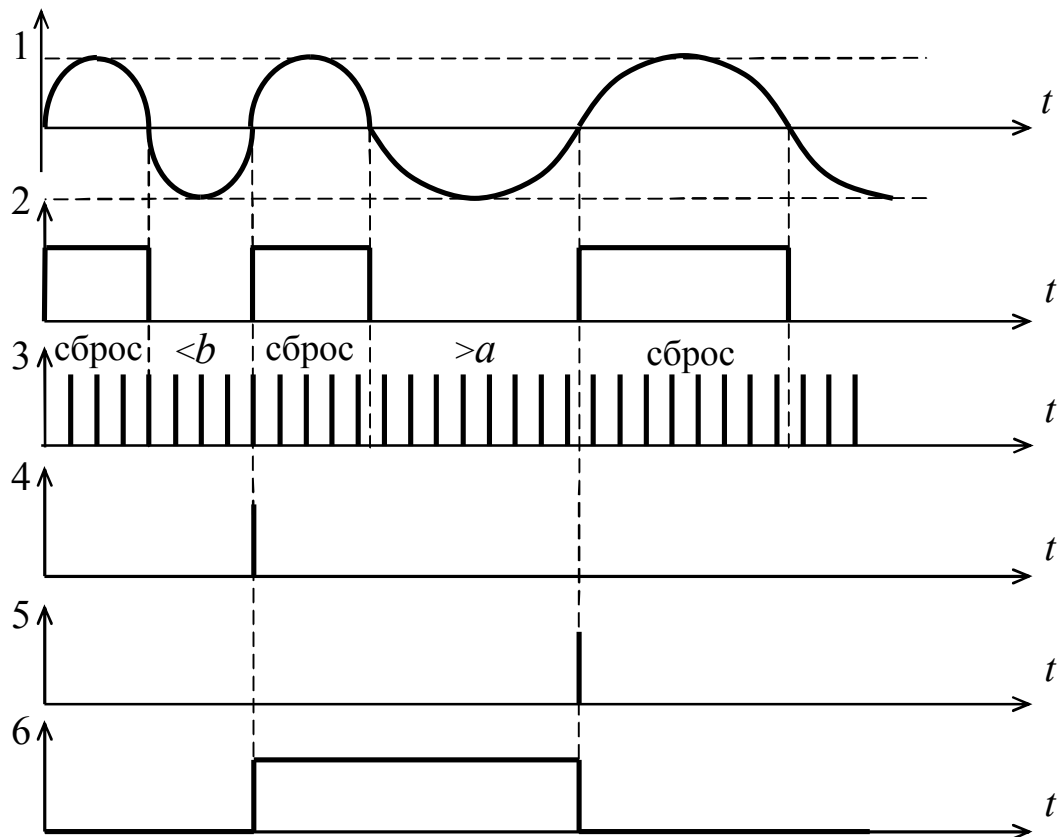


Рис. 5.67. Временные диаграммы работы частотного детектора дискретного действия

Счетчик содержит в себе две декодирующие схемы для фиксации двух временных зон: одной – при количестве тактовых импульсов на интервале одного полупериода входного колебания, меньшим некоторого значения b , и второй – при количестве тактовых импульсов на интервале одного полупериода входного колебания, большим некоторого значения a , причем $a > b$. Указанные зоны выбираются такими, чтобы можно было четко различать периоды колебаний двух значащих частот.

Выходы схем декодирования подключаются к входам триггера, посредством которого восстанавливаются посылки постоянного тока. Частота тактовых импульсов выбирается такой, чтобы обеспечивалась достаточно четкая фиксация значащих частот f_1 и f_2 . Если на полупериоде ЧМП-сигнала число тактовых импульсов, подсчитанных счетчиком *ST-DC*, окажется больше b , но меньше a , то триггер восстановления переданной последовательности посылок сохраняет состояние, в котором он находился на предыдущем интервале.

Из рассмотрения принципа работы демодулятора следует, что восстановленные посылки могут по длительности отличаться от переданных посылок на величину периода ЧМП-сигнала. И, кроме того, рассматриваемый детектор целесообразно применять, когда частота модуляции значительно меньше частоты несущего колебания.

Разновидностью метода измерения длительности полупериода (периода) принимаемого сигнала является метод измерения разности набега фазы текущего несущего колебания относительно предшествующего периода.

5.19. Модуляторы ФМП-сигналов

Осуществить модуляцию фазы на передаче можно различными путями. Одна из простейших схем приведена на рис. 5.68. Несущая частота подается на первичную обмотку трансформатора $T1$, а напряжение двоичных посылок – в средние точки трансформаторов $T1$ и $T2$.

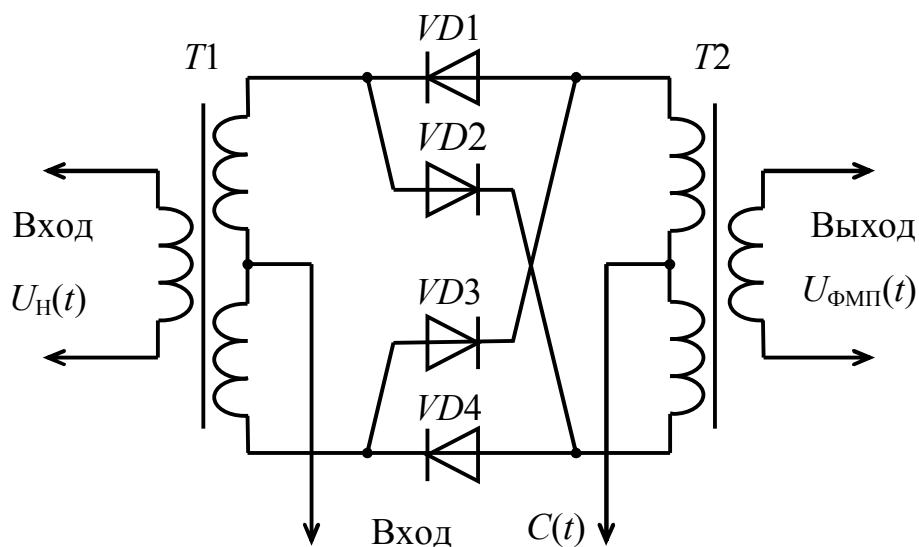


Рис. 5.68. Схема фазового модулятора

При напряжении двоичных сигналов, большем, чем напряжение несущей, диоды $VD1$ - $VD2$ будут являться электронными ключами, управляемыми только напряжением этих сигналов. В таких условиях сопротивление открытых диодов можно принять равным нулю, а сопротивление закрытых диодов – бесконечности. Учитывая сказанное, по схеме легко проследить, что при поступлении положительной посылки диоды $VD1$ и $VD4$ открыты, а диоды $VD2$ и $VD3$ закрыты. В случае поступления отрицательной посылки откроются диоды $VD2$ и $VD3$ и, наоборот, закроются диоды $VD1$, $VD4$. Легко видеть, что при переходе от одной полярности посылки к другой фаза сигнала поворачивается на выходе схемы на 180° .

В схеме, представленной на рис. 5.69, изменение фазы на 180° осуществляется фазовращателем, а коммутация двух колебаний несущей частоты ($\sin \omega_1 t$ и $\sin(\omega_1 t + \pi)$) – модулирующим сообщением.

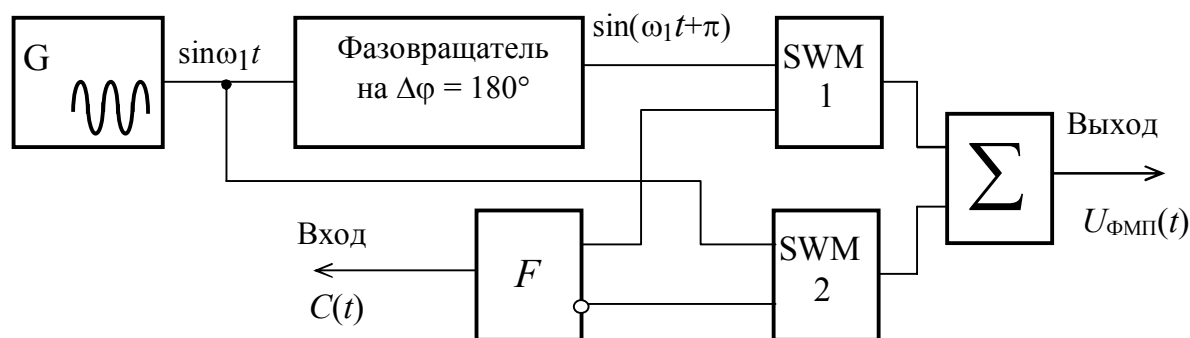


Рис. 5.69. Фазовый модулятор дискретного действия

Для формирования ОФМП-сигнала необходимо на входе фазового модулятора установить устройство (рис. 5.70), преобразующее прямой код (сообщение $C(t)$) в относительный.

Тактовые импульсы поступают на схему совпадения в моменты, соответствующие серединам единичных элементов сигнала. При совпадении обеих последовательностей на выходе схемы совпадения появляются единичные импульсы, которые переводят триггер из одного состояния в другое (рис. 5.70, б). Таким образом, при передаче единичных элементов на выходе триггера всякий раз появляется фронт модулирующего сигнала, который и изменяет фазу носителя.

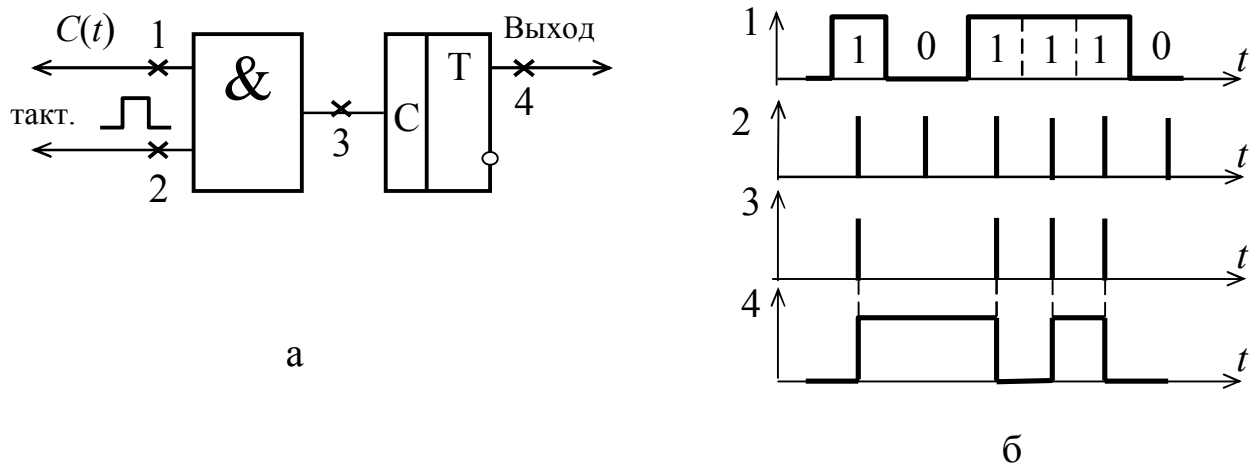


Рис. 5.70. Преобразователь прямого кода в относительный

5.20. Детекторы ФМП-сигнала

На практике широкое распространение для детектирования ФМП-сигнала нашли схемы балансного и кольцевого преобразователя частоты. Простейшая схема детектора, использующего кольцевой преобразователь частоты, показана на рис. 5.71, а временные диаграммы его работы – на рис. 5.72.

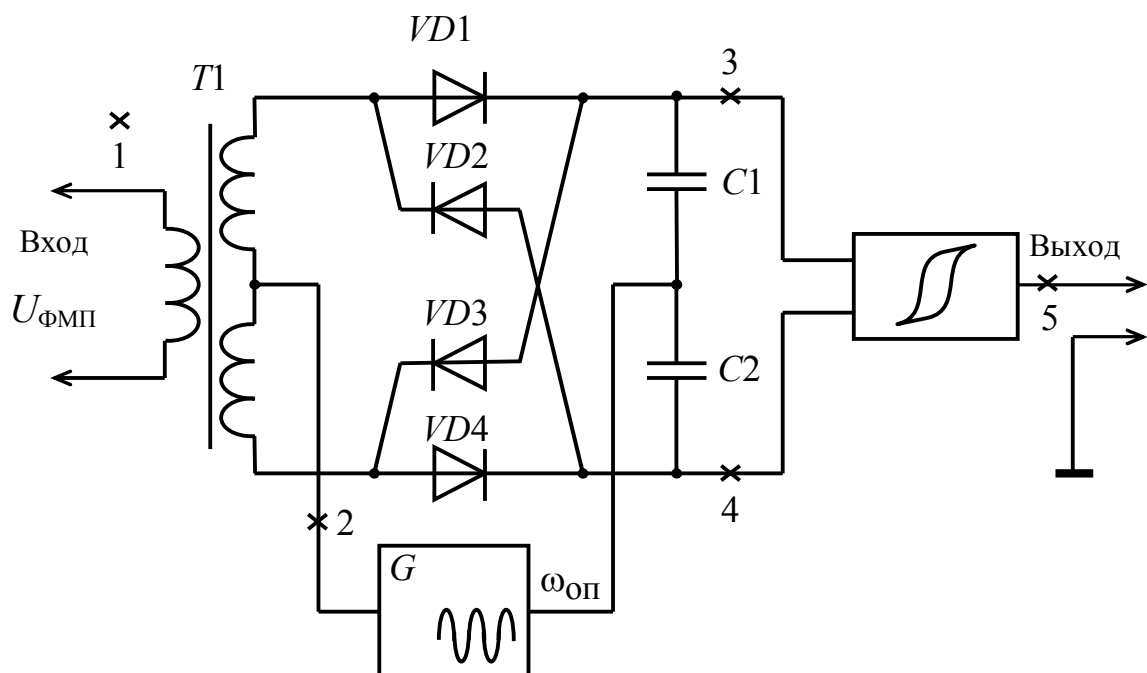


Рис. 5.71. Схема фазового детектора

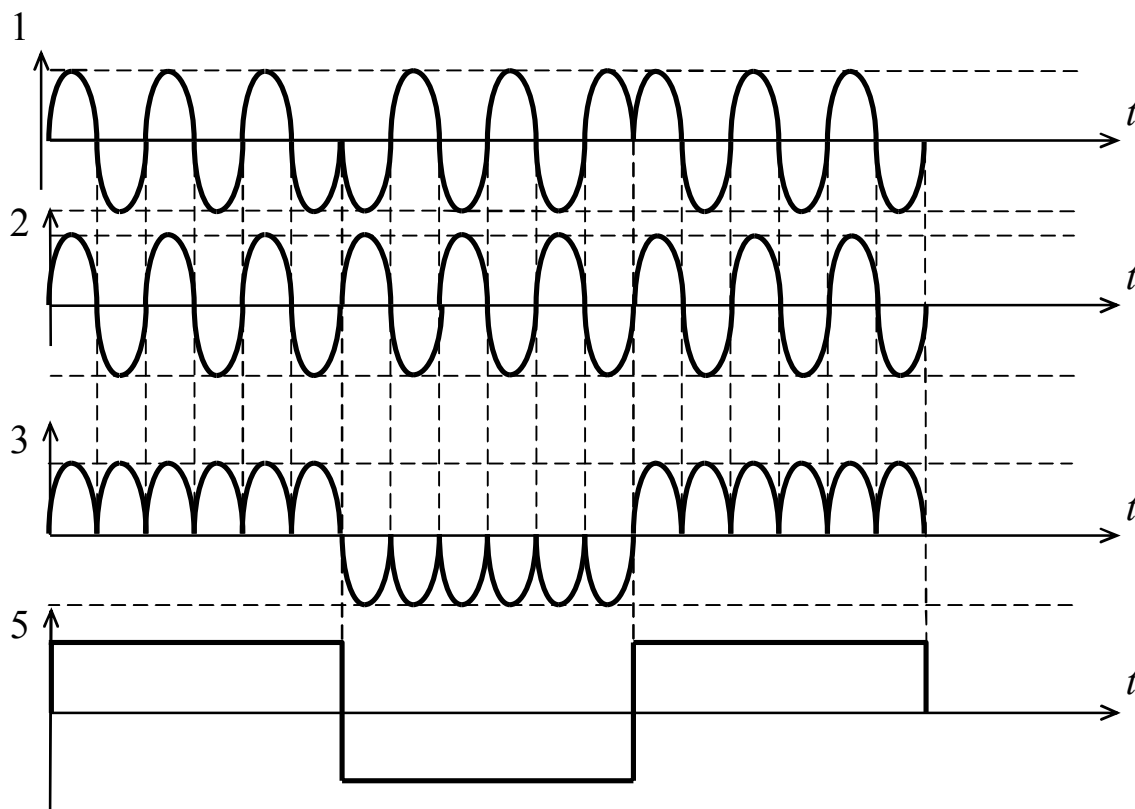


Рис. 5.72. Временные диаграммы работы фазового детектора

Описанная выше схема фазового детектора основана на использовании классического фазового демодулятора, состоящего из перемножителя и фильтра нижних частот. Однако наличие таких фильтров не всегда является желательным. Тогда используются фазовые различители, обладающие пороговыми свойствами и не имеющие линейных схем.

5.20.1. Фазовые детекторы дискретного действия (рис. 5.73). Входной сигнал с выхода усилителя-ограничителя подается на входы двух схем *И*, а на вторые входы этих схем подаются две последовательности импульсов, соответствующие фронтам несущего колебания, но сдвинутые на полпериода U_{H1} и U_{H2} (рис. 5.74). Посредством этих импульсов осуществляется стробирование импульсов предварительно ограниченного входного сигнала. Демодулированные импульсы снимаются с выхода триггера *DD3*.

Одной из основных проблем при демодуляции ФМП-сигнала является проблема получения опорного напряжения. В качестве опорного напряжения можно использовать: напряжение высокостабильного местного генератора; пилот-сигнал, передаваемый по специальному каналу от передатчика; напряжение, выделяемое из рабочего сигнала.

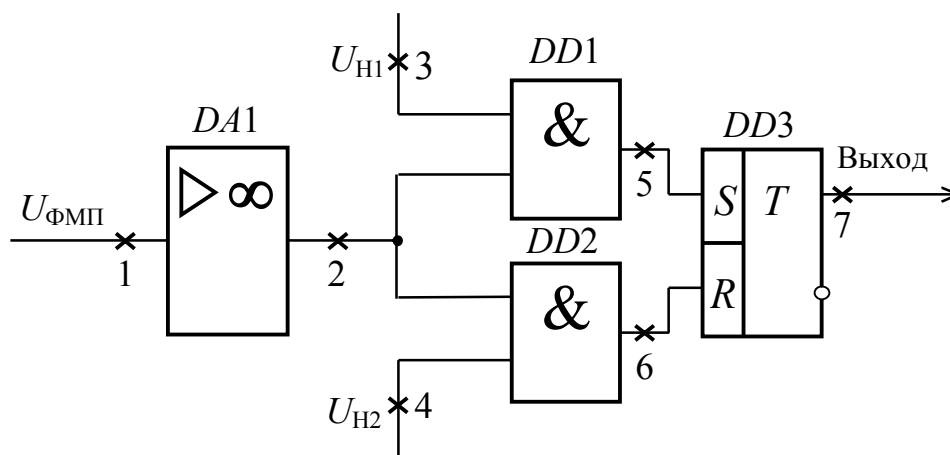


Рис. 5.73. Фазовый различитель

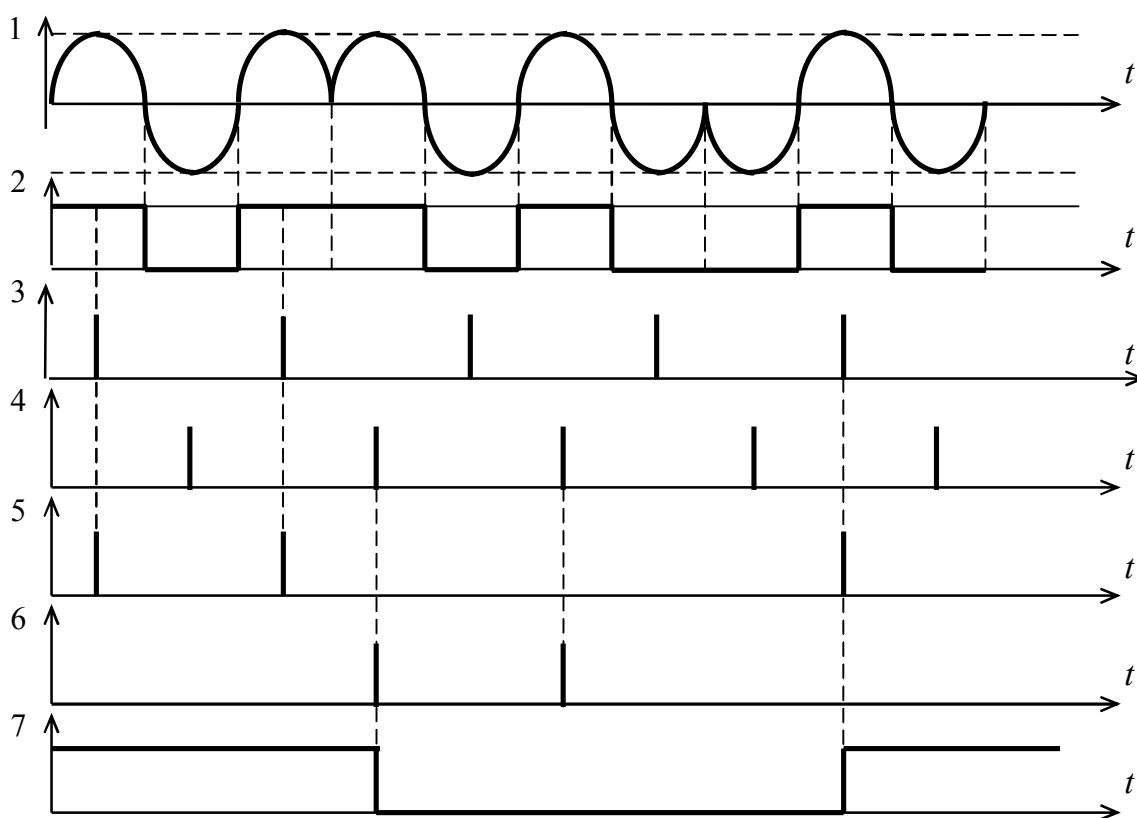


Рис. 5.74. Временные диаграммы работы фазового различителя

Даже при выборе достаточно стабильного местного генератора его частота будет отличаться от частоты несущей, что приводит к накоплению расхождения фаз несущей и опорного напряжения. В худшем случае сдвиг по фазе между опорным напряжением и несущей становится равным 180° , при этом все элементы принимаются «наоборот» («0» вместо «1» и «1» вместо «0»), или, как говорят, возникает явление «обратной работы». Второй способ не нашел широкого распространения из-за необходимости выделения для передачи пилот-сигнала полосы частот и мощности за счет рабочего сигнала, что приводит к ухудшению условий передачи рабочего сигнала.

Наибольшее распространение получил третий способ, основанный на эффекте «снятия модуляции».

5.20.2. Формирование опорного напряжения по Пистолькорсу. Один из вариантов схемы выделения опорного напряжения из принимаемого сигнала приведен на рис. 5.75.

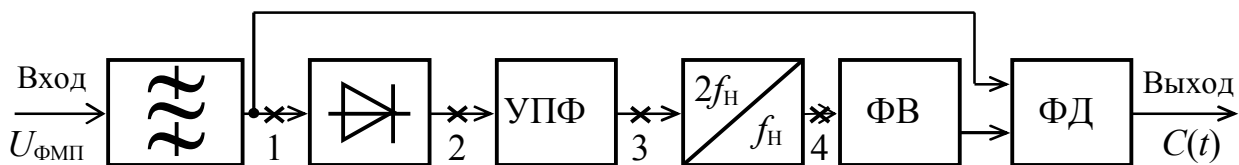


Рис. 5.75. Схема выделения опорного напряжения

Выпрямитель устраняет фазовую модуляцию. Выпрямленный сигнал является периодическим с периодом $T = 1/2 f_H$, т. е. частота первой гармоники равна удвоенной частоте несущей. Поэтому после выделения узкополосным полосовым фильтром УПФ частоты $2f_H$ она подается на делитель частоты с коэффициентом деления, равным двум. Для уменьшения уровня помех на выходе фильтра его полоса пропускания должна быть, возможно, меньше. Однако следует предусмотреть возможность ухода частоты несущей на передаче относительно ее номинального значения. Фазовращатель ФВ обеспечивает компенсацию фазовых сдвигов, возникающих в схеме выделения опорного напряжения, что позволяет получить когерентное опорное напряжение. Процесс получения опорного напряжения поясняется временными диаграммами на рис. 5.76.

5.20.3. Фазовращатель. Устройство (рис. 5.77) предназначено для изменения фазы гармонического сигнала в диапазоне от 0 до 180° при изменении управляющего напряжения от -1 до $+1$ В.

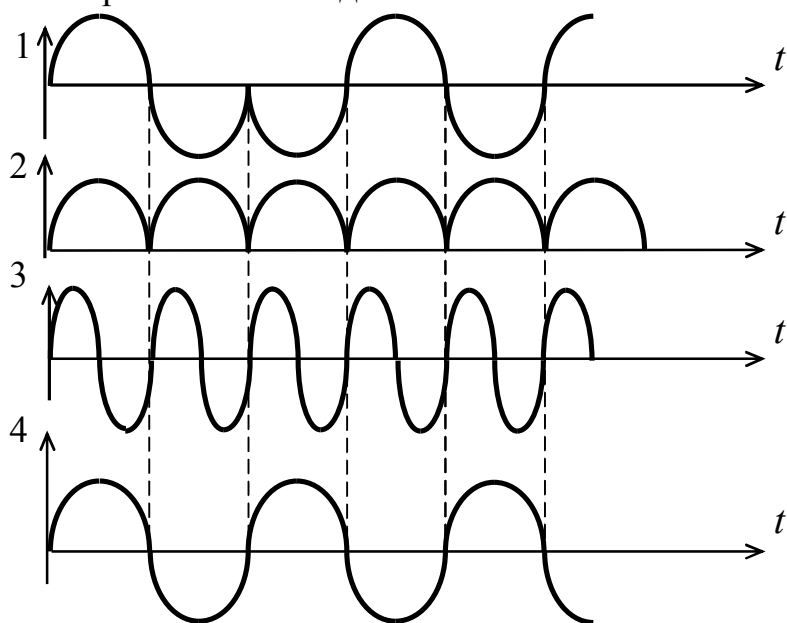


Рис. 5.76. Временные диаграммы, иллюстрирующие процесс получения опорного напряжения

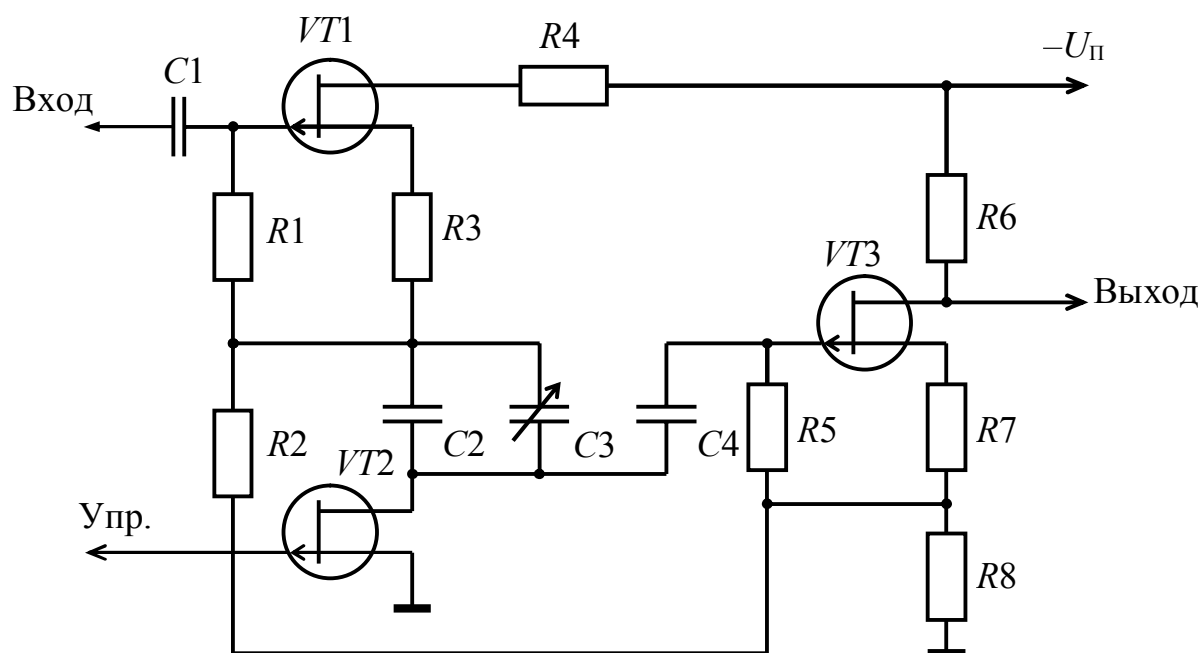


Рис. 5.77. Фазовращатель на полевых транзисторах

В основу фазовращателя положен мост, выполненный на элементах $R2$, $R8$, $C2$, $C3$, $VT2$. В качестве управляющего элемента используется полевой транзистор $VT2$, сопротивление которого меняется в зависимости от управляющего сигнала. Кроме того, включение этого транзистора в исток транзистора $VT1$ обеспечивает большое сопротивление для входного сигнала. Выходной сигнал фазовращательного моста подается на затвор транзистора $VT3$.

ЛИТЕРАТУРА

1. Алексеенко, А. Г. и др. Применение прецизионных аналоговых микросхем / А. Г. Алексеенко. – М. : Радио и связь, 1985. - 224 с.
2. Атаев, Д. И. Аналоговые интегральные микросхемы для бытовой радиоаппаратуры. / Д. И. Атаев, В. А. Болотников. – М. : Изд-во МЭИ, ПКФ «Печатное дело», 1992. - 240 с.
3. Богданович, М. И. Цифровые интегральные микросхемы / М. И. Богданович. – Минск : Беларусь, 1991. - 493 с.
4. Верзунов, М. В. Однополосная модуляция в радиосвязи / М. В. Верзунов. – М. : Воениздат, 1972. - 296 с.
5. Горошков, Б. И. Элементы радиоэлектронных устройств / Б. И. Горошков. – М. : Радио и связь, 1988.-176 с.
6. Горошков, Б. И. Радиоэлектронные устройства / Б. И. Горошков. – М.: Радио и связь, 1984. - 400 с.
7. Емельянов, Г. А. Передача дискретной информации / Г. А. Емельянов, В. О. Шварцман. – М. : Радио и связь, 1982.
8. Жуховицкий, Б. Я. Сигналы телемеханики и их преобразования. – М. : Энергия, 1963. - 95 с.
9. Теория передачи сигналов : учебн. для вузов / А. Г. Зюко [и др.]. – М. : Связь, 1980. - 288 с.
10. Игнатов, В.А. Теория информации и передачи сигналов : учебник для вузов / В. А. Игнатов. – М. : Сов. радио, 1979. - 280 с.
11. Ильин, В. А. Телеуправление и телеизмерение : учеб. пособие для вузов / В. А. Ильин. – 3-е изд. – М. : Энергоиздат, 1982. - 560 с.
12. Макаров, В. А. Теоретические основы телемеханики / В. А. Макаров. – Л. : Изд. ЛГУ, 1974. - 287 с.
13. Мановцев, А. П. Основы теории радиотелеметрии / А. П. Мановцев. – М. : Энергия, 1973. – 592 с.
14. Манаев, Е. И. Основы радиоэлектроники / Е. И. Манаев. – М. : Радио и связь, 1990.
15. Мэндл, М. 200 избранных схем электроники / М. Мэндл. – М. : Мир, 1980.
16. Пенин, П. И. Радиотехнические системы передачи информации : учеб. пособие для вузов / П. И. Пенин, Л. И. Филиппов. – М. : Радио и связь, 1984. - 256 с.
17. Сорока, Н. И. Лабораторный практикум по курсу «Телемеханика». Часть 1. Методы преобразования телемеханической информации / Н. И. Сорока, Г. А. Кривинченко. – Минск : МРТИ, 1986. - 50 с.
18. Теоретические основы информационной техники / Ф. Е. Темников [и др.]. – М. : Энергия, 1979. - 512 с.
19. Радиосистемы передачи информации / И. М. Тепляков [и др.]. – М. : Радио и связь, 1982. - 264 с.

20. Тутевич, В. Н. Телемеханика: Учеб. пособие для студентов вузов / В. Н. Тутевич. – М. : Высш. шк., 1985. - 423 с.

21. Теоретические основы связи и управления / А. А. Фельдбаум [и др.]. – М. : Физматгиз, 1963. - 932 с.

СОДЕРЖАНИЕ

Введение	2
1. Общие сведения о сигналах	3
1.1. Основные типы сигналов.....	3
1.2. Периодические сигналы	7
1.3. Спектры периодических сигналов и необходимая ширина полосы частот.....	9
1.4. Спектр одиночного прямоугольного импульса	15
1.5. Преобразование непрерывных сообщений в дискретные сигналы	17
2. Модуляция гармонических колебаний.....	21
2.1. Амплитудная модуляция	21
2.2. Частотная модуляция (ЧМ)	25
2.3. Фазовая модуляция (ФМ)	27
2.4. Одновременная модуляция по амплитуде и по частоте	34
3. Импульсная модуляция.....	36
3.1. Амплитудно-импульсная модуляция (АИМ).....	36
3.2. Фазоимпульсная модуляция (ФИМ)	39
3.3. Широтно-импульсная модуляция (ШИМ).....	42
4. Манипулированные сигналы	45
4.1. Амплитудная манипуляция (АМП).....	45
4.2. Фазовая манипуляция (ФМП)	47
4.3. Частотная манипуляция (ЧМП).....	50
4.4. Двукратная модуляция.....	55
4.5. Спектры радиоимпульсов.....	62
5. Модуляторы и демодуляторы	64
5.1. Амплитудные модуляторы	64
5.2. Детекторы АМ-сигналов	68
5.3. Модуляторы однополосного сигнала.....	72
5.4. Детекторы ОАМ-сигнала.....	74
5.5. Частотные модуляторы.....	76
5.6. Детекторы ЧМ-сигналов.....	86
5.7. Фазовые модуляторы.....	94
5.8. Фазовые детекторы (ФД).....	96
5.9. Амплитудно-импульсные модуляторы	99
5.10. Детекторы АИМ-сигналов.....	102
5.11. Широтно-импульсный модулятор.....	104
5.12. Демодуляторы ШИМ-сигналов.....	105
5.13. Фазоимпульсные модуляторы.....	108
5.14. Детекторы ФИМ-сигналов	108
5.15. Дискретный амплитудный модулятор	109
5.16. Детектор АМП-сигналов	110
5.17. Модуляторы ЧМП-сигналов.....	110
5.18. Демодуляторы ЧМП-сигналов	112
5.19. Модуляторы ФМП-сигналов	116
5.20. Детекторы ФМП-сигнала.....	118
Литература.....	123