

В.Л. Ланин, А.П. Достанко, А.А. Хмыль

ТЕХНОЛОГИЯ РАДИОЭЛЕКТРОННЫХ СИСТЕМ

УЧЕБНО-МЕТОДИЧЕСКОЕ ПОСОБИЕ



Министерство образования Республики Беларусь
Учреждение образования
«Белорусский государственный университет
информатики и радиоэлектроники»

В. Л. Ланин, А. П. Достанко, А. А. Хмыль

ТЕХНОЛОГИЯ РАДИОЭЛЕКТРОННЫХ СРЕДСТВ

УЧЕБНО–МЕТОДИЧЕСКОЕ ПОСОБИЕ

Рекомендовано УМО вузов Республики Беларусь по образованию в области информатики и радиоэлектроники в качестве учебно-методического пособия для студентов, получающих высшее образование по специальности 1-39 02 02 «Проектирование и производство РЭС»

Минск БГУИР 2013

УДК 621.396.6(076)

ББК 32.844 я 73

Л 22

Р е ц е н з е н т ы:

кафедра конструирования и технологии РЭС Полоцкого
государственного университета
(протокол № 10 от 12. 11. 2012)
член-корреспондент НАН Беларуси, доктор технических наук,
профессор Ф. И. Пантелеенко

Ланин, В. Л.

Л 22. Технология радиоэлектронных средств: учебно-методическое пособие /
В. Л. Ланин, А. П. Достанко, А. А. Хмыль. – Минск : БГУИР, 2013. – 107 с.
ISBN 978-985-488-945-0

Пособие содержит общие требования к курсовому проекту, методики расчета показателей технологичности конструкций, разработки технологических схем сборки, выбора технологического оборудования, методики проектирования технологических процессов сборки и монтажа электронных модулей, поточных линий и участков сборки, проектирование и расчет технологической оснастки, моделирование технологических процессов сборки электронных модулей. Предназначено для студентов специальности «Проектирование и производство РЭС», а также может быть полезно студентам других специальностей.

УДК 621.396.69(076.8)

ББК 32.844я73

ISBN 978-985-488-945-0

© Ланин В. Л., 2013

© УО Белорусский государственный
университет информатики и
радиоэлектроники», 2013

СОДЕРЖАНИЕ

1 Задачи и тематика курсового проектирования	4
2 Общие требования к курсовому проекту	6
2.1 Структура и содержание курсового проекта.....	6
2.2 Требования к оформлению курсового проекта.....	9
2.3 Организация проектирования и защита курсового проекта.....	13
3 Методика проектирования технологических процессов сборки и монтажа электронных модулей	15
3.1 Расчет показателей технологичности конструкций электронных модулей..	15
3.2 Разработка технологической схемы сборки электронных модулей.....	17
3.3 Разработка маршрутного технологического процесса сборки и монтажа....	25
3.4 Выбор технологического оборудования и оснастки.....	27
3.5 Выбор оптимального варианта технологического процесса.....	29
3.6 Разработка и оформление технологической документации.....	32
3.7 Автоматизация проектирования технологических процессов.....	39
4 Проектирование линий и участков ГАП	49
4.1 Автоматизация сборки и монтажа электронных модулей.....	49
4.2 Выбор транспортных средств.....	62
4.3 Разработка технологической планировки линии или участка ГАП	64
4.4 Гибкие производственные модули сборки.....	71
5 Проектирование технологической оснастки	76
5.1 Общие требования к оснастке	76
5.2 Проектирование технологической оснастки для сборки.....	77
5.3 Расчет технических данных оснастки	78
6 Моделирование технологических процессов сборки и монтажа электронных модулей	82
6.1 Моделирование прочности паяных соединений поверхностно-монтажных компонентов с контактными площадками платы.....	82
6.2 Моделирование параметров лазерной пайки электронных компонентов на платы.....	86
6.3 Моделирование процессов микромонтажа ультразвуковой и термозвуковой микросваркой.....	91
Литература	96
Приложения	97

1 Задачи и тематика курсового проектирования

Курсовой проект по дисциплине «Технология радиоэлектронных средств» после изучения основных дисциплин по конструированию и технологии РЭС. В результате проектирования студент должен расширить, систематизировать и закрепить знания по:

- основным физико-химическим методам, заложенным в основу технологических процессов сборки и монтажа электронных модулей РЭС;

- методикам их оптимального проектирования с использованием технико-экономических показателей и систем автоматизированного проектирования (САПР);

- структуре проектирования современного технологического оснащения, включая автоматы с микропроцессорными системами управления, робототехнологические комплексы;

- основам комплексной автоматизации и управлению качеством, построения автоматических линий, участков, цехов гибкого автоматизированного производства (ГАП).

Основными задачами курсового проектирования являются:

- развитие навыков самостоятельного применения теоретических и практических знаний для решения инженерно-технических задач при проектировании наиболее экономичных и производительных технологических процессов (ТП) сборки, монтажа и контроля электронных устройств;

- расширение кругозора студента и развитие навыков самостоятельной работы с научной, патентной, технической и справочной литературой, действующими ГОСТами и отраслевыми стандартами, руководящими техническими материалами и информационными базами INTERNET;

- развитие у студента творческого отношения к будущей специальности, умения оперативно использовать новейшие достижения отечественной и зарубежной науки, компьютерной техники при проектировании технологических процессов и оснащения на уровне международных стандартов, чувства ответственности за принятые решения;

- приобретение навыков по оформлению текстовой и графической документации согласно требованиям государственных стандартов и стандарта предприятия СТП П-01 2008 (Дипломные проекты (работы): общие требования. – Введ. 2009–02–01. – Утв. с изм. 24.12. 2009. – Минск : БГУИР, 2010. – 176 с.).

Темы заданий на курсовое проектирование должны соответствовать требованиям квалификационной характеристики инженеров специальности «Проектирование и производство РЭС», современному состоянию науки и техники, и должны быть связаны с научными, проектно-конструкторскими, организационно-управленческими, лабораторными и компьютерными исследованиями. Темы могут быть инженерного, научно-исследовательского профиля или по заданиям, предложенными базовыми предприятиями.

Тематика курсовых проектов *инженерного профиля* включает:

- разработку технологических процессов сборки, монтажа и контроля электронных модулей с поверхностным или смешанным монтажом;
- разработку технологических процессов сборки, монтажа и контроля приборов или электронных устройств широкого профиля;
- проектирование автоматизированных средств технологического оснащения (АСТО), робототехнологических комплексов (РТК) и гибких производственных модулей (ГПМ) для комплексно-автоматизированных сборочно-монтажных производств или гибкого автоматического производства;
- автоматизированное проектирование ТП сборки и монтажа модулей и технологической оснастки с применением прикладных пакетов САПР.

Темами курсовых проектов *научно-исследовательского профиля* могут быть:

- исследование теоретических и физико-химических процессов радиоэлектронного производства и применение полученных результатов для разработки и оптимизации параметров технологических процессов;
- моделирование и оптимизация технологических операций сборки и монтажа электронных модулей или устройств.

Рекомендуется выполнение курсового проекта научно-исследовательского профиля как продолжение темы НИРС или в виде индивидуального задания по тематике НИР кафедры. Оригинальные технические решения и разработки, выполненные студентами в рамках курсового проекта, могут быть объектом разработки в виде дипломного проекта. Допускается выполнение курсовых проектов по разработке и изготовлению устройств и приборов для научных исследований или макетов лабораторных работ.

Объектами проектирования могут быть:

- электронные модули на печатных и многослойных платах с поверхностным или смешанным монтажом;
- электронные устройства широкого профиля (блоки и платы телевизоров, генераторов, стабилизаторов и т. д.);
- микроконтроллерные устройства управления специальным технологическим оборудованием;
- специализированные микроблоки различного функционального назначения;
- лазерные и светодиодные устройства отображения информации;
- вычислительные устройства робототехнических систем, гибких автоматизированных производств и средства их сопряжения с исполнительными механизмами.

2 Общие требования к курсовому проекту

2.1 Структура и содержание курсового проекта

Необходимыми данными для проектирования являются: задание, которое содержит тему проекта, исходные данные, перечень подлежащих разработке вопросов, перечень графического материала, сроки выдачи задания и защиты проекта с подписями руководителя и студента, а также сборочный чертеж изделия. Задание выдается в течение первых двух недель семестра и утверждается заведующим кафедрой. Исходными данными проекта могут быть:

- функциональное назначение изделия: бытовые, полупрофессиональные, профессиональные РЭС;
- годовой объем выпуска изделия;
- нормативный коэффициент технологичности;
- вид технической документации на изделие;
- рабочие чертежи, схемы, технические требования к технологическому процессу.

Курсовой проект состоит из пояснительной записки (ПЗ), содержащей 30–40 страниц технического текста, необходимых приложений и графической части на 4–5 листах формата А1. Общими требованиями к пояснительной записке к курсовому проекту являются: четкость и логическая последовательность изложения материала, убедительность аргументации, краткость и ясность формулировок, исключающих неоднозначность толкования, конкретность изложения результатов, доказательств и выводов.

Пояснительная записка к курсовому проекту комплектуется в следующем порядке: титульный лист, задание, реферат, содержание, введение, основная часть, заключение, список используемых источников и приложения.

Структура и содержание материала ПЗ определяется тематикой проекта. При *инженерном профиле* проекта ПЗ включает:

Введение. Отразить актуальность темы, оценить современное состояние решаемой технической задачи, показать перспективные пути ее решения.

Обзор современных процессов сборки и монтажа электронной аппаратуры. Рассмотреть современные процессы и оборудование для сборки и монтажа по литературным и патентным источникам, отразить достоинства и недостатки инженерных решений, перспективы применения новых процессов и оборудования.

Анализ технологичности конструкции изделия. Описать особенности конструкции изделия, обусловленные его назначением и условиями эксплуатации, основные пункты технических требований, определяющих специфичность процессов сборки, монтажа и контроля изделия.

Определить тип производства, структуру и состав показателей технологичности, произвести необходимые расчеты и дать комплексную оценку изделию по технологичности. Разработать конкретные предложения по усовершен-

ствованию конструкции изделия, обеспечивающие повышение его технологичности. Скорректировать техническую документацию на изделие.

Разработка технологической схемы сборки. Выбрать вид схемы сборки, сформировать отдельные технологические операции, составить наиболее рациональную их последовательность в технологическом процессе. Рассчитать ритм сборки и определить количество операций. Рассчитать коэффициент закрепления операций $K_{з0}$ и определить тип производства. Построить технологическую схему сборки с учетом технических требований, приведенных на сборочном чертеже изделия. Рассчитать показатель степени сложности сборочного состава K , модуль расчлененности M , коэффициент сборности изделия $K_{сб}$.

Анализ вариантов маршрутной технологии, выбор технологического оборудования и проектирование технологического процесса. На основании технологической схемы сборки составить 2–3 варианта маршрутной технологии. Для каждого варианта подобрать типовое технологическое оборудование с учетом его производительности. Рассчитать суммарную длительность технологического процесса по сравниваемым вариантам и критический размер партии изделий $N_{кр}$, выбрать наиболее эффективный вариант. Рассчитать коэффициенты загрузки оборудования K_z по операциям ТП, привести график загрузки оборудования, синхронизировать операции по ритму для автоматизированных производств. Разработать маршрутно-операционную технологию сборки, монтажа и контроля, оформить ее на технологических документах.

Разработка линии или участка ГАП сборки и монтажа. Выбрать организационную форму сборки: многопредметная или однопредметная непрерывно-поточная линия, участок ГАП, РТК и др. Для участка ГАП выбрать транспортные средства: роботы, монорельсовые дороги, робокары и автоматизированный склад. Для каждой технологической операции подобрать производительное автоматическое оборудование, позволяющее производить гибкую переналадку. Выбрать тип конвейера и его основные конструктивные элементы: скорость движения несущего органа, шаг конвейера, число рабочих мест. Рассчитать рабочую и полную длину конвейера, общее количество рабочих мест, число предметов в заделе и производительность конвейера. В соответствии с существующими нормами составить планировку линии или участка ГАП.

Разработка оснастки для сборочно-монтажных работ. Провести информационный поиск наиболее эффективной конструкции технологической оснастки и доработать ее конструкцию применительно к заданным условиям производства. Выбрать материалы для основных деталей, выполнить поверочный расчет рабочих механизмов оснастки. Оценить точность исполнительных механизмов, рассчитать производительность.

Требования по технике безопасности. Отразить основные требования по безопасной жизнедеятельности человека и экологической обстановке при выполнении монтажно-сборочных работ. При выполнении этого раздела использовать нормативные материалы «Общие правила техники безопасности и промышленной санитарии» для предприятий и организаций радиоэлектронной промышленно-

сти», «Специальные правила техники безопасности для работы с отдельными материалами: припоями, флюсами, клеями, очистными жидкостями».

В заключении сделать выводы по результатам работ, оценить технико-экономические показатели разработанного технологического процесса, привести сопоставление полученных результатов с ТЗ и с известными решениями.

Список использованных источников должен содержать материалы патентного поиска, научно-техническую и методическую литературу, ГОСТы и ОСТы, электронные источники INTERNET.

В зависимости от темы курсового проекта пункты ПЗ и их содержание могут уточняться руководителем проекта.

При *проектировании комплектов АСТО* ПЗ должна содержать: введение, анализ типа технологического процесса и степени его дифференцированности, анализ требований к АСТО и существующих вариантов его построения, разработку структурной схемы АСТО, расчет технологической точности операций, выбор материалов для деталей, разработку операционной технологии, планировку участка.

При выполнении курсового проекта *научно-исследовательского профиля* ПЗ включает: введение, анализ перспективности направления исследования, разработку схемы и методики проведения исследований, оценку их точности, расчет технологической точности выходных параметров изделия и обоснование метода достижения требуемой точности, аналитическую модель и моделирующий алгоритм технологических процессов, результаты оптимизации на ЭВМ математических моделей технологических процессов.

Содержание графической части зависит от темы курсового проекта. При *проектировании технологических процессов сборки, монтажа и контроля изделий* графическая часть включает: 1) сборочный чертеж изделия с внесенными изменениями, улучшающими технологичность конструкции; 2) технологическую схему сборки; 3) планировку участка серийной сборки, ГАП, автоматической поточной линии; 4) сборочный чертеж механизированной или автоматизированной оснастки; 5) чертежи деталей оснастки.

При *разработке автоматизированных средств технологического оснащения* графическая часть содержит: 1) чертеж общего вида; 2) сборочный чертеж оборудования (оснастки); 3) электрическую или кинематическую схемы; 4) чертежи деталей оснастки; 5) планировку участка.

При выполнении курсового проекта *по тематике НИИР* графическая часть включает: 1) структурную схему исследований; 2) сборочный чертеж приспособления для проведения исследований; 3) чертежи деталей приспособления; 4) графики экспериментальных зависимостей; 5) схему алгоритма обработки экспериментальных данных на ЭВМ.

Содержание комплекта технологической документации определяется стандартами ЕСТД и ЕСТПП (раздел 3.6).

2.2 Требования к оформлению курсового проекта

Графический материал и пояснительная записка выполняются только с использованием средств вычислительной техники и оформляются в соответствии с требованиями, приведенными в стандарте предприятия СТП П–01 2008. Пояснительная записка (ПЗ) должна быть выполнена на одной стороне листа белой бумаги формата А4 размером 297 × 210 мм в соответствии с общими требованиями к текстовым документам по ГОСТ 2.105–95, 2.106–96, 7.1–2003 с применением печатающих устройств вывода информации (ГОСТ 2.004–88 ЕСКД). Используется гарнитура шрифта Times New Roman размером шрифта 13–14 пунктов с межстрочным интервалом, позволяющим разместить 40 ± 3 строки на странице. Заголовки разделов рекомендуется оформлять полужирным шрифтом размером 14–16 пунктов, а подразделов – полужирным шрифтом 13–14 пунктов. Разрешается использовать компьютерные возможности акцентирования внимания на определениях, терминах, важных особенностях, применяя шрифты разной гарнитуры, выделение с помощью рамок, разрядки, подчеркивания и пр. Общее количество страниц печатного текста 55–65.

Текст ПЗ следует размещать на листе, соблюдая следующие размеры полей; левое – не менее 30 мм, правое – не менее 10 мм, верхнее – не менее 15 мм, нижнее – не менее 20 мм. Абзацы в тексте начинаются отступом, равным пяти знакам (15–17 мм). Каждый раздел пояснительной записки рекомендуется начинать с новой страницы. Между заголовком раздела (подраздела) и текстом оставляют пробельную строку – при компьютерном способе выполнения записки интервал равен 1,5 мм. Сокращения слов и словосочетания указывают в записке по СТБ 7.12–94. В ПЗ следует применять стандартизованные единицы физических величин, их наименования и обозначения в соответствии с ГОСТ 8.417–81.

Пояснительная записка начинается с титульного листа, на котором должны быть приведены следующие сведения: наименование высшего учебного заведения, где выполнен проект; фамилия, имя, отчество автора; название курсового проекта, город и год.

Вторым подшивается реферат, который выполняют по ГОСТ 7.9–95. Слово РЕФЕРАТ записывают прописными буквами полужирным шрифтом по центру, страницу не нумеруют, но включают в общее количество страниц пояснительной записки. Содержание реферата включает 5–6 ключевых (значимых) слов, краткое и точное изложение результатов курсового проекта (работы), т. е. основных сведений и выводов по работе. Рекомендуемый объем реферата 850–1200 печатных знаков.

Третьим подшивается лист задания на курсовое проектирование, затем содержание, где перечисляются все разделы пояснительной записки с указанием страниц. В содержание включают заголовки всех частей пояснительной записки, в том числе разделов и подразделов, приложений, спецификаций и ведомость документов.

Заключение пишут на отдельной странице. Слово ЗАКЛЮЧЕНИЕ набирают прописными буквами полужирным шрифтом по центру строки. В заключении перечисляют основные результаты, характеризующие степень достижения целей проекта и подытоживающие его содержание. Результаты излагают в форме констатации фактов, используя слова: «изучены», «исследованы», «сформулированы», «показано», «разработана», «предложена», «изготовлена», «испытана» и т. п. Текст перечислений должен быть кратким, ясным и содержать конкретные данные. Объем заключения не должен занимать более 1–2 страниц пояснительной записки.

Все листы ПЗ должны быть пронумерованы и переплетены в жесткую обложку. Номер листа пишется в правом верхнем углу арабскими цифрами. Первым листом считается титульный лист, но он не нумеруется. Комплект технической документации, спецификации к сборочным единицам и планировкам участков, а также программы расчета на ПЭВМ подшиваются в конце записки в виде отдельных приложений.

Текст ПЗ делится на разделы, подразделы и пункты. Пункты при необходимости могут делиться на подпункты. Разделы должны иметь заголовки. Подразделы могут иметь заголовки при необходимости. Пункты, как правило, заголовков не имеют.

Заголовки следует писать с абзацного отступа с прописной буквы без точки в конце, не подчеркивая. Если заголовок состоит из двух предложений, их разделяют точкой. Перенос слов в заголовках не допускается. Между заголовком раздела (подраздела) и текстом оставляют пробельную строку при компьютерном способе выполнения записки. Каждый раздел текстового документа рекомендуется начинать с нового листа (страницы).

Разделы должны иметь порядковые номера в пределах всей записки, обозначенные арабскими цифрами без точки и записанные с абзацного отступа. Подразделы должны иметь нумерацию в пределах каждого раздела. Номер подраздела состоит из номеров раздела и подраздела, разделенных точкой. В конце номера подраздела точка не ставится, например 1.2, 2.1 и т. д.

Перед каждой позицией перечисления следует ставить дефис или при необходимости ссылки в тексте документа на одно из перечислений, строчную букву, после которой ставится скобка. Для дальнейшей детализации перечислений необходимо использовать арабские цифры, после которых ставится скобка, а запись производится с абзацного отступа.

Все иллюстрации независимо от их вида и содержания в технической литературе принято называть рисунками. В ПЗ рекомендуются размеры рисунков приблизительно 92 × 150 мм и 150 × 240 мм. Выбор конкретного размера зависит от количества изображаемых деталей, сложности связей между ними, необходимого количества надписей на рисунке. Рисунок следует располагать после абзаца, в котором дана первая ссылка на него. Можно размещать на отдельном листе несколько рисунков. В таком случае этот лист следует за страницей, где дана ссылка на последний из размещенных рисунков.

Иллюстрацию, помещенную в тексте между абзацами, располагают по центру и отделяют от текста и подрисуночной подписи пробелом в одну строку. Количество иллюстраций должно быть достаточным для пояснения излагаемого текста. Допускается нумеровать иллюстрации в пределах раздела. В этом случае номер иллюстрации состоит из номера раздела и порядкового номера иллюстрации, разделенных точкой. Например – Рисунок 1.1.

Иллюстрации, как правило, имеют наименование и пояснительные данные (подрисуночный текст). Слово «Рисунок» и наименование помещают после пояснительных данных по центру листа. Например: Рисунок 3.1 – Детали прибора. При ссылках на иллюстрации следует писать « .. в соответствии с рисунком 1.2» при нумерации в пределах раздела. Сокращения типа см. рис. 1.2 не допускаются.

Таблицы применяют для лучшей наглядности и удобства сравнения показателей. Цифровой материал, как правило, оформляют в виде таблиц. Оформление таблиц в ПЗ – по ГОСТ 2.105–95. Сверху таблицы в левом углу помещают слово «таблица» и ее номер. Как правило, таблица имеет название, которое должно отражать ее содержание, быть точным, кратким. Название следует помещать над таблицей через тире после ее номера. Например: Таблица 3.1 – Варианты технологических процессов. При переносе части таблицы название помещают только над первой частью таблицы, над другими частями пишут слова «Продолжение таблицы» с указанием ее номера.

Таблицы, за исключением таблиц приложений, следует нумеровать арабскими цифрами сквозной нумерацией. Допускается нумеровать таблицы в пределах раздела. На все таблицы должны быть даны ссылки в тексте ПЗ, при этом следует писать слово «таблица» с указанием ее номера.

Заголовки граф и строк таблицы следует писать с прописной буквы. В конце заголовков и подзаголовков таблиц точки не ставят. Заголовки и подзаголовки граф указывают в единственном числе.

Таблицы слева, справа и снизу, как правило, ограничивают линиями. Разделять заголовки и подзаголовки боковика и граф диагональными линиями не допускается. Головка таблицы должна быть отделена от остальной части таблицы.

Заголовки граф, как правило, записывают параллельно строкам таблицы. При необходимости допускается перпендикулярное расположение заголовков граф.

Таблицу, в зависимости от ее размера, помещают под текстом, в котором впервые дана на нее ссылка, или на следующей странице, а при необходимости, в приложении к записке. Таблицы, как правило, следует располагать на странице вертикально. Помещенные на отдельной странице таблицы могут быть расположены горизонтально, причем головка таблицы должна размещаться в левой части страницы. Обозначение стандарта и номер страницы в этом случае проставляют в установленном порядке. Заменять кавычками повторяющиеся в таблице цифры, математические знаки, знаки процента и номера, обозначение

марок материалов и типоразмеров изделий, обозначения нормативных документов не допускается.

В формулах в качестве символов следует применять обозначения, установленные соответствующими государственными стандартами. Пояснения символов и числовых коэффициентов, входящих в формулу, если они не пояснены ранее в тексте, должны быть приведены непосредственно под формулой. Пояснения каждого символа следует давать с новой строки в той последовательности, в которой символы приведены в формуле. Первая строка пояснения должна начинаться со слова «где» без двоеточия после него.

Переносить формулы на следующую строку допускается только на знаках выполняемых операций, причем знак в начале следующей строки повторяют. При переносе формулы на знаке умножения применяют знак «×». Машинописные и рукописные символы в одной формуле не допускаются.

Формулы, за исключением формул, помещаемых в приложении, должны нумероваться сквозной нумерацией арабскими цифрами, которые записывают на уровне формулы справа в круглых скобках. Одну формулу обозначают (1). Допускается нумеровать формулы в пределах раздела. Ссылки в тексте на порядковые номера формул дают в скобках, например, ... в формуле (1).

Изложение содержания пояснительной записки должно быть логичным, кратким, четким, исключающим возможность субъективного толкования. Терминология и определения должны быть едиными и соответствовать установленным стандартам. Каждое инженерное решение подтверждается расчетами, сопоставительным анализом, доводами. При использовании известных уравнений и утверждений обязательно приводится литературный источник, из которого они заимствованы.

Каждое приложение следует начинать с новой страницы с указанием наверху посередине страницы слова «Приложение» и его обозначения, а под ним в скобках для обязательного приложения пишут слово «обязательное», а для информационного – «рекомендуемое», или «справочное».

Приложение должно иметь заголовок, который записывают симметрично относительно текста с прописной буквы отдельной строкой. Приложения обозначают заглавными буквами русского алфавита, начиная с А, за исключением букв Е, З, Й, О, Ч, Ъ, Ы, Ъ. После слова «*Приложение*» следует буква, обозначающая его последовательность. Например – *Приложение А*. Все приложения перечисляются в содержании ПЗ с указанием их номеров и заголовков.

Ссылки на литературные источники указываются порядковым номером (по списку источников), выделенным квадратными скобками, например [2]. Список использованных источников должен содержать перечень источников, использованных при выполнении дипломного проекта. Источники располагаются в порядке появления ссылок в тексте. Сведения об источниках даются в соответствии с требованиями ГОСТ 7.1–2003.

Графическая часть курсового проекта должна быть выполнена в полном соответствии со стандартами ЕСКД. Рекомендуется все чертежи выполнять с

использованием средств САПР. Проекция изделий на чертежах рекомендуется изображать в масштабе 1:1. Допускается при уменьшении пользоваться масштабами 1:2; 1:2,5; 1:5; 1:10; 1:100, а при увеличении – 2:1; 2,5:1; 5:1; 10:1. Форма, размер и порядок заполнения основных надписей на чертежах должны соответствовать ГОСТ 2.104–68. Всем чертежам присваивается десятичный номер, определяемый по классификатору ЕСКД.

Технологическая документация курсового проекта должна быть оформлена в соответствии со стандартами ЕСТД. Ее состав определяется ГОСТ 3.1108–74, а правила оформления даны в разделе 3.6.

2.3 Организация проектирования и защита курсового проекта

Выполнение проекта начинается с получения задания на курсовое проектирование, которое должно быть подписано руководителем, утверждено заведующим кафедрой и выдано студенту в течение первых 2-х недель семестра.

После получения задания студент внимательно изучает объект проектирования, конструкторскую документацию на изделие, условия его эксплуатации, выясняет элементы, которые обеспечивают точность сборки, оценивает технологичность конструкции, предлагает пути ее совершенствования, ориентировочно определяет серийность производства и при необходимости корректирует сборочный чертеж изделия.

На основании обзора литературы разрабатывается технологическая схема сборки и составляется структурная схема технологического процесса, отражающая рациональную последовательность операций. По структурной схеме студент предлагает несколько вариантов маршрутной технологии, отличающихся технологическим оборудованием и оснасткой, и оптимизирует процесс сборки с учетом планово-экономических показателей. Построение маршрутной технологии требует обязательного изучения патентной и технической литературы за последние пять лет. Этот этап заканчивается проектированием операционной технологии сборки и оформлением ее на технологических документах.

Следующим этапом работы является проектирование и планировка участка серийной сборки (ГАП, автоматической поточной линии). Каждое рабочее место на участке оснащается современным производительным оборудованием с учетом его загрузки. Для одной сборочной операции проектируется технологическая оснастка, которая позволит механизировать или автоматизировать процесс. Допускается модернизация типовой оснастки для конкретных условий задания на проектирование и проводятся ее проверочные расчеты.

Консультации по курсовому проекту для студентов дневной формы обучения организуются в соответствии с расписанием занятий и являются обязательными. На консультациях руководитель должен проверять состояние работы над проектом, давать конкретные указания по преодолению затруднений, анализировать типовые ошибки, помогать студентам находить рациональные пути их устранения.

Курсовой проект считается законченным после того, как все разделы задания выполнены в полном объеме, пояснительная записка и чертежи подписаны студентами. После проверки руководителем пояснительной записки и графической части необходимо исправить сделанные замечания, не стирая пометок преподавателя, и подготовить доклад для защиты проекта.

Если в результате курсового проектирования разработан и изготовлен лабораторный макет, то он представляется при защите проекта. При проведении научных исследований в проекте приводятся методики, результаты и оценка точности эксперимента. Курсовой проект защищается перед комиссией, утвержденной заведующим кафедрой, в составе лектора и двух преподавателей.

3 Методика проектирования технологических процессов сборки и монтажа электронных модулей

3.1 Расчет показателей технологичности конструкций электронных модулей

Технологичность – это совокупность свойств конструкции, которые проявляются в оптимальных затратах труда, средств, материалов и времени при изготовлении, эксплуатации и ремонте изделия. Для оценки технологичности электронных блоков применяют систему базовых коэффициентов, рекомендуемых отраслевыми стандартами. Каждый из коэффициентов имеет свою весовую характеристику φ_i , определяемую в зависимости от его порядкового номера в группе (таблица 3.1).

Таблица 3.1– Весовые характеристики коэффициентов технологичности

i	φ_i	i	φ_i
1	1,0	5	0,3
2	1,0	6	0,2
3	0,8	7	0,1
4	0,5		

Комплексный показатель технологичности находится в пределах значений $0 < K \leq 1$ и определяется по формуле

$$K = \frac{\sum_{i=1}^7 K_i \varphi_i}{\sum_{i=1}^7 \varphi_i}. \quad (3.1)$$

Состав базовых показателей технологичности для электронных модулей с поверхностным монтажом в ранжированной последовательности приведен в таблице 3.2. Показатели технологичности вычисляются по следующим формулам.

Коэффициент автоматизации пайки электронных компонентов (ЭК):

$$K_{АП} = N_{АП} / N_{ЭК}, \quad (3.2)$$

где $N_{ЭК}$ – количество ЭК в модуле, которое подсчитывается по спецификации на сборочный чертеж;

$N_{АП}$ – количество ЭК, пайка которых осуществляется на автоматах:

$$N_{АП} = N_{АСКВ} - N_{СКВ} + N_{АПМ} - N_{ПМ}, \quad (3.3)$$

где $N_{АСКВ}$ и $N_{АПМ}$ – соответственно количество ЭК сквозного и поверхностного монтажа, монтируемых на автоматах;

$N_{СКВ}$ и $N_{ПМ}$ – соответственно количество вручную монтируемых ЭК обычного и поверхностного монтажа.

Таблица 3.2 – Показатели технологичности электронных модулей

i	Коэффициенты технологичности	Обозначение	φ_i
1	Коэффициент автоматизации пайки ЭК	$K_{АП}$	1,0
2	Коэффициент автоматизации установки ЭК	$K_{АУ}$	1,0
3	Коэффициент снижения трудоемкости сборки и монтажа	$K_{ТСБ}$	0,8
4	Коэффициент автоматизации операций контроля и настройки	$K_{АКН}$	0,5
5	Коэффициент повторяемости ЭК	$K_{ПОВ}$	0,3
6	Коэффициент применения типовых техпроцессов	$K_{ТП}$	0,2
7	Коэффициент сокращения применения деталей	$K_{СПД}$	0,1

Коэффициент автоматизации установки ЭК, подлежащих пайке:

$$K_{АУ} = N_{АУ} / N_{ЭК}, \quad (3.4)$$

где $N_{АУ}$ – количество ЭК, устанавливаемых на плату автоматизированными способами, которое определяется как

$$N_{АУ} = N_{у СКВ} + N_{у ПМ} \quad (3.5)$$

где $N_{у СКВ}$ и $N_{у ПМ}$ – соответственно количество ЭК, монтируемых в отверстия платы, и поверхностного монтажа, устанавливаемых на плату автоматизированными способами.

Коэффициент снижения трудоемкости сборки и монтажа равен

$$K_{ТСБ} = 1 / N_{ВМ}, \quad (3.6)$$

где $N_{ВМ}$ – вид монтажа, определяемый по таблице 3.3.

Таблица 3.3 – Выбор вида монтажа

Вид монтажа	Поверхностный односторонний	Поверхностный двухсторонний	Смешанно-разнесенный	Смешанный
$N_{ВМ}$	1,2	1,4	1,8	2,8

Коэффициент автоматизации операций контроля и настройки:

$$K_{АКН} = (N_{АТ} + N_{АФ}) / N_{КН}, \quad (3.7)$$

где $N_{АТ}$ – число автоматизированных операций внутрисхемного тестирования модуля;

$N_{АФ}$ – число автоматизированных операций приемочного функционального контроля модуля,

$N_{КН}$ – число операций контроля и настройки.

Две операции – визуальный контроль и электрический являются обязательными. Если в конструкции имеются регулировочные элементы, то количество операций регулировки увеличивается пропорционально числу этих элементов.

Коэффициент повторяемости ЭК:

$$K_{\text{пов}} = 1 - N_{\text{т эк}} / N_{\text{эк}}, \quad (3.8)$$

где $N_{\text{т эк}}$ – количество типоразмеров ЭК в модуле.

Под типоразмером ЭК понимаются его габаритные размеры и конфигурация (например, две микросхемы разного назначения, но в одинаковых корпусах имеют один и тот же типоразмер). Количество типоразмеров ЭК в модуле $N_{\text{т эк}}$ определяется по спецификации к сборочному чертежу модуля.

Коэффициент применения типовых ТП равен

$$K_{\text{ТП}} = (D_{\text{ТП}} + E_{\text{ТП}}) / D + E \quad (3.9)$$

где $D_{\text{ТП}}$, $E_{\text{ТП}}$ – число деталей и сборочных единиц, изготавливаемых с применением типовых и групповых ТП;

D , E – общее число деталей и сборочных единиц, кроме крепежа.

Коэффициент сокращения применения деталей:

$$K_{\text{снд}} = 1 / D, \quad (3.10)$$

где D – количество деталей в модуле (без учета нормализованного крепежа).

Количество деталей D определяется по спецификации.

Для определения базового значения комплексного показателя вычисляется количество ЭК обычного и поверхностного монтажа в партии изготавливаемых модулей:

$$N_{\text{СКВ}} = N N_{\text{СКВ}}, \quad N_{\text{ПМ}} = N N_{\text{ПМ}}, \quad (3.11)$$

где N – объем партии изготавливаемых модулей.

Базовое значение комплексного показателя равно

$$K_{\text{б}} = (K_{\text{с}} N_{\text{СКВ}} + 0,8 N_{\text{ПМ}}) / (N_{\text{СКВ}} + N_{\text{ПМ}}), \quad (3.12)$$

где $K_{\text{с}} = 0,55$, если $N_{\text{СКВ}} < 50\,000$, и $K_{\text{с}} = 0,70$, если $N_{\text{СКВ}} \geq 50\,000$.

Значение комплексного показателя технологичности вычисляется по формуле (1.1) и рассчитывается уровень технологичности:

$$K_{\text{ут}} = K / K_{\text{б}}. \quad (3.13)$$

Если $K_{\text{ут}} \geq 1$, то конструкция модуля в достаточной степени отработана на технологичность. Если $K_{\text{ут}} < 1$, то конструкция признается нетехнологичной.

Для повышения технологичности конструкций электронных устройств выполняют следующее:

- расширяют число автоматически устанавливаемых и паяемых электронных компонентов сквозного и поверхностного монтажа;
- сокращают количество деталей, требующих механической сборки;
- снижают число подстроечных и регулировочных элементов в изделии;
- снижают число типоразмеров электронных компонентов;
- автоматизируют операции контроля и настройки.

3.2 Разработка технологической схемы сборки электронных модулей

Сборка представляет собой совокупность технологических операций механического соединения деталей, ЭК и интегральных микросхем (ИС) в изделии или его части, выполняемых в определенной последовательности для обеспечения заданного их расположения и взаимодействия. Выбор последователь-

ности операций сборочного процесса зависит от конструкции изделия и организации процесса сборки.

Технологический процесс сборки – это совокупность операций, в результате которых детали соединяются в сборочные единицы, блоки, стойки, системы и изделия. Простейшим сборочно-монтажным элементом является *деталь*, которая, согласно ГОСТ 2101–68, характеризуется отсутствием разъемных и неразъемных соединений.

Сборочная единица является более сложным сборочно-монтажным элементом, состоящим из двух или более деталей, соединенных разъемным либо неразъемным соединением. Характерным признаком сборочной единицы является возможность ее сборки отдельно от других сборочных единиц.

Технологическая схема сборки изделия является одним из основных документов, составляемых при разработке ТП сборки. Она базируется на основе схемы сборочного состава, при разработке которой руководствуются следующими принципами:

- схема составляется независимо от программы выпуска изделия на основе сборочных чертежей, электрической и кинематической схем изделия;
- сборочные единицы образуются при условии независимости их сборки, транспортирования и контроля;
- минимальное число деталей, необходимое для образования сборочной единицы первой ступени сборки, должно быть равно двум;
- минимальное число деталей, присоединяемых к сборочной единице данной группы для образования сборочного элемента следующей ступени, должно быть равно единице;
- схема сборочного состава строится при условии образования наибольшего числа сборочных единиц;
- схема должна обладать свойством непрерывности, т. е. каждая последующая ступень сборки не может быть осуществлена без предыдущей.

Включение в схему сборочного состава технологических указаний превращает ее в технологическую схему сборки. Различают схемы сборки «*веерного*» типа и схемы сборки *с базовой деталью*. Схема сборки «*веерного*» типа представлена на рисунке 3.1, а. На ней стрелками показано направление сборки деталей и сборочных единиц. Достоинством схемы является ее простота и наглядность, но она не отражает последовательности сборки во времени.

Схема сборки с базовой деталью (рисунок 3.1, б) устанавливает временную последовательность сборочного процесса. При такой сборке необходимо выделить базовый элемент, т. е. базовую деталь или сборочную единицу, в качестве которой обычно выбирают ту деталь, поверхности которой будут впоследствии использованы при установке в готовое изделие. В большинстве случаев базовой деталью служит плата, панель, шасси и другие элементы несущих конструкций изделия. Направление движения деталей и сборочных единиц на схеме показывается стрелками, а прямая линия, соединяющая базовую деталь и изделие, называется *главной осью сборки*. Точки пересечения осей сборки, в ко-

торые подаются детали или сборочные единицы, обозначаются как элементы сборочных операций, например: Сб. 1-1, Сб. 1-2 и т. д., а точки пересечения вспомогательной оси с главной – как операции: Сб. 1, Сб. 2 и т. д.

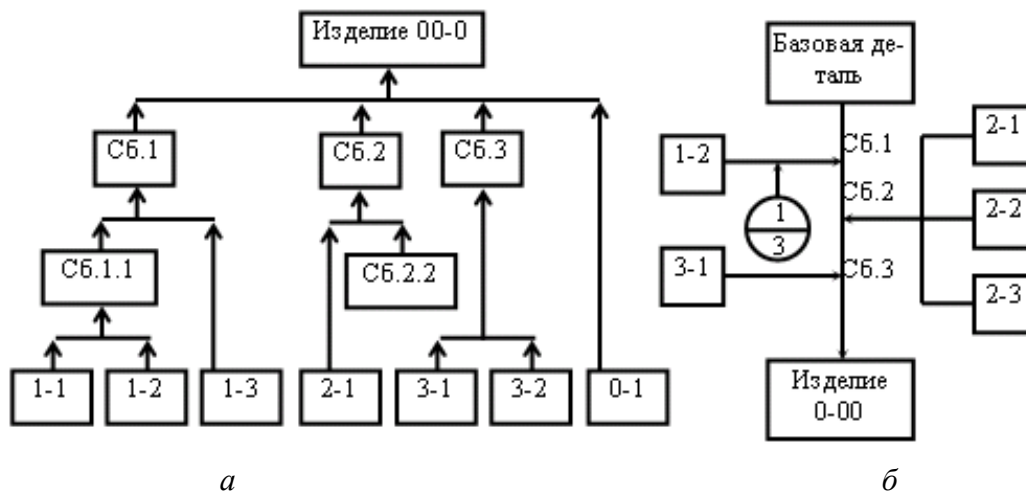


Рисунок 3.1 – Схемы сборки: «верного» типа (а) и с базовой деталью (б)

При построении технологической схемы сборки каждую деталь или сборочную единицу изображают в виде прямоугольника (рисунок 3.2, а), в котором указывают позицию детали по спецификации к сборочному чертежу 1, ее наименование 2 и обозначение 3 согласно КД, а также количество деталей 4, подаваемых на одну операцию сборки. Размеры прямоугольника рекомендуются 50×15 мм. Допускается изображение нормализованных или стандартных крепежных деталей в виде круга диаметром 15 мм, в котором указывают позицию по спецификации и количество деталей (рисунок 3.2, б).

Технологические указания по выполнению сборочных операций или электрического монтажа заключают в прямоугольник, ограниченный штриховой линией, а место их выполнения указывают наклонной стрелкой, направленной в точку пересечения осей сборки.

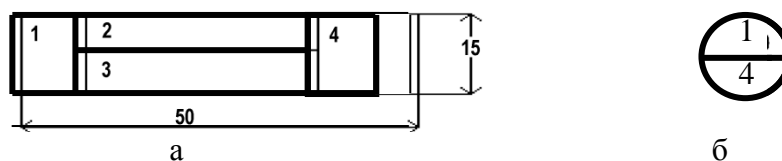


Рисунок 3.2 – Условные обозначения на технологической схеме сборки: детали и сборочные единицы (а) и крепежа (б)

Также на технологических схемах сборки оговаривают характер выполнения неразъемных соединений (сварка, пайка, склеивание, запрессовка и т. д.); материал, применяемый при сборке; характер операций монтажа элементов (волной припоя, электропаяльником и т. д.); характер операций влагозащиты изделия, контроля и маркировки (рисунок 3.3).

Содержание технологической схемы сборки электронного блока определяется его конструкцией.

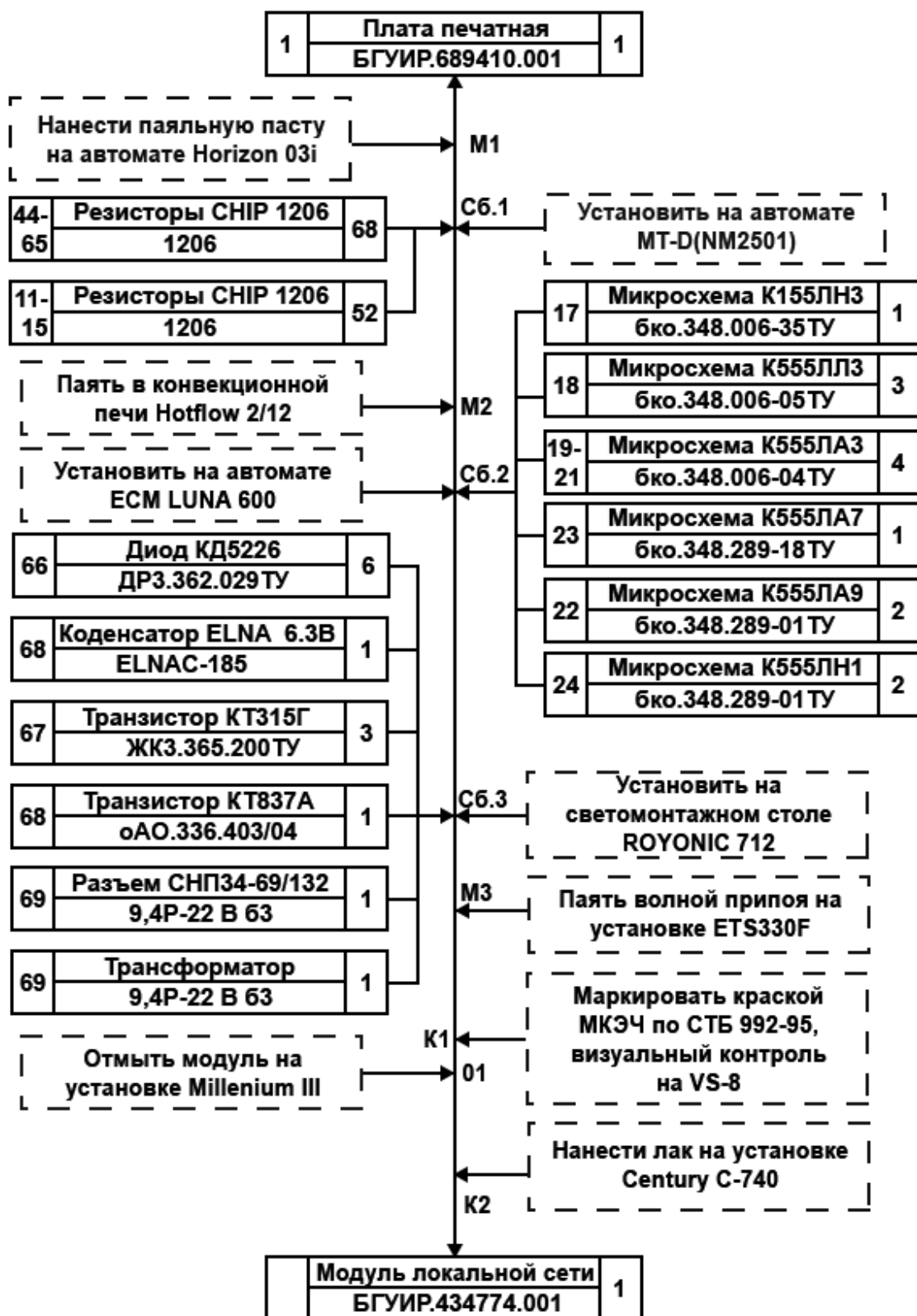


Рисунок 3.3 – Технологическая схема сборки электронного модуля

При наличии в конструкции изделия поверхностно-монтируемых компонентов (ПМК) выделяют следующие основные варианты конструктивного исполнения модулей (рисунок 3.4): *чисто поверхностный монтаж (типы а и б)*, при котором на одной или двух сторонах печатной платы расположены только ПМК; *смешанно-разнесенный монтаж (типы в и г)*, при котором компоненты со штыревыми выводами размещаются на лицевой стороне печатной платы, а простые ПМК – на одной или двух сторонах платы; *смешанный монтаж (тип д)*, когда на одной или двух сторонах печатной платы размещаются сложные ПМ-компоненты и компоненты со штыревыми выводами.

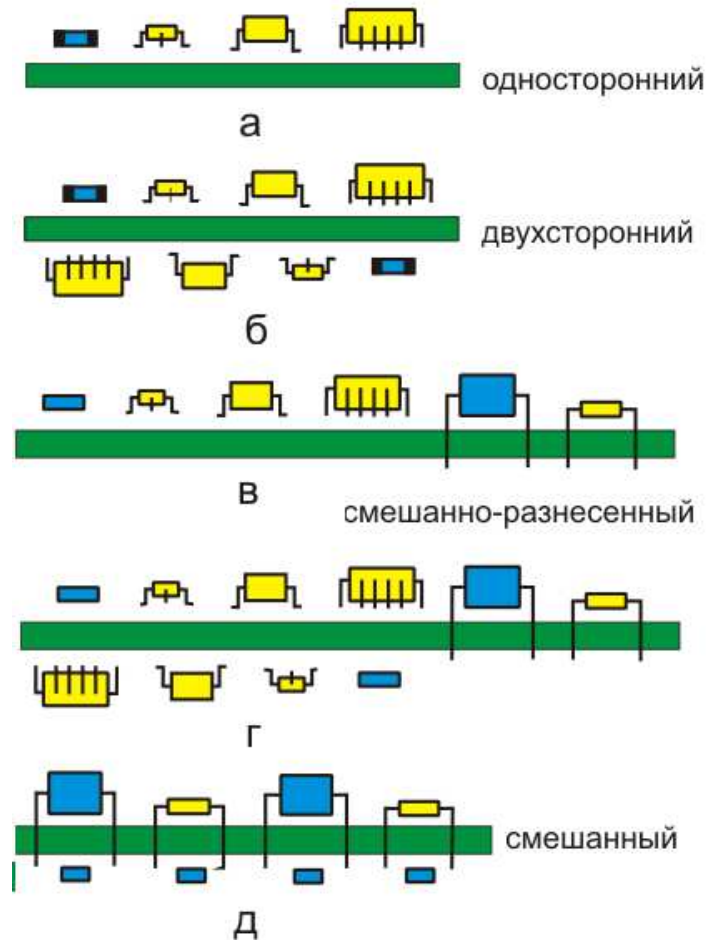


Рисунок 3.4 – Разновидности поверхностного монтажа модулей

Технологический процесс сборки модуля *типа а* начинается с нанесения (чаще всего методом трафаретной печати) припойной пасты на контактные площадки (рисунок 3.5). Компоненты устанавливаются на печатную плату и осуществляется их пайка. Некоторые припойные пасты подсушивают перед пайкой для удаления летучих соединений и стабилизации свойств. Для плат с двухсторонней установкой компонентов приведенные выше операции повторяются. Компоненты, находящиеся на лицевой стороне печатной платы, повторно подвергаются нагреву. Однако вследствие действия сил поверхностного натяжения в припойной пасте они остаются на своих местах.

Технологический процесс сборки модуля *типа в* является комбинацией процессов сборки *типов а и б* и использует все операции, характерные для этих типов (рисунок 3.6). Это наиболее сложный вариант для практической реализации, потому что он содержит максимальное число операций.

Первой операцией технологического процесса сборки модуля *типа в* будет автоматизированная установка компонентов со штыревыми выводами с их подгибкой (рисунок 3.7). Она выполняется на серийном оборудовании. Далее плата переворачивается и на места установки ПМК наносится адгезив.

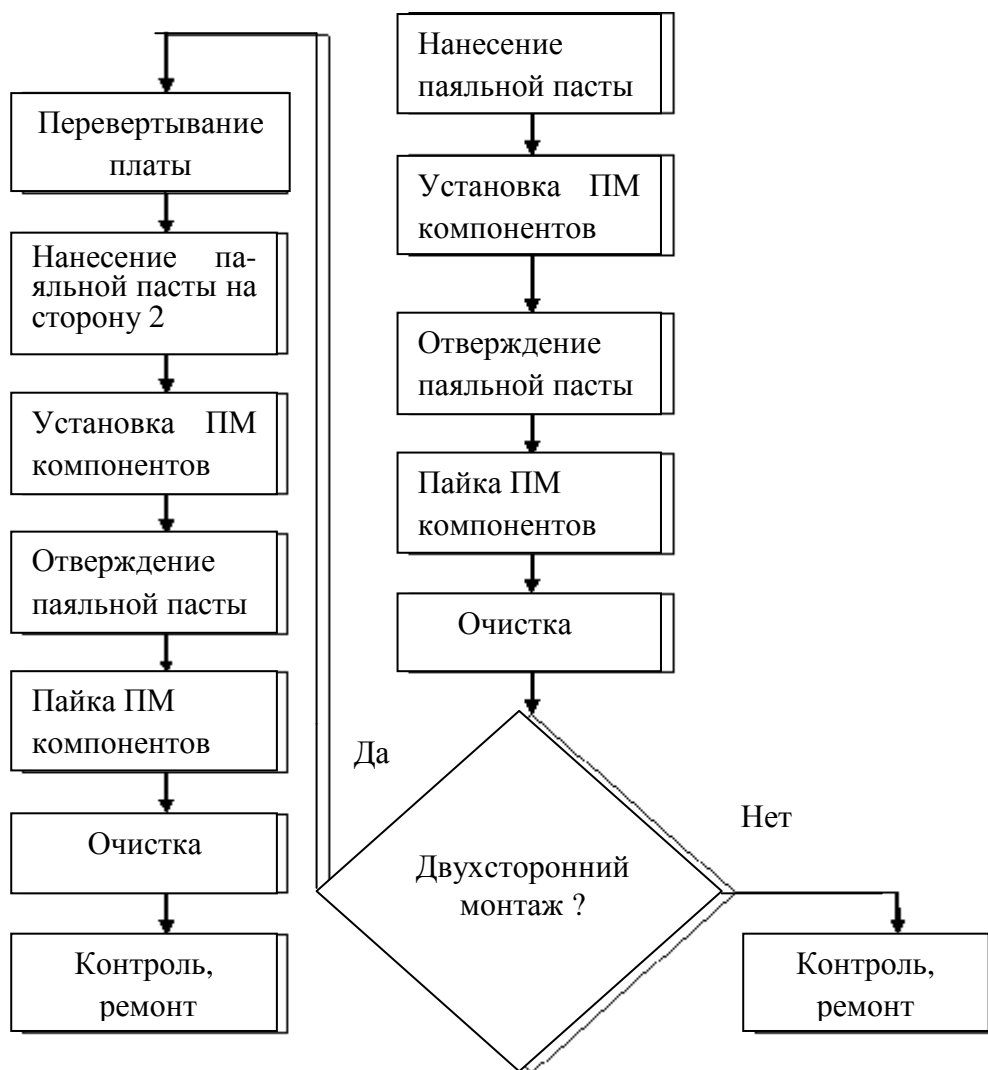


Рисунок 3.5 – Схема технологического процесса сборки модулей *типов а и б*

С помощью автоматических укладчиков устанавливаются ПМК и осуществляется подсушивание адгезива в конвекционных или инфракрасных печах. После отверждения адгезива плата переворачивается обратно и производится пайка выводов традиционных и ПМ-компонентов волновой пайкой. Дискретные ПМ-компоненты за счет приклеивания во время пайки остаются на своих местах. Заключительные операции всех технологических процессов – очистка и контроль. Некоторые фирмы осуществляют пайку волной припоя ПМ-корпуса

ИС (SO). Однако это не рекомендуется ввиду высоких тепловых нагрузок на корпуса, снижения коррозионной стойкости и надежности ИС.

Для определения количества устанавливаемых ЭК на плату в ходе выполнения сборочных операций необходим расчет ритма сборки:

$$r = \frac{\Phi_{\text{д}}}{N} \text{ (мин / шт.)}, \quad (3.14)$$

где $\Phi_{\text{д}}$ – действительный фонд времени за плановый период (год, квартал, месяц);
 N – программа выпуска.

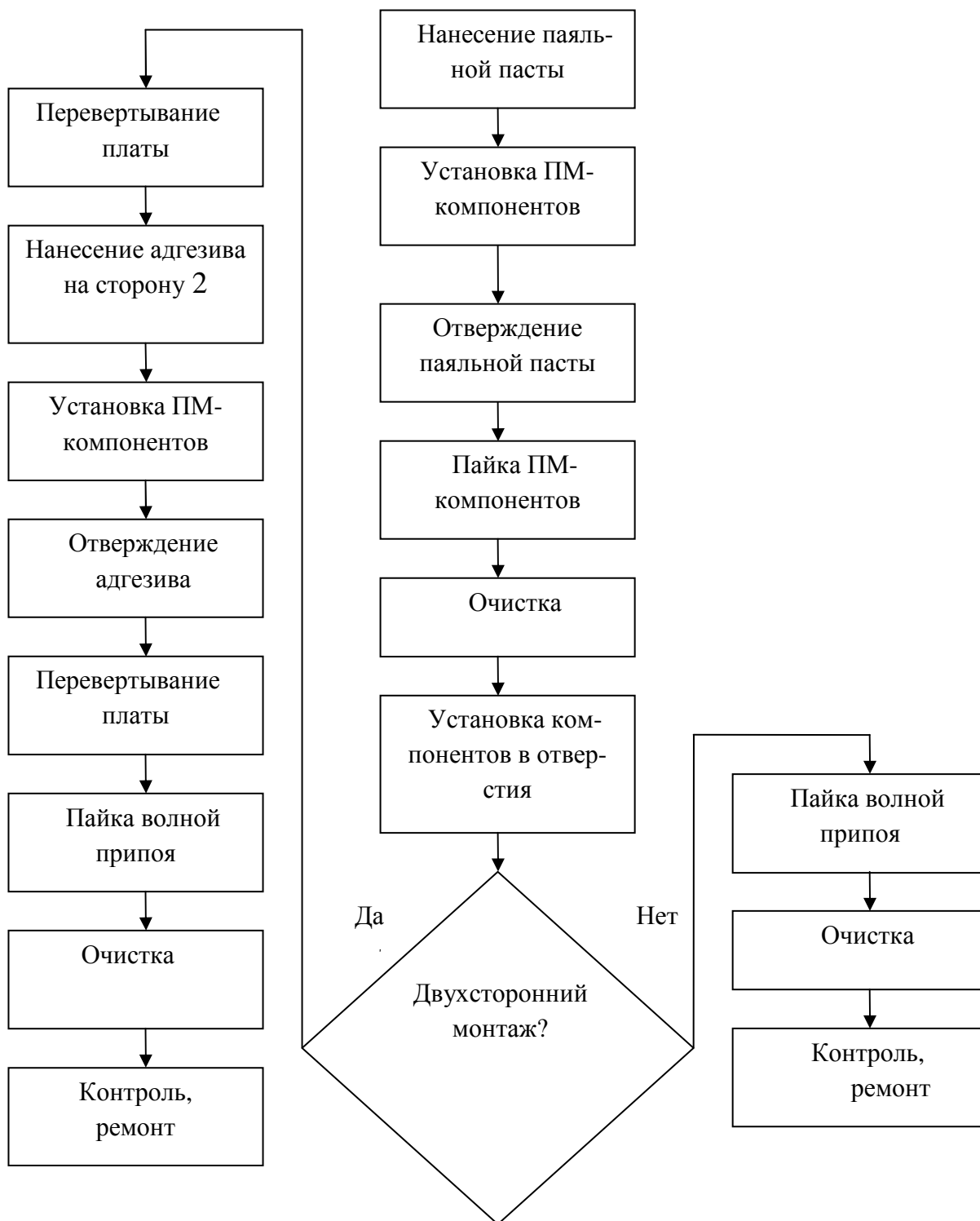


Рисунок 3.6 – Схема технологического процесса сборки модуля *типа б*

Действительный фонд времени за плановый период определяется как:

$$\Phi_{д} = C \cdot Д \cdot t \cdot K_{п} \cdot 60 \text{ (мин)}, \quad (3.15)$$

где C – количество рабочих смен;

$Д$ – количество рабочих дней за плановый период;

t – продолжительность смены, час;

$K_{\text{п}}$ – коэффициент регламентированных перерывов ($K_{\text{п}} = 0,9 - 0,95$).

Трудоемкость i -й операции сборки определяется исходя из производительности оборудования, применяемого для выполнения операции, и количества собираемых элементов:

$$T_i = n \cdot 60 / \Pi_{\text{мин}}, \quad (3.16)$$

где Π – производительность единицы оборудования, шт/час;

n – количество собираемых элементов.

Количество элементов, устанавливаемых на i -ой операции, должно учитывать соотношение

$$0,9 < T_i / r < 1,2. \quad (3.17)$$

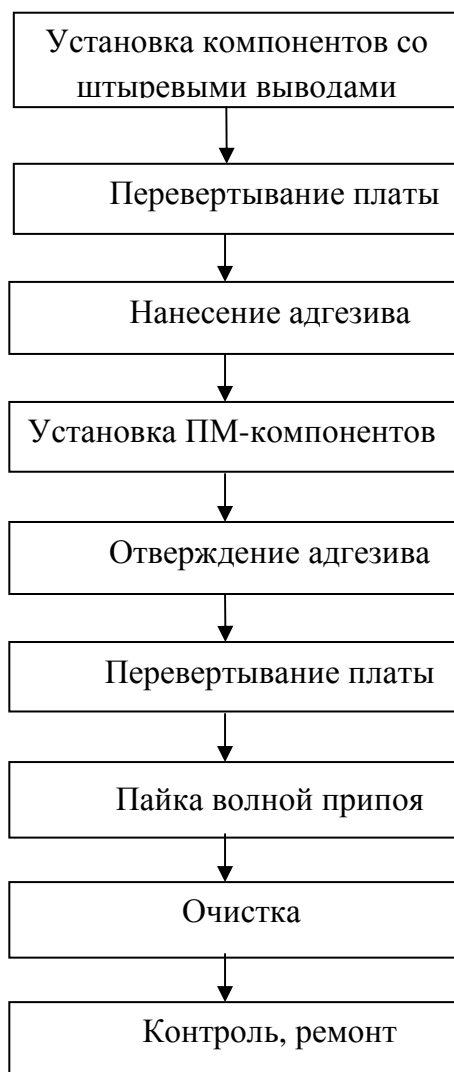


Рисунок 3.7 – Схема технологического процесса сборки модуля типа в

Разработка технологических схем сборки способствует дифференциации процессов сборки, что значительно сокращает длительность производственного цикла. После разработки технологической схемы сборки проводят расчет следующих коэффициентов:

1. Средняя полнота сборочного состава (количество сборочных единиц на каждой ступени сборки):

$$E_{\text{ср}} = E_{\text{сб}} / (k - 1), \quad (3.18)$$

где $E_{\text{сб}}$ – количество сборочных единиц в схеме сборочного состава;

k – показатель степени сложности сборочного состава, равный количеству ступеней сборки изделия (включая сборочные и монтажные операции).

$$E_{\text{сб}} = \sum_{i=1}^{k-1} m_i, \quad (3.19)$$

где m_i – число групп, подгрупп, сборочных единиц.

2. Показатель расчлененности данного процесса сборки M :

$$M = O / E, \quad (3.20)$$

где O – число рабочих операций, определенных для конкретных условий производства (при $M < 1$ ТП концентрирован, $M > 1$ – дифференцирован).

3. Коэффициент средней точности сборочных работ:

$$K_{\text{ср.сб}} = \frac{k \cdot q}{E}, \quad (3.21)$$

где k – показатель качества точности;

q – число сборочных единиц данного качества точности.

4. Коэффициент сборности изделия:

$$K_{\text{сб}} = E / (E + Д), \quad (3.22)$$

где $Д$ – количество деталей.

3.3 Разработка маршрутного технологического процесса сборки и монтажа

Проектирование технологических процессов сборки и монтажа осуществляется для изделий, конструкция которых отработана на технологичность, и включает в общем случае комплекс взаимосвязанных работ:

- 1) разработку технологической схемы сборки;
- 2) анализ типовых технологических процессов и определение последовательности и содержания технологических операций;
- 3) выбор технологического оборудования и оптимального варианта технологического процесса по себестоимости или производительности;
- 5) выбор или заказ средств технологического оснащения;
- 6) назначение и расчет режимов сборки;
- 7) нормирование операций технологического процесса;
- 8) определение профессий и квалификации исполнителей;
- 9) выбор средств автоматизации и механизации операций технологического процесса и внутрицеховых средств транспортирования;
- 10) разработку технологических планировок производственных участков, линий;

11) разработку технологической документации на процессы сборки, монтажа и контроля качества изделия.

Технологические процессы разделяются на следующие виды:

- *перспективный* – который соответствует современным достижениям науки и техники и который предстоит освоить на предприятии;
- *рабочий* – выполняемый на основе рабочей технологической и конструкторской документации;
- *единичный* – относящийся к изделиям одного наименования, типоразмера, независимо от типа производства;
- *групповой* – разрабатываемый для группы деталей, сходных по технологическим признакам;
- *типовой* – характеризуемый единством содержания и последовательности большинства операций для группы изделий с общими конструктивными признаками.

По степени детализации процессы разделяются на следующие типы:

- *маршрутный* – содержащий перечень операций без разбивки на переходы и без указания режимов (единичное и мелкосерийное производства);
- *маршрутно-операционный* – содержащий детальное описание отдельных наиболее сложных операций с разбивкой их на переходы с указанием режимов обработки (мелкосерийное, среднесерийное производства);
- *операционный* – содержащий подробное описание операций с разбивкой на переходы и с указанием режимов выполнения работы (крупносерийное, массовое производства).

Для определения степени дифференциации технологического процесса устанавливают тип производства, который согласно ГОСТ 3.1108–74 ЕСТД характеризуется коэффициентом закрепления операций

$$K_{30} = O/P, \quad (3.23)$$

где O – количество операций;

P – число рабочих мест, где они выполняются.

Для массового производства $K_{30} = 1$, крупносерийного – $1 < K_{30} < 10$, среднесерийного – $10 < K_{30} < 20$, мелкосерийного – $20 < K_{30} < 40$ и в единичном K_{30} не регламентируется.

Применение типовых технологических процессов или операций сокращает сроки подготовки производства и освоения изделий, приводит к уменьшению брака, требует меньших затрат труда, времени и материалов.

Сборку электронных блоков проводят в три этапа. На первом этапе (механическая сборка):

- выполняют неразъемные соединения деталей и сборочных единиц с платой (развальцовка, склеивание и т. д.);
- устанавливают крепежные детали (угольники, кронштейны и т. д.);
- закрепляют крупногабаритные (трансформаторы питания и т. д.) элементы собственным крепежом.

На втором этапе (электрический монтаж):

- выполняют заготовительные операции (подготовку проводов, жгутов, кабелей, выводов ЭК);
- устанавливают навесные ЭК и микросхемы на платы;
- выполняют электрические соединения (монтаж) в соответствии с электрической принципиальной или электромонтажной схемой;
- контролируют качество монтажа.

На третьем этапе:

- контролируют качество сборки и маркируют изделия;
- выполняют регулировочно-настроечные работы.

По технологическим схемам сборки изделия выявляют основные сборочные операции, рассчитывают ритм выпуска изделия (формула (3.14)).

При разработке маршрутной технологии руководствуются следующим:

1) при поточной сборке разбивка процесса на операции определяется ритмом сборки, причем время, затрачиваемое на выполнение каждой операции, должно быть равно или кратно ритму;

2) предшествующие операции не должны затруднять выполнение последующих;

3) на каждом рабочем месте должна выполняться однородная по характеру и технологически законченная работа;

4) после наиболее ответственных операций сборки, а также после регулировки или наладки предусматривают контрольные операции;

5) применяют более совершенные формы организации производства – непрерывные и групповые поточные линии, линии и участки гибкого автоматизированного производства (ГАП).

При выполнении курсового проекта студент разрабатывает 2–3 варианта маршрутной технологии сборки и монтажа изделия, отличающихся применяемым технологическим оборудованием, уровнем автоматизации и суммарной трудоемкостью. При выборе оптимального варианта ТП используют технико-экономические критерии – *экономичность* и *производительность*.

Экономичным считается процесс, который при заданных условиях обеспечивает минимальную технологическую себестоимость. Производительность соответствует наименьшим затратам живого труда и обеспечивает быстрый выпуск продукции в плановые сроки.

3.4 Выбор технологического оборудования и оснастки

Средства технологического оснащения, используемые при изготовлении изделий, согласно ГОСТ 14.301–73 включают:

- 1) технологическое оборудование (в том числе контрольное и испытательное);
- 2) технологическую оснастку (в том числе инструмент и контрольные приспособления);
- 3) средства механизации и автоматизации.

Выбор технологического оснащения производится с учетом:

- типа производства и его организационной структуры;
- конструктивно-технологических свойств изделия;
- организационной формы сборки;
- возможности группирования операций и гибкой переналадки;
- использования стандартной и нормализованной оснастки;
- равномерной загрузки технологического оборудования.

Выбор технологического оборудования согласно ГОСТ 14.304–73 ЕСТПП проводится путем анализа затрат на реализацию технологического процесса в установленный промежуток времени при заданном качестве изделий. Анализ затрат предусматривает:

1) сравнение вариантов оборудования, отвечающих одинаковым техническим требованиям и обеспечивающих решение одинаковых задач в конкретных производственных условиях;

2) выбор вариантов, основанных на использовании следующей информации:

- плана развития предприятия;
- технических требований к изделию;
- программы выпуска и сроков изготовления изделия;
- технических возможностей технологического оборудования;
- затрат на приобретение технологического оборудования;

3) учет требований техники безопасности и промышленной санитарии.

Результаты анализа должны быть представлены в виде отношений: основных времен, штучных времен, приведенных затрат на выполнение работ. Лучшим вариантом считается тот, значения показателей которого минимальные.

Выбор вариантов оборудования, отличающихся степенью автоматизации, должен проводиться исходя из следующих условий:

1) приведенные затраты на выполнение технологического процесса – минимальные;

2) период окупаемости оборудования – минимальный.

Выбор оборудования проводят также по главному параметру, являющемуся наиболее показательным для выбираемого оборудования, т. е. в наибольшей степени выявляющему его функциональное значение и технические возможности. В качестве главного параметра часто берут производительность технологического оборудования. Важным показателем правильности выбора технологического оборудования является коэффициент загрузки K_3 .

$$K_3 = n_p / n_\phi, \quad (3.24)$$

где n_p , n_ϕ – соответственно, расчетное и принятое количество единиц оборудования по данной операции.

Расчетное количество единиц оборудования определяется как отношение штучного времени данной операции $T_{шт}$ к такту выпуска $T_в$

$$n_p = T_{шт} / T_b. \quad (3.25)$$

Коэффициент использования оборудования по основному (технологическому) времени определяется как отношение основного времени T_0 к штучному $T_{шт}$ для массового типа производства или штучно-калькуляционному $T_{шк}$ для серийного производства

$$K_0 = T_0 / T_{шт}. \quad (3.26)$$

Для наглядного представления о средней загрузке оборудования на линии и каждой единицы оборудования строят график загрузки оборудования (рисунок 3.8). По горизонтальной оси графика записывают наименование операций или моделей технологического оборудования и по вертикали откладывают коэффициент загрузки в процентах. На графике указывают среднее значение коэффициента загрузки оборудования на участке, нормативные значения которого зависят от типа производства:

- массовое $K_3 > 0,65 - 0,77$;
- серийное $K_3 > 0,75 - 0,85$;
- мелкосерийное $K_3 > 0,8 - 0,9$.

При низких значениях коэффициента загрузки рекомендуется загружать оборудование сборочными единицами других партий.

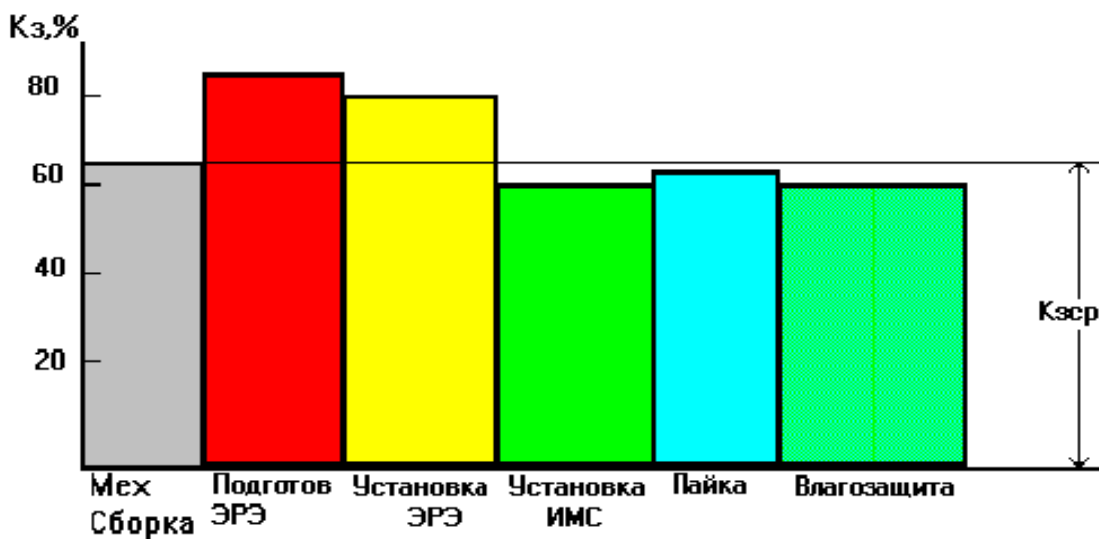


Рисунок 3.8 – График загрузки оборудования.;

3.5 Выбор оптимального варианта технологического процесса

При выборе оптимального варианта технологического процесса используют технико-экономические критерии: технологическую себестоимость, производительность труда. Для сборочно-монтажных процессов как правило применяют вариант выбора оптимального варианта по производительности труда.

Для выбора оптимального варианта ТП по производительности рассчитывают производительность труда по каждому из вариантов. *Производитель-*

ность – количество изделий, которое изготовлено за единицу времени (час, смену):

$$Q = \frac{\Phi_d}{\sum_{i=1}^n T_{шт\ i}}, \quad (3.27)$$

где Φ_d – действительный фонд времени за плановый период;

n – количество операций ТП;

$T_{шт\ i}$ – трудоемкость i -й операции.

При расчетах производительности труда необходимо различать *штучно-калькуляционное* и *штучное время* выполнения операции.

Штучно-калькуляционное время равно

$$T_{штк} = T_{шт} + T_{п.з} / N, \quad (3.28)$$

где $T_{шт}$ – штучное время, которое затрачивается на каждое изделие;

$T_{п.з}$ – подготовительно-заключительное время, затрачиваемое на ознакомление с чертежами, получение инструмента, на подготовку и наладку оборудования на всю программу выпуска;

N – программа выпуска изделий.

Штучное время определяется по формуле

$$T_{шт} = T_{осн} + T_{всп} + T_{обсл} + T_{пер}, \quad (3.29)$$

где $T_{осн}$ – основное время работы оборудования;

$T_{всп}$ – вспомогательное время на установку и снятие детали;

$T_{обсл}$ – время обслуживания и замены инструмента;

$T_{пер}$ – время регламентированных перерывов в работе.

Для сборочно-монтажного производства $T_{осн}$ и $T_{всп}$ объединяют в оперативное время $T_{оп}$, а $T_{обсл} + T_{пер}$ составляют дополнительное время, его задают в процентах от оперативного в виде коэффициентов. Согласно ОСТ 4ГО.050.012 «Нормирование сборочно-монтажных работ в производстве РЭА» штучное время определяется по формуле

$$T_{шт,сб} = T_{оп} K_1 \left(\frac{K_2 + K_3}{100} + 1 \right) \quad (3.30)$$

где K_1 – коэффициент, зависящий от сложности аппаратуры и типа производства;

K_2 – коэффициент, учитывающий подготовительно-заключительное время и время обслуживания в процентах от оперативного;

K_3 – коэффициент, учитывающий долю времени на перерывы в работе в процентах к оперативному времени и зависящий от сложности выполняемой работы и условий труда.

Оперативное время $T_{оп}$ определяют по техническим характеристикам оборудования в соответствии с формулой (3.30). Значения коэффициентов K_1 и K_2 выбирают по таблице 3.4, K_3 – по таблице 3.5.

Таблица 3.4 – Значения коэффициентов K_1 и K_2

Тип производства	K ₁ для аппаратуры			K ₂ , %
	2-го поколения	3-го поколения	4-го поколения	
Индивидуальное	1,3	1,8	2,0	10
Мелкосерийное	1,2	1,5	1,8	9,6
Серийное	1,0	1,2	1,5	7,6
Крупносерийное	0,75	0,9	1,12	5,4
Массовое	0,70	0,85	1,05	3,7

Ориентировочно подготовительно-заключительное время на плановый период равно

$$T_{пз} = T_{пз. см} \cdot C \cdot D_p, \quad (3.31)$$

где $T_{пз. см}$ – сменная норма подготовительно-заключительного времени;

C – количество смен;

D_p – количество рабочих дней в плановый период.

Сменная норма $T_{пз.}$ определяется инструкцией по эксплуатации оборудования и выражает готовность оборудования на начало ТП. Ориентировочные значения K_3 приведены в таблице 3.6.

Таблица 3.5 – Значения коэффициента K_3 в зависимости от условий работы

Характер работ	K_3 , %
Простые легкие	3
Простые средние	5
Простые в неблагоприятных условиях	6
Простые в тяжелых условиях	9
Простые с большим зрительным напряжением	12
Тяжелые или в особо неблагоприятных условиях	16
Особо тяжелые и в неблагоприятных условиях	20

Для выбора оптимального варианта ТП составляют два уравнения для вычисления суммарного штучно-калькуляционного времени сравниваемых вариантов в соответствии с технической нормой времени:

$$\sum_{i=1}^m T_{шт.к i} = \sum_{i=1}^m T_{шт i} + \sum_{i=1}^m T_{п.з i} / N, \quad (3.32)$$

$$\sum_{i=1}^n T_{шт.к i} = \sum_{i=1}^n T_{шт i} + \sum_{i=1}^n T_{п.з i} / N,$$

где m, n – число операций по вариантам.

Тогда критический размер партии изделий равен

$$N_{кр} = \frac{\sum_{i=1}^m T_{п.з i} - \sum_{i=1}^n T_{п.з i}}{\sum_{i=1}^n T_{шт i} - \sum_{i=1}^m T_{шт i}} \quad (3.33)$$

Если вариант ТП отличается большим уровнем автоматизации, то ему соответствует большее суммарное подготовительно-заключительное время вследствие сложности подготовки оборудования и одновременно меньшее суммарное штучное время.

Таблица 3.6 – Примерные нормы подготовительно-заключительного времени

Тип оборудования	T _{пз. см} , мин
Простая оснастка	1—5
Оснастка средней сложности (с пневмо- или электроприводом)	10—15
Сложная технологическая и регулировочная оснастка	15—30
Полуавтоматы	15—25
Сложное автоматическое оборудование	20—30
Микропроцессорное оборудование, управляемые роботы	30—40
Установки волновой пайки	50—60

Сравнение вариантов процессов по трудоемкости для крупносерийного производства приведено в таблице 3.7.

3.6 Разработка и оформление технологической документации

Единые правила выполнения, оформления, комплектации и обращения технологической документации установлены комплексом стандартов Единой системы технологической документации (ЕСТД).

К ТД относятся графические и текстовые документы, назначение и содержание которых приведены в таблице 3.8. Технологическая документация разрабатывается в виде комплекта документов. Виды ТД устанавливает ГОСТ 3.1102–81, состав, формы и правила оформления информационных блоков основной надписи – ГОСТ 3.1103–82, общие требования к документам,

Таблица 3.7 – Результаты расчета трудоемкости по вариантам ТП

№	Операции	Вариант 1				Вариант 2			
		Оборудование	$T_{оп}$	$T_{из}$	$T_{шт}$	Оборудование	$T_{оп}$	$T_{из}$	$T_{шт}$
05	Механосборочная	Стол СР-12, электроотвертка 6722DV	1,5	1	2,0	Стол СР-12, пневмоотвертка ST4480	1,8	3	2,4
10	Подготовка ЭРЭ к монтажу	Полуавтомат формовки GPD CF-15	1,5	10	2,0	Стол СР-12, устройство формовки TP6/PR-B	4,5	5	6,1
15	Установка ЭРЭ на плату	Автомат Sencogr 1000 OF	0,8	20	1,1	Светомонтажный стол ROYONIC 712	5,0	5	6,8
20	Пайка волновой припоя	Установка пайки Astra-300	0,3	55	0,4	Установка пайки ЛПМ-300	0,5	50	0,7
25	Пайка контактов	Паяльная станция	1,5	10	2,0	Стол СР-12, паяльник ПСН-40	2,5	10	3,4
30	Очистка платы	Линия промывки ЛПП-901	0,2	20	0,3	Ванна цеховая, щетка	2,8	–	3,8
35	Маркировка	Стол СР-12, лазерный маркировщик LC3300	0,2	10	0,3	Стол СР-12	0,6	–	0,8
40	Контроль визуальный	Стол визуального контроля VS8	0,3	25	0,4	Стереувеличитель Mantis	1,5	5	2,0
45	Контроль электрический	Автомат MTS 180	0,5	30	0,7	Стенд контроля	1,35	10	1,8
Итого			8	185	9,2		10,8	100	27,8

формам и бланкам – ГОСТ 3.1104–81, термины и определения основных понятий – ГОСТ 3.1109–82.

При серийном производстве и маршрутно-операционном типе ТП комплект ТД включает:

- 1) титульный лист (ГОСТ 3.1105–74);
- 2) ведомость технологических документов (ГОСТ 3.1122–84, форма 4);
- 3) комплектовочную карту (ГОСТ 3.1123–84, формы 6, 6а);
- 4) маршрутные карты (ГОСТ 3.1118–82, формы 1, 1а);
- 5) операционные карты (ГОСТ 3.1407–82, формы 3, 3а или 2, 2а);
- 6) ведомость оснастки (ГОСТ 3.1122-84, формы 2, 2а);
- 7) ведомость операции контроля (ГОСТ 3.1105–74, форма 3).

При крупносерийном или массовом производстве и операционном типе ТП комплект ТД включает:

- 1) титульный лист (ГОСТ 3.1104–81);
- 2) ведомость технологических документов (ГОСТ 3.1122–84, форма 4);
- 3) комплектовочную карту (ГОСТ 3.1123–84, формы 6, 6а);
- 4) маршрутные карты (ГОСТ 3.1118–82, формы 2, 2а);
- 5) операционные карты (ГОСТ 3.1407–82, формы 3, 3а или 2, 2а);
- 6) карту эскизов (ГОСТ 3.1105–84, формы 7, 7а);

Таблица 3.8 – Виды и назначение основных технологических документов

Вид документа	Содержание и назначение документа
Маршрутная карта (МК)	Описание ТП изготовления изделия по всем операциям в технологической последовательности с указанием данных об оборудовании, оснастке, материальных и трудовых нормативах.
Технологическая инструкция (ТИ)	Описание приемов работы, правил эксплуатации средств технологического оснащения, технологических режимов выполнения отдельных операций.
Карта эскизов (КЭ)	Эскизы, схемы и таблицы, необходимые для выполнения операции или перехода.
Комплектовочная карта (КК)	Данные о деталях, сборочных единицах и материалах, входящих в комплект собираемого изделия.
Ведомость материалов (ВМ)	Данные о заготовках, нормах расхода материала.
Ведомость оснастки (ВО)	Перечень технологической оснастки и инструментов, необходимых для выполнения данного ТП.
Ведомость технологических документов (ВТД)	Состав и комплектность ТД, необходимых для изготовления изделия.
Операционная карта (ОК)	Описание технологической операции с указанием переходов, данных о технологическом оборудовании, оснастке, инструментах и режимах обработки.
Ведомость операции (ВОП)	Описание и перечень всех операций технологического контроля в технологической последовательности с указанием данных о контрольной оснастке, инструментах и требований к контролируемым параметрам.

7) ведомость оснастки (ГОСТ 3.1122–84, формы 3, 3а);

8) операционную карту контроля (ГОСТ 3.1502–74).

Документы заполняются с применением печатающих устройств (ГОСТ 2.004–88) шрифтом 12 пт. Наименование разделов и подразделов записывают в виде заголовков и подзаголовков и при необходимости подчеркивают.

Между заголовками и самим текстом следует оставлять свободную строку. Запись следует производить в технологической последовательности выполнения операций, переходов, физических и химических процессов.

Операции нумеруют числами ряда арифметической прогрессии (5, 10, 15 и т. д.). Допускается к числам добавлять слева нули. *Переходы* нумеруют числами натурального ряда (1, 2, 3 и т. д.) в пределах данной операции. *Установы* нумеруют прописными буквами русского алфавита (А, Б, В и т. д.). Размерные характеристики и обозначение обрабатываемых поверхностей указывают арабскими цифрами. Для обозначения позиций и осей допускается применять римские цифры.

Допускается применять сокращенную запись наименований и обозначений, если в документе записаны коды или полные наименования и обозначения этих данных. Например, при последовательном применении инструмента одного кода и наименования в нескольких переходах одной операции полную информацию указывают только для перехода, где он впервые применяется. В следующем переходе записывают: «То же», далее – кавычки. При применении инструмента одного кода и наименования в разных переходах одной операции, не следующих друг за другом, в переходе, где впервые был применен данный инструмент, допускается указывать номера последующих переходов, например «ШЦ 11-250-0,05 (для переходов 3, 5, 8)». При этом, записывая соответствующую информацию в этих переходах, дают ссылку, например «см. переход 1».

Титульный лист (ТЛ) является первым листом комплекта ТД и заполняется на формах 1–4 в соответствии с ГОСТ 3.1105–84. Форму 2 применяют для документов с горизонтальным расположением поля подшивки. В основной надписи, располагаемой в верхней правой части ТЛ, указывают наименование и обозначение изделия по конструкторскому документу, технологический код процесса, литеру, соответствующую этапу разработки, количество листов. Ниже указывают наименование министерства, организации-разработчика. Еще ниже указывают должности и фамилии лиц, согласовавших комплект документов (слева) и утвердивших документ (справа).

Далее прописными буквами записывают: «КОМПЛЕКТ ТЕХНОЛОГИЧЕСКОЙ ДОКУМЕНТАЦИИ», ниже строчными – название ТП. В нижней части ТЛ указывают номер акта и дату внедрения ТП в производство, например: АКТ № 14-87 от 15.05.2013.

Маршрутная карта (МК) является одним из важнейших технологических документов комплекта и имеет ряд форм. Выбор и установление области применения соответствующих форм МК зависит от видов разрабатываемых технологических процессов, назначения и формы в составе комплекта ТД и

применяемых методов проектирования. Формы и правила оформления МК устанавливает ГОСТ 3.1118–82. При маршрутном и маршрутно-операционном описании ТП МК является одним из основных документов, в котором описывается весь процесс в технологической последовательности выполнения операций. При операционном описании ТП МК выполняет роль сводного документа, в котором указывается адресная информация (номер участка, рабочего места, операции), наименование операции, перечень документов, применяемых при выполнении операции, технологическое оборудование и трудозатраты.

Для изложения ТП в МК используют способ заполнения, при котором информацию вносят построчно несколькими типами строк. Каждому типу строки соответствует свой символ. Служебные символы условно выражают состав информации, размещаемой в графах данного типа строки документа, и предназначены для обработки содержащейся информации средствами автоматизации. В качестве обозначения служебных символов приняты буквы русского алфавита, которые отражают определенные виды информации и проставляются перед номером строки (таблица 3.9).

На строках, расположенных ниже граф, в которых указаны их наименования и обозначения, служебные символы проставляет разработчик с учетом выбранного им способа заполнения документов.

Таблица 3.9 – Содержание символов, используемых для описания МК

Обозначение	Содержание информации, вносимой в графы МК, расположенные в строке
А	Номер цеха, участка, рабочего места, где выполняется операция; номер, код и наименование операции; обозначение документов, применяемых при выполнении операции
Б	Код, наименование операции, трудозатраты.
В, Г, Д, Е	Информация по символам А и Б для форм с вертикальным расположением поля подшивки
К	Комплектация изделия составными частями с указанием наименований и обозначений деталей и сборочных единиц
М	Применяемый материал, исходная заготовка, вспомогательные материалы, коды единицы величины, единицы нормирования, количество на изделие и нормы расхода
Л, Н	Комплектация изделия для форм с вертикальным расположением поля подшивки
О	Содержание операции (перехода)
Т	Применяемая технологическая оснастка

Запись на строках, имеющих символ О, следует выполнять в технологической последовательности по всей длине строки с возможностью переноса при необходимости информации на следующие строки. При операционном описании ТП номер проставляют в начале строки. Информацию на строках с символом Т записывают в такой последовательности: приспособления, вспомогательный, режущий, слесарно-монтажный, специальный инструмент, средства

измерения. Запись выполняют по всей длине строки, разделяя каждый вид инструмента знаком «;». Количество одновременно применяемых единиц технологической оснастки указывают после кода (обозначения), заключая в скобки, например ГУИР. ХХХХХХ.ХХХ (5), приспособление для гибки.

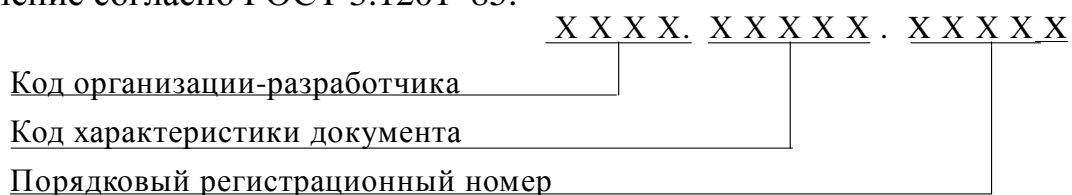
При заполнении МК и ОК руководствуются следующими правилами:

– именовать операции кратко, без возможности других толкований, начиная с отглагольного существительного (например: «Установка ЭРЭ на печатные платы», «Пайка микросборок на печатные платы», «Контроль блока»).

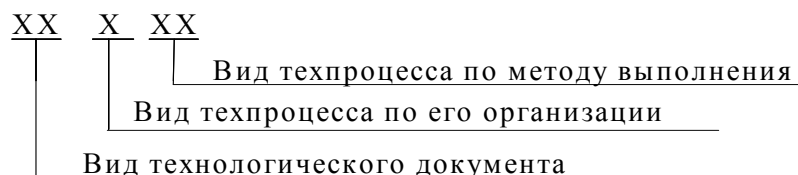
– переходы формулировать глаголами в повелительном наклонении (например: «Извлечь деталь из тары», «Закрепить ручку согласно чертежу», т. е. построение фразы при формулировании перехода должно обращать внимание исполнителя в первую очередь на главное действие, а затем указываются предметы и действия, посредством которых достигается основная цель;

– все операции вносить в ТД в порядке их выполнения.

Каждому разработанному технологическому документу присваивается обозначение согласно ГОСТ 3.1201–85:



Четырехзначный буквенный код организации-разработчика присваивается по классификатору предприятий и организаций. Код характеристики документа расшифровывается следующим образом:



Код характеристики документа назначается в соответствии с таблицами 3.10 – 3.12.

Таблица 3.10 – Вид технологического документа

Код	Вид технологического документа
01	Комплект технологической документации
10	Маршрутная карта
20	Карта эскизов
25	Технологическая инструкция
30	Комплектовочная карта
40	Ведомость документов
42	Ведомость оснастки
43	Ведомость материалов
44	Ведомость деталей (сборочных единиц)
50	Карта технологического процесса
60	Операционная карта

Порядковый регистрационный номер присваивают по классификационной характеристике от 00001 до 99999 в пределах кода организации-разработчика или организации, осуществляющей централизованное присвоение.

Таблица 3.11 – Вид техпроцесса по организации

Код	Вид техпроцесса по организации
0	Без указания
1	Единичный процесс
2	Типовой процесс
3	Групповой процесс

Пример обозначения маршрутно-операционной карты на сборку платы: ГУИР.50188.00005, где ГУИР – код организации-разработчика; 50 – вид технологического документа (карта технологического процесса); 1 – вид технологического процесса по организации (единичный процесс); 88 – вид технологического процесса по методу выполнения (сборка и монтаж); 00005 – порядковый регистрационный номер.

Таблица 3.12 – Вид техпроцесса по методу выполнения

Код	Вид техпроцесса по методу выполнения
00	Без указания
01	Общего назначения
02, 03	Технический контроль
07	Испытания
10	Литье
30	Холодная штамповка
40-42	Механическая обработка
50, 51	Термическая обработка
60	Изготовление деталей из пластмасс
70	Нанесение защитного покрытия
71	Нанесение химического, электрохимического покрытий и химическая обработка
75	Электрофизическая обработка
79	Ультразвуковая обработка
80, 81	Пайка
85	Электромонтажные работы
88	Слесарные, слесарно-сборочные и электромонтажные работы
89	Обмоточные и пропиточные работы
90, 91	Сварка

Согласно ГОСТ 3.1102–81 установлены следующие стадии разработки ТД: на этапе разработки конструкторской документации «Эскизный проект» и «Технический проект» технологическая документация соответствует стадии «Предварительный проект» с присвоением литеры **П**; рабочей документации –

стадии «Опытный образец» присваивается литера **О**; стадии «Установочная серия» – литера **А**; массового или серийного производства – литера **Б**. Разработка технологической документации в курсовом и дипломном проекте соответствует стадии технического проекта или рабочей документации на стадии опытного образца.

3.7 Автоматизация проектирования технологических процессов

Для автоматизированного проектирования технологических процессов сборки и монтажа, а также технологической оснастки нашли применение ряд пакетов прикладных программ: «ТехноПро» (АО «Топ Системы», г. Москва), *Techcard* (НПП «Интермех», г. Минск).

Система «ТехноПро» предназначена для проектирования маршрутных, маршрутно-операционных и операционных технологических процессов (ТП) механической обработки, сборки, сварки, термообработки и др. в диалоговом, полуавтоматическом и автоматическом режимах. Система «ТехноПро» разработана на основе реляционной базы данных *Microsoft Access* и может функционировать под управлением операционных систем семейства *Microsoft Windows*. В системе реализован метод анализа как методика автоматизированного проектирования технологического процесса.

В основе метода анализа лежат **полные типовые решения**. При использовании данного метода структура индивидуального ТП не создается заново. Она определяется в соответствии с составом и структурой одного из унифицированных ТП, т. е. соответствующего типового или группового ТП. Это определение осуществляется путем анализа необходимости каждой операции и перехода с последующим уточнением всех решений на уровнях декомпозиции «сверху вниз». Метод воплощает идею «от общего к частному».

В системе «ТехноПро» применен метод классификации деталей, аналогичный методу групповых технологических процессов. Для каждой группы формируется обобщенная модель всех деталей – **комплексная деталь**. Она включает все многообразие поверхностей рассматриваемой группы.

Для комплексной детали разрабатывается унифицированный (групповой) технологический процесс. Он заведомо является избыточным, т. е. содержит операции и переходы по обработке всех деталей группы. Разработка индивидуального ТП заключается в анализе необходимости включения в него операций и переходов из соответствующего группового ТП. Из группового ТП исключаются лишние операции и переходы. Затем выполняется параметрическая настройка ТП: уточнение оборудования, технологической оснастки, выбор или расчет режимов резания и т. д.

Информационное обеспечение системы состоит из четырех взаимосвязанных баз данных: конкретных ТП, общих ТП, условий и расчетов, информационной базы. Входная информация для проектирования ТП в системе может вводиться вручную в диалоговом режиме, а также может быть получена ав-

томатически из заранее выполненных электронных чертежей.

При автоматизированном проектировании технологии чертежи, выполненные в системе T-Flex CAD, поступают через интерфейс OLE Automation в «ТехноПро». По спроектированным технологическим процессам могут быть сформированы требования на изготовление оснастки, технологию изготовления которой также можно разработать в «ТехноПро». Получаемая конструкторская и технологическая документация хранится в системе электронного документооборота T-FLEX DOCs.

Выходная информация может быть представлена в виде различных технологических документов: технологических карт, карт эскизов, карт контроля и т. д. Эти документы изначально формируются самой системой, а затем при необходимости могут быть скорректированы пользователем в диалоговом режиме с помощью пакета *Microsoft Word*.

При создании ТП в диалоговом режиме пользователь имеет возможность работать с *информационной базой* (ИБ) системы и базой КТП. Каждый спроектированный ТП остается в базе данных и на его основе может быть создан другой ТП. При создании нового КТП можно использовать созданные ранее ТП целиком, а также их отдельные операции и переходы (рисунок 3.9).



Рисунок 3.9 – Информация, используемая пользователем при диалоговом проектировании технологических процессов

Для автоматизации расчетов в диалоговом режиме используются условия из базы условий и расчетов. Если расчет требует того, отдельные условия могут быть сведены в сценарии. Примерами применения условий и сценариев являются расчеты режимов обработки, припусков, норм времени. Каждое наименование операции, оборудования, инструмента и т. п., вводимое пользователем в ходе диалогового проектирования ТП, запоминается системой в информационной базе и может быть в дальнейшем использовано при проектировании других ТП.

Таким образом, добавление и редактирование технологических операций и переходов, технологического оснащения возможно как вводом с клавиатуры, так и выбором из *информационной базы*. Имеется возможность копирования и редактирования операций и переходов из ранее созданных КТП, возможен также импорт / экспорт КТП. В картах ТП имеется возможность копирования, удаления, перемещения и редактирования операций и переходов.

Диалоговое проектирование ТП начинается с открытия базы конкретных технологических процессов. Для ввода нового КТП сборки необходимо поставить курсор мыши на группу **«Конкретные ТП»** или на группу, обозначающую сборочную единицу, и нажать правую кнопку мыши, затем выбрать пункт **«Добавить Сб»** из появившегося меню (если меню не появляется, то необходимо попробовать справа или слева от выделенной группы). Справа на экране появится форма для заполнения сведений о сборке, технологию которой необходимо спроектировать (рисунок 3.10).

Рисунок 3.10 – Заполнение полей КТП

Обязательными для заполнения являются поля **«Обозначение сборки»** и **«Наименование сборки»**. После заполнения этих полей необходимо поставить курсор мыши на пустое пространство в окне дерева классификации КТП и нажать левую кнопку мыши. В дереве появится группа КТП сборки, например **«1234-020125 Модуль электронный»**. Основным документом при формировании сборочного технологического процесса является спецификация. После создания сборки курсор в дереве классификации будет установлен на подгруппу **«ТП Сборка»**, а справа на экране появится пустая форма для ввода спецификации.

В закладке **«Элемент»** можно вводить элементы спецификации. В поле

«**Позиция**» надо внести позицию в спецификации, а из выпадающего списка выбрать тип элемента, соответствующий разделу спецификации. Далее надо ввести обозначение и наименование элемента с клавиатуры. Если вводится стандартное комплектующее, то можно выбрать кнопку справа в строке «**Наименование**». Откроется ИБ, в которой можно найти необходимую строку.

Выбор кнопки «**Добавить в ТП**» в окне ИБ перенесет комплектующее в закладку «**Элемент**» спецификации. Поле «**Обозначение**» можно заполнить с клавиатуры или вырезав / вставив его из поля «**Наименование**» через буфер *Windows*. Если в параметрах группы ИБ, из которой выбирается комплектующее, указан «**Шаблон обозначения**», то из строки автоматически будет вырезано обозначение комплектующего, подходящее под шаблон, и вставлено в поле «**Обозначение**». В поле «**Количество**» необходимо ввести количество комплектующих по спецификации.

Стандартные комплектующие делятся на три типа: «**Стд./Покупные**», «**Стд./Изготавливаемые**» и «**Стд./Нормали**», что необходимо для формирования заказа комплектующих и материалов по всему изделию. Таким же образом из ИБ базы выбираются «**Материалы**».

Для добавления каждого нового комплектующего необходимо выбрать в списке элементов спецификации самую нижнюю, пустую строку, и ввести данные в поля закладки «**Элемент**». При добавлении в спецификацию комплектующего типа «**Детали**», «**Сб. единицы**», «**Изделия**», «**Документация**» при выборе в поле «**Наименование**» кнопки «**...**» открывается окно базы КТП. При выборе в этом окне нужного КТП его обозначение и наименование переносятся в соответствующие поля элемента спецификации.

Таким же образом, выбором из базы КТП в спецификацию можно вводить обозначение документации, сборочных единиц, комплексов/изделий. В закладке «**Параметры**» к каждому элементу спецификации можно добавить набор параметров и их значений. Значения параметров могут быть числовыми или текстовыми. В закладке «**Общие**» содержатся поля с данными для автоматического проектирования КТП сборки.

Для добавления операции необходимо в дереве классификации КТП выбрать подгруппу «**ТП Сборка**», содержащую спецификацию, и нажать правую кнопку мыши. Из появившегося меню надо выбрать пункт «**Добавить**». Справа откроется пустая форма содержания операции. Для ввода наименования операции необходимо поставить курсор в поле «**Операция**» и набрать на клавиатуре, например «**Сб**».

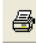

Система предложит вариант наименования операции, имеющейся в информационной базе. Нажатие на клавиатуре клавиши «**Ввод**» закрепит выбор.

В правом поле наименования операции с клавиатуры вводится наименование объекта сборки. Если это не первая операция КТП, то можно выбрать из выпадающего списка.

Каждое наименование объекта сборки, введенное с клавиатуры, запоминается в выпадающем списке, откуда его можно выбрать при формировании последующих операций КТП. Далее можно ввести номер цеха, участка и рабочего места, на котором будет выполняться операция. Номер операции присваивается автоматически. Операции нумеруются с шагом, задаваемым в пункте **«Настройка»** основного меню системы.

Перевод курсора в поле **«Б оборудование, ПР приспособление, М вспом. материал...»** вызывает появление пункта, соответствующего выполняемой операции, в дереве классификации КТП. В открывшемся окне ИБ, используя дерево классификации, необходимо найти требуемую подгруппу.

Если в ИБ нет необходимого оборудования или модели оборудования, то его можно ввести, включая ввод новых классификационных признаков. Для этого необходимо поставить курсор в самую нижнюю, пустую строку списка и набрать на клавиатуре наименование оборудования. Для передачи строки оборудования в проектируемый ТП необходимо выбрать кнопку **«Добавить в ТП»**, расположенную справа внизу окна ИБ. Для добавления приспособления, вспомогательного материала, дополнительного материала, комплектующих, шифров и текстов инструкций надо выбрать в форме операции кнопку в пустой строке, расположенной ниже строки с выбранным оборудованием.

Для генерации маршрутно-операционной карты необходимо нажать кнопку , а затем  напротив **«КТП ф1. Маршрутно-операционный ТП»**. Маршрутно-операционная карта создается в программе *MS Word* в автоматическом режиме. После формирования карта будет доступна для редактирования (рисунок 3.11).

После ввода операции можно вводить её переходы, как описано в следующем разделе. Для добавления следующей операции необходимо в дереве классификации поставить курсор на подгруппу **«Сборка»**, нажать правую кнопку мыши и из появившегося меню выбрать пункт **«Добавить»**. Для заполнения операции необходимо повторить действия, описанные выше. Нумерация операций производится автоматически, начиная с номера 05 и с шагом, указанными в закладке **«Опции КТП»** настройки системы. При удалении и перемещении операции номера пересчитываются. Для изменения положения операций в ТП можно воспользоваться кнопками со стрелками **«вверх / вниз»**, при этом номера операций пересчитываются автоматически.

Для добавления перехода необходимо в дереве классификации КТП поставить курсор на операцию, например **«005 Сборка кронштейна»**, и нажать правую кнопку мыши. Из появившегося меню надо выбрать пункт **«Добавить»**. Справа в окне откроется форма описания перехода. Ввод текста перехода производится при нажатой кнопке **«Редакт.»**.

Текст перехода не связан с ИБ, а формируется построчно выбором фраз из выпадающих списков и по шаблону из спецификации. В поле **«Текст»** вводится описание выполняемого действия. Каждая фраза, введенная в это поле,

запоминается и при формировании последующих переходов ее можно выбрать из выпадающего списка.

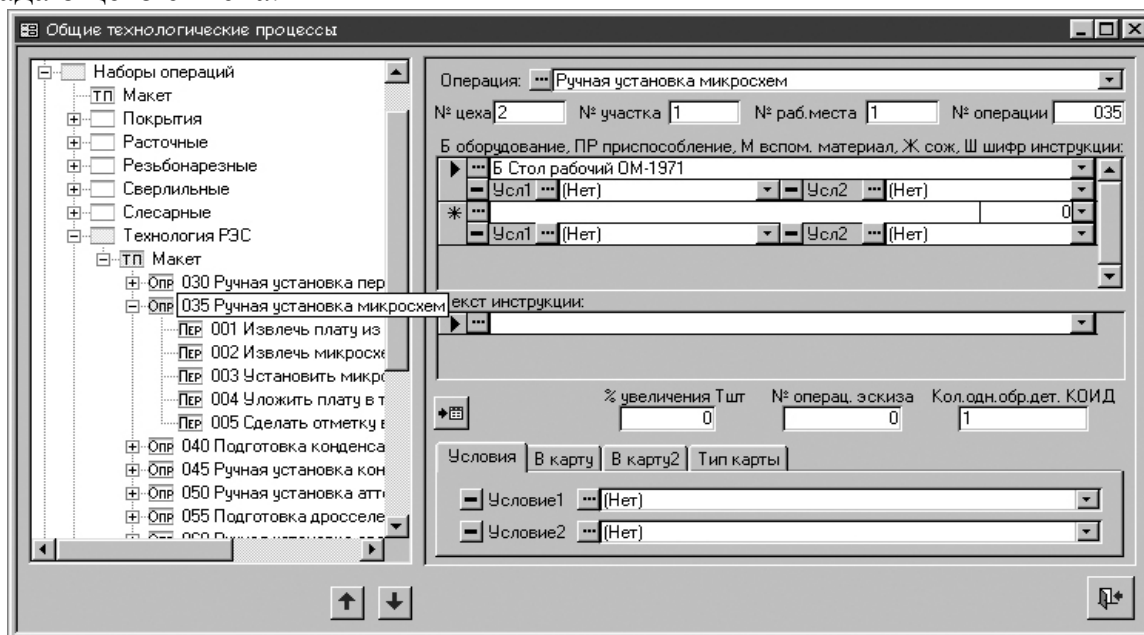


Рисунок 3.11 – Формирование технологической операции

В поле «Наим., Обозн., Позиция» можно внести описание комплектующего, включая его обозначение, наименование и позицию в спецификации. Для формирования описания комплектующего надо поставить на него курсор в списке и далее выбрать требуемый шаблон описания. В нижней части окна высвечивается выбранный шаблон и сформированное по нему описание комплектующего. Выбор кнопки «Вставить в ТП» переносит описание в текст перехода.

При вставке в текст перехода первая заглавная (большая) буква описания комплектующего заменяется на строчную (маленькую). При необходимости можно откорректировать описание с клавиатуры, например, для приведения в соответствие падежу текста действия.

Следующее (расположенное правее) поле служит для ввода связующих предлогов и знаков препинания. Их можно вводить с клавиатуры или выбирать из выпадающего списка, который имеет заранее определенное содержание. Предлоги или знаки препинания, введенные с клавиатуры, в него не добавляются.

В поле «Кол. / Расх» можно указать количество комплектующих или расход материалов, примененных в создаваемой строке текста перехода. Это количество может выдаваться в шаблон описания. Каждый текст действия, ссылка на комплектующее, материал или документ описывается в одной строке. Строки текста можно перемещать вверх или вниз, выбирая кнопки. Для того чтобы просмотреть сформированный текст, надо выбрать кнопку «Текст». В этом режиме просмотра сформированный текст перехода можно изменить с клавиатуры. Именно в таком виде текст будет выдан в технологические карты.

Но изменения потеряются, если будут введены какие-либо корректировки текста в режиме редактирования (при нажатой кнопке «Редакт.»). После перевода курсора на строку оснащения «И инструмент, СИ измерительный ...» переход появится в дереве классификации, в нем будет показан номер перехода и первая строка текста. Для добавления следующего перехода необходимо повторить все действия, описанные выше. Для изменения порядка следования переходов в операции необходимо воспользоваться кнопками со стрелками вверх / вниз, расположенными слева внизу окна КТП. Функции выдачи КТП на печать, поиска, копирования и удаления аналогичны используемым при диалоговом проектировании. Ввод норм изготовления и режимов также аналогичны режимам диалогового проектирования.

В состав комплекса программ TECHCARD входят:

- ПРОГРАММЫ ПРОЕКТИРОВАНИЯ ТЕХНОЛОГИЧЕСКИХ ПРОЦЕССОВ (ПРОЕКТ-ТП) для автоматизированного создания и редактирования комплекта ТД при разработке маршрутно-операционной технологии;

- ПРОГРАММЫ НАСТРОЙКИ БАЗЫ ДАННЫХ для сопровождения и настройки как базы данных, так и всей системы TECHCARD;

- РЕДАКТОР БАЗЫ ЗНАНИЙ для создания и сопровождения файлов формул и таблиц;

- РЕДАКТОР БЛАНКОВ для создания и настройки любых форм бланков ТД в соответствии с требованиями стандартов и пользователей;

- РЕДАКТОР ДОКУМЕНТОВ для заполнения бланков текстовыми данными или графическими изображениями с возможностью ввода в технологическую карту данных с клавиатуры, из архива ТП или из базы данных, редактирования, хранения и управления оформлением и печатью документов.

- Система автоматизированного проектирования CADMECH-T для построения и оформления операционных эскизов или любых графических изображений, выводимых в ТД, работающая в среде AutoCAD;

- Система организации и ведения архива КД и ТД SEARCH;

- Система управления базой данных IMBASE.

Относительная простота, доступность и гибкость системы в сочетании с мощным интерфейсом позволяют удовлетворять самые разнообразные требования пользователей:

- создание новых и редактирование имеющихся форм бланков ТД;

- включение в состав одного бланка текста и графических изображений;

- ввод в технологическую карту данных с клавиатуры или из базы данных;

- управление оформлением и выводом на печать документов;

- сопровождение базы данных для различных видов производств с возможностью графической иллюстрации классификаторов, справочников и т.п.;

- создание и сопровождение технологических таблиц и формул для их последующего использования при проектировании ТП;

- создание графических библиотек типовых элементов, стандартных нор-

мализованных деталей с обеспечение редактирования любых текстов полей из базы данных;

- проектирование технологических процессов обработки деталей в диалоговом режиме с использованием базы данных, формул и таблиц;

- оперативная настройка вида и состава комплекта ТД для различных видов производств;

- взаимосвязь с системой ведения архива КД *SEARCH* для организации и ведения архива технологических документов;

- взаимосвязь с системой разработки конструкторской документации *CADMECH* для проектирования и оформления операционных эскизов.

В системе *TECHCARD* можно создавать новые типовые техпроцессы, а также использовать базовые, поставляемые в составе системы. На этапе проектирования после создания нового ТП заполняются общие сведения о детали. При заполнении поля общих сведений система пытается найти в архиве *SEARCH* документ с обозначением, которое совпадает со значением, попавшим в упомянутое поле. Если документ-процесс будет найден, то он будет загружен в то окно редактора, где редактируется новый ТП. Далее выполняются следующие действия:

- создание расцеховочного маршрута по нескольким вариантам;

- выбор сортамента, цеха, участка;

- расчет заготовки по настраиваемым сценариям;

- формирование маршрута обработки с использованием классификатора операций и переходов (рисунок 3.12);

- назначение оборудования по операциям и оснастки по переходам;

- редактирование текста переходов;

- расчет режимов обработки в соответствии с техническими данными оборудования;

- расчет норм времени на операции;

- проектирование эскизов деталей в системе *CADVTCH-T*;

- определение состава документов, которые требуется получить пользователю;

- получение комплекта ТД;

- сохранение ТП в архиве и выведение ТД на печать.

Имеется возможность для работы с каталогом оснастки. Анкета оснастки содержит следующую информацию: основные параметры, дополнительные параметры (информация по типоразмерам), шаблон обозначения (рисунки). Возможен выбор графического изображения оборудования и его рабочей зоны с созданием планировки участка. Изображения выбираются из графических файлов следующих типов: WMF, BMP, EMF, ICO.

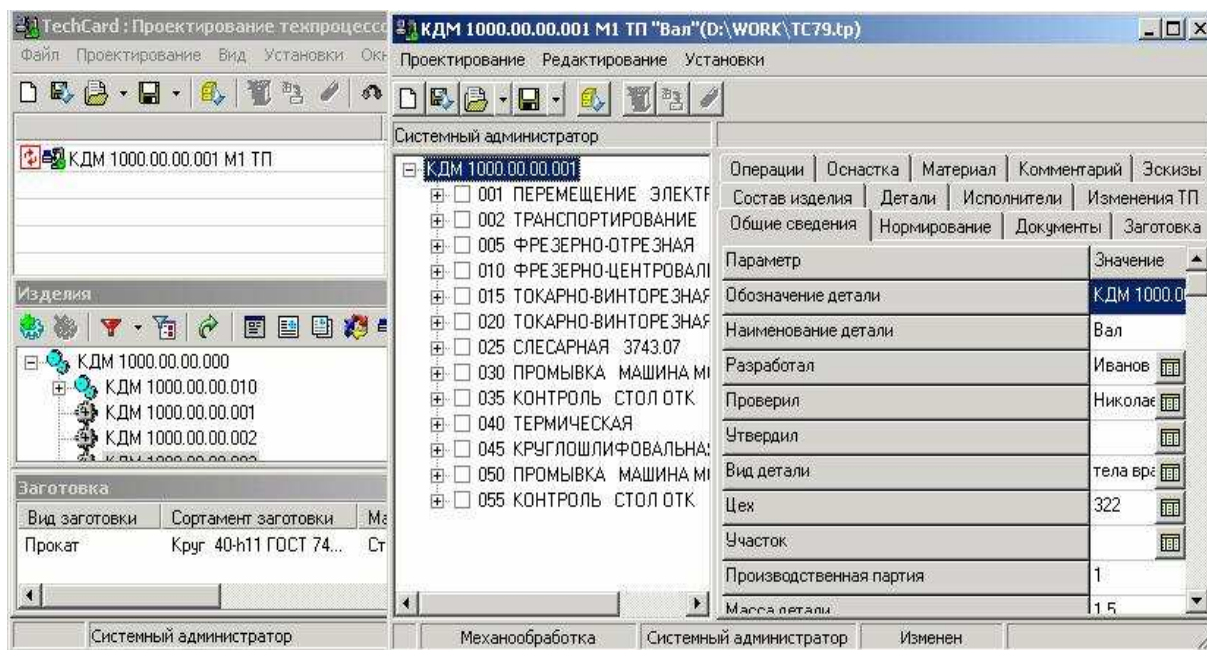


Рисунок 3.12 – Окно диалога проектирования техпроцесса

Дополнительно в состав TECHCARD входит:

- база данных средств технологического оснащения (оборудование, приспособления, режущий, вспомогательный и измерительный инструмент);
- база данных по основным и вспомогательным материалам, сортаменту и видам заготовок;
- классификатор технологических операции и типовых переходов с описанием параметров и сценариями на разные виды производства;
- информационно-справочные данные для заполнения параметров операционной технологии;
- база знаний по режимам резания (механическая обработка) и режимам обработки (для других видов производств);
- база знаний по нормированию.

Для работы с системой TECHCARD необходимо иметь компьютер следующей конфигурации: процессор класса Pentium 150 и выше; оперативная память не менее 32 мегабайтов; 20 мегабайтов на жестком диске для установки клиентской части (70 мегабайтов на жестком диске сервера для установки серверной части); видеоадаптер с памятью не менее 1М и монитор SVGA, поддерживающий разрешение 800 × 600 точек и более; система Microsoft Windows 95/98/NT 4.0; AutoCAD R14.

Пакет Pro/ENGINEER фирмы Parametric Technology Corporation предназначен для конструирования деталей и сборок в режиме 2D и 3D, а также создания их чертежей. Пакет позволяет создавать также технологическую оснастку и получать управляющие программы для станков с ЧПУ. Это позволяет изготавливать опытные образцы как изделий, так и технологическую оснастку.

Конструкции детали создаются в Pro/ENGINEER с использованием баз-

вых операций. Процесс конструирования деталей в Pro/ENGINEER похож на изготовление детали на производстве. Сборки создаются путем определения взаимного месторасположения соответствующих деталей. Определение расположения комплектующих может быть: автоматическим, когда условия расположения определены в компоновке, или ручным, когда указываются взаимные условия расположения деталей, т.е. сопряжение и вставка (рисунок 3.13).

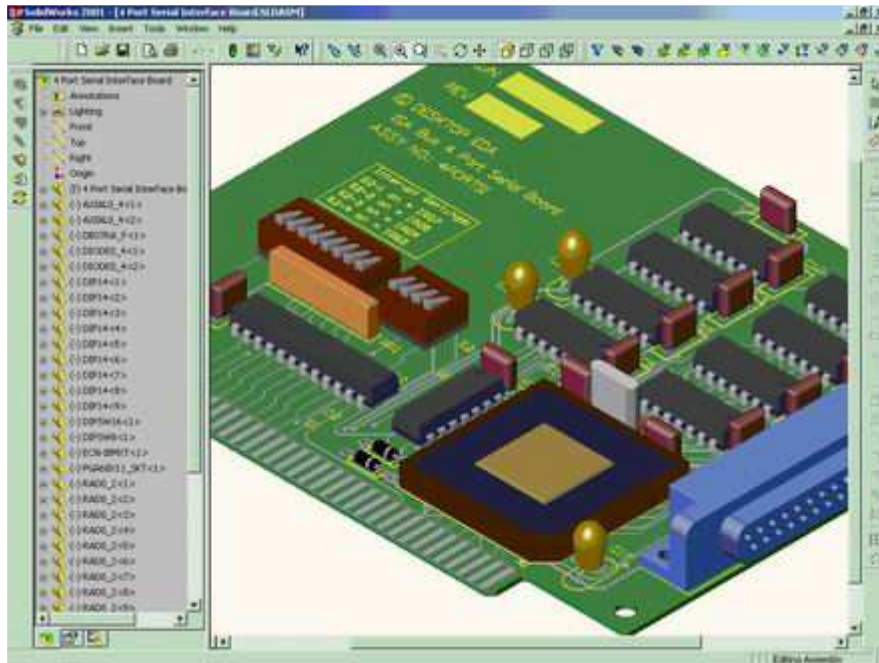


Рисунок 3.13 – 3D проектирование электронной сборки

Чертежи могут содержать плоские и аксонометрические проекции, а также любые изображения – виды, разрезы, сечения. С помощью Pro/ENGINEER могут быть созданы чертежи в ANSI, ISO, DIN и JIS стандартах. Pro/ENGINEER позволяет импортировать и экспортировать данные во многих форматах: IGES, STEP, DXF, SET, VDA, CGM, SLA, Plotter-файлы, Render, Inventor, 3DPAINT, PDGS, ECAD, TIFF, PHOTORENDER, CATIA, CDRS.

4 Проектирование линий и участков ГАП

4.1 Автоматизация сборки и монтажа электронных модулей

Высшей формой организации сборочного процесса являются автоматические и автоматизированные линии, применение которых в массовом производстве обеспечивает значительный экономический эффект. Однако поскольку производство РЭС в основном мелкосерийное и среднесерийное широкой номенклатуры, то наибольший эффект дает использование линий и участков гибкого автоматизированного производства (ГАП), что позволяет быстро переоборудовать оборудование при изменениях номенклатуры выпуска, повысить качество изделий и обеспечить ритмичность выполнения заданной программы. Трудоемкость ручной сборки электронных модулей в среднем составляет порядка 20–25 часов, а при переходе на автоматизированную сборку уменьшается до 0,5 часа.

Для организации линии автоматизированной сборки необходимо решить следующие задачи:

- 1) обеспечить конструктивно-технологические требования к печатным платам под автоматизированную сборку;
- 2) выбрать элементы, подлежащие автоматической установке на платы, и варианты их закрепления;
- 3) выбрать автоматизированное или автоматическое технологическое оборудование для сборки и монтажа элементов на платах и скомпоновать технологическую линию;
- 4) выбрать транспортное средство, обеспечивающее подачу элементов и деталей на сборку, перемещение объекта по позициям сборки, удаление и складирование готовой продукции.

Конструктивно-технологические требования к печатным платам, на которых осуществляется автоматизированная сборка РЭС, ужесточаются по сравнению с ручной сборкой. Форма, конструкция и основные размеры односторонних печатных плат установлены отраслевым стандартом ОСТ 4.070.010–78 «Платы печатные под автоматическую установку элементов. Конструкция и размеры».

Предельные отклонения расстояний между центрами монтажных отверстий не должны быть более $\pm 0,05$ мм, а между осями контактных площадок под планарные выводы – не более 0,1 мм. Базовые отверстия для ориентации платы на сборочном оборудовании диаметром 3 мм располагаются по одной из длинных сторон платы и имеют отклонения по межцентровому расстоянию не более $\pm 0,05$ мм. Между выводами и отверстиями элементов устанавливается зазор 0,2 мм.

Технологические требования к конструкциям сборочных единиц на печатных платах, предназначенных для автоматизированной сборки, установлены ОСТ 4.091.124–79. Для повышения технологичности сборочных единиц при ав-

томатизированной сборке рекомендуется использовать минимальное число типоразмеров корпусов ЭК и ИС, а также элементов, не требующих специального крепления на плате. Корпусные ИС размещают на плате рядами или в шахматном порядке с шагом установки 2,5 мм или другим, определяемым конструкцией корпусов и плотностью их упаковки. В технически обоснованных случаях шаг установки для ИС с планарными выводами может быть принят кратным 1,25 мм. Зазоры между корпусами ИС должны быть не менее 1,5 мм, ИС со штыревыми выводами устанавливают с одной стороны платы, а с планарными выводами как с одной, так и с двух сторон.

ЭК располагают на платах рядами с ориентацией по одной или по двум координатам. Целесообразно располагать элементы одного типа в одном направлении. При наличии элементов с различными межвыводными расстояниями и при двухкоординатном расположении механизированная и автоматизированная установка усложняется, а при неупорядоченном их расположении становится невозможной. Расстояния между корпусами ЭК должны быть не менее 1,0 мм, а по торцу – не менее 1,5 мм.

При автоматизированной установке ЭК необходимо предусмотреть зону размещения исполнительных элементов укладочной головки. Для элементов с осевыми выводами (резисторы, диоды, конденсаторы и т. д.) площадь зоны

$$S_3 = (L + 2,5) \cdot (d + 2) \quad [\text{мм}], \quad (4.1)$$

где L – базовая длина элемента;

d – диаметр корпуса.

На входном контроле осуществляется дополнительная проверка элементов по параметрам, определяющим их работоспособность и надежность с целью исключения дефектных элементов вследствие ошибок поставщика, продолжительного хранения на складе, повреждений во время транспортирования. При входном контроле брак исправить легче, чем в готовом изделии, поэтому все комплектующие элементы подвергаются как визуальной, так и электрической проверке. При визуальной проверке обращают внимание на наличие на элементе отчетливо видимой надписи (тип, номинал, допуск), а также на отсутствие царапин, сколов, трещин, вмятин. При электрической проверке уточняют соответствие электрических параметров элементов данным, указанным в ТУ.

Формовка выводов элементов, подлежащих автоматической установке на платы, должна соответствовать более жестким требованиям, чем при ручной установке. Все корпусные элементы разделены на 9 технологических групп:

1) элементы с цилиндрической и прямоугольной формами корпуса и двумя осевыми проволочными выводами, не требующие ориентации по полярности (резисторы, конденсаторы, дроссели ВЧ и др.);

2) элементы с цилиндрической формой корпуса и двумя однонаправленными выводами, требующие ориентации по полярности (диоды выпрямительные и импульсные, стабилитроны и др.);

3) элементы с прямоугольной и дисковой формами корпуса и двумя однонаправленными выводами, не требующие ориентации по полярности (конденсаторы типа КМ и др.);

4) элементы с цилиндрической формой корпуса и двумя однонаправленными выводами, требующие ориентации по полярности (конденсаторы электролитические типа К50-6 и др.);

5) элементы с цилиндрической формой корпуса и тремя и более однонаправленными выводами, требующие ориентировки выводов (транзисторы, микросхемы в корпусах типа 3 и др.);

6) элементы с прямоугольной формой корпуса и тремя однонаправленными выводами, требующие ориентации выводов (транзисторы КТ315 и др.);

7) элементы с прямоугольной формой корпуса и двусторонним расположением выводов, требующие ориентации при установке в отверстия платы (ИС в корпусе типа DIP);

8) элементы с прямоугольной формой корпуса и планарными выводами, требующие ориентации (ИС в корпусе типа 4);

9) миниатюрные элементы с прямоугольной формой корпуса и планарными выводами (диоды, транзисторы, микросхемы).

В мелкосерийном производстве применяют ручные устройства типа TP6/PR-B (рисунок 4.1, а), предназначенные для формовки и обрезки выводов диаметром от 1 до 1,4 мм осевых компонентов, поступающих из ленты. Выполнение зига (фигурный изгиб контакта) позволяет компоненту удерживаться над поверхностью платы, не соприкасаясь с ней. Устройства могут быть оснащены питателем CS10 для подачи компонентов из россыпи или автоматическим приводом MOT98 с регулятором скорости, управляемым от педали. При работе с компонентами в ленте используется штатив BR6. Производительность – до 25000 в ленте и 5000 россыпью шт./ч, габариты – 180 × 230 × 210 мм.

Устройство типа TP6/P (рисунок 4.1, б) предназначено для обрезки выводов радиальных компонентов с производительностью до 20000 шт./ч.

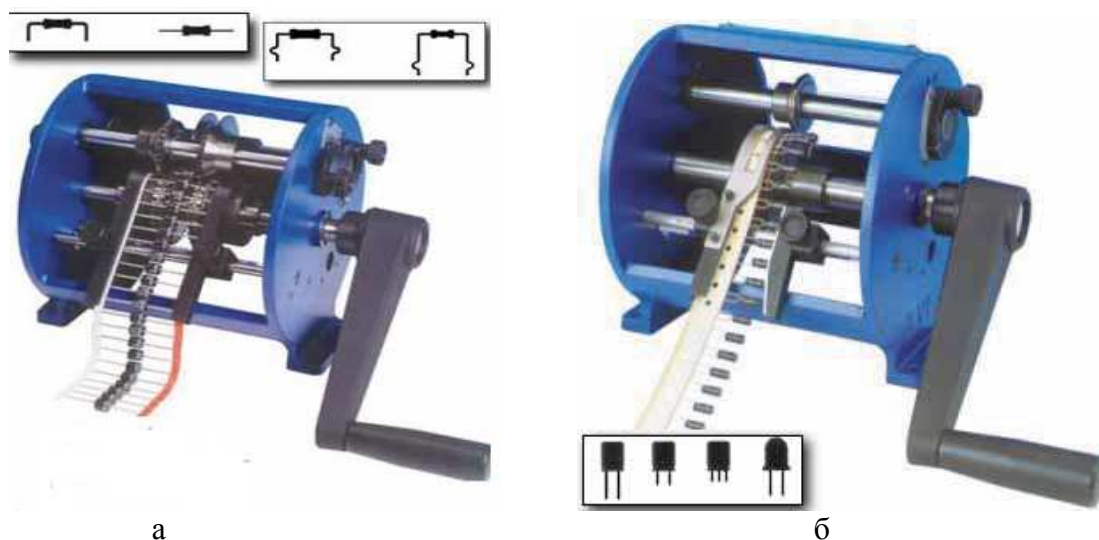


Рисунок 4.1 – Устройства формовки выводов элементов TP6/PR-B (а) и TP6/P (б)

Механизация процесса подготовки выводов к монтажу осуществляется с помощью полуавтоматов и автоматов, выбираемых в зависимости от конструкции компонентов и типа производства. Полуавтомат (рисунок 4.2) выполняет следующие операции: рихтовку выводов, контроль по электрическим параметрам, зачистку и подрезку выводов, укладку компонентов в технологические кассеты.



Рисунок 4.2 – Формовщик компонентов GPD CF-15

Рихтовка и формовка выводов осуществляется с помощью подпружиненных пуансонов. Контроль и разбраковка по электрическим параметрам производится прибором, подключенным к зажимам. При наличии бракованного элемента прибор подает сигнал в механизм отсечки брака, и элемент сбрасывается с ротора. Качественные компоненты поступают в механизм зачистки, где металлическими щетками удаляются различные загрязнения. Далее компоненты подаются в механизм обрезки, после чего загружаются в технологическую тару. Элементы 1-й и 2-й групп подаются на сборку упакованными в двойную бумажную ленту. Для рихтовки элементов 2-й группы и их ориентированной упаковки и в ленту применяют автоматы подготовки полярных радиоэлементов различных модификаций. Для подготовки к сборке элементов 5-й и 7-й групп применяют автоматы распаковки ИС из тары-спутника и набора их в кассеты, которые потом подаются на участки сборки. Для элементов 8-й группы (с планарными выводами) используют автоматы напрессовки припоя на выводы ИС, чтобы обеспечивать точную дозировку припоя при монтаже. Технические характеристики автоматического оборудования для подготовки элементов к сборке приведены в приложении А.

Для повышения качества монтажных соединений аксиальные и радиальные выводы электронных компонентов после складского хранения облуживают в паяльных тиглях, используя автоматы лужения с программным контролем температуры, времени и глубины погружения компонентов в припой (рисунок 4.3). Для установки элементов с осевыми и радиальными выводами применяют автоматы с программным управлением с перестройкой установочного размера.



Рисунок 4.3 – Автомат лужения выводов в азотной среде KISS-LTS-200

Радиальный монтажный автомат-секвенсор модели 6380B RADIAL 8XT (рисунок 4.4) имеет самый высокий уровень производительности и качества монтажа, свойственного автоматическому монтажному оборудованию фирмы UNIVERSAL INSTRUMENTS 8-го поколения для выводных компонентов. Производительность составляет 21000 компонентов в час (0,17 с/компонент). Модель 6380B поддерживает высокую скорость и надежность монтажа компонентов вне зависимости от их типов, и выпускается в вариантах с двойным (2,5/5,0 мм – RADIAL 8XT Dual Span) или тройным (2,5/5,0/7,5 мм – RADIAL 8XT Triple Span) шагом радиальных компонентов. При монтаже выводных компонентов возможен контроль электрических параметров элементов непосредственно перед переклейкой, что исключает установку неверного типонаминала. Автомат устанавливает следующие типы элементов: конденсаторы (электролитические, керамические, пленочные), транзисторы, резисторы (вертикально отформованные), диоды, SIP-компоненты, светодиоды, разъемы, выключатели, индуктивности, потенциометры, держатели предохранителей и т. д.



Рисунок 4.4 – Автомат-секвенсор модели 6380B RADIAL 8XT

В условиях мелкосерийного производства РЭС рациональным является применение столов программной сборки со световой индикацией позиций

установки элементов (рисунок 4.5). При сборке электронных модулей световая индикация позиций установки элементов на плате осуществляется с помощью светового луча, проектируемого сверху на плату с помощью оптической системы, управляемой контроллером. Типовое время установки – 1,5 с, максимальная производительность – 1600 комп./ч, потребляемая мощность – 350 Вт. Контроль сборки оператором осуществляется с помощью LCD монитора.



Рисунок 4.5 – Светомонтажный стол ROYONIC 712

В настоящее время сборка электронных модулей осуществляется по технологии поверхностного или смешанного монтажа (рисунок 4.6).

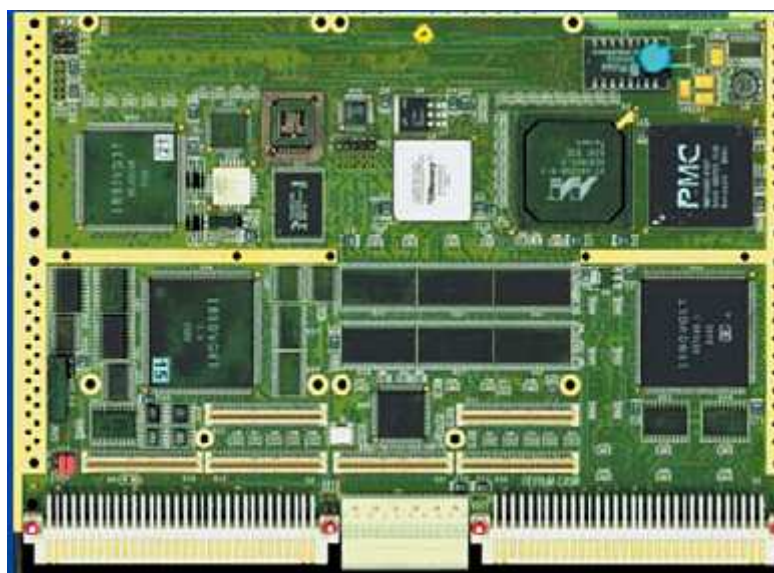


Рисунок 4.6 – Электронный модуль с поверхностным монтажом

Примерный технологический процесс поверхностного монтажа электронных модулей включает следующие операции (рисунок 4.7):

- 1) нанесение паяльной пасты – 1 мин (включая время на контроль платы, контроль нанесения пасты);
- 2) установка элементов – 5–10 мин + 1 мин на смену заготовки (включая визуальный контроль установки элементов);
- 3) пайка – 7–9 мин (включая визуальный контроль);
- 4) отмывка – 3–5 мин (включая визуальный контроль отмывки);
- 5) контрольные операции – 1–3 мин.

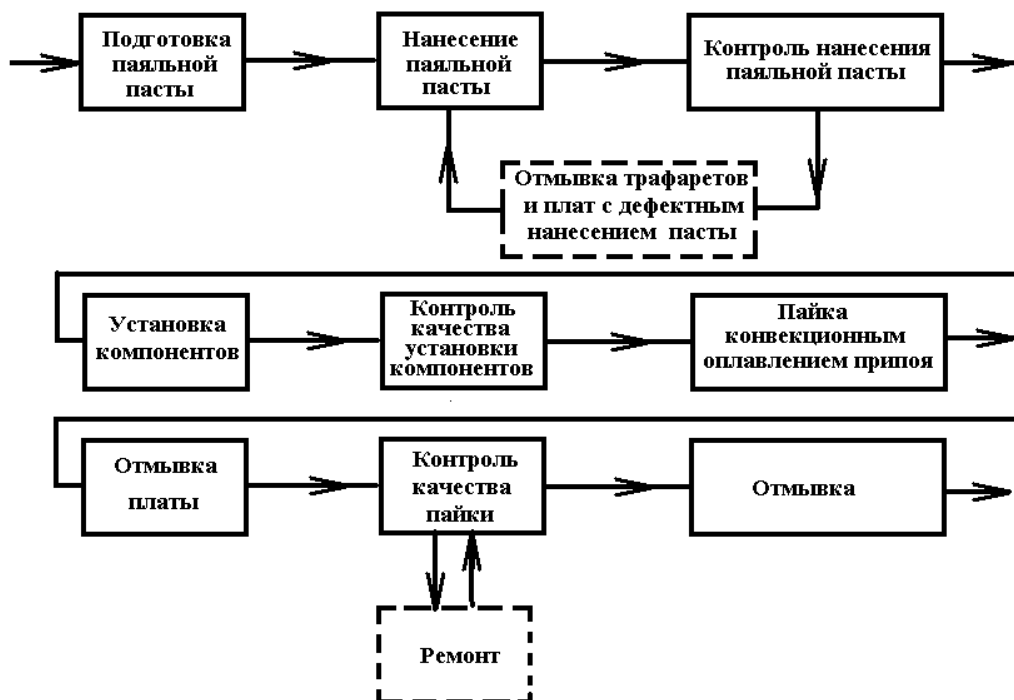


Рисунок 4.7 – Схема технологического процесса поверхностного монтажа

Основными требованиями к автоматизированному оборудованию, кроме высокого качества сборки, является его гибкость – возможность быстрой переналадки (за 10–20 мин) на сборку различных типов изделий; высокая надежность; наличие сервисной службы; сборка сложных изделий (работа с широкой номенклатурой компонентов от 0201 до 45 × 45 мм). Оборудование должно быть адаптировано к реальным производственным потребностям, т. е. тип и конфигурация оборудования могут измениться после проведения анализа производства с учетом перспектив развития.

Анализ спецификации изделий при проектировании процесса сборки включает выявление особенностей типов компонентов. На каждую плату определяют:

- минимальные и максимальные габариты компонента;
- минимальный шаг выводов устанавливаемых компонентов;
- наличие микросхем, выполненных по технологии BGA, и их шаг;

- число типономиналов компонентов для разных типов технологической тары упаковки компонентов (ленты, вибропитатели, матричные поддоны);
- наличие компонентов сложной формы, на которых нет горизонтальной поверхности на линии тяжести (нет возможности для обеспечения захвата стандартными насадками оборудования установки компонентов);
- число типов SMD и обычных компонентов.

Ключевые параметры при выборе оборудования для трафаретной печати:

- 1) тип установки: встраиваемая или не встраиваемая в линию – ручная или полуавтоматическая;
- 2) время цикла печати;
- 3) максимальная зона печати;
- 4) очистка трафарета: сухая, влажная, влажная + вакуумная;
- 5) контроль климата внутри установки.

Ручной принтер подразумевает ручное совмещение печатной платы с трафаретом. Совмещение осуществляется микровинтами и контролируется визуально оператором. Если в электронном модуле есть компоненты BGA (любого типа), микросхемы с шагом Fine Pitch < 0,5 мм и компоненты размером 0603 и менее, то даже для мелкосерийного производства ручной принтер не подходит. Его использование приведет к плохому качеству печати и обилию дефектов после оплавления, а также к полному отсутствию повторяемости.

Автомат трафаретной печати HORIZON (рисунок 4.8) предназначен для нанесения технологических материалов: паяльной пасты, клея и др. в условиях среднесерийного и крупносерийного производства. Нанесение может осуществляться как ракелями с программно регулируемым давлением и скоростью перемещения, так и системой ProFlow, которая гарантирует наиболее точное и качественное нанесение материала.



Рисунок 4.8 – Автомат трафаретной печати HORIZON

Паяльная паста, находящаяся в закрытом картридже системы ProFlow, окисляется гораздо меньше, чем паста на трафарете, наносимая с помощью ракелей, что позволяет улучшить качество паяных соединений и увеличить выход годных. Автомат оснащен системой управления на базе компьютера, что не

только позволяет контролировать процесс трафаретной печати в реальном времени, но также помогает оператору при настройке оборудования.

Одной из важных операций поверхностного монтажа является установка компонентов на печатные платы. От точности выполнения этой операции в значительной степени зависит надежность и электрические характеристики модулей. Учитывая малые геометрические размеры компонентов и малые расстояния между выводами ручное выполнение этой операции в условиях серийного производства практически невозможно (за исключением ремонта). Первые машины для установки SMD появились в начале восьмидесятых годов. Они были оснащены только механическим центрированием компонента на вакуумной насадке после его захвата (типа pick&place), что определяло невысокую точность установки и производительность (1000 – 2000 комп./ч). Вскоре появились машины турельного (turret) типа с системой технического зрения для центрирования компонентов, которые сконструированы для быстрой установки небольших чип-компонентов. Это изменило концепцию подхода к организации процесса сборки от отдельно стоящих автоматов установки к построению автоматических линий.

Ключевые параметры при выборе установщиков SMD:

- 1) тип автомата (pick&place, turret, модульный);
- 2) максимальное число питателей;
- 3) число захватов;
- 4) максимальный размер платы;
- 5) минимальный шаг;
- 6) производительность;
- 7) возможность установки питателей из разной технологической тары.

Главным отличием pick&place автоматов от турельных состоит в транспортировке компонентов от питателя с технологической тарой на печатную плату. Pick&place автоматы (рисунок 4.9, а) оснащены блоком вакуумных захватов на координатных направляющих. Захваты забирают компоненты из питателя, находящегося в фиксированной позиции относительно печатной платы, которая неподвижно закреплена.

В турельных автоматах (рисунок 4.9, б) установочные захваты вращаются из одной фиксированной позиции захвата компонента в другую фиксированную позицию установки, а питатели перемещаются в позицию установки. Эти автоматы предназначены для серийной сборки электронных модулей с максимальной производительностью 30 000 шт./ч.

Встраиваемые в линию установщики – это полные автоматы с конвейерной подачей плат. Схема работы автомата должна обеспечивать автономную сборку без участия оператора. Работа автомата заключается в захвате вакуумной насадкой компонента из технологической тары, его центрировании с помощью системы технического зрения, перемещении вакуумного захвата с компонентом в позицию установки и опускании компонента на контактные площадки платы.



а



б

Рисунок 4.9 – Автоматы установки SMD: pick&place (а) и турельного типа (б)

Современные требования, предъявляемые мелкосерийными многономенклатурными производствами к автоматам установки компонентов поверхностного монтажа, ставят новые задачи перед их разработчиками. На сегодняшний день самыми актуальными требованиями являются: максимальное количество устанавливаемых питателей, легкость переналадки автомата на другой тип плат, возможность установки «сложных» нестандартных компонентов, надежность и, разумеется, невысокая стоимость.

Автоматы установки компонентов серии Place ALL600 фирмы Fritsch GmbH (Германия) обладают теми необходимыми возможностями, которые делают их максимально эффективными автоматами для мелкосерийного многономенклатурного производства. Автоматы серии Place ALL600 (рисунок 4.10) обладают следующими возможностями:

- установка до 208 типонаименований, упакованных в 8-мм ленту;
- производительность до 6400 комп./ч. при двух установочных головках;
- программа конвертирования данных из CAD;
- библиотека с информацией более чем о 300 компонентах;
- встроенная программа учета расхода компонентов;
- возможность встраивания в сборочную линию, SMEMA интерфейс;
- возможность оснащения системой дозирования клея и пасты;
- установка микросхем с малым шагом до 0,3 мм;
- возможность распознавания бракованных модулей.

Для установки микросхем в корпусе BGA с балочными шариковыми выводами и микросхем с малым шагом выводов в условиях мелкосерийного производства предназначена система BGA Placer 907 (рисунок 4.11). Специальная система технического зрения позволяет получать наложенные изображения контактных площадок печатной платы и нижней стороны выводов микросхем на одном экране. Точность установки достигается путем совмещения двух изображений с помощью микрометрических винтов.



Рисунок 4.10 – Автомат установки компонентов Place ALL600



Рисунок 4.11 – Система монтажа микросхем BGA Placer 907

За операцией по установке компонентов обычно следует оплавление паяльной пасты. Под воздействием высокой температуры в паяльной пасте происходит расплавление мелких шариков припоя, активируется флюс, который снимает оксидную пленку с выводов компонентов и контактных площадок, обеспечивает хорошую адгезию припоя к поверхностям и защищает припой от быстрого окисления.

Для качественного оплавления пасты необходимо поэтапное нагревание платы до точки оплавления по определенному температурному профилю и такое же постепенное охлаждение. Это предотвращает компоненты и печатную плату от термоудара и коробления и, кроме того, влияет на прочность и адгезию паяного соединения и наличие пустот в нем. Именно эти параметры паяного соединения и являются определяющими критериями качества паяного соединения.

Самый распространенный тип печей оплавления – это конвекционные печи, где горячий воздух нагнетается вентиляторами в рабочую камеру через

множество распределенных отверстий и воздействует на ПП, которая перемещается по рабочей зоне на конвейере. Снизу под конвейером находятся штыри, удерживающие плату от провисания. В связи с приходом бессвинцовых технологий и увеличением температур пайки в настоящее время требуется больше времени на нагрев и охлаждение, чтобы выдержать требуемый градиент нарастания температур. Поэтому современные печи становятся длиннее (до 12 м) и имеют большое количество зон (9–11). Ключевые параметры при выборе печи оплавления:

- 1) тип используемого принципа оплавления;
- 2) равномерность нагрева;
- 3) длина рабочей зоны оплавления;
- 4) число зон нагрева и охлаждения;
- 5) возможная ширина ПП;
- 6) тип конвейера, возможность пайки в среде азота.

Компания Ersa (Германия) предлагает серию печей оплавления для среднесерийных, крупносерийных и массовых производств. Печи отличаются длиной рабочей зоны, а также количеством зон нагрева и охлаждения. Конвейерная печь конвекционного оплавления Hotflow 2/12 (рисунок 4.12) имеет шесть зон нагрева, две зоны охлаждения и скорость конвейера 0,2–2,0 м/мин.

Характеристики оборудования для технологии поверхностного монтажа приведены в приложении В.



Рисунок 4.12 – Конвейерная печь конвекционного оплавления Hotflow 2/14

Создание оборудования рентгеновского контроля изначально связано с появлением BGA микросхем с выводами, пайку которых невозможно проконтролировать визуальной инспекцией. Но вскоре было выявлено и гораздо более важное применение рентгеновского контроля. Это контроль качества любых паяных соединений. Рентген позволяет обнаруживать пустоты в паяном соединении, проверять качество адгезии и смачиваемости контактных площадок и компонентов припоем.

Появились и специальные возможности: оценка качества изготовления печатных плат, трехмерная томография, контроль разварки кристалла к подложке в микросхемах. Рентгеновские установки обеспечивают увеличение до 15000 раз и способны дать разрешение до 200 нм. Имеется возможность выбора угла наклона обзора, что позволяет посмотреть на компонент под углом 30°. Рентген-контроль дает возможность определить качество пайки сразу после оплавления, что позволяет быстро отлаживать технологический процесс. На рисунке 4.13 изображена установка рентген-контроля CR Technology CRX-2000, которая имеет максимальную область сканирования 460 × 610 мм и возможность поворота изображения на 360°.



Рисунок 4.13 – Установка рентгеновского контроля CR Technology CRX-2000

Рабочее место визуального контроля VS8 (рисунок 4.14) специально разработано для контроля качества сборки электронных модулей с компонентами поверхностного монтажа и представляет собой конструкцию, состоящую из основания с координатным столом и безокулярного стереомикроскопа Lynx, оснащенного проекционной системой с изменяемыми углами зрения и обзора. Улучшенная эргономика, регулировка угла и направления осмотра контролируемого объекта, высококачественное стереоскопическое изображение, большая глубина резкости, оптимальная цветопередача, антибликовый экран, легко перемещаемый рабочий стол с надежными зажимами для быстрого закрепления модулей, оптическое увеличение системы до 80 крат, возможность работы в контактных линзах и очках – все это содействует эффективной и производительной работе, а также снижению напряжения и утомляемости оператора. Имеется возможность подключения цифровой и видеокамеры.



Рисунок 4.14 – Рабочее место визуального контроля VS8

Для внутрисхемного и функционального контроля электронных модулей на печатных платах и керамических подложках (прозвонка цепей, проверка соответствия номиналов пассивных компонентов, параметров полупроводниковых приборов и интегральных микросхем) предназначена система SPEA 4040 (рисунок 4.15). Конфигурация системы с летающими пробниками: четыре пробника сверху и два снизу. Повторяемость контактирования в точку с заданными координатами 25 мкм за счет малоинерционных линейных приводов. Производительность контроля составляет от 20 до 50 тестов/с в зависимости от количества летающих пробников.



Рисунок 4.15 – Система электрического контроля SPEA 4040

4.2 Выбор транспортных средств

При организации линии или участка сборки выбор транспортных средств зависит от организационной формы сборки. Для массового и крупносерийного производства изделий небольшого числа наименований при значительной доле ручного труда на сборке применяют одно- и многопредметные непрерывные поточные линии. Поточная сборка изделий более производительна, т. к.

сокращаются производственный цикл и межоперационные заделы, углубляется специализация рабочих, создается возможность автоматизации операций за счет применения специальной технологической оснастки и полуавтоматического оборудования.

Поточная линия оборудуется конвейером, который определяет ритм работы и по своему назначению может быть распределительным и рабочим. На распределительном конвейере сборка происходит при съеме предмета с несущего органа на рабочее место сборщика. Такой конвейер применяется в тех случаях, когда отдельные операции выполняются на параллельных рабочих местах. Рабочий конвейер используется для сборки предметов, находящихся непосредственно на ленте конвейера. Лента конвейера может иметь непрерывное или пульсирующее движение. Для передачи изделий и сборочных единиц с одного участка на другой применяют транспортные конвейеры.

При выборе типа конвейера учитывают характер движения предмета труда, его массу и габариты, сложность операций сборки и т. д. В том случае, если масса изделий более 15 кг и имеет значительные габариты, предусматривают применение укладчиков и съемников для механизированного перемещения изделия. Возле каждого конвейера предусматривается пульт управления. Выбор конвейеров для сборки осуществляют по справочным данным, а также используя отраслевой стандарт ОСТ 4ГО.059.023 «Выбор конструкции сборочного конвейера».

Производительность конвейера Q определяется формулой

$$Q = V \cdot m/d, \quad (4.2)$$

где V – скорость транспортирования, м/мин;

m – масса изделия, кг;

d – шаг конвейера, м.

По полученному значению Q рассчитывают привод конвейера

$$W = 0,141 \cdot \left(L_n \cdot V \cdot \frac{m_k}{36} + L_p \cdot \frac{Q}{270} \right), \quad (4.3)$$

где m_k – погонная масса ленты конвейера (6–9 кг/м);

L_n – полная длина ленты конвейера;

L_p – рабочая длина конвейера.

Конвейерные системы Nutek Europe и компании Диал (Россия) построены по модульному принципу (рисунок 4.16) и позволяют создавать гибкие производственные линии на основе современного автоматизированного оборудования.

Для мелкосерийного и серийного производства изделий более широкого числа наименований при условии применения полуавтоматического и автоматического оборудования на отдельных операциях целесообразно проектировать линии и участки ГАП. В качестве транспортного средства в данном случае необходимо применять роботы-манипуляторы и программируемые роботы.

При выборе робота в качестве транспортного средства руководствуются следующими техническими показателями:



а б
Рисунок 4.16 – Конвейерная вставка В-1а (а) и автоматический загрузчик Vz-01(б)

1) число степеней подвижности – сумма возможных координатных движений объекта манипулирования относительно опорной системы. Простые роботы-манипуляторы имеют две степени подвижности, сложные – шесть;

2) грузоподъемность руки – наибольшая масса груза, перемещаемого при заданной скорости и точности позиционирования. Установлен следующий ряд роботов по грузоподъемности: сборочные – 0,04–0,64; 1,25–5,0 кг и транспортные – 10–160; 250–1000 кг и более;

3) рабочая зона – пространство, в котором при работе может находиться рука манипулятора;

4) точность позиционирования – отклонение заданной позиции исполнительного механизма от фактической при многократном повторении. Для транспортных операций допустима малая точность (до 1,0 мм и более), для сборочных роботов – средняя (0,5–1,0 мм) и высокая точность (до 0,1 мм);

5) быстродействие – скорость перемещения конечного звена манипулятора, для гидравлических роботов – малая (до 0,5 м/с), средняя (1,0 м/с) и высокая (более 1,0 м/с).

4.3 Разработка технологической планировки линии или участка ГАП

При проектировании однопредметной непрерывно-поточной линии, построенной на конвейере, проводят расчет в следующей последовательности:

1) определяют ритм выпуска изделий:

$$r = \frac{\Phi}{N_3} N_{\text{тр}}, \quad (4.4)$$

где N_3 – программа запуска изделий;

$N_{\text{тр}}$ – количество изделий, транспортируемых в пачке.

2) Рассчитывают количество рабочих мест, выполняющих параллельно одну и ту же операцию

$$C_{p.i} = T_{\text{оп.}i} / r, \quad (4.5)$$

где $T_{\text{оп.}i}$ – норма оперативного времени i -й операции.

3) Определяют коэффициент загрузки рабочих мест как отношение расчетного числа рабочих мест к принятому, фактическому

$$K_{з.i} = C_{p.i} / C_{\text{пр.}i}. \quad (4.6)$$

Операции считаются синхронизированными, если $0,9 < K_{з.i} < 1,1 \div 1,2$.

4) Находят общее количество рабочих мест сборщиков на линии

$$K_p = \sum_{i=1}^n C_{p.i} = \frac{\sum_{i=1}^n T_{\text{оп.}i}}{r}. \quad (4.7)$$

При количестве рабочих мест, равном или меньше 10, организация линии поточной сборки экономически нецелесообразно, если количество мест больше 50 – необходимо организовать две или более линий.

5) Рассчитывают общее количество рабочих мест на линии

$$K_{\text{общ}} = K_p + K_{\text{рез}} + K_{\text{комп}} + K_{\text{контр}}, \quad (4.8)$$

где $K_{\text{рез}}$ – количество резервных мест (0,1–0,2) K_p ;

$K_{\text{комп}}$, $K_{\text{контр}}$ – количество рабочих мест комплектовщиков и контролеров соответственно (при $K_p \leq 25$ $K_{\text{комп}}$, $K_{\text{контр}} \cong 1$).

6) Рассчитывают шаг конвейера d

$$d = V_n \cdot r, \quad (4.9)$$

где V_n – скорость непрерывного движения ленты конвейера.

При пульсирующем движении ленты конвейера со скоростью V_n

$$d = V_n \cdot T_{\text{пр}}, \quad (4.10)$$

где $T_{\text{пр}}$ – время передвижения предмета на один интервал.

7) Определяют длину конвейера L

$$L = L_p + L_1 + L_2, \quad (4.11)$$

где L_p – рабочая длина несущего органа конвейера;

L_1 , L_2 – длина приводной и натяжной станций соответственно, выбираемые по справочным данным ($L_1 = L_2 = 1,5$ м).

8) Рассчитывают количество предметов в заделе N_3 , сборка которых не окончена

$$N_3 = N_{\text{тех}} + N_{\text{тран}} + N_{\text{рез}} + N_{\text{обор}}, \quad (4.12)$$

где $N_{\text{тех}}$ – технологический задел, представляющий собой изделия на сборке на рабочих местах линии $N_{\text{тех}} = K_p \cdot N_{\text{тр}}$;

$N_{\text{тран}}$ – транспортный задел, определяемый при непрерывном движении конвейера как $N_{\text{тран}} = L_p / d_{\text{тр}}$, при пульсирующем – $N_{\text{тран}} = K_p \cdot N_{\text{тр}}$,

$N_{\text{рез}}$ – резервный задел, равный 2–5 % от сменного выпуска изделий;

$N_{\text{обор}}$ – оборотный задел, создаваемый на комплектовочной и упаковочной площадках в размере сменной потребности линии.

Технологическая планировка является графическим документом, устанавливающим расположение в плане объектов обеспечения и выполнения производственного процесса. Планировки разрабатывают при строительстве новых, расширении или реконструкции действующих цехов и участков. При разработке планировок следует соблюдать нормы и правила, установленные государственными и отраслевыми нормативно-техническими документами с учетом типовых решений рабочих мест, специализированных участков, линий, научной организации труда и достижений в области автоматизации производства.

При разработке планировок предусматривают площади для размещения:

- технологического и контрольно-испытательного оборудования;
- обслуживающих подразделений;
- рабочих мест;
- проходов и проездов;
- средств и путей перемещения материалов, изделий и технологических отходов;
- материалов, заготовок, полуфабрикатов и комплектующих изделий;
- готовой продукции;
- вспомогательных помещений.

При разработке планировок должны быть решены следующие задачи:

- обеспечение технологической последовательности выполнения операций;
- создание поточности движения материалов, полуфабрикатов, комплектующих и готовых изделий;
- сокращение расстояний перемещения грузов;
- эффективное использование оборудования, рабочих мест и площадей;
- обеспечение безопасности работы.

Планировки разрабатываются в следующей последовательности:

- 1) сбор исходных данных;
- 2) определение состава и количества технологического оснащения для выполнения технологических операций;
- 3) разработка схем расположения участков и групп оборудования с технико-экономическим обоснованием вариантов;
- 4) определение рациональной последовательности расстановки оборудования и рабочих мест согласно нормам;
- 5) выполнение чертежа планировки;

б) утверждение планировки.

Для разработки планировки в зависимости от их назначения необходимо иметь следующие исходные данные:

- существующую планировку предприятия, цеха, участка;
- схему технологического процесса;
- схему движения материалов, комплектующих и готовых изделий;
- состав и количество технологического оснащения и оборудования;
- технические данные на оборудование;
- производственную программу выпуска изделий;
- расчет количества и загрузку оборудования и рабочих мест, проводимый в соответствии с действующими нормами технологического проектирования;
- нормативно-техническую документацию по организации специализированных подразделений, участков и рабочих мест;
- строительный чертеж (план) здания, сооружения;

В чертеже планировки в зависимости от назначения следует отражать:

- расположение технологического оборудования с взаимной привязкой к строительным конструкциям;
- разрезы технологических прямых, каналов с указанием габаритов и привязки;
- размещение технологического оборудования с указанием отметок высоты, размеров в плане, наличия лестниц, мостков, отверстий в стенах и перекрытиях;
- сетку колонн, основные стены, перегородки, ворота, двери;
- границы цехов, участков, вспомогательных помещений;
- основные проезды и проходы;
- подвалы, каналы, тоннели, антресоли;
- места расположения трансформаторных подстанций, насосных и компрессорных станций, вентиляционных камер;
- основные транспортные устройства;
- схемы технологических потоков;
- места подсоединения сетей энергетического обеспечения оборудования;
- категорию помещения в соответствии со строительными нормами и правилами СнИП II-М.2–72;
- класс помещения в соответствии с правилами устройства электроустановок ПЭУ–76.

Порядковый регистрационный номер планировок присваивают при утверждении планировок на комиссии главных специалистов завода. Код специализированного подразделения назначают по основному виду производства, определяющему наименование цеха. Устанавливается следующая структура обозначения планировок:



Пример обозначения планировок: **ГУИР.8102.001**, где ГУИР – код организации-разработчика; 8 – код сборочно-монтажного производства по ОСТ 4Г0.091.004, 102 – код сборочно-монтажного цеха по классификатору административных единиц, 001 – порядковый регистрационный номер. Спецификацию выполняют непосредственно на поле чертежа планировки и в нее включают технологическое, контрольно-испытательное, подъемно-транспортное, вспомогательное оборудование и рабочие места.

Графы спецификации заполняются следующим образом: графу «Формат» не заполняют; в графе «Зона» указывается обозначение зоны, в которой находится номер позиции, записываемой составной части планировок; в графе «Поз» указывают порядковые номера составных частей планировки в последовательности записи их в спецификации; в графе «Обозначение» указывают обозначение технологического, контрольно-испытательного и прочего оборудования, в случае отсутствия буквенно-цифрового обозначения графа не заполняется; в графе «Наименование» записывают наименование, технические условия на поставку, а при необходимости модель, тип, краткую характеристику оборудования; в графе «Кол.» указывают количество единиц оборудования для данного цеха (участка); в графе «Примечание» записывают габаритные размеры в миллиметрах, массу единиц в килограммах и мощность в киловаттах.

Чертеж планировки, кроме графического изображения элементов может содержать текстовую часть, состоящую из технических требований, таблицы. Изображение оборудования, не имеющего условного обозначения, на чертежах планировок должно соответствовать внешним очертаниям. План помещения изображают в виде разреза горизонтальной плоскостью на уровне 1,5 м от условного пола (с указанием всех дверных и оконных проемов, лестничных маршей).

Для привязки монтируемых изделий по высоте указывают отметки в метрах с тремя десятичными знаками, отделенными запятой. За условную нулевую отметку (условный пол) принимается отметка пола первого этажа, обозначаемого «0,000». Если конструкция включает участки пола разной толщины или расположенные на разных уровнях, условную нулевую отметку рекомендуется присваивать поверхности пола лестничной площадки первого этажа. Отметки ниже нулевого уровня обозначаются знаком минус, например,

«-0,100», отметки выше условной нулевой указывают без знака, например «2,500».

Чертежи планировок выполняют в масштабе 1:100. В обоснованных случаях допускаются масштабы 1:50 и 1:200. На чертежах планировок допускается помещать технические данные, характер которых определяется назначением планировок. Условные графические обозначения на чертежах планировок должны соответствовать общепринятым данным, и поэтому вычерчиваются в масштабе, кроме условных изображений, размеры которых определены в настоящей инструкции и соответствующими стандартами. В обозначениях подъемно-транспортного оборудования допускается указывать грузоподъемность.

При расчете ширины проходов, расстояний между рабочими местами, между рабочими местами и колоннами используют нормативные данные. При составлении технологической планировки поточной линии необходимо обеспечить рациональное направление грузопотока и компоновку рабочих мест на линии, максимальную прямоточность процесса сборки. Варианты расположения рабочих мест для горизонтально-замкнутого конвейера приведены на рисунке 4.17.

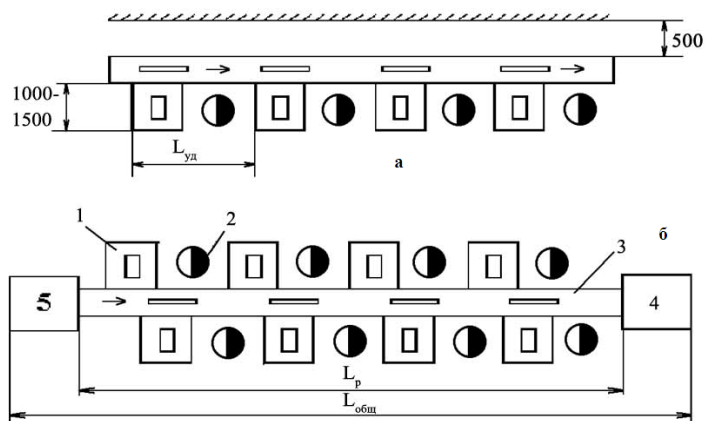


Рисунок 4.17 – Схемы поточных линий с односторонним (а) и двухсторонним (б) расположением рабочих мест: рабочие места 1, сборщик 2, лента конвейера 3, натяжная 4 и приводная 5 станции

При составлении планировки учитывают следующие требования:

- 1) технологический поток изготовления изделия должен быть непрерывным;
- 2) транспортно-складские работы должны быть максимально механизированы или автоматизированы и входить в общий технологический поток;
- 3) должна быть обеспечена сохранность материальных ценностей, а также возможность учета деталей, полуфабрикатов и готовых изделий;
- 4) капитальные затраты должны быть оптимальными, а окупаемость оборудования – укладываться в действующие в отрасли нормативы.

Рабочие места сборщиков и монтажников должны быть оснащены промышленной мебелью в антистатическом исполнении в соответствии с между-

народным стандартом ИЕС 61340, а также ГОСТ Р 53734.5.1 и 5.2. Этим требованиям отвечают рабочие места VIKING (рисунок 4.18), имеющие рабочий стол СР-12 с тумбой для хранения инструмента, полку с регулируемой высотой установки от уровня столешницы от 100 до 850 мм и предназначенную для размещения приборов и документации, а также две энергосберегающие лампы мощностью 54 Вт, создающие освещенность рабочей зоны не менее 1200 лк.

Рациональность планировки участка определяется коэффициентом использования производственной площади K :

$$K = \left(\sum_{i=1}^n S_{o,i} + S_{всп,i} \right) / S, \quad (4.13)$$

где $S_{o,i}$ – площадь, занятая основным оборудованием;

$S_{всп,i}$ – площадь, занятая вспомогательным оборудованием;

S – производственная площадь участка;

n – количество единиц технологического оборудования.

Рекомендуемые значения $K \geq 0,65$.



Рисунок 4.18 – Стол рабочий СР-12

Производственная площадь, занятая основным оборудованием, равна

$$S_{o,i} = (L + b + 0,5h_1)(a + 0,5h_2), \quad (4.14)$$

где L – длина основного оборудования вдоль фронта;

b – расстояние от стены или колонны до рабочего места;

h_1 – величина прохода между оборудованием;

a – ширина оборудования;

h_2 – расстояние между оборудованием по ширине.

Площадь под вспомогательное оборудование включает:

$$S_{всп i} = S_{загр} + S_{разгр} + S_{пр}, \quad (4.15)$$

где $S_{загр}$, $S_{разгр}$ – площади, занятые загрузочно-разгрузочными устройствами;

$S_{пр}$ – площадь, занимаемая промышленным роботом (ПР), которая равна

$$S_{пр} = k(L + h)b, \quad (5.16)$$

где L , b – длина и ширина ПР соответственно,

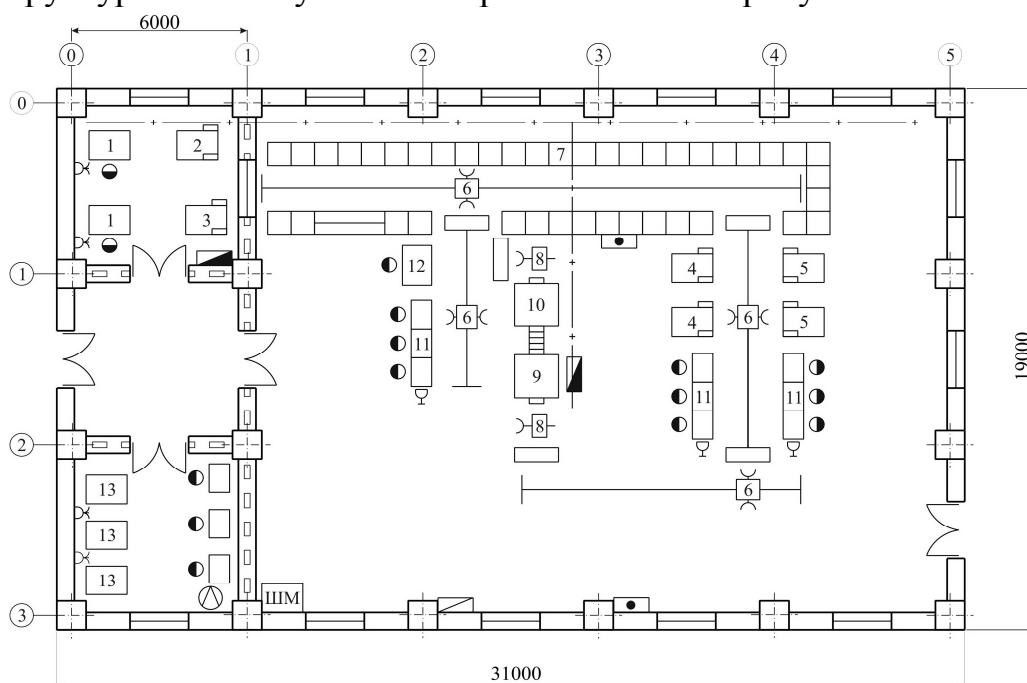
h – ширина прохода,
 k – коэффициент, учитывающий площадь, необходимую для эксплуатации, профилактики и ремонта ПР.

4.4 Гибкие производственные модули сборки

При проектировании гибкого автоматизированного производства (ГАП) основной ячейкой планировки является робототехнологический комплекс (РТК), представляющий совокупность технологического и вспомогательного оборудования и в общем случае включающий следующие основные элементы:

- автоматическое технологическое оборудование (автоматы);
- робототехническое транспортное оборудование (роботы-манипуляторы, транспортные роботы и т. д.);
- автоматические загрузочные и разгрузочные устройства;
- управляющие устройства (стойки управления, мини-ЭВМ и др.).

Структура гибкого участка сборки показана на рисунке 4.19.



Поз	Наименование оборудования	Р,эл кВт	Габариты, мм
1	П/автомат подготовки ЭРЭ	0,3	600x500x800
2	Автомат формовки	0,5	330x380x405
3	Автомат лужения	5,0	800x550x1300
4	Автомат установки ЭРЭ (УР-10)	1,0	1100x730x1370
5	Автомат установки ИМС (УР-10)	1,0	1100x730x1370
6	Робот транспортный	2,0	1500x1100x800
7	Склад автоматизированный	2,0	
8	Робот манипулятор	0,5	600x600x1800
9	Установка пайки (ETS-250)	8,0	3200x1100x670
10	Установка отмывки	1,0	3200x1100x670
11	Стол монтажный	0,2	1400x850
12	Рабочее место мастера	0,1	1400x850
13	Управляющая ЭВМ	0,5	600x500x800

Условные обозначения

- стенка из стеклоблоков
- вытяжная вентиляция
- электрощит
- рабочее место
- сеть 36 В
- сеть 380; 220 В
- вентиляция местная (кондиционер)
- автомат горячих напитков

Рисунок 4.19 – Планировка гибкого участка сборки и монтажа

Основные требования к оборудованию: высокая надежность; наличие сервисной службы; высокая гибкость (возможность переналадки за 10–20 мин); сборка сложных изделий (работа с широкой номенклатурой компонентов от 0201 до 45 × 45 мм).

Исходными данными для проектирования участка поверхностного монтажа (ПМ) являются (таблица 4.1):

- 1) годовая программа выпуска изделия;
- 2) трудоемкость изготовления изделия;
- 3) оборудование, тип, размеры, потребляемая мощность;
- 4) материалы, комплектующие на одно изделие;
- 5) количество рабочих мест;
- 6) транспортное оборудование.

Таблица 4.1 – Исходные данные для разработки планировки участка ПМ

Наименование позиции	Тип	Размеры, мм	Пневмопитание, л/мин	Электропитание, кВт
1. Автомат трафаретной печати	Horizon 03	1800 × 900	60, > 4 бар	1,0
2. Автомат установки компонентов	Place ALL600L	1420 × 1060	150, > 5 бар	2,0
3. Компрессор	JUN-AIR	1000 × 1000	–	0,5
4. Инспекционный конвейер		1500 × 500	–	–
5. Печь оплавления припоя	Hotflow 3	1830 × 1650	6-10 бар	55
6. Конвейер	Nutek	500	–	–
7. Место визуального контроля	VS8	1800 × 900	–	0,1
8. Тестер контроля MTS 180		1200 × 900	–	0,31
9. Ремонтный центр		1800 × 900	–	0,36
10. Установка отмывки	UNICLEAN	1900 × 880	6 бар	9,6
11. Стеллаж		3000 × 500	–	-
12,13. Рабочее место		1800 × 900	–	0,1
14. Рабочее место установки компонентов и дозирования клея		1800 × 900	–	0,06
15. Шкаф сухого хранения		1500 × 700	–	0,2
16. Холодильник для пасты и клея	Атлант	570 × 630	–	0,1
17. Стол подготовки пасты		1200 × 700	–	0,05
18. Рабочее место восстановления выводов ИС в корпусе BGA		1500 × 900	–	0,1

Оборудование должно быть адаптировано к реальным производственным потребностям, т. е. тип и конфигурация оборудования могут измениться после проведения анализа производства с учетом перспектив развития.

Анализ спецификации изделий при проектировании участка сборки включает выявление особенностей типов компонентов. На каждую плату определяются:

- минимальные и максимальные габариты компонента;
- минимальный шаг выводов устанавливаемых компонентов;
- наличие микросхем, выполненных по технологии BGA, и их шаг;
- число типонаименований компонентов для разных типов технологической тары упаковки компонентов (ленты, вибропитатели, матричные поддоны);
- наличие компонентов сложной формы, на которых нет горизонтальной поверхности на линии тяжести (нет возможности для обеспечения захвата стандартными насадками оборудования установки компонентов);
- число типов ПМК и обычных компонентов.

Базовые требования к помещению должны соответствовать требованиям международного стандарта IPC-J-STD-001. Пример планировки участка поверхностного монтажа приведен на рисунке 4.20.

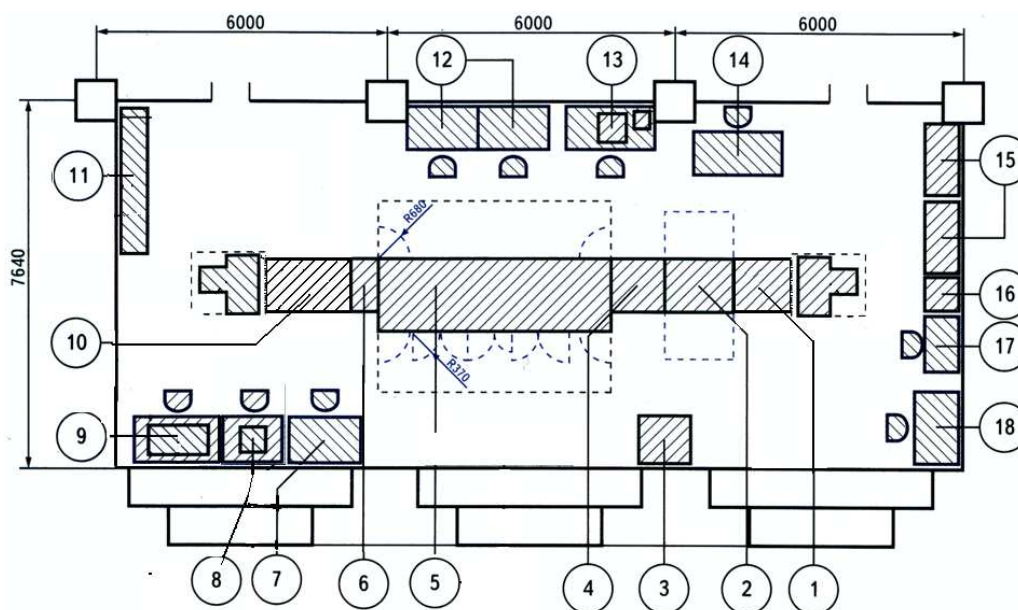


Рисунок 4.20 – Планировка участка поверхностного монтажа

При планировке участка поверхностного монтажа можно учитывать опыт создания европейских сборочных линий, где транспортные устройства отдельных автоматов объединены в единую систему с помощью вставок соединительного и инспекционного конвейера (рисунок 4.21). В начале линии размещают автоматический загрузчик плат из магазинов, а на выходе – разгрузчик собранных модулей. На вставках инспекционного конвейера могут размещаться рабочие места установки нестандартных компонентов и визуального контроля.

Современные процессы сборки электронных модулей по технологии поверхностного монтажа характеризуются небольшими сериями и частой переналадкой производства. Многофункциональный гибкий автомат FLX2011 компании ESSEMTEC (Швейцария) (рисунок 4.22) позволяет не только устанавливать SMD с производительностью 6000 шт./ч из 310 питателей, но и с помощью дозатора наносить пасту или клей на плату. Питатели автоматически распознаются системой, что исключает время на дополнительное программирование.

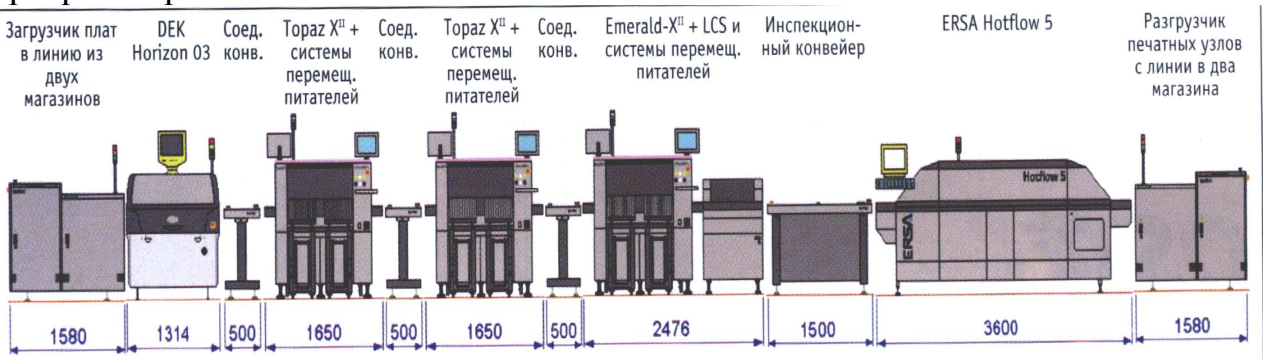


Рисунок 4.21 – Линия поверхностного монтажа

Модульность автомата позволяет выбирать различные варианты планировки: автономную в условиях многономенклатурного производства или конвейерную в серийном производстве (рисунок 4.23).



Рисунок 4.22 – Многофункциональный автомат FLX2011

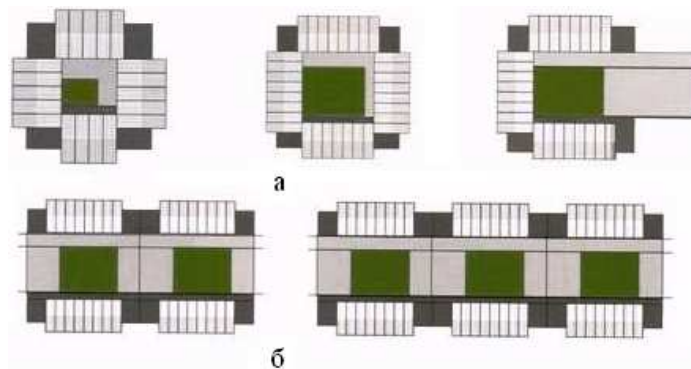


Рисунок 4.23– Варианты планировки автоматов FLX201: автономный (а), конвейерный

(б)

Для оплавления припойных паст при сборке электронных модулей с применением поверхностно монтируемых изделий применяют ИК установки. Они позволяют осуществлять пайку как с одной стороны, так и одновременно с двух сторон печатной платы. Конвейерная установка «Радуга-21» состоит из пяти зонной нагревательной камеры; конвейера с регулируемой скоростью для подачи плат в нагревательную камеру; пульта управления; загрузочного и разгрузочного устройств; электрооборудования, системы регулирования температурного режима в нагревательной камере с помощью измерителя температуры регулирующего ТРМ-10. Установка имеет ширину конвейера 400 мм, длину нагревательной камеры 1100 мм, регулировку скорости конвейера от 0,015 до 2 м/мин, равномерность нагрева $\pm 2^\circ\text{C}$ (рисунок 4.24, а).

ИК печи фирмы Electrovert Omni Flex (рисунок 4.24, б) имеют комбинированный конвейер с программным управлением шириной 300–500 мм, управляемую скорость воздушного потока с градиентом температур $\pm 1^\circ\text{C}$, температурой нагрева в пределах 150–350 $^\circ\text{C}$, систему бесперебойного электропитания.



а



б

Рисунок 4.24 – Установки ИК пайки «Радуга-21» (а) и Omni Flex (б)

Как правило, после пайки электронных модулей на плате остается некоторое количество флюса и продуктов его разложения, которые могут вызвать коррозию и деградацию паяных соединений, ухудшить электрические параметры. Для очистки и промывки плат применяют различные растворители и составы, включая воду. Общее правило при этом заключается в следующем: моющие составы должны быть способны растворять как связующее вещество, так и основной материал флюса.

Для отмывки применяют различные технологические системы, где процесс проходит в четырех емкостях, куда платы загружаются в корзинах. В первой емкости идет отмывка, во второй и третьей – ополаскивание, а в четвертой – сушка. Для механической активации отмывочного раствора применяют струю жидкости или ультразвук. В системе отмывки NC25 конвекционная сушка сочетается с циклически создаваемым вакуумом, что позволяет снизить температуру сушки.

5 ПРОЕКТИРОВАНИЕ ТЕХНОЛОГИЧЕСКОЙ ОСНАСТКИ

5.1 Общие требования к оснастке

Технологическая оснастка представляет собой вспомогательные устройства, предназначенные для реализации технологических возможностей оборудования или работающие автономно на рабочем месте с использованием ручного, пневматического, электромеханического и других приводов. При выборе технологической оснастки в соответствии с ГОСТ14.305–73 ЕСТПП определяют по каталогам исходя из вида работы принадлежность конструкции к определенной системе технологической оснастки. К системам технологической оснастки относятся:

- неразборная специальная оснастка (НСО);
- универсально-наладочная оснастка (УНО);
- сборно-разборная оснастка (СРО);
- универсально-безналадочная оснастка (УБО);
- специализированная наладочная оснастка (СНО).

Конструкцию оснастки выбирают с учетом стандартных и типовых решений для данного вида технологической операции, а также габаритных размеров изделия, вида заготовки, характеристики материала изделия, точности параметров изделия, технологических схем базирования и фиксации изделий, характеристик оборудования, типа производства.

Технологическая оснастка применяется для следующих операций:

- 1) подготовка выводов радиоэлементов к монтажу (гибка, обрезка, формовка, лужение);
- 2) подготовка проводов и кабелей к монтажу (снятие изоляции, зачистка, заделка, маркировка, вязка жгутов, лужение);
- 3) механическая сборка (расклепка, развальцовка, запрессовка, расчеканка, свинчивание, стопорение резьбовых соединений);
- 4) установка радиоэлементов на печатные платы (укладка, закрепление);
- 5) монтажные работы (пайка, сварка, накрутка, демонтаж элементов);
- 6) регулировочные и контрольные операции (подстройка параметров, визуальный и автоматический контроль) и т. д.

Использование технологической оснастки имеет целью механизировать или автоматизировать отдельные операции технологического процесса. Выбор технологической оснастки проводят в соответствии с ГОСТ14.305–73 путем сравнения нескольких вариантов.

На первом этапе используют стандарты: ОСТ 4ГО.054.263 – ОСТ4ГО.054.268, научно-технические журналы, патентную и справочную литературу. Выбор конструкции оснастки осуществляют путем расчета следующих технико-экономических показателей: коэффициента загрузки

единицы технологической оснастки и затрат на оснащение технологической операции.

Коэффициент загрузки K_3 единицы оснастки рассчитывается по формуле

$$K_3 = T_{шт}N / \Phi_d, \quad (5.1)$$

где $T_{шт}$ – штучно-калькуляционное время выполнения операции;

N – программа выпуска;

Φ_d – годовой фонд рабочего времени.

На *втором этапе* осуществляется доработка конструкции рабочих узлов технологической оснастки в соответствии с размерами обрабатываемых деталей и радиоэлементов и техническими условиями на изделие. Конструкция приспособления должна быть увязана с конструкцией технологического оборудования, расположением стола станка, пресса, крепежных пазов на нем.

5.2 Проектирование технологической оснастки для сборки

К проектированию специализированных групповых приспособлений предъявляются следующие требования:

1) приспособление должно иметь комплект сменных или регулируемых элементов (направляющие, установочные, зажимные и др.), обеспечивающих стабильность установки любой из деталей группы;

2) количество деталей, входящих в сменный комплект, должно быть минимальным;

3) переналадка приспособления должна быть простой, доступной рабочему 2–3 разряда, и проводиться не более 5–10 мин.

Сборочный чертеж технологической оснастки содержит обычно 2–3 проекции общего вида с соответствующими разрезами и сечениями. На нем указывают габаритные и присоединительные размеры, а также размеры, износ которые влияет на точность приспособления. К таким размерам относятся различного рода посадки, обозначаемые в соответствии с ГОСТ 25346–82. В технических требованиях приводят следующие сведения: характеристики совместно используемого оборудования; тип привода; наибольшие габаритные размеры обрабатываемых деталей; характер смазки трущихся деталей и др.

В графической части проекта приводят чертежи вновь разрабатываемых и оригинальных деталей технологической оснастки. При этом в пояснительной записке дается обоснование выбора материалов деталей, сортамента и вида обработки, степени шероховатости поверхностей, вида термической обработки, типа покрытия. Указанные сведения приводятся в технических требованиях и основной надписи на чертежах деталей. Примерная конструкция технологической оснастки приведена на рисунке 5.1.

При сборке СВЧ многофункциональных модулей получение надежного омического контакта микроплат с корпусом при низком тепловом сопротивлении контакта и высокой механической прочности соединения достигается пайкой легкоплавкими припоями. При этом важно обеспечить

непрерывный и равномерный по толщине паяный шов и отсутствие остатков флюсов и загрязнений в изделии. Способ пайки микроплат с использованием медных сеток имеет существенные недостатки, обусловленные наличием остатков флюса, которые приводят к ухудшению параметров изделий и снижению их надежности и долговечности.

Для осуществления процесса бесфлюсовой пайки микроплат корпус устанавливается между УЗ-системой 1 и отражателем 4, расположенными соосно друг против друга на основании 2. Для надежной передачи энергии УЗ-колебаний корпусу 8 волновод 7 прижимается к нему с усилием 100–150 Н при вращении колеса 6.

Корпус нагревается за счет энергии электромагнитного поля инфракрасного диапазона от 2-х кварцевых галогенных ламп КИ-220-1000, закрепленных в диффузных отражателях 3 с экранами из алюминиевой фольги и охлаждаемых проточной водой. В процессе пайки к плате прикладывается статическое усилие величиной 1–5 Н, создаваемое подпружиненными штырьками 5 в нескольких точках платы.

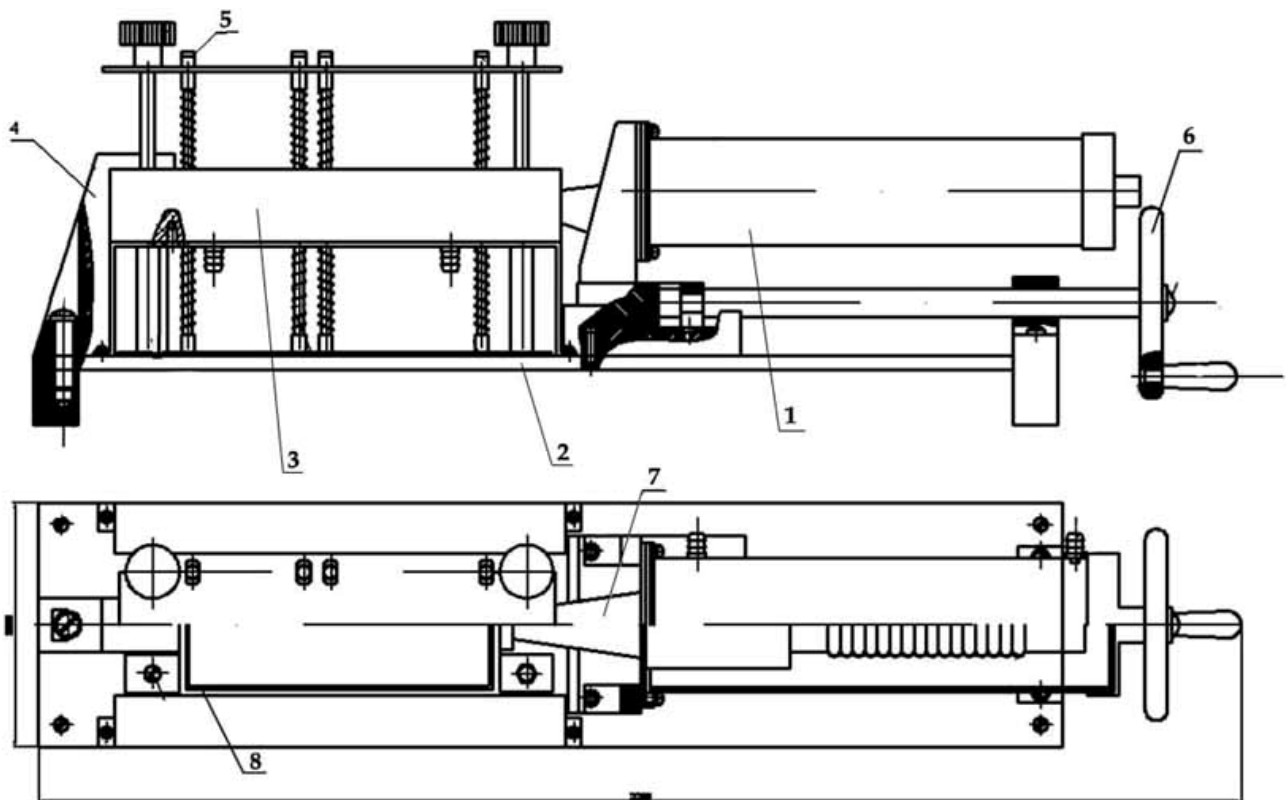


Рисунок 5.1 – Устройство ультразвуковой пайки микроплат в корпус модуля

5.3 Расчет технических данных оснастки

На завершающем этапе проектирования технологической оснастки выполняют поверочный расчет, который имеет целью определение ее работоспособности, производительности и других технических характеристик.

При расчетах чаще всего определяют механические характеристики работы приспособления. Усилие, создаваемое винтовым механизмом, зависит от величины приложенного момента, формы рабочего торца винта и вида резьбы.

Для винтов со сферическим торцом:

$$F = \frac{F_{\text{прил}} L}{r_{\text{ср}} \operatorname{tg}(\alpha + \xi_{\text{пр}})}, \quad (5.2)$$

где $F_{\text{прил}}$ – усилие, приложенное к рукоятке винтового механизма;

L – длина рукоятки;

$r_{\text{ср}}$ – средний радиус резьбы;

α – угол подъема резьбы;

$\xi_{\text{пр}}$ – приведенный угол и радиус трения.

Угол подъема резьбы и приведенный угол трения:

$$\operatorname{tg} \alpha = \frac{S}{2\pi r_{\text{ср}}}, \quad \operatorname{tg} \xi_{\text{пр}} = \frac{f}{\cos \beta}, \quad (5.3)$$

где S – шаг резьбы, мм;

f – коэффициент трения на плоскости;

β – половина угла при вершине профиля резьбы, град.

Для винтов с плоским торцом:

$$F = \frac{F_{\text{прил}} L}{r_{\text{ср}} \operatorname{tg}(\alpha + \xi_{\text{пр}} + 1/3\mu D)}, \quad (5.4)$$

где μ – коэффициент трения на плоском торце;

D – наружный диаметр плоского торца, м.

Условие самоторможения винтового механизма:

$$\alpha < \xi_{\text{пр}}. \quad (5.5)$$

Для резьбы величина угла подъема лежит в пределах $1,5\text{--}4^\circ$. Если приведенный угол трения изменяется в зависимости от величины коэффициента трения в пределах от 6 до 16° , то условие торможения выполняется. Для расчета винтового механизма выбирают следующие исходные данные:

$$F_{\text{прил}} = 15\text{--}25 \text{ Н}; \quad L = 0,08\text{--}0,24 \text{ м}; \quad f = 0,1\text{--}0,15; \quad r_{\text{ср}} = 0,45d;$$

$$D = 0,8d; \quad \mu = 0,1; \quad \beta = 120^\circ,$$

где d – номинальный диаметр резьбы, в мм.

КПД винтового механизма рассчитывается по формуле:

$$\eta = \frac{\operatorname{tg} \alpha}{\operatorname{tg}(\alpha + \xi_{\text{пр}})}. \quad (5.6)$$

Для самотормозящихся винтовых механизмов КПД меньше $0,5$. Выбрав номинальный диаметр винта в зависимости от требуемого усилия зажима F , проверяют прочность винта:

$$\sigma_p = \frac{F}{Kd^2} < \sigma_{p \text{ доп}}, \quad (5.7)$$

где σ_p – напряжение растяжения винта, МПа;

$\sigma_{p, \text{доп}}$ – допустимое напряжение растяжения материала винта, МПа;

k – коэффициент, для метрической резьбы с крупным шагом – 0,5.

Для винтов с резьбой М6-М18, изготовленных из сталей обыкновенного качества марок Ст3 и Ст5, допустимое напряжение до 200 МПа, качественных сталей 10...85 – до 430 МПа.

Усилие, развиваемое рычажным механизмом (рисунок 5.2), составляет

$$F = F_{\text{прил}} \frac{L_1 - rf_0}{L_2 + rf_0}, \quad (5.8)$$

где L_1, L_2 – плечи рычага;

f_0 – коэффициент трения на оси;

r – радиус оси.

В эксцентриковых механизмах применяются круговые и криволинейные эксцентрики, представляющие собой диск или валик со смещенной осью вращения относительно геометрической оси. Угол подъема кругового эксцентрика достигает максимального значения при угле поворота 90° . Однако при этом возможна нестабильность усилия. В связи с этим для обеспечения незначительного изменения зажимного усилия выбирают рабочий участок профиля кругового эксцентрика в пределах $30-45^\circ$ влево и вправо от расчетной точки контакта детали с эксцентриком. Усилие зажима круговым эксцентриком определяют по формуле

$$F = \frac{F_{\text{прил}} L_1}{L_2 [\operatorname{tg}(\alpha + \varphi) + \operatorname{tg} \varphi_1]}, \quad (5.9)$$

где $F_{\text{прил}}$ – сила, приложенная к рукоятке эксцентрика (100–150 Н);

L_1 – плечо приложения силы, $L_1 = L + 0,5D$, где L – длина рукоятки;

D – диаметр кругового эксцентрика;

L_2 – расстояние от оси вращения эксцентрика до точки соприкосновения;

φ – угол трения между эксцентриком и изделием, град;

φ_1 – угол трения на оси эксцентрика, град;

α – угол подъема кривой эксцентрика, град.

Условие самоторможения кругового эксцентрика:

$$D / L \geq 14, \quad (5.10)$$

где L – эксцентриситет (1,5–5,0 мм).

При расклепывании усилие, прикладываемое к детали, определяют как:

$$F = (2 - 2,5)\sigma_b S, \quad (5.11)$$

где σ_b – предел прочности материала детали на растяжение;

S – площадь приложения давления.

Для развальцовки это усилие определяется так:

$$F = \sigma_6 S. \quad (5.12)$$

При гибке выводов радиоэлементов усилие выбирается из условия

$$F_r = \frac{Ld^2}{6B} \sigma_T, \quad (5.13)$$

где L – длина линии изгиба;

d – диаметр вывода;

B – плечо гибки, равное $r + 1,25d$, где r – внутренний радиус гибки;

σ_T – предел текучести материала выводов.

Рассчитанное усилие, необходимое для работоспособности приспособления, должно быть в 5–8 раз меньше усилия, развиваемого приводом приспособления или технологическим оборудованием.

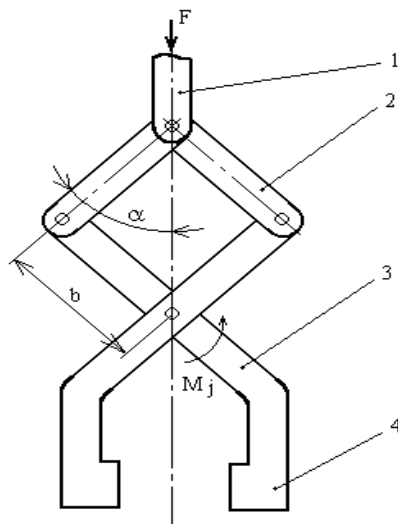
Усилие, развиваемое пневмоприводом:

$$F_{\text{п}} = \pi D^2 p \zeta / 4 - F_c, \quad (5.14)$$

где D – диаметр поршня или диафрагмы в пневмоцилиндре (рисунок 5.3);

p – давление сжатого воздуха;

F_c – усилие сопротивления пружины в крайнем положении поршня.



1 – привод; 2 – плечи; 3 – губки

Рисунок 5.2 – Схема рычажного механизма

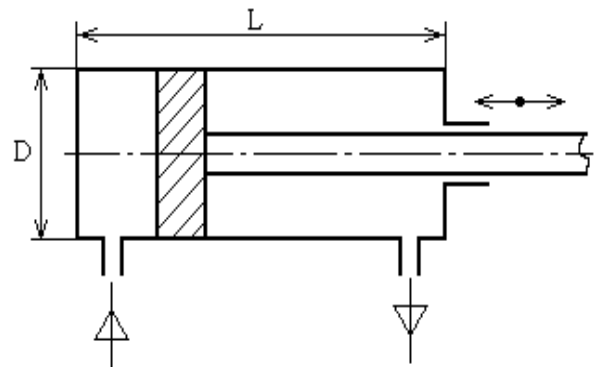


Рисунок 5.3 – Схема пневмоцилиндра

Время срабатывания пневмопривода:

$$t = \frac{DL}{d_0 v}, \quad (5.15)$$

где L – длина хода поршня;

d_0 – диаметр воздухопровода;

v – скорость подачи воздуха (150–250 м/с).

6 МОДЕЛИРОВАНИЕ ТЕХНОЛОГИЧЕСКИХ ПРОЦЕССОВ СБОРКИ И МОНТАЖА ЭЛЕКТРОННЫХ МОДУЛЕЙ

6.1 Моделирование прочности паяных соединений поверхностно-монтажных компонентов с контактными площадками платы

Формирование паяных соединений при поверхностном монтаже предусматривает нанесение паяльной пасты на контактные площадки платы и ее оплавление при нагреве. В таблице 6.1 представлены типоразмеры корпусов поверхностно-монтажных компонентов (SMD), их габаритные размеры и параметры контактных площадок (рисунок 6.1).

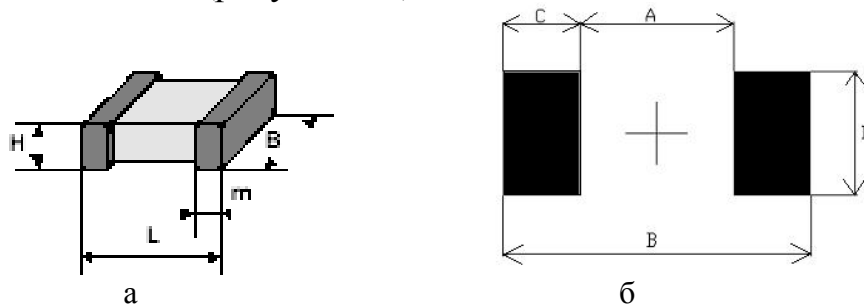


Рисунок 6.1 – Поверхностно-монтажный компонент (а) и его знакоместо на плате (б)

Таблица 6.1 – Параметры поверхностно-монтажных компонентов

Типоразмер корпуса	Габаритные размеры	A, мм	B, мм	C, мм	D, мм
C0805	2,0 × 1,25	0,8	3,4	1,3	1,4
C1206	3,2 × 1,66	1,8	4,6	1,4	1,7
C1210	3,2 × 2,5	1,8	4,6	1,4	2,6
C1808	4,5 × 2,0	2,8	6,2	1,7	2,1
C1812	4,5 × 3,2	2,8	6,2	1,7	3,3
C2220	5,7 × 5,0	4	7,4	1,7	5,1

Моделирование включает определение высоты паяного соединения при расчете силы на отрыв, построение графиков зависимости прочности паяного соединения от параметров соединения и различных паяльных паст и нахождение оптимального типоразмера компонента. Параметры паяного соединения, полученного плавлением паяльной пасты, приведены на рисунке 6.2.

Паяное соединение представляет собой трапециевидную модель поперечного сечения высоты H_H . Обозначения на рисунке 6.2 следующие:

H_F – толщина паяного соединения,

H_H – уровень нагрева;

H_S – среднее значение высоты компонента над контактной площадкой в пасте;

W_P, L_P – ширина и длина контактной площадки;

W_L, L_L – ширина и длина компонента;

A_1, A_2 – параметры аппроксимации формы соединения.

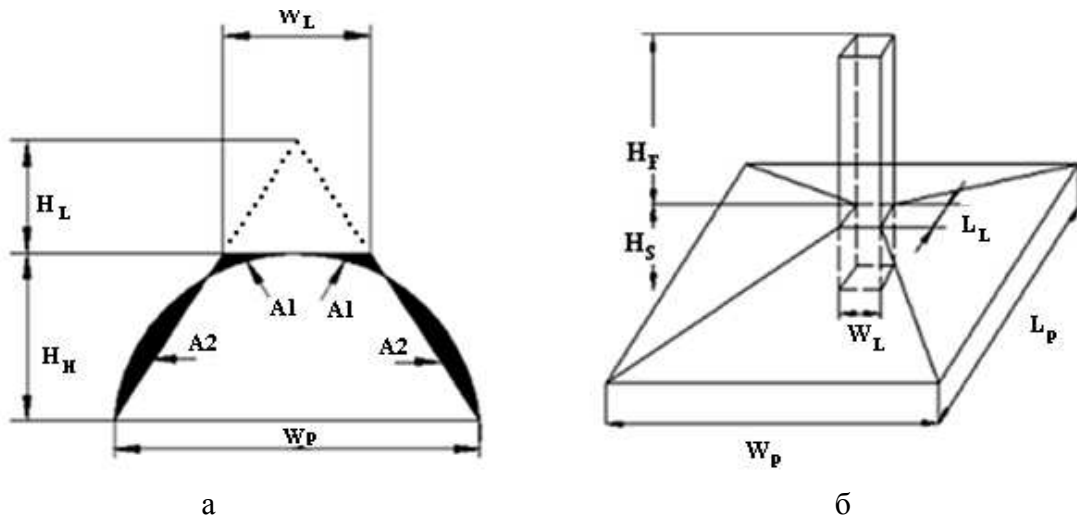


Рисунок 6.2 – Поперечное сечение паяного соединения (а) и графическое изображение элементов связи в модели (б)

Паяльная паста на основе олова с его содержанием до 90 % имеет плотность пасты $4,42 \text{ г/см}^3$, а плотность оплавленного припоя – $8,12 \text{ г/см}^3$ соответственно. Поэтому объем оплавленного припоя может быть выражен как

$$V_w = (4,42 \times 0,90) / (8,12) \times (H_w \times S_k \times R), \quad (6.1)$$

где H_w – толщина пасты;

S_k – площадь контакта для пайки;

R – отношение между размерами ячейки трафарета и платы.

Для расчетов R примем равным 1. Таким образом (6.1) примет вид

$$V_w = 0,49 H_w (W_p L_p). \quad (6.2)$$

Простые геометрические вычисления дают значение объема припоя для формирования менисков:

$$V_h = 0,51 H_h (W_p L_p). \quad (6.3)$$

Суммарный объем припоя, необходимого для формирования паяного контакта, выражается как

$$V = (0,49 H_w + 0,51 H_h) (W_p L_p). \quad (6.4)$$

Общий объем пасты может быть выражен как

$$V = 1/3 W_p L_p (H_t + H_F + H_S) - 1/3 W_l L_l H_t - W_l L_l H_F. \quad (6.5)$$

Приравнивая (6.4) и (6.5), получим толщину паяного соединения

$$H_f = \left[3(C_w H_w + C_h H_h) - H_s \right] / (1 + r^{1/2} + 2r), \quad (6.6)$$

где $C_w = 0,49$ – параметр плавления пасты;

$C_h = 0,51$ – параметр способа нагрева;

$r = (W_l L_l) / (W_p L_p)$ – характеристический показатель пайки.

$$H_F = \left[3(C_W H_W + C_H H_H) - H_S \right] / \left[1 + (1 - M)^{1/2} \cdot r^{1/2} + 2(1 - M)r \right]. \quad (6.7)$$

где M – отклонения параметров электронных компонентов, % .

Математическая модель прочности паяного соединения имеет вид

$$F_p = (1 - M)(W_L L_L) \sigma_N + \left[2(1 - M)W_L + L_L \right] H_F \tau_N, \quad (6.8)$$

где F_p – критическое значение силы разрыва спаянных элементов;

σ_N – предел прочности напряжения растяжения;

τ_N – предел прочности напряжения на срез.

Для моделирования загрузить программу расчета, нажать интерактивную кнопку «Расчет высоты паяного соединения» и выбрать параметры паяного соединения. После ввода всех параметров с клавиатуры нажать кнопку «Рассчитать» и в окне снизу будет выведен результат. Высоту паяного соединения можно вводить и с клавиатуры.

При моделировании по заданному типоразмеру электронного компонента в верхнем левом углу в меню «Выбор паяльной пасты» выбрать тип пасты, а в верхнем правом углу в меню «Выбор типоразмера для конденсатора» необходимо выбрать типоразмер (рисунок 6.3). Зависимости будут построены нажатием кнопки «Построить график» для выбранных паст и для всех корпусов, которые отмечены в меню «Выбор типоразмера конденсатора».

В окне «Результаты моделирования» необходимо в меню «Параметры графика» задать следующие величины: количество точек на графике (20–30 точек), начальное и конечное значение параметра по оси X.

В окне «Выбор изменяемого параметра по оси X» выбрать доступные виды зависимостей, например, высоту паяного соединения или отклонения параметров. Для построения нажимается кнопка «Расчет» и в меню «Зависимость» строится графическая зависимость. Справа в меню «Зависимость» находится легенда графика. График можно увеличить выделением левой кнопкой мыши или сохранить с расширением .bmp, для чего нажать кнопку «Сохранить график моделирования». После получения графических зависимостей можно сравнить паяльные пасты и типоразмеры SMD по прочности на отрыв паяного соединения (рисунок 6.4).

Определение силы на отрыв паяного соединения

Выбор паяльной пасты

- 94,3Sn/0,7Cu/5In/0,5Ga
- 95Sn/0,5Cu/4In/0,5Ga
- 93Sn/0,5Cu/6In/0,5Ga
- 94,8Sn/0,7Cu/4In/0,5Ga
- 92,8Sn/0,7Cu/6In/0,5Ga
- 95,3Sn/4Ag/0,7Cu
- 92,5Sn/1,0Cu/6In/0,5Ga
- 93,3Sn/0,7Cu/6In
- 63Sn/37Pb
- 99,3Sn/0,7Cu
- Задать параметры паяльной пасты

Выбор типоразмера для конденсатора

- C0805
- C1206
- C1210
- C1808
- C1812
- C2220
- Свой типоразмер

Расчет высоты паяного соединения

Задать высоту паяного соединения, мкм

Расчет высоты паяного соединения

Значение отклонения параметров, в отн.ед.

Толщина пасты, мкм

Среднее значение высоты компонента над контактной площадкой в пасте, мкм

Уровень нагрева, мкм

Размеры контактной площадки

Ширина, мм

Длина, мм

Расчитанная высота паяного соединения, мкм

Свойства моделирования

- По определено выбранному типоразмеру
- По одной из паст

Рисунок 6.3 – Окно программы

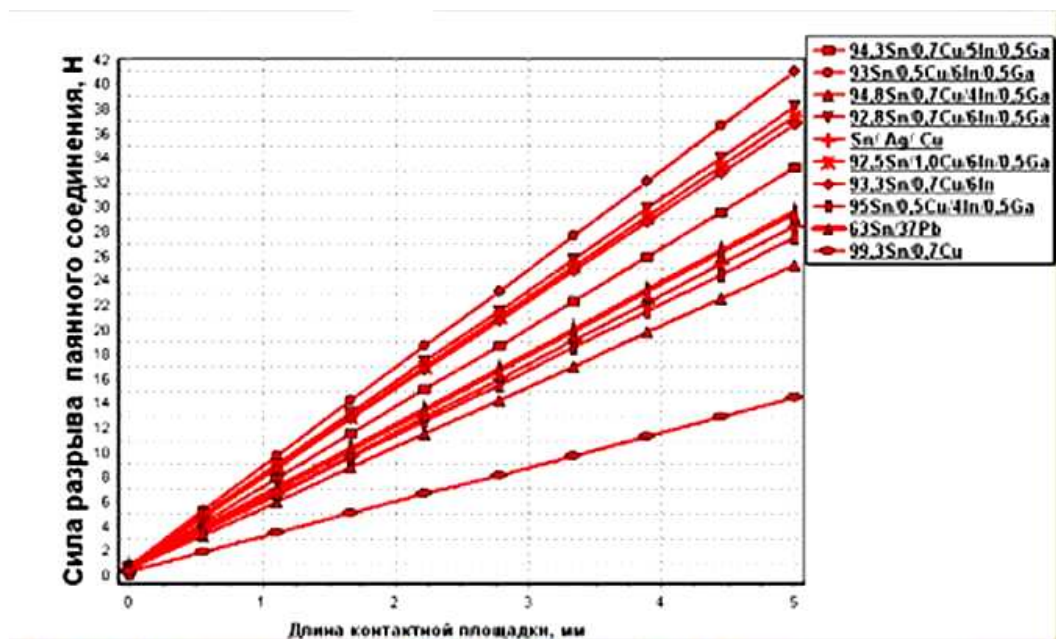


Рисунок 6.4 – Зависимости прочности паяных соединений для разных паст

6.2 Моделирование параметров лазерной пайки электронных компонентов на платы

Лазерное излучение используется для пайки планарных выводов ИС, электронных компонентов и безвыводных «чиповых» элементов к контактным площадкам печатных плат в виду следующих преимуществ:

- высокая локализация мощности в зоне нагрева (до 1000 МВт/м^2);
- безынерционность воздействия излучения, что позволяет вести нагрев импульсами малой длительности 1–10 мс и очень точно дозировать энергию;
- очень малая зона термического влияния (0,3–0,5 мм) при минимальном диаметре пятна нагрева 0,01 мм;
- не требуется вакуум, возможна работа в атмосфере любого состава;
- возможны соединения материалов с существенными различиями оптических, теплофизических и механических свойств;
- расфокусировка луча обеспечивает необходимую плотность энергии;
- автоматизации управления с помощью микроконтроллеров.

Источником лазерного излучения являются оптические квантовые генераторы (ОКГ), которые по агрегатному состоянию рабочего вещества подразделяются на газовые, жидкостные и на твердом теле. В зависимости от способов возбуждения рабочего вещества ОКГ работают с оптической накачкой в непрерывном или импульсном режимах. ОКГ на неодимовом стекле и рубине имеют высокую удельную мощность до 100 МВт/м^2 , однако их применение ограничено из-за низкой эффективности и ограниченной частоты следования импульсов. ОКГ на алюмоиттриевом гранате (АИГ) с длиной волны 1,06 мкм обеспечивают также высокое значение удельной мощности в сочетании с высокой частотой следования (до 20 Гц) вследствие низкого порога накачки и хорошей теплопроводности рабочего вещества. Газовый лазер на CO_2 работает с еще большей эффективностью как в непрерывном, так и в импульсном режимах, однако его длина волны 10,6 мкм хорошо отражается металлами.

Мощность лазерного излучения 125 Вт в лазере достигается благодаря использованию двух активных элементов в излучателе. Коэффициент пропускания выходного зеркала (до 20 %) является оптимальным и обеспечивает максимальную мощность лазерного излучения при номинальном токе через лампу накачки. Активный элемент и лампа накачки размещаются в непосредственной близости друг от друга в отражателе, повышающем долю энергии светового излучения лампы (рисунок 6.5).

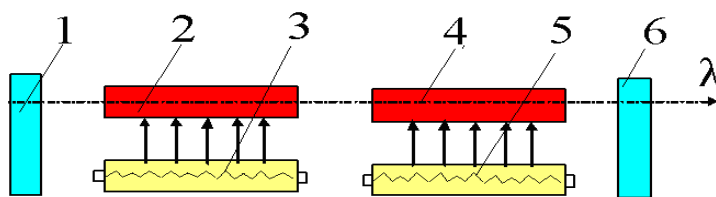


Рисунок 6.5 – Схема ОКГ: глухое зеркало 1; активные элементы 2,4; ИК-лампы накачки 3,5; выходное зеркало 6

Средняя мощность излучения в импульсе равна

$$P = \frac{E}{t_{\text{и}}}, \quad (6.9)$$

где E – энергия излучения;

$t_{\text{и}}$ – длительность импульса.

При непрерывном излучении длительность воздействия определяется как:

$$t = \frac{d}{v}, \quad (6.10)$$

где d – диаметр луча;

v – скорость сканирования платы относительно луча.

Тогда средняя мощность излучения равна

$$P = \frac{E_v}{d}, \quad (6.11)$$

а средняя плотность мощности излучения для луча круглой формы

$$q = \frac{1,27EV}{d^3}. \quad (6.12)$$

Для оценки мощности лазерного излучения используют измеритель средней мощности и энергии импульсов ОКГ ИМО-2 с погрешностью 10 % .

Энергия поглощенного излучения E определяется следующим образом:

$$E = qS\tau, \quad (6.13)$$

где q – плотность мощности излучения;

S – площадь облучения;

τ – время.

Поток энергии, падая на плоскую поверхность, нагревает её за время t до температуры T_s :

$$T_s = T_o + \frac{2q(1-R)}{k} \left(\frac{\alpha t}{\pi} \right)^{1/2}, \quad (6.14)$$

где R , K , α – коэффициенты отражения поверхности, теплопроводности, температуропроводности соответственно.

Уравнение справедливо до начала плавления, поскольку при плавлении поглощаемая энергия расходуется на скрытую температуру плавления. Приблизенно время, необходимое для достижения температуры плавления на поверхности под действием лазерного излучения, можно оценить как:

$$T_{\text{пл}} \approx \frac{1}{\alpha} \left(\frac{\rho - T_{\text{пл}}}{Aq} \right)^2, \quad (6.15)$$

где ρ – плотность металла;

c – удельная теплоемкость;

A – коэффициент поглощения излучения ($A = 1 - R$).

Для лазерной пайки используют твердотельные ОКГ, выполненные на АИГ с длиной волны 1,06 мкм и уровнем мощности 5–10 Вт, временем пайки 0,2–0,5 с, фокусировкой луча в зону нагрева диаметром 0,3–1,5 мм. Предпочтительны последовательности импульсов с частотой до 10 Гц.

Припой на выводы элементов наносят дозированно напрессовкой проволочного припоя диаметром 0,4 мм либо в виде паяльной пасты трафаретной печатью. Оптимальные режимы пайки для лазера ЛТН-102А: скорость перемещения координатного стола 4–7 мм/с, мощность излучения 26–30 Вт, диаметр луча в фокальной плоскости 2,5–4,0 мм. Время пайки одного вывода не превышает 0,1 с, припой в соединении имеет мелкодисперсную структуру, поэтому интерметаллиды не успевают образовываться. При этих режимах обеспечивается высокое качество паяных соединений, лазерное излучение не оказывает отрицательного влияния на электроизоляционные свойства диэлектрика печатных плат. Производительность пайки матричных БИС с шагом выводов 0,625 мм составляет до 330 соединений/мин.

Промышленность выпускает различные автоматы лазерной пайки с программным управлением на базе лазера ЛТН-102А мощностью 125 Вт. Для наблюдения за процессом лазерной пайки автоматы оснащены малогабаритными телевизионными системами, которые формируют увеличенное в 15 раз изображение рабочей зоны и исключают необходимость ее прямого наблюдения через окуляр оптической системы СОК-1, что повышает удобство работы на установке и безопасность для зрения оператора.

Пределы регулирования мощности лазерного излучения 16–125 Вт, нестабильность мощности луча – не более 3 %, нестабильность размеров пятна на плате – не более 3,5 %. Координатные столы автоматов лазерной пайки обеспечивают погрешность позиционирования не хуже $\pm 0,1$ мм.

Лазерное излучение обеспечивает возможность прецизионной пайки «чиповых» компонентов, монтируемых на платы. Размеры зоны пайки $1,3 \times 0,5$ мм, время пайки – не более 0,6 с. Кратковременный нагрев и точное позиционирование лазерного луча ограничивает зону термического влияния при пайке SMD на платы. Для пайки используется лазер на основе Nd с длиной волны 1,06 мкм (его энергия адсорбируется припоями в количестве до 79 %).

Для пайки SMD применяют также лазерные диоды, смеситель и пучки световодов. От каждого лазерного диода мощностью 0,5–1,0 Вт излучение с помощью световодов направляют в рабочую зону или собирают в пучок и формируют суммарный лазерный луч (рисунок 6.6) мощностью 4–8 Вт.

При моделировании процесса лазерной пайки SMD необходимо руководствоваться рекомендациями фирмы Philips, регламентирующими размеры

контактных площадок и высоту галтели паяного соединения чипов (резисторов и конденсаторов) в зависимости от их габаритных размеров (таблица 6.2).

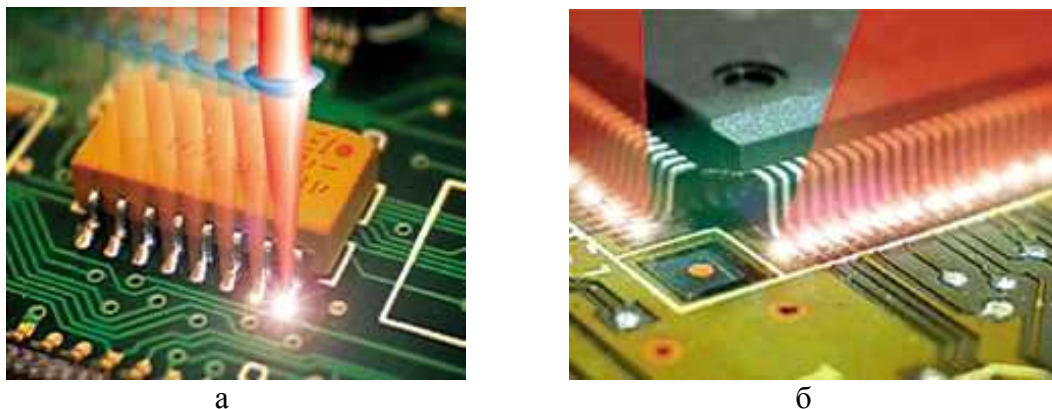


Рисунок 6.6 – Лазерная пайка выводов интегральных схем: раздельным пятном нагрева (а) и расщеплением лазерного луча (б)

Исходные данные: энергия импульса 1 Дж, длительность импульса 50 мс; диаметр лазерного луча 1–2 мм; коэффициент отражения поверхности $R = 0,6–0,8$; время пайки 3–5 с.

Таблица 6.2 – Параметры лазерной пайки чипов разных размеров

Размеры чип-конденсатора, мм	$4 \times 2,5 \times 1$	$6 \times 4 \times 1,5$	$8,5 \times 6 \times 1$
Масса чипа, мг	55	195	275
Размер контактной площадки, мм	$1,5 \times 4,5$	$1,8 \times 6$	$2,3 \times 8$
Масса паяного соединения, мг	15	23	38
Высота галтели соединения, мм	0,4–0,6	0,4–0,6	0,4–0,6
Размер пятна воздействия, мм	3×2	$4,5 \times 2$	$4,5 \times 2$
Мощность излучения в пятне, Вт	20	30	30
Длительность лазерной пайки, мс	120	250	310

Выбрать тип припоя или паяльной пасты, определить температурный диапазон плавления и пайки: Состав, температуры плавления бессвинцовых припоев указаны в таблице 6.3, припойных паст – в таблице 6.4.

В результате моделирования процесса нагрева лазерным излучением по программе КИТ необходимо получить зависимости температуры в зоне нагрева от времени и коэффициента отражения поверхности (рисунок 6.7). Процесс нагрева оптимизировать таким образом, чтобы технологические режимы (T_s – температура солидуса припоя, T_{max} – максимальная температура пайки) находились в пределах, установленных таблицами 6.4 и 6.5. Построить зависимости времени пайки ($t_{max} - t_s$) от средней мощности излучения и диаметра луча.

Таблица 6.3 – Примеры бессвинцовых припоев и их свойства

Состав припоя, %	$T_{пл}, ^\circ\text{C}$	Свойства
93,5 Sn/3 Sb/2 Bi/1,5 Cu	218	Высокая прочность
95,5 Sn/3,5 Ag/1 Zn	218–221	Высокая прочность и устойчивость к термической усталости
99,3 Sn/0,7 Cu	227	Высокая прочность и высокая температура плавления
65 Sn/2,5Ag/10 Sb	233	Высокая температура плавления
97Sn/2Cu/0,8 Sb/0,2 Ag	226–228	Высокая температура плавления
96,5 Sn/3,5 Ag	221	Высокая прочность

Таблица 6.4 – Свойства припойных паст

Марка пасты	Тип припоя	Флюсы	Температурный интервал, $^\circ\text{C}$
ПП1-180	ПОС 61	Активированная канифоль	190–230
ПП1-180 Ср	ПерОС3-58	Активированная канифоль	190–230
ПП-250	ПСОВиСу	Активированная канифоль	260–290
SC 3301 Heraeus	Sn– 63%, Pb – 37%	Синтетические смолы	210–235
96 SC Multicore	Sn 99,5, Ag 3,8, Cu 0,7	Активированная канифоль	240–260

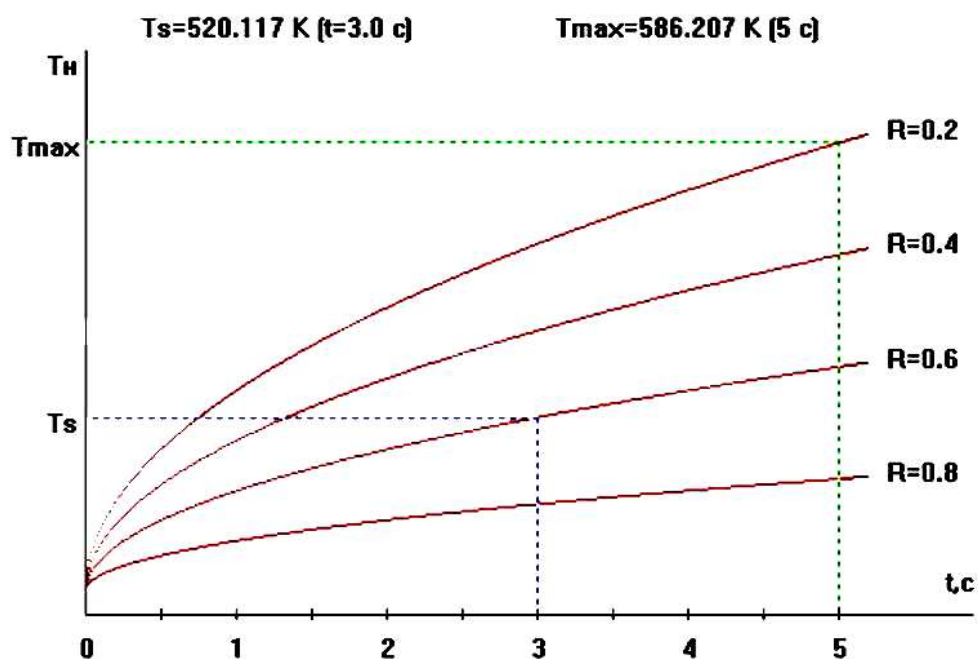


Рисунок 6.7– Зависимости температуры в зоне нагрева от времени и коэффициента отражения поверхности

6.3 Моделирование процессов микромонтажа ультразвуковой и термозвуковой микросваркой

Одним из наиболее распространенных способов электрического соединения между контактными площадками кристалла и выводами корпуса является соединение с помощью проволочных или ленточных выводов (рисунок 6.8). Проволочный монтаж остается одним из основных методов сборки ИС и полупроводниковых приборов, что объясняется высокой автоматизацией процесса, универсальностью по отношению к различным технологическим вариантам производства, а также к геометрическим размерам изделий. Для монтажа алюминиевых проволочных выводов и ленточных перемычек к контактным площадкам кристалла и траверсам корпуса обычно используют ультразвуковую (УЗ) микросварку. Основными параметрами процесса УЗ-микросварки являются электрическая мощность, время, статическая нагрузка на инструмент и частота УЗ-колебаний.

Электрическая мощность, передаваемая от генератора к преобразователю, влияет на амплитуду УЗ-колебаний инструмента и сдвиговые напряжения в зоне сварки, под действием которых преодолевается сила трения, вызванная сжатием соединяемых элементов. При малых значениях амплитуды колебаний сварное соединение не образуется, а при больших – свариваемые элементы могут разрушиться. Поэтому для большинства процессов УЗ-микросварки оптимальная амплитуда колебаний инструмента не должна превышать 2–5 мкм.

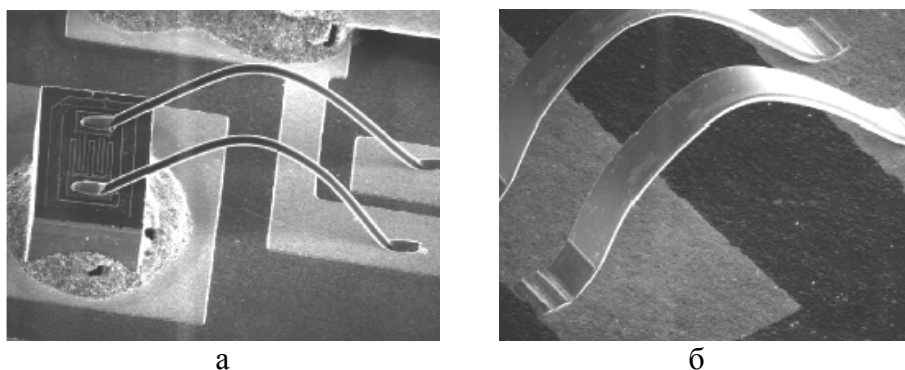


Рисунок 6.8 – Сварные соединения проводниками круглого (а) и плоского (б) сечения

Время УЗ-микросварки определяется процессами разрушения оксидных пленок на соединяемых элементах и объемным взаимодействием материалов в твердой фазе. Увеличение времени микросварки до 0,2–0,3 с повышает прочность соединений благодаря усилению диффузионного взаимодействия, но при дальнейшем увеличении времени воздействия ультразвука наступает усталостное разрушение соединений.

Статическая нагрузка на инструмент непосредственно влияет на усилие сжатия соединяемых элементов, определяет деформацию проволочного вывода и в конечном итоге стабильность сварного соединения. Ориентировочно на-

грузку на инструмент выбирают в диапазоне 20–40 сН. Практически все технологические параметры системы УЗ-микросварки настолько тесно связаны, что неудачный выбор одного из них меняет установленные значения других.

В состав УЗ-системы микросварки входят: ультразвуковой генератор (УЗГ) и ультразвуковой преобразователь (УЗП), преобразующий подводимую электрическую энергию в энергию механических колебаний. Конструкция УЗП состоит из следующих составных частей (рисунок 6.9): пьезокерамического вибратора, состоящего из четырех или шести пьезокерамических колец, стянутых между собой шпилькой с металлическими накладками; цилиндрического держателя, закрепленного в узле волновода и предназначенного для крепежа УЗП в сварочной головке установки; волновода или акустического трансформатора. На конце волновода закреплен микроинструмент с помощью торцевого зажима.

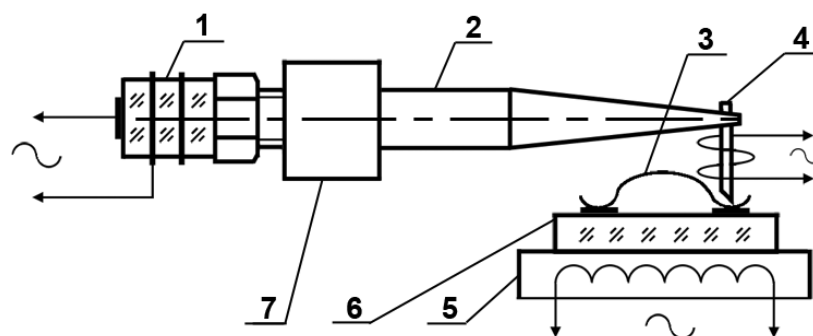


Рисунок 6.9 – Схема УЗ- микросварки:

УЗ преобразователь 1; волновод 2; микропроводник 3; инструмент 4; нагреватель 5; кристалл 6; держатель 7

Сечение волновода обычно уменьшается к концу волновода, там где крепится микроинструмент, чем достигается необходимый коэффициент усиления механических колебаний.

Моделирование процесса УЗ-микросварки проводится с помощью полного факторного эксперимента (ПФЭ) по заранее разработанному плану. Основными преимуществами ПФЭ являются: четкая логическая схема проведения исследования; сокращение объема экспериментальных данных, повышение надежности интерпретации результатов; формализация построения модели и возможность ее оптимизации. При ПФЭ модель процесса представляет полином:

$$y = b_0 + \sum_{i=1}^k b_i x_i + \sum_{i \neq j}^k b_{ij} x_i x_j. \quad (6.16)$$

Для обработки результатов опыта вводится кодирование независимых факторов X_i :

$$X_i = (x_i - x_{0i}) / \Delta x_i. \quad (6.17)$$

где x_i – натуральное значение фактора;

x_{0i} – базовый, или начальный, уровень i -го фактора;

Δx_i – шаг варьирования по i -му фактору.

Если число уровней каждого фактора равно двум (верхний и нижний), то общее число опытов $N = 2^k$, где k – число факторов. Условия эксперимента записывают в виде матрицы планирования, где строки соответствуют различным опытам, а столбцы – значениям факторов. После выполнения ПФЭ осуществляют независимую оценку коэффициентов полинома:

$$b_0 = \frac{\sum_{i=1}^N \bar{y}_i}{N}, \quad b_i = \frac{\sum_{i=1}^N x_i \bar{y}_i}{N}, \quad b_{ij} = \frac{\sum_{i=1}^N x_i x_j \bar{y}_i}{N}. \quad (6.18)$$

где \bar{y}_i – среднее значение функции по результатам параллельных опытов.

Далее определяют дисперсии среднего арифметического в каждой строке матрицы, которые должны быть однородны:

$$S_i^2 = \frac{1}{m-1} \sum_{i=1}^m (y_i - \bar{y}_i)^2, \quad (6.19)$$

где m – количество параллельных опытов.

Если одна дисперсия значительно превышает остальные, можно воспользоваться **критерием Кохрена**, который пригоден, когда число опытов во всех точках одинаково. При этом рассчитывают дисперсии в каждой горизонтальной строке матрицы S_i^2 , а затем из всех дисперсий выбирают наибольшую S_{\max}^2 , рассчитывают критерий Кохрена

$$G = S_{\max}^2 \{y\} / \sum_{i=1}^N S_i^2 \quad (6.20)$$

и сравнивают с табличным значением в зависимости от выбранного уровня вероятности P . Если табличное значение критерия больше, чем рассчитанное, то дисперсии однородны. Дисперсия всего эксперимента

$$S^2(\bar{y}) = (\sum_{i=1}^N S_i^2) / N. \quad (6.21)$$

При ортогональном планировании дисперсии ошибок определения каждого из коэффициентов равны между собой:

$$y^2 \{b_i\} = S^2 \{ \bar{y}_i \} / N. \quad (6.22)$$

Оценка достоверности коэффициентов регрессии производится с помощью **критерия Стьюдента** (t). Если $b_i < t_{\text{табл}} \sigma(b_i)$, то коэффициент считается незначимым. Значения критерия Стьюдента определяются в зависимости от числа степеней свободы $f_1 = N(m-1)$ и уровня значимости.

Для оценки адекватности математической модели используют **критерий Фишера** (F). Для этого оценивают дисперсию адекватности и F -критерий:

$$\sigma_{\text{ад}}^2 = \frac{1}{N-d} \sum_{i=1}^N (\bar{y}_i - \hat{y}_i)^2, \quad (6.23)$$

где d – число членов в уравнении регрессии, за исключением b_0 ;

\hat{y}_i – расчетное значение выходного параметра по модели.

$$F = \sigma_{\text{ад}}^2 / \mathcal{S}(\hat{y}). \quad (6.24)$$

Если $F < F_{\text{табл}}$, то модель признается адекватной. Значение $F_{\text{табл}}$ выбирается в зависимости от числа степеней свободы $f_1 = N - d$ и $f_2 = N(m - 1)$. Если условие не выполняется, то модель считается неадекватной. Для получения адекватной модели необходимо сузить интервалы варьирования, увеличить количество параллельных опытов m и повторить ПФЭ. После проведения ПФЭ дальнейшие действия должны сводиться к нахождению оптимальных сочетаний факторов, чтобы приблизить данный процесс к оптимальному. На первом этапе по коэффициентам в уравнении регрессии судят о том, как сильно и в каком направлении влияет каждый фактор на параметр оптимизации. Увеличение фактора при положительном коэффициенте увеличивает значение функции y , увеличение факторов при отрицательном коэффициенте уменьшает значение функции. Абсолютные значения коэффициентов возрастают с увеличением интервалов варьирования.

Далее анализируются эффекты взаимодействия. Если эффект взаимодействия двух факторов имеет положительный знак, то для увеличения функции y требуется одновременное увеличение или уменьшение значений факторов, а для уменьшения y значения факторов должны одновременно изменяться в разных направлениях.

При моделировании методом ПФЭ процесса УЗ-микросварки проволочных алюминиевых выводов толщиной 35 мкм к контактными площадкам кристалла в качестве критерия оптимизации выбирают прочность микросварного соединения на разрыв P , сН. В качестве независимых технологических факторов выбирают: x_1 – электрическую мощность на выходе УЗ-генератора (P , Вт); x_2 – время УЗ-сварки (t , с); x_3 – статическую нагрузку на УЗ-инструмент (F , г). Прочность микросварных соединений оценивалась на установке 12МП0,05 при скорости нагружения инструмента 10 сН/с в диапазоне 0,1–20 сН с фиксацией усилия с точностью $\pm 1,5$ %. Начальные условия и матрица планирования приведены в таблице 6.5. Для моделирования необходимо загрузить программу RFE и с помощью клавиш «Начальные условия», «Матрица планирования» и

«Массив данных» по очереди ввести начальные условия эксперимента, матрицу планирования и массив данных. При необходимости выполнить корректировку вводимых данных

Таблица 6.5 – Начальные условия и матрица планирования УЗ-микросварки

Условия эксперимента					Факторы				$\bar{y}_i, \text{сН}$	$S^2(\bar{y})$
					$W, \text{Вт} (x_1)$	$t, \text{с} (x_2)$	$F, \text{сН} (x_3)$			
Основной уровень X_0					0,20	0,20	20			
Интервал варьирования Δx_i					0,05	0,05	5			
Верхний уровень (+1)					0,25	0,25	25			
Нижний уровень (-1)					0,15	0,15	15			
Номер опыта	X_0	X_1	X_2	X_3	Параметр оптимизации $y_i, \text{сН}$				$\bar{y}_i, \text{сН}$	$S^2(\bar{y})$
					1	2	3	4		
1	+	+	+	+	4,6	5,4	5,4	6,4		
2	+	+	-	+	7,4	8,4	8,6	8,6		
3	+	-	+	+	7,1	7,1	9,1	8,6		
4	+	-	-	+	9,7	7,9	12,2	8,6		
5	+	+	+	-	8,6	9,4	9,7	9,4		
6	+	+	-	-	13,4	10,2	11,7	9,4		
7	+	-	+	-	12,7	14,7	11,1	10,7		
8	+	-	-	-	13,0	12,5	12,9	14,2		

После получения математической модели процесса (рисунок 6.10) необходимо проверить ее адекватность и провести анализ влияния факторов и выбрать их оптимальные значения.

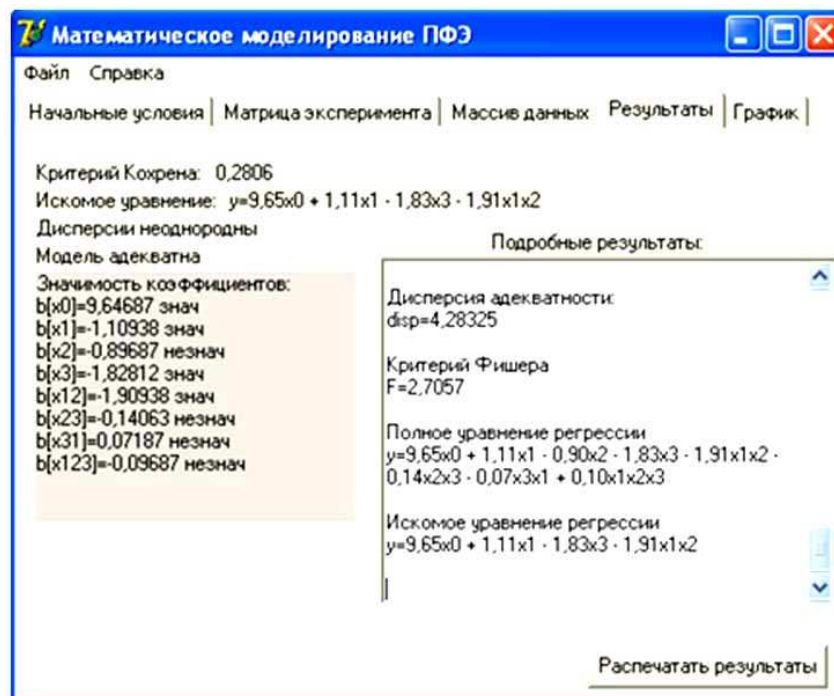


Рисунок 6.10 – Окно вывода результатов программы ПФЭ

Графическую интерпретацию уравнения регрессии осуществляют на плоскостях X_1, X_2 при $X_3 = \text{const}$, X_1, X_3 при $X_2 = \text{const}$ и X_2, X_3 при $X_1 = \text{const}$.

Литература

1. Технология радиоэлектронных устройств и автоматизация производства: учебник / А. П. Достанко [и др.]; под общ. ред. А. П. Достанко. – Минск : Выш. школа, 2002. – 415 с.
2. Технология поверхностного монтажа : учеб. пособие / С. П. Кундас [и др.]. – Минск : Армита – Маркетинг, Менеджмент, 2000. – 350 с.
3. Медведев, А. М. Сборка и монтаж электронных устройств / А. М. Медведев. – М. : Техносфера, 2007. – 256 с.
4. Сборочно-монтажные процессы : учеб.-метод. пособие / В. Л. Ланин [и др.]. – Минск : БГУИР, 2008. – 67 с.
5. Технология радиоэлектронных устройств и автоматизация производства. Курсовое проектирование: учеб. Пособие / Л. П. Ануфриев [и др.]. – Минск : Бестпринт, 2001. – 144 с.
6. Ланин, В. Л. Формирование токопроводящих контактных соединений в изделиях электроники / В. Л. Ланин, А. П. Достанко, Е. В. Телеш. – Минск : Издательский центр БГУ, 2007. – 574 с.
7. Сайт компании «Остек» [Электронный ресурс]. – Режим доступа: www.ostek-smt.ru.
8. Сайт журнала «Технологии в электронной промышленности» [Электронный ресурс]. – Режим доступа: www.tech-e.ru.
9. Элинформ. Информационный портал по технологиям производства электроники [Электронный ресурс]. – Режим доступа: www.elinform.ru

ПРИЛОЖЕНИЕ А

ОБОРУДОВАНИЕ ДЛЯ ПОДГОТОВКИ ЭЛЕМЕНТОВ К МОНТАЖУ

Наименование	Тип, условный шифр	Тип элементов	Производительность шт./ч	Габаритные размеры, мм
1	2	3	4	5
ЭЛЕМЕНТЫ С АКСИАЛЬНЫМИ ВЫВОДАМИ				
Полуавтомат формовки выводов Olamef (Италия)	ТР6/PR-B	Зиг-формовка компонентов россыпью и из ленты	5000 / 25 000	180 × 230 × 210
Полуавтомат формовки UNITRA (Польша)	PK-R-707	Компоненты с установочным размером 5–40 мм	5000	480 × 230 × 220
Полуавтомат формовки Streckfuss (Германия)	C-043	Компоненты с установочным размером до 12,5 мм	7000	600 × 440 × 420
ЭЛЕМЕНТЫ С ОДНОНАПРАВЛЕННЫМИ ВЫВОДАМИ				
Полуавтомат формовки выводов	ТР6/Р	Зиг-формовка компонентов из ленты	20 000	180 × 230 × 210
Полуавтомат формовки выводов Weresch Automat Prod. GMBH (Германия)	ICM 83	Формовка и обрезка выводов ИМС в корпусе DIP	3000–8000	500 × 330 × 550
Полуавтомат формовки Streckfuss (Германия)	C-043/E	Компоненты с установочным размером до 10 мм	7000	600 × 440 × 420
Полуавтомат формовки выводов Olamef (Италия)	ТР6 V-PR	Зиг-формовка компонентов из ленты для вертикальной установки	7000	180 × 230 × 210
Полуавтомат формовки UNITRA (Польша)	PK-R-042	Конденсаторы КТ1-КТ12, КМ5 размером 5-30 мм	2000	360 × 470 × 400
УСТАНОВКИ ЛУЖЕНИЯ				
Автомат лужения ACE Prod. Technol. (США)	KISS-LTS-200	Лужение аксиальных и радиальных выводов, ИС в корпусах DIP, QFP, SIP и др.	Скорость перемещения до 254 мм/с	1100 × 820 × 800
Автомат лужения микросхем	АЛМ-I	ИМС типов 429.42, 402.16, 405.24, 244.46	600	920 × 700 × 1500
Автомат лужения	ДМВМ 2.241.003	Резисторы типа С2, конденсаторы МБМ и др.	3500	800 × 550 × 1300
Автоматическая система лужения RPS automation	Odyssey	Лужение аксиальных и радиальных выводов, ИС DIP, QFP, SIP и др. в азотной среде	1000	1830 × 635 × 915

ОБОРУДОВАНИЕ ДЛЯ УСТАНОВКИ КОМПОНЕНТОВ НА ПЛАТЫ				
1	2	3	4	5
Полуавтомат	УР-5	Компоненты с осевыми выводами: резисторы С2-23 0,125-0,5; диоды Д9, конденсаторы КМ	2500	500 × 700 × 500
Полуавтомат	УР-6	Компоненты с осевыми выводами	4800	110 × 730 × 1370
Полуавтомат	УР-7	Транзисторы типа КТ306	2400	500 × 500 × 500
Полуавтомат	УР-10	Резисторы С2-23 0,125-1,0; диоды Д9, ИМС201.14-1	4800	1100 × 730 × 1370
Автомат Sencorp Corporation (Финляндия)	Sencorp 1000 OF	Компоненты с радиальными и однонаправленными выводами в ленте или пеналах	2400	990 × 1560 × 1744
Автомат-секвенсор Universal	6380B radial 8XT	Компоненты с радиальными выводами, включая транзисторы, светодиоды, разъемы с шагом 2,5 мм	21 000	990 × 1560 × 1744
СВЕТОМОНТАЖНЫЕ СТОЛЫ				
Светомонтажный стол Logpoint	6235	Компоненты из 120–280 ячеек на плату 280x200 мм	1000	1400 × 850 × 800
Светомонтажный стол ROYONIC	712	12 магазинов 120 ячеек для элементов	1600	1540 × 1080 × 880
МАРКИРОВЩИКИ				
Установка лазерной маркировки	Laservall V-LASE	V-Lase лазеры воздушного охлаждения с диодной накачкой для маркировки отдельных деталей и сборочных единиц	1500 знак/с	–
Лазерный маркировщик	Alltec LC 3300	Лазерное устройство нанесения маркировки на упаковку (бумагу, картон, стекло, пластик, металл всех видов) с линейной скоростью до 15 м/с	1300 знак/с	–

ПРИЛОЖЕНИЕ Б

ОБОРУДОВАНИЕ ДЛЯ ПАЙКИ И ОЧИСТКИ			
Наименование	Характеристика	Скорость конвейера, м/мин	Габаритные размеры, мм
Автомат сборки плат АСП 902П	Установка и пайка ИС в корпусе 401.14-3,4 на платы групповым паяльником. Производительность – до 800 шт/ч	–	1380 × 830 × 1300
Установка пайки волной УПВ– 903Б	Пайка плат волной припоя с шириной до 300 мм. Механический нагнетатель припоя, пенное флюсование	0,5–3,0	2020 × 700 × 1460
Установка пайки Astra-300 Hollis Engineering (США)	Широкая волна припоя (до 400 мм). Воздушный нож для удаления излишков припоя.	0,5–5,0	3600 × 1067 × 1620
Установка пайки 6TF /160 Kirsten (Швейцария)	Пайка плат шириной до 160 мм. Электромагнитный нагнетатель припоя. Настольное исполнение	0,3–3,0	2300 × 680 × 560
Установка пайки Econopak-229 Electrovert (Канада)	Пайка обычных и чиповых элементов двойной волной припоя шириной до 380 мм. Микропроцессорное управление	0,3–3,0	4267 × 1700 × 1910
Установка пайки ETS-250 ERSA	Пайка смешанного монтажа на платах шириной до 250 мм с ИК-подогревом в серийном производстве	0,3–3,0	2300 × 580 × 560
Установка пайки EWS-400 ERSA	Пайка смешанного монтажа на платах шириной до 400 мм в инертной атмосфере и в крупносерийном производстве	0,3–4,0	4140 × 1446 × 1790
Установка селективной пайки Ecosselect 2	Пайка выводных компонентов микроволной припоя при смешанном монтаже модулей и подаче инертного газа	0,2–1,0	Сменные насадки диаметром 3–20 мм
Линия промывки плат ЛПП-901 Россия	Групповая 4-стадийная отмывка плат в растворителях. Мощность – 30 кВт	0,1–1,2	3200 × 900 × 1400
Линия промывки плат Aquarak	Многостадийная отмывка плат после пайки. Число ванн – 2 – 5	2–6	5000 × 600 × 1100
Установка отмывки FC1000/2-V REK (Германия)	Струйная или УЗ-отмывка с временем цикла 7 мин (вкл. сушку). Производительность – 7 партий/ч	–	2700 × 1600 × 2200
Система промывки NC25 (Франция)	Струйная или УЗ-отмывка с конвекционной сушкой с циклом 8 мин	–	1000 × 2100 × 1600
Линия промывки ОРФЕЙ (Беларусь)	Многостадийная УЗ-отмывка в водных растворах ПАВ. Число ванн – 5–7	–	3600 × 800 × 1200

ПРИЛОЖЕНИЕ В

ОБОРУДОВАНИЕ ДЛЯ ПОВЕРХНОСТНОГО МОНТАЖА		
1	2	3
Наименование	Назначение	Технические характеристики
Установка трафаретной печати Трасса-43025 НПП «Радуга» (Россия)	Ручное нанесение паяльной пасты через металлические шаблоны rakelом	Рабочее поле 200 × 300 мм. Скорость движения rakelя 3,8–15,2 мм/с
Полуавтомат трафаретной печати SP150	Нанесение паяльной пасты в автоматическом режиме. Ручная загрузка–выгрузка плат	Рабочее поле до 400 × 400 мм. Скорость движения rakelя – 9,5–12,7 мм/с
Автомат трафаретной печати Uimprint 2000	Нанесение паяльной пасты в автоматическом режиме, загрузка и выгрузка плат, совмещение, контроль качества	Производительность – до 300 шт./ч. Компоненты – от чип до микросхемы PLCC
Полуавтомат трафаретной печати ERSA 248	Обеспечивает высокую точность нанесения паяльной пасты и гибкость в управлении	Рабочее поле – до 500 × 400мм. Скорость движения rakelя 10–70 мм/с
Автомат трафаретной печати ELA	Автоматическое нанесение и контроль пасты, очистка трафарета	Рабочее поле – до 510 × 508 мм. Скорость движения rakelя 20–150 мм/с Время цикла нанесения 16 с
Манипулятор ЭМ-4725-1 (КБТМ-СО, Беларусь)	Ручная установка компонентов на платы вакуум-пинцетом	Габариты платы – до 440 × 245 мм. Производительность – до 600 шт./ч. 1500 типономеров
Полуавтомат SM902 (Philips, Holland)	Установка компонентов по программе с 2-координатным механизмом наведения головки	Производительность – 2,4 тыс. шт./ч. Количество типономеров – до 32
Установка монтажа ЭВ-8317–2М Беларусь	Установка компонентов 0603, 0805, 1206, SOT23, SOD 110	Производительность – 2,0 тыс. шт./ч. Количество типономеров – до 40. Габариты 890 × 980 × 1350 мм
Полуавтомат ECM96 (Philips, Holland)	Полуавтоматическая установка компонентов на платы. Техническое зрение с двумя камерами	Производительность – до 3500 шт./ч. Питатели – ленты, кассеты, матричные поддоны
Автомат монтажа SMD ЭМ-4425 (КБТМ-СО, Беларусь)	Монтаж SMD 8-инструментальной головкой и техническим зрением	Габариты платы – до 250 × 350 мм. Производительность – до 4500 шт./ч. 64 питателя из ленты. Габариты 700 × 800 × 850 мм
Автомат установки PlaceALL600 (Fritsch GmbH, Germany)	Монтаж до 208 типономеров от 0402 до 60x60 мм с шагом до 0,3 мм и точностью 30 мкм	Производительность – 4000 шт./ч. Габариты 1420 × 1060 × 1350 мм.
Автомат MT-D(NM-2501) (Panasonic, Japan)	Автоматическая установка компонентов с шагом до 0,5 мм и возможностью гибкой наладки	Компоненты – от чипа до 40 × 40 мм. Производительность– 10 тыс. шт./ч

1	2	3
Многофункциональный автомат FLX2011 (Essemtec, Switzerland)	Автоматическое дозирование пасты, клея, установка компонентов от 01005 до 50 × 50 мм с шагом до 0,3 мм на платы габаритом до 400 × 300 мм.	Производительность до 5100 шт./ч. Количество питателей 180–300. Точность установки 20 мкм. Габариты 1230 × 1230 мм
Автомат MCMIII (Philips, Holland)	Автоматическая установка компонентов с гибкой переналадкой и управлением от ПЭВМ	Производительность – до 12000 шт./ч. Компоненты – чип, ИМС. Габариты платы – до 450 × 450 мм
Автомат HS180 (Siemens, Germany)	Автоматическая установка компонентов с возможностью гибкой переналадки и управлением от ПЭВМ	Производительность – до 10000 шт./ч. Компоненты – чип, SOT –23, SOT –89. Габариты платы – до 380 × 210 мм
Установка ИК конвекционной пайки Трасса–5610 (Россия)	Ширина конвейера 250 мм, 5 зон нагрева.	Скорость конвейера 0,50–2,5 м/мин. Габариты 1630 × 465 × 180 мм
Установка ИК пайки Радуга-21М (Россия)	Ширина конвейера 400 мм. Компьютерное управление температурным профилем	Скорость конвейера 0,15–2,5 м/мин. Габариты 2000 × 770 × 1150 мм
ИК печь конвекционного оплавления Omni Flex Electrovert	Ширина конвейера 300–500 мм, 7 зон нагрева, 2 охлаждения, для плотного двухстороннего смешанного монтажа	Скорость конвейера 0,5–3,5 м/мин. Габариты в плане 4940 × 1168 мм
Система электрического контроля SPEA	Внутрисхемный и функциональный автоматический контроль модулей летающими пробниками	Точность контактирования 25 мкм. Производительность контроля 20–50 тест/с
Рабочее место визуального контроля VS8 Vision Engineering	На базе безокулярного микроскопа Lunx с плавающим столиком и фиксатором платы	Увеличение системы до 80 крат, светодиодная матрица для освещения объекта
Автоматическая система визуального контроля VT9300C	Контроль точность установки компонентов с минимальным размером 0402, шагом между выводами 0,4 мм, количество припоя и форму галтели паяных соединений	Производительность контроля до 13 см ² /с.
Автоматическая система рентгеновского контроля X7055 компании VISCOM	Контроль качества паяных соединений компонентов BGA, μBGA, Flip Chip с шагом 0,3 мм	Оснащена ортогональными 4-мега-пиксельными камерами с линейным разрешением 10 мкм и угловым – 22 мкм
Конвейерные системы Диал (Россия) B1a Загрузочная система BZ01	Транспортная вставка длиной 530мм между двумя устройствами в технологической линии Загрузка печатных плат из специальных магазинов (кассет) посредством электрически управляемого экстрактора	Ширина конвейера от 60 до 460 мм, высота – 950 мм ± 50 мм. Размеры ПП: мин. 75 × 75 мм, макс. 460 × 460 мм Количество ячеек – 50 Габариты 1100 × 980 × 1016 мм

ПРИЛОЖЕНИЕ Г
ПРИМЕРЫ ЗАПОЛНЕНИЯ ТЕХНОЛОГИЧЕСКИХ ДОКУМЕНТОВ

					БГУИР	ГУИР.406124.001	—		ГУИР.01188.00001		
					Модуль контроллера						
					Министерство образования Республики Беларусь Учреждение образования «Белорусский государственный университет информатики и радиоэлектроники»						
					УТВЕРЖДАЮ						
					Зав. кафедрой ЭТТ						
					_____ А.П. Достанко						
					« ____ » _____ г.						
					КОМПЛЕКТ ДОКУМЕНТОВ на технологические процессы сборки, монтажа и контроля						
					Разработал:		Проверил:				
					_____ И.В. Егоров		_____ В.М. Иванов				
					« ____ » _____ г.		« ____ » _____ г.				
					Акт № _____						
					ТЛ						

Пример заполнения первого листа маршрутной карты

						БГУИ.01188.00001	7	1									
						ГУИР.406124.001	—	ГУИР.10188.00001									
						Модуль контроллера											
						В	Цех	Уч	РМ	Опер	Код, наименование операции						
						Г	Обозначение документа										
						Д	Код оборудования			Наименование, модель оборудования							
						Е	СМ	Проф.		УТ	КР	КОИД	ЕН	ОП	К _{шт}	Т _{п.з.}	Т _{шт}
						Л/М	Наименование детали, сборочной единицы или материала										
						Н/М	Обозначение, код			ОПП	ЕВ	ЕН	КИ	Н _{расх}			
						01											
						В02			1		005	0200 Входной контроль элементов					
						Г03	ГУИР.60102.00012, ИОТ при контроле плат, микросхем и радиоэлементов										
						Д04	Стол рабочий СР-12 Viking										
						Е05	03	12920	3			1	1	5	11,21		
						06											
						В07			2		010	8879 Комплектование					
						Г08	ГУИР.30188.00010, ИОТ при комплектовании, упаковке и распаковке изделий										
						Д09	Стол рабочий СР-12 Viking										
						Е10	03	12837	2		1	1	1	1,0	5	5,0	
						Т11	ГГ 7879 – 4053			Тара технологическая							
						12											
						В13			3		015	8531 Формовка и обрезка выводов ЭРЭ					
						Г14	ГУИР.25185.00014, ИОТ для слесаря-сборщика радиоаппаратуры										
						Д15	Стол рабочий СР-12 Viking										
						Е16	03	18596	3		1	1	1	1,0	10	13,25	
						Т17	ГГ 1420-4023			Приспособление для формовки и обрезки							
						18											
						В19			5		020	8870 Установка и пайка резисторов					
						Г20	ГУИР.25188.00012, ИОТ для монтажника радиоаппаратуры										
						Д21	Стол рабочий СР-12 Viking										
						Е22	03	14544	4		1	1	1	1,0	5	5,56	
						О23	Установить резисторы R50...R65, R72...R76 на плату согласно чертежу										
						О24	Паять выводы резисторов припоем ПОС-61 ГОСТ 21931-76										
						Т25	Кусачки монтажные ГОСТ 24244-87										
						Т26	Паяльник ПВНРС 65-42										
						27											
						28											
Дубл.	Взам.	Подл.									Разраб.	Егоров И.В.					
											Проверил	Иванов В.М.					
												Т. Контроль	Петров В.Л.				
												Согл. БМН					
			Изм	Лист	№ докум.	Подп.	Дата	Н. контр.	Сидоров А.Н.								

Пример заполнения второго листа маршрутной карты

		ГУИР.406124.001				—	ГУИР.10188.00001				7		
		В	Цех	Уч	РМ	Опер	Код, наименование операции						
		Г	Обозначение документа										
		Д	Код оборудования				Наименование, модель оборудования						
		Е	СМ	Проф.	Р	УТ	КР	КОИД	ЕН	ОП	К _{шт}	Т _{п.з.}	Т _{шт}
		Л/М	Наименование детали, сборочной единицы или материала										
		Н/М	Обозначение, код				ОПП	ЕВ	ЕН	КИ	Н.расх		
		01											
		В02	26		125		0310 Визуальный контроль						
		Г03	ГУИР.25103.00034, ИОТ для контролеров										
		Д04	Стол рабочий СР-12 Viking										
		Е05	03	13460	5	1	1	1	1,0	5	14,0		
		Т06	VS8 63669/0.12				Рабочее место визуального контроля						
		07											
		О08	1.Извлечь плату из тары и установить на рабочее место контроля.										
		О09	2.Осуществить визуальный контроль качества сборки изделия.										
		О10	3.Сделать отметку в сопроводительных документах.										
		11											
		В12	1		1		130		0320 Электрический контроль				
		Д13	SPEA 4040				Автоматический тестер контроля						
		Е14	1	12920	3	1	1	1	1	20	5,45		
		О15	1.Извлечь плату из тары.										
		О16	2.Установить плату на адаптер тестера контроля, осуществить электрический контроль по программе.										
		О17	3.Сделать отметку в сопроводительном документе.										
		О18	4.Уложить плату в тару.										
		Т19	ГГ 7879 – 4053				Тара цеховая						
		20											
		21											
		22											
		23											
		24											
		25											
		26											
		27											
		28											
		29											
		30											
		31											
		32											
Дубл.	Взам.	Подп.											
		МК											

Пример заполнения ведомости технологических документов

									ГУИР.01188.00001	1	1			
				БГУИР	ГУИР.406124.001				ГУИР.40188.00001					
				Модуль контроллера										
				С	НПП	Обозначение ДСЕ		Наименование ДСЕ			КП			
				Ф	ЦЦН	Обозначение комплекта ТД		Наименование комплектов ТД			Листов			
				Г	Обозначение ТД		Услов.обоз.	Лист	Листов	Примечание				
				01	ГУИР.01188.00010							<u>Комплект технологической документации</u>		
				02										
				03										
				Ф04	ГУИР.01188.00001 ТЛ			Титульный лист			1			
				05										
				Ф06	ГУИР.10188.00001 МК			Маршрутная карта			4			
				07										
				Ф08	ГУИР.20188.00001 КЭ			Карта эскизов			1			
				09										
				Ф10	ГУИР.30196.00001 КК			Комплектовочная карта			3			
				11										
				Ф12	ГУИР.40198.00001 ВТД			Ведомость технолог. докум.			1			
				13										
				Ф14	ГУИР.42188.00001 ВО			Ведомость оснастки			1			
				15										
				16										
				17										
				18										
				19										
				20										
				21										
				22										
				23										
				24										
				25										
				26										
				27										
				28										
				29										
									Разраб.	Егоров И.В.				
									Проверил	Иванов В. М.				
									Т. Контр.	Петров В.Л.				
									Согл. БМН					
									Н. контр.	Сидоров А.Н.				
				ВТД										

Пример заполнения комплекточной карты

						ГУИР.01188.00001	3	1				
						ГУИР.406124.001	—	ГУИР.30196.00001				
						Сигнализатор концентрации паров аммиака						
					В	Цех	Уч.	РМ	Опер.	Код, наименование операции		
					Л/М	Поз.	Наименование детали, сборочной единицы или материала					
					Н/М	Обозначение		ОПП	ЕВ	ЕН	Кп	Н. расх.
					Я				Раз. П.	Общ. П.	Такт. П.	
					01							
					В02		2	010	8831 Установка модуля питания			
					Л03	1	Модуль питания					
					Н04	АРС 6.122.001			шт.	1	1	
					Л05	2	Основание					
					Н06	АРС 8.074.002			шт.	1	1	
					Л07	3	Винт самонарезной 4x8.05					
					Н08	ГОСТ 10620-80			шт.	1	4	
					Л09	4	Шайба 4.04.016					
					Н10	ГОСТ 10450-78			шт.	1	4	
					11							
					В12		3	015	8831 Установка выключателя			
					Л13	1	Втулка предохранительная резиновая 6-6					
					Н14	ГОСТ 19421-74			шт.	1	1	
					Л15	2	Выключатель сетевой					
					Н16	тип 8600 SPST			шт.	1	1	
					17							
					В18		4	020	8831 Установка шнура сетевого			
					Л19	1	Шнур сетевой с евровилкой					
					Н20	АС-162			шт.	1	1	
					Л21	2	Стяжка для кабеля CCCV-CV-075					
					Н22	UL94V-2			шт.	1	1	
					Л23	3	Скоба для кабеля (Рвн 6 мм)					
					Н24	NF 1, 2			шт.	1	1	
					Л25	4	Лепесток 1-2-3,2x12-05					
					Н26	ГОСТ 22376-77			шт.	1	1	
					27							
					28							
					29							
					30							
					31							
Дубл.	Взам.	Подл.							Разраб.	Егоров И.В.		
								Проверил	Иванов В.М.			
								Т. Контр.	Петров В.Л.			
			Изм	Лист	№ докум.	Подп.	Дата	Н. контр.	Сидоров А.Н.			
			КК									

Пример заполнения операционной карты

						ГУИР.01188.00001	1	1								
						ГУИР.406124.001	—	ГУИР.60188.00001								
						Контроллер										
					В	Цех	Уч	РМ	Опер	Код, наименование операции						
					Г	Обозначение документа										
					Д	Код оборудования				Наименование, модель оборудования						
					Е	СМ	Проф.		УТ	КР	КОИД	ЕН	ОП	К _{шт.}	Т _{п.з.}	Т _{шт.}
					Л/М	Наименование детали, сборочной единицы или материала										
					Н/М	Обозначение, код		ОПП	ЕВ	ЕН	КИ	Н _{расх}				
					01	<p style="text-align: center;">5 020 8870 Установка и пайка резисторов</p> <p>ГУИР.25188.00001, ИОТ для слесаря-сборщика РЭА</p> <p>Стол рабочий СМ-5</p> <p>03 14544 4 1 1 1 1,0 5 7,56</p> <p>Пинцет ГОСТ 21241-89</p> <p>Кусачки монтажные ГОСТ 24244-87.</p> <p>Паяльник ПВНРС 65-42</p> <ol style="list-style-type: none"> Извлечь плату из тары и установить в приспособление. Установить резисторы R50...R65, R72...R76 на плату согласно чертежу. Паять резисторы припоем ПОС-61 ГОСТ 21931-76. Проверить внешним осмотром качество пайки. Заполнить сопроводительную документацию и отправить изделие по маршруту. 										
					В02											
					Г03											
					Д04											
					Е05											
					Т06											
					Т07											
					Т08											
					О09											
					О10											
					О11											
					О12											
					О13											
					14											
					15											
					16											
					17											
					18											
					19											
					20											
					21											
					22											
					23											
					24											
					25											
					26											
					27											
					28											
					29											
Дубл.	Взам.	Подл.						Разраб.	Егоров И.В.							
								Проверил	Иванов В.М.							
									Т. Контроль	Петров В.Л.						
									Согл. БМН							
			Изм	Лист	№ докум.	Подп.	Дата	Н. контр.	Сидоров А.Н.							
					ОК											

Учебное издание

Ланин Владимир Леонидович
Достанко Анатолий Петрович
Хмыль Александр Александрович

ТЕХНОЛОГИЯ РАДИОЭЛЕКТРОННЫХ СРЕДСТВ

Учебно-методическое пособие

Редактор М. А. Зайцева
Корректор

Компьютерная правка, оригинал-макет

Подписано в печать 2013. Формат 60x84 1/16. Бумага офсетная. Гарнитура «Таймс». Отпечатано на ризографе. Усл. печ. л. Уч.-изд. л. Тираж 100 экз.
Заказ 646.

Издатель и полиграфическое исполнение: учреждение образования
«Белорусский государственный университет информатики и радиоэлектроники»
ЛИ №02330/0494371 от 16.03.2009. ЛП №02330/0494175 от 03.04.2009.
220013, Минск, П. Бровки, 6.

