

Министерство образования Республики Беларусь  
Учреждение образования  
«Белорусский государственный университет  
информатики и радиоэлектроники»

Кафедра теоретических основ электротехники

## ***ТЕОРИЯ ЭЛЕКТРИЧЕСКИХ ЦЕПЕЙ***

Методическое пособие  
к выполнению контрольных заданий  
для студентов всех специальностей БГУИР  
заочной формы обучения

Минск БГУИР 2010

УДК 621.3.011.7(076)  
ББК 31.211я73  
Т33

**А в т о р ы:**

Л. Ю. Шилин, В. М. Коваленко, Н. А. Иваницкая, А. А. Дерюшев

**Теория** электрических цепей : метод. пособие к выполнению контрольных заданий для студ. всех спец. БГУИР заоч. формы обуч. / Л. Ю. Шилин [и др.]. – Минск : БГУИР, 2010. – 83 с. : ил.  
ISBN 978-985-488-442-4

В методическом пособии содержатся методики расчета установившихся и переходных режимов электрических цепей постоянного и переменного токов, приводятся примеры расчётов электрических цепей, подробные рекомендации по выполнению типовых расчётов для контрольной работы. Приведена также типовая программа курса «Теория электрических цепей», изложены требования к оформлению контрольной работы.

**УДК 621.3.011.7(076)**  
**ББК 31.211я73**

**ISBN 978-985-488-442-4**

© УО «Белорусский государственный университет информатики и радиоэлектроники», 2010

## 1. ТИПОВОЙ РАСЧЁТ №1

Для успешного выполнения и защиты типового расчёта №1 студенту необходимо изучить и научиться практически применять следующие методы расчета цепей постоянного тока:

1. Метод уравнений Кирхгофа.
2. Метод контурных токов.
3. Метод узловых напряжений.
4. Метод наложения.
5. Метод преобразования (упрощения).
6. Метод эквивалентного генератора напряжения (тока).
7. Топологические методы.

Необходимо научиться определять напряжения на элементах схемы, мощность, отдаваемую или потребляемую источниками энергии, составлять баланс мощностей и изображать потенциальную диаграмму для замкнутого контура схемы.

### 1. Определение токов электрической схемы методом уравнений Кирхгофа

Этот метод основан на применении первого и второго законов Кирхгофа, не требует никаких преобразований схемы и пригоден для расчета любой цепи.

Количество уравнений, составленных по этому методу, равно количеству неизвестных токов. Положительные направления токов задаются произвольно. Количество уравнений, составленных по первому закону Кирхгофа для цепи, имеющей  $q$  – узлов, равно  $q - 1$ . Недостающее число уравнений составляется по второму закону Кирхгофа. При выборе контуров по второму закону Кирхгофа нужно придерживаться правила, что каждый из контуров должен отличаться от других хотя бы одной новой ветвью. Такие контуры называются независимыми.

Ветви с источниками тока учитываются только при составлении уравнений по первому закону Кирхгофа и не должны быть включены в выбранные независимые контуры.

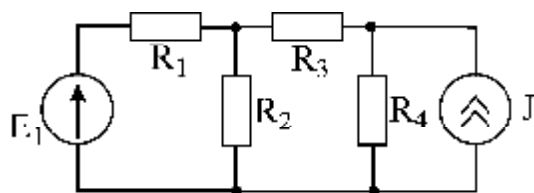


Рис. 1.1

ПРИМЕР 1. Определить токи во всех ветвях схемы (рис. 1.1), если:

$$R_1 = R_2 = R_3 = R_4 = 10 \text{ Ом},$$

$$E_1 = 10 \text{ В}, J = 2 \text{ А}.$$

РЕШЕНИЕ. В схеме необходимо задать направление четырех неизвестных токов: (рис. 1.2). Схема содержит 3 узла, поэтому по первому закону составим два уравнения (для 2-го и 3-го узлов):

$$\begin{cases} I_1 - I_2 - I_3 = 0, \\ I_3 - I_4 = -J. \end{cases}$$

Два недостающих уравнения составим по второму закону Кирхгофа, для чего выберем два контура (см. рис. 1.2):

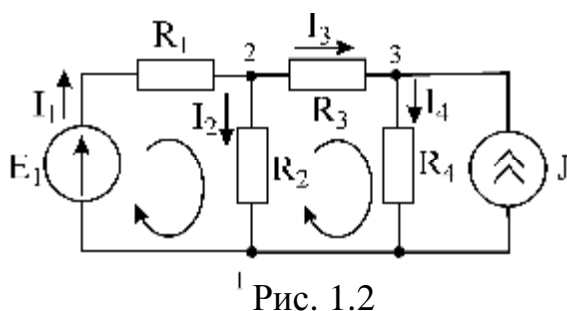


Рис. 1.2

$$\begin{cases} I_1 R_1 + I_2 R_2 = E_1, \\ -I_2 R_2 + I_3 R_3 + I_4 R_4 = 0. \end{cases}$$

Подставив численные значения, получим систему из четырех уравнений:

$$\begin{cases} I_1 - I_2 - I_3 = 0, \\ I_3 - I_4 = -2, \\ 10I_1 + 10I_2 = 10, \\ -10I_2 + 10I_3 + 10I_4 = 0. \end{cases}$$

В результате решения системы уравнений получим токи:

$$I_1 = 0,2 \text{ А}; I_2 = 0,8 \text{ А}; I_3 = -0,6 \text{ А}; I_4 = 1,4 \text{ А}.$$

Для проверки правильности решения задачи составим баланс мощностей:

$$P_{\text{И}} = P_{\text{П}},$$

где  $P_{\text{И}}$  – мощность, отдаваемая источниками;

$P_{\text{П}}$  – мощность, потребляемая элементами схемы.

$$E_1 I_1 + J U_{31} = I_1^2 R_1 + I_2^2 R_2 + I_3^2 R_3 + I_4^2 R_4,$$

где  $U_{31}$  – напряжение между узлами 3–1,

$$U_{31} = I_4 R_4.$$

$$\text{Тогда } 10 \cdot 0,2 + 21,4 \cdot 10 = 0,04 \cdot 10 + 0,64 \cdot 10 + 0,36 \cdot 10 + 10 \cdot 19,6,$$

$$30 = 0,4 + 6,4 + 3,6 + 19,6,$$

$$30 = 30.$$

## 2. Метод контурных токов

Метод контурных токов основан на использовании только второго закона Кирхгофа, что позволило уменьшить число уравнений. Достигается это разделением схемы на независимые контуры и введением для каждого контура своего тока – контурного, являющегося определяемой величиной. Количество уравнений соответствует количеству уравнений, составляемых по второму закону Кирхгофа, и может быть определено из уравнения

$$K = N_{\text{В}} - N_{\text{У}} + 1 - N_{\text{Т}},$$

где  $N_{\text{В}}$  – число ветвей;

$N_{\text{У}}$  – число узлов;

$N_{\text{Т}}$  – число ветвей с источником тока.

Контуры, для которых составляются уравнения, не должны содержать ветви с источником тока, но учет падения напряжения от источников тока обязателен. Для этого рекомендуется обозначать контуры, которые содержат только один источник

тока. В этом случае контурный ток известен и равен по величине источнику тока. Источник тока не может быть включен в несколько контуров.

ПРИМЕР 2. Определить токи во всех ветвях схемы (рис. 1.3), если  $R_1 = R_2 = R_3 = R_4 = R_5 = 10 \text{ Ом}$ ;  
 $E_1 = 10 \text{ В}$ ;  $E_2 = 50 \text{ В}$ ;  $J_{03} = 1 \text{ А}$ .

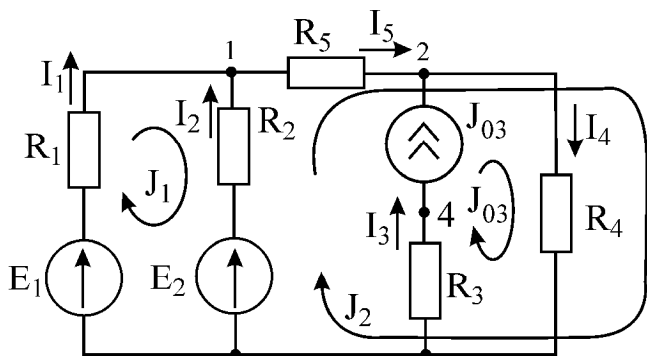


Рис. 1.3

РЕШЕНИЕ. Определим количество уравнений по формуле

$$K = N_B - N_Y + 1 - N_T = 5 - 3 + 1 - 1 = 2.$$

Обозначим контурные токи  $J_1, J_2$ , а также известный контурный ток  $J_{03}$ .

Уравнения для определения неизвестных контурных токов  $J_1$  и  $J_2$ :

$$\begin{cases} J_1(R_1 + R_2) - J_2 R_2 = E_1 - E_2; \\ -J_1 R_2 + J_2(R_2 + R_5 + R_4) + J_{03} R_4 = E_2. \end{cases}$$

Подставим численные значения:

$$\begin{cases} 20J_1 - 10J_2 = -40, \\ -10J_1 + 30J_2 = 40. \end{cases}$$

Откуда  $J_1 = -1,6 \text{ А}$ ,

$$J_2 = 0,8 \text{ А}.$$

Обозначим токи в ветвях схемы (рис. 1.4). Определим токи в ветвях исходя из известных контурных токов:

$$I_1 = J_1 = -1,6 \text{ А},$$

$$I_2 = J_2 - J_1 = 2,4 \text{ А},$$

$$I_3 = J_2 = 0,8 \text{ А},$$

$$I_4 = J_2 - J_{03} = 1,8 \text{ А},$$

$$I_5 = J_2 = 0,8 \text{ А}.$$

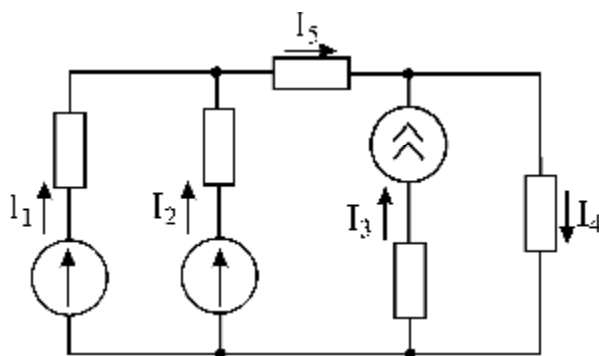


Рис. 1.4

Контурный ток берётся со знаком плюс, если направление контурного тока и тока в ветви совпадают, и со знаком минус, если токи направлены в разные стороны.

Для проверки правильности решения составим баланс мощностей:

$$E_1 I_1 + E_2 I_2 + J_{03} U_{24} = I_1^2 R_1 + I_2^2 R_2 + I_3^2 R_3 + I_4^2 R_4 + I_5^2 R_5,$$

$$U_{24} = I_4 R_4 + J_{03} R_3 = 28 \text{ В},$$

$$-10 \cdot 1,6 + 50 \cdot 2,4 + 28 \cdot 1 = 25,6 + 57,6 + 6,4 + 10 + 32,4,$$

$$132 = 132.$$

### 3. Метод узловых напряжений

Метод основан на использовании первого закона Кирхгофа. Количество уравнений, составляемых по этому методу, определяется из выражения

$$K = N_Y - 1 - N_H,$$

где  $N_Y$  – число узлов;

$N_H$  – число источников напряжения, включенных между узлами без сопротивлений.

При составлении уравнений в качестве базисного узла (узел, потенциал которого принимается равным нулю) целесообразно выбрать тот узел, в котором сходится наибольшее число ветвей. Если в схеме имеется ветвь с источником напряжения без сопротивления, то в качестве базисного выбирают один из тех узлов, к которому присоединена эта ветвь. Если схема содержит две и более подобные ветви (причем эти ветви не имеют общих узлов), то такую схему необходимо преобразовать.

В результате решения системы узловых уравнений определяются напряжения между узлами схемы. Токи в ветвях находятся с помощью закона Ома.

ПРИМЕР 3: а) определить токи в ветвях схемы (рис. 1.5), если

$$R_1 = R_2 = R_3 = R_4 = R_5 = R_7 = 10 \text{ Ом};$$

$$E_1 = 50 \text{ В}; E_3 = 20 \text{ В}; E_7 = E_6 = 30 \text{ В};$$

$$J_{02} = 2 \text{ А};$$

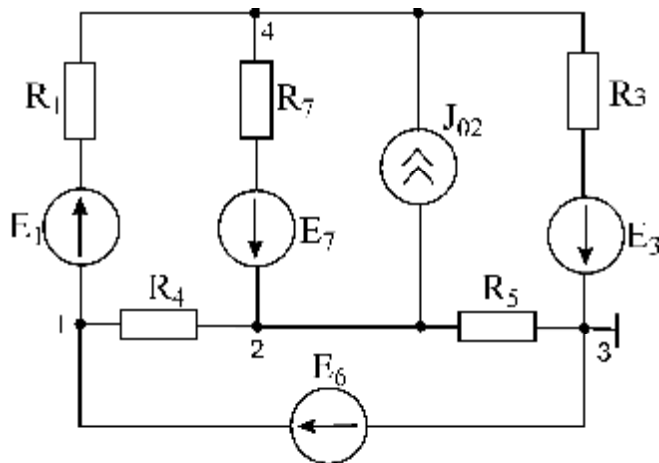


Рис. 1.5

б) построить потенциальную диаграмму для внешнего контура схемы.

РЕШЕНИЕ: Определим количество уравнений, необходимых для решения. Для этого обозначим узлы схемы и воспользуемся формулой

$$K = N_Y - 1 - N_H = 4 - 1 - 1 = 2.$$

Базисным узлом выберем узел 3, тогда напряжение  $U_{13} = E_6 = 30 \text{ В}$ , а уравнения будут иметь вид

$$\begin{cases} U_{43} \left( \frac{1}{R_1} + \frac{1}{R_3} + \frac{1}{R_7} \right) - U_{23} \frac{1}{R_7} - U_{13} \frac{1}{R_1} = \frac{E_1}{R_1} - \frac{E_7}{R_7} - \frac{E_3}{R_3} + J_{02}, \\ -U_{43} \frac{1}{R_7} + U_{23} \left( \frac{1}{R_4} + \frac{1}{R_5} + \frac{1}{R_7} \right) - U_{13} \frac{1}{R_4} = \frac{E_7}{R_7} - J_{02}. \end{cases}$$

Подставив численные значения, получим систему двух линейных уравнений:

$$\begin{cases} 0,3U_{43} - 0,1U_{23} = 5, \\ -0,1U_{43} + 0,3U_{23} = 4. \end{cases}$$

В результате решения определяем узловые напряжения :  $U_{43} = 23,75 \text{ В}$ ;  $U_{23} = 21,75 \text{ В}$ ;  $U_{13} = 30 \text{ В}$ .

Вычисляем напряжения между остальными узлами как разность узловых напряжений:

$$U_{12} = U_{13} - U_{23} = 30 - 21,25 = 8,75 \text{ В},$$

$$U_{14} = U_{13} - U_{43} = 30 - 23,75 = 6,25 \text{ В},$$

$$U_{24} = U_{23} - U_{43} = 21,25 - 23,75 = -2,5 \text{ В}.$$

На основании второго закона Кирхгофа и закона Ома составим уравнения для определения токов в ветвях схемы (рис. 1.6):

$$U_{14} = I_1 R_1 - E_1,$$

отсюда

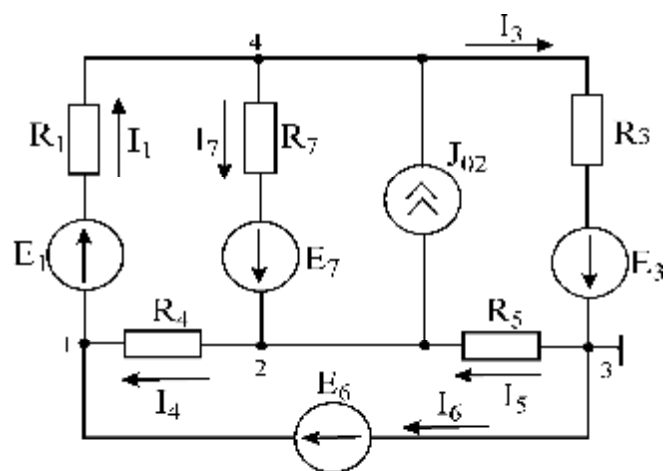


Рис. 1.6

$$I_1 = (U_{14} + E_1)/R_1 = 5,625 \text{ A},$$

$$I_4 = -U_{12}/R_4 = -0,875 \text{ A},$$

$$U_{24} = E_7 - I_7 R_7,$$

$$I_7 = (E_7 - U_{24})/R_7 = 3,25 \text{ A},$$

$$I_5 = U_{23}/R_5 = 2,125 \text{ A},$$

$$U_{43} = I_3 R_3 - E_3,$$

$$I_3 = (U_{43} + E_3)/R_3 = 4,375 \text{ A}.$$

На основании первого закона Кирхгофа для узла 1:

$$I_6 = I_1 - I_4 = 6,5 \text{ A}.$$

Правильность решения проверим, составив баланс мощностей :

$$E_1 I_1 + E_7 I_7 + J_{02}(-U_{24}) + E_6 I_6 + E_3 I_3 = I_1^2 R_1 + I_7^2 R_7 + I_4^2 R_4 + I_5^2 R_5 + I_3^2 R_3,$$

$$50 \cdot 5,625 + 30 \cdot 3,25 + 2 \cdot 2,5 + 30 \cdot 6,5 + 20 \cdot 4,375 = 5,625^2 \cdot 10 + 3,25^2 \cdot 10 +$$

$$+ 0,875^2 \cdot 10 + 2,125^2 \cdot 10 + 4,375^2 \cdot 10,$$

$$666,25 = 666,25.$$

Для построения потенциальной диаграммы необходимо знать напряжение на всех элементах контура, а также сопротивления всех элементов контура. На рис. 1.7 показан контур, для которого необходимо построить потенциальную диаграмму.

Базисную точку выберем произвольно, например е. Построение будем производить, обходя контур по часовой стрелке.

Определим потенциалы точек:

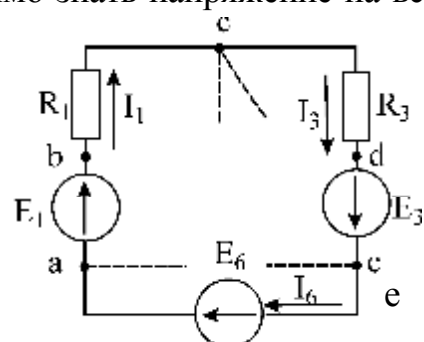


Рис. 1.7



$$\varphi_a = \varphi_e + E_6 = 30 \text{ В},$$

$$\varphi_b = \varphi_a + E_1 = 80 \text{ В},$$

$$\varphi_c = \varphi_b - I_1 R_1 = 80 - 5,625 \cdot 10 = 23,75 \text{ В},$$

$$\varphi_d = \varphi_c - I_3 R_3 = 23,75 - 4,375 \cdot 10 = -20 \text{ В},$$

$$\varphi_e = \varphi_d + E_3 = -20 + 20 = 0 .$$

По оси абсцисс будем откладывать значения сопротивлений элементов, а по оси ординат – значения потенциалов точек. Базисную точку помещаем в начало координат (рис. 1.8).

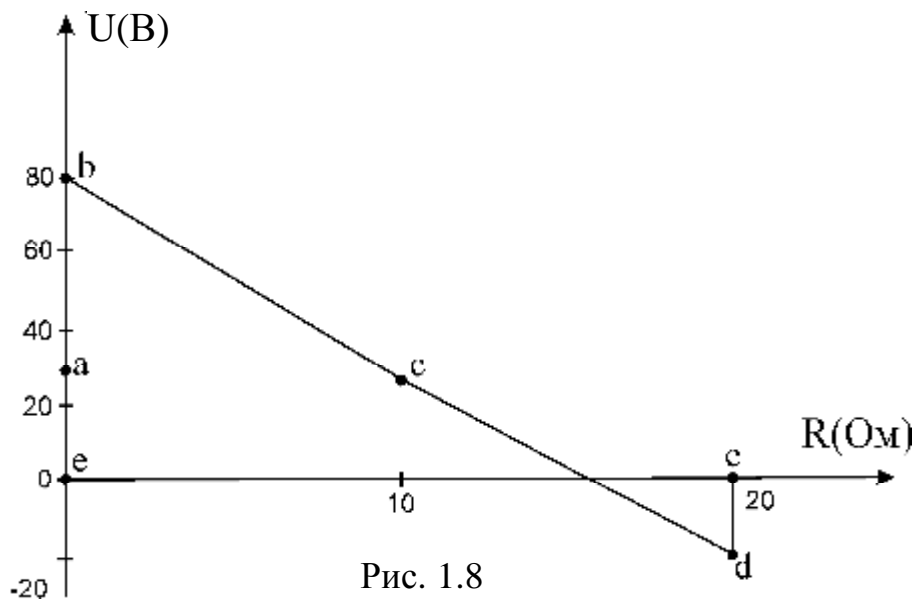


Рис. 1.8

#### 4. Метод наложения

Метод основан на том, что в любой линейной электрической цепи токи могут быть получены как алгебраическая сумма токов, вызываемых действием каждого источника энергии в отдельности. Эти токи называются частичными токами.

При определении частичных слагающих токов необходимо учитывать внутреннее сопротивление тех источников энергии, которые принимаются отсутствующими при вычислении слагающих токов. Если в цепи заданы идеальные источники энергии, то при определении токов, вызываемых каким-либо одним источником, все остальные источники напряжения закорачиваются, а ветви, в которых находятся источники тока – разрываются.

Источники тока – разрываются.

ПРИМЕР 4. Определить токи во всех ветвях схемы (рис.1.9), если:

$$R_2 = R_3 = R_4 = R_5 = 10 \text{ Ом};$$

$$E_1 = 10 \text{ В}; J_{06} = 1 \text{ А}.$$

РЕШЕНИЕ. 1. Определим частичные слагающие токи, вызываемые источником на-

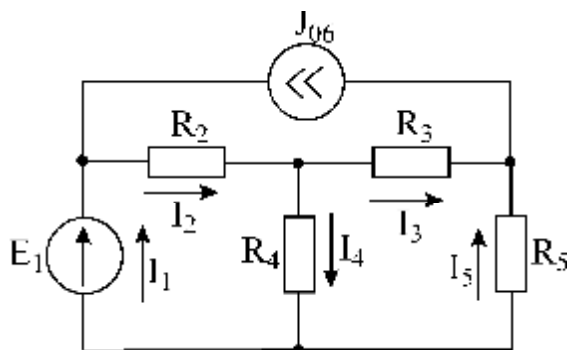


Рис. 1.9

пряжения  $E_1$ . Разорвем ветвь с источником тока. Токи в цепи (рис. 1.10) определим методом преобразований.

Вычислим сопротивление, эквивалентное сопротивлениям  $R_3; R_4; R_5$ :

$$R_{354} = \frac{(R_3 + R_5) \cdot R_4}{R_3 + R_5 + R_4} = 6,667 \text{ Ом},$$

тогда

$$I'_1 = I'_2 = E_1 / (R_2 + R_{354}) = 10 / (10 + 6,667) = 0,6 \text{ А}.$$

Определим напряжение  $U'_{ab}$ :

$$U'_{ab} = I'_1 R_{354} = 4 \text{ В}, \text{ тогда}$$

$$I'_4 = U'_{ab} / R_4 = 0,4 \text{ А},$$

$$I'_3 = -I'_5 = U'_{ab} / (R_3 + R_5) = 0,2 \text{ А}.$$

2. Определим частичные слагающие токи, вызываемые источником тока  $J_{06}$ . Закоротим ветвь, где находится  $E_1$  (это равносильно равенству нулю внутреннего сопротивления данного источника) (рис. 1.11).

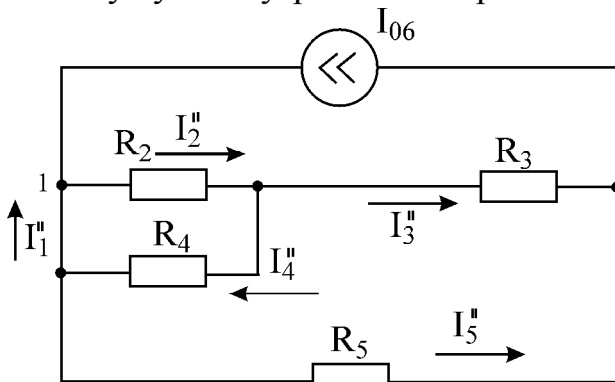


Рис. 1.11

Сопротивления включены параллельно, заменим их сопротивлением  $R_{24} = R_2 R_4 / (R_2 + R_4) = 5 \text{ Ом}$ .

Определим токи  $I''_3$  и  $I''_5$  по правилу плеч:

$$I''_3 = J_{06} \cdot R_5 / (R_{24} + R_3 + R_5) = 0,4 \text{ А},$$

$$I''_5 = J_{06} \cdot (R_{24} + R_3) / (R_{24} + R_3 + R_5) = 0,6 \text{ А}.$$

Аналогично определим токи  $I''_2$  и  $I''_4$ :

$$I''_2 = I''_3 \cdot R_4 / (R_4 + R_2) = 0,2 \text{ А},$$

$$I''_4 = -I''_3 \cdot R_2 / (R_4 + R_2) = -0,2 \text{ А}.$$

Для узла 1 составим первое уравнение Кирхгофа и определим ток  $I''_1$ :

$$I''_1 = I''_2 - J_{06} = -0,8 \text{ А}.$$

3. Найдем искомые токи в ветвях схемы (см. рис. 1.9) как алгебраическую сумму частичных слагающих токов:

$$I_1 = I'_1 + I''_1 = -0,2 \text{ А},$$

$$I_2 = I'_2 + I''_2 = 0,8 \text{ А},$$

$$I_3 = I'_3 + I''_3 = 0,6 \text{ А},$$

$$I_4 = I_4' + I_4'' = 0,2 \text{ A},$$

$$I_5 = I_5' + I_5'' = 0,4 \text{ A}.$$

Правильность решения проверим, составив баланс мощностей:

$$E_1 I_1 + J_{06} (I_2 R_2 + I_3 R_3) = I_2^2 R_2 + I_3^2 R_3 + I_4^2 R_4 + I_5^2 R_5,$$

где  $I_2 R_2 + I_3 R_3$  – напряжение на зажимах источника тока  $J_{06}$ .

$$-0,2 \cdot 10 + 1(0,8 \cdot 10 + 0,6 \cdot 10) = 0,8^2 \cdot 10 + 0,6^2 \cdot 10 + 0,2 \cdot 10 + 0,4^2 \cdot 10,$$

$$P_{\text{ИСТ}} = P_{\text{НАГР}}.$$

В данном случае источник тока  $J_{06}$  отдает энергию в схему (его мощность больше нуля):

$$P_T = J_{06} (I_2 R_2 + I_3 R_3) = 14 \text{ Вт},$$

а источник напряжения  $E_1$  потребляет энергию (его мощность отрицательна)

$$P_H = E_1 J_1 = -2 \text{ Вт}.$$

## 5. Метод преобразования

Суть метода заключается в преобразовании электрической схемы различными методами с целью уменьшения числа ветвей и узлов, а значит, и количества уравнений, определяющих электрическое состояние схемы.

Во всех случаях преобразования заданных электрических схем в эквивалентные схемы другого вида необходимо выполнять условия неизменности токов и напряжений в тех частях схемы, которые не затронуты преобразованием.

ПРИМЕР 5. Определить токи в ветвях схемы (рис. 1.12), если:

$$E_1 = E_6 = 40 \text{ В},$$

$$R_1 = R_6 = R_5 = 10 \text{ Ом},$$

$$R_2 = R_3 = R_4 = 30 \text{ Ом}.$$

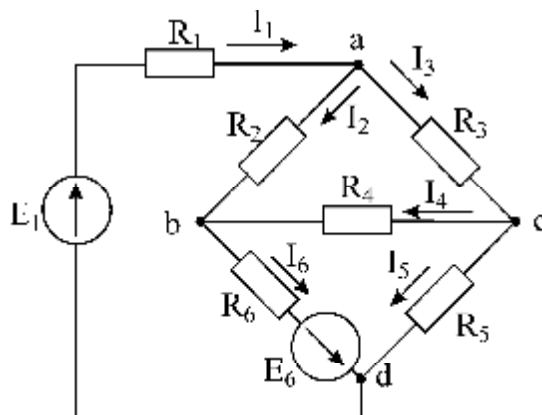


Рис. 1.12

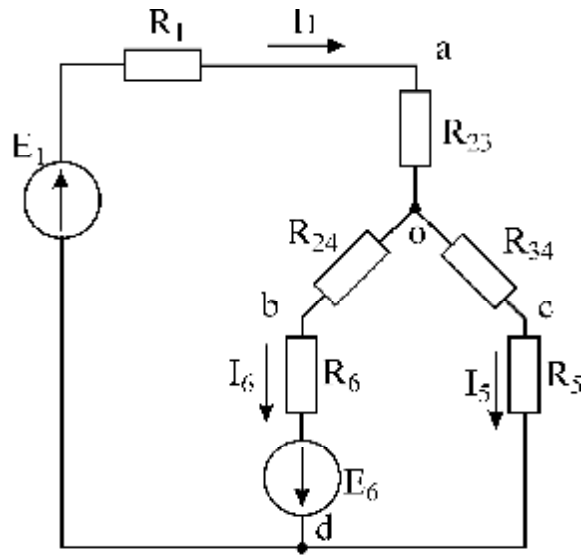


Рис. 1.13

РЕШЕНИЕ. Преобразуем треугольник  $R_2, R_3, R_4$  в звезду на основании следующих формул (рис. 1.13):

$$R_{23} = \frac{R_2 R_3}{R_2 + R_3 + R_4} = \frac{30 \cdot 30}{30 + 30 + 30} = 10 \text{ Ом},$$

$$R_{34} = \frac{R_3 R_4}{R_2 + R_3 + R_4} = 10 \text{ Ом},$$

$$R_{24} = \frac{R_2 R_4}{R_2 + R_3 + R_4} = 10 \text{ Ом}.$$

Обозначим последовательно включенные сопротивления

$$R_{246} = R_6 + R_{24} = 20 \text{ Ом}$$

и сопротивления  $R_{345} = R_5 + R_{34}$ , объединим две ветви ( $od$  и  $oc$ ), включенные параллельно, в одну.

Общее сопротивление:

$$R_0 = \frac{R_{246} R_{345}}{R_{246} + R_{345}} = 10 \text{ Ом}.$$

Общий источник напряжения:

$$E_0 = \frac{1/R_{246} \cdot E_6}{1/R_{246} + 1/R_{345}} = 20 \text{ В}.$$

Преобразованная схема показана на рис. 1.14:

$$I_1 = \frac{E_1 + E_0}{R_1 + R_{23} + R_0} = \frac{40 + 20}{10 + 10 + 10} = 2 \text{ А}.$$

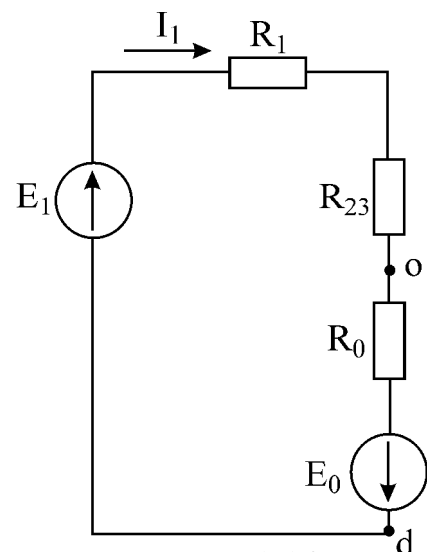


Рис. 1.14

Определим напряжение  $U_{od}$ :

$$U_{od} = I_1 R_0 - E_0 = 2 \cdot 10 - 20 = 0 \text{ В.}$$

Напряжение  $U_{de}$  на схеме (рис. 1.13) позволяет определить ток  $I_5 = 0 \text{ А}$  и ток  $I_6$ :

$$I_6(R_{24} + R_6) - E_6 = U_{de} = 0,$$

$$I_6 = E_6 / (R_{26} + R_6) = 40 / (10 + 10) = 2 \text{ А.}$$

На этой же схеме определим напряжения  $U_{ac}$ ,  $U_{ab}$  и  $U_{cb}$ :

$$U_{ac} = I_1 R_{23} + I_5 R_{34} = 2 \cdot 10 - 0 = 20 \text{ В,}$$

$$U_{ab} = I_1 R_{23} + I_6 R_{24} = 2 \cdot 10 + 2 \cdot 10 = 40 \text{ В,}$$

$$U_{cb} = I_6 R_{24} - I_5 R_{34} = 20 \text{ В.}$$

Для исходной схемы (см. рис. 1.12) определим токи:

$$I_2 = U_{ab} / R_2 = 1,33 \text{ А,}$$

$$I_3 = U_{ac} / R_3 = 0,667 \text{ А,}$$

$$I_4 = U_{cb} / R_4 = 0,667 \text{ А.}$$

На основании первого закона Кирхгофа для узла с:

$$I_5 = I_3 - I_4 = 0;$$

для узла b:

$$I_6 = I_4 + I_2 = 0,667 + 1,33 = 2 \text{ А.}$$

Правильность решения проверим, составив баланс мощностей для исходной схемы:

$$E_1 I_1 + I_6 E_6 = I_1^2 R_1 + I_2^2 R_2 + I_3^2 R_3 + I_4^2 R_4 + I_5^2 R_5 + I_6^2 R_6,$$

$$40 \cdot 2 + 40 \cdot 2 = 4 \cdot 10 + (1,33)^2 \cdot 30 + (0,667)^2 \cdot 30 + 4 \cdot 10 + 0 \cdot 10,$$

$$160 = 160.$$

## 6. Метод эквивалентного генератора напряжения (тока)

Метод позволяет сложную электрическую схему с произвольным числом источников электрической энергии привести к схеме с одним источником, что упрощает расчет.

Существует два варианта метода: вариант с источником напряжения и вариант с источником тока.

### 6.1. Метод эквивалентного генератора напряжения (МЭГН)

Для того чтобы определить ток в произвольной ветви схемы (рис. 1.15, а) данным методом, необходимо:

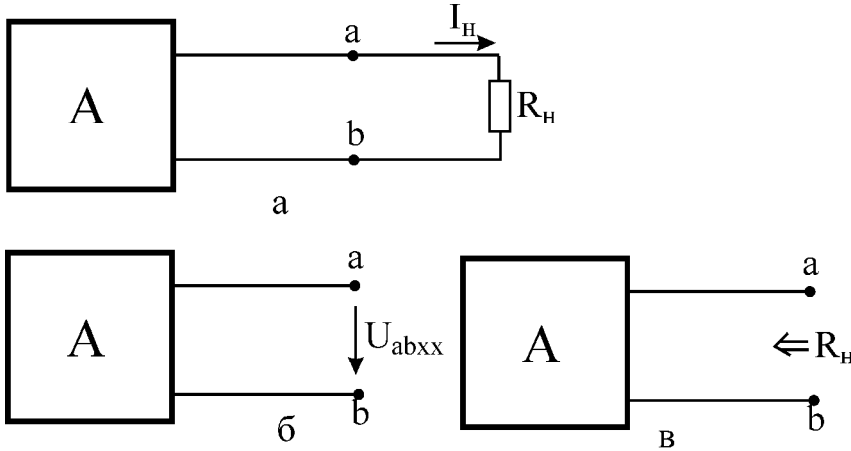


Рис. 1.15

а) электрическую цепь, к которой подключена данная ветвь, заменить эквивалентным источником напряжения, величина которого определяется напряжением на выходах разомкнутой ветви  $ab$ , а внутреннее сопротивление источника равняется входному сопротивлению пассивной электрической цепи со стороны выводов  $a$  и  $b$  при разомкнутой ветви  $ab$ . Напряжение на зажимах  $ab$  определяется любым ранее изученным методом (рис. 1.15, б), т.к. для определения напряжения  $R_H$  исключается, то напряжение эквивалентного генератора называют напряжением холостого хода и обозначают  $U_{abxx}$ .

При определении внутреннего сопротивления источника напряжения (рис. 1.15, в) необходимо ветви, содержащие источники тока, разорвать, т.е. исключить все элементы, находящиеся в таких ветвях, а источники напряжения замкнуть, т.е. на место источников напряжения включить перемычки;

б) определить искомый ток по формуле

$$I_H = U_{abxx} / (R_{\Gamma} + R_H).$$

ПРИМЕР 6. Определить ток в ветви с  $R_4$  (рис. 1.16) МЭГН, если

$$R_1 = R_2 = R_3 = R_4 = 100 \text{ Ом},$$

$$R_5 = R_6 = 50 \text{ Ом},$$

$$E_1 = 100 \text{ В},$$

$$J_{06} = 2 \text{ А}.$$

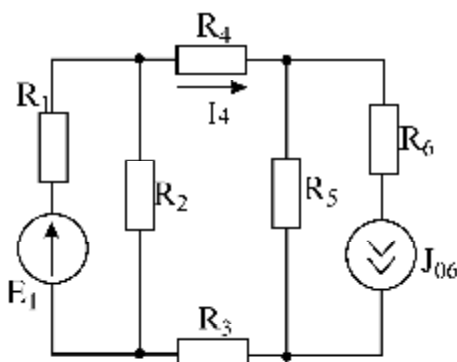


Рис. 1.16

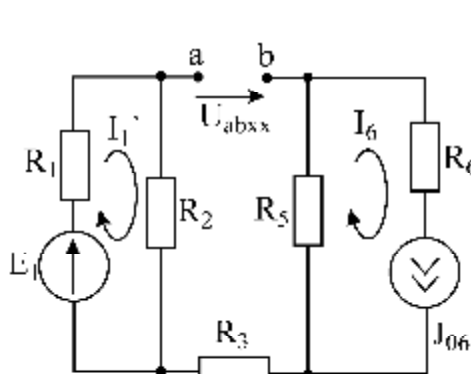


Рис. 1.17

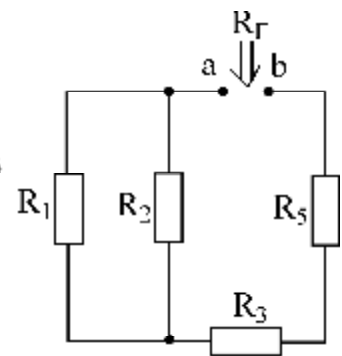


Рис. 1.18

РЕШЕНИЕ: а) определим ЭДС эквивалентного генератора напряжения, равную

$U_{abxx}$  (рис. 1.17).

Исходная схема распалась на две одноконтурные схемы, токи которых равны:

$$I_1 = \frac{E_1}{R_1 + R_2} = \frac{100}{100 + 100} = 0,5 \text{ A};$$

$$I_6 = J_{06}.$$

Ток в сопротивлении  $R_3$  равен нулю. Определим напряжение  $U_{abxx}$ :

$$U_{abxx} = I_1 R_2 + I_3 R_3 + I_6 R_5 = 0,5 \cdot 100 + 0 \cdot 100 + 2 \cdot 50 = 150 \text{ В}.$$

Для определения  $R_\Gamma$  источник ЭДС  $E_1$  заменим его внутренним сопротивлением (т.к.  $R_{1BH} = 0$ , то на месте  $E_1$  включим перемычку), ветвь с источником  $J_{06}$  разорвём (рис. 1.18):

$$R_\Gamma = R_5 + R_3 + \frac{R_1 R_2}{R_1 + R_2} = 50 + 100 + \frac{100 \cdot 100}{100 + 100} = 200 \text{ Ом};$$

б) определим ток  $I_4$ :

$$I_4 = U_{abxx} / (R_\Gamma + R_4) = 150 / (200 + 100) = 0,5 \text{ А}.$$

### 6.2. Метод эквивалентного генератора тока (МЭГТ)

Для того чтобы определить ток в произвольной ветви схемы МЭГТ (рис. 1.19, а), необходимо:

а) электрическую цепь, к которой подключена данная ветвь, заменить эквивалентным источником тока; ток эквивалентного источника должен быть равен току, проходящему между выводами  $m$  и  $n$  (рис. 1.19, б), замкнутыми накоротко, а внутренняя проводимость источника  $Y_\Gamma$  должна равняться входной проводимости пассивной электрической цепи (рис. 1.15, в) со стороны выводов  $m$  и  $n$ ;

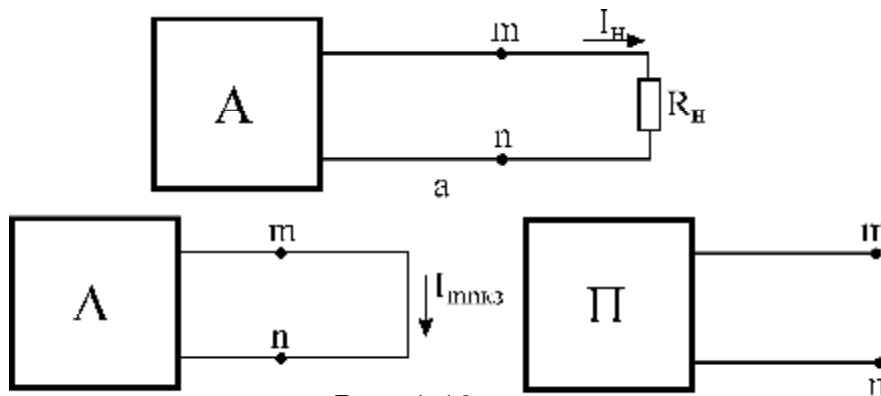


Рис. 1.19

б) определить искомый ток в ветви по формуле

$$I_H = R_\Gamma I_{mnk3} / (R_\Gamma + R_H) = Y_H I_{mn} / (Y_H + Y_\Gamma),$$

где

$$Y_H = 1/R_H.$$

ПРИМЕР 7. Определить ток в ветви с  $R_3$  МЭГТ (рис. 1.20), если:  $E_1 = 10$  В ;  
 $R_1 = R_3 = 10$  Ом;  $J_{02} = 1$  А.

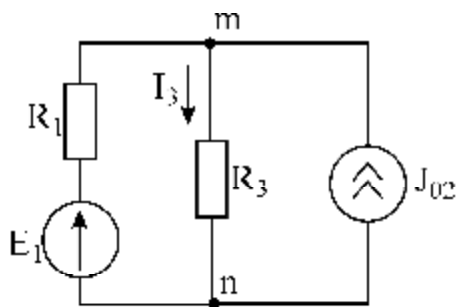


Рис. 1.20

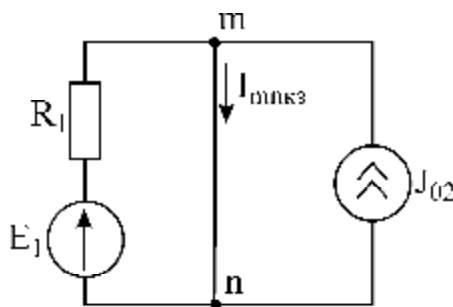


Рис. 1.21

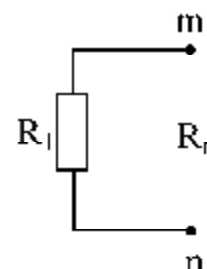


Рис. 1.22

РЕШЕНИЕ. а) определим ток короткого замыкания в ветви при условии замены сопротивления  $R_3$  перемычкой (рис. 1.21). Используя метод наложения, определим ток  $I'_{mnk3}$ . При воздействии только источника напряжения  $E_1$

$$I'_{mnkn} = E_1 / R_1 = 1 \text{ А},$$

при воздействии только источника тока  $J_{02}$  :  $I''_{mnk3} = J_{02} = 1 \text{ А}$ .

Сумма частичных токов  $I'_{mnk3}$  и  $I''_{mnk3}$  даст общий ток  $I_{mnk3} = I'_{mnk3} + I''_{mnk3} = 2 \text{ А}$ .

Для того чтобы определить  $R_\Gamma$ , исключим из схемы источник напряжения  $E_1$  и источник тока  $J_{02}$  (рис. 1.22).

$$R_\Gamma = R_1 = 10 \text{ Ом}; j_\Gamma = 0,1 \text{ Ом};$$

б) определим ток  $I_3$  :

$$I_3 = I_{k3} R_\Gamma / (R_\Gamma + R_H) = 2 \cdot 10 / (10 + 10) = 1 \text{ А},$$

или

$$I_3 = I_{k3} Y_H / (Y_H + Y_\Gamma) = 2 \cdot 0,1 / (0,1 + 0,1) = 1 \text{ А}.$$

#### УКАЗАНИЯ К РАСШИФРОВКЕ ЗАДАНИЯ К ТИПОВОМУ РАСЧЕТУ №1

Контрольная работа подготовлена с помощью ЭВМ для каждого студента индивидуально. Расшифровка исходных данных для построения исходной схемы пояснена на следующем примере.



Исходные данные варианта:

Номер ветви	Начало–конец	Сопротивление, Ом	Источники ЭДС, В	Источники тока, А
1	34	160	0	0
2	45	620	500	3
3	52	250	0	0
4	26	540	0	4
5	61	430	0	0
6	13	340	0	0
7	53	450	0	0
8	46	520	200	0

1. Расположить шесть узлов цепи в указанном порядке и в соответствии с вариантом задания соединить их ветвями (рис. 1.23).

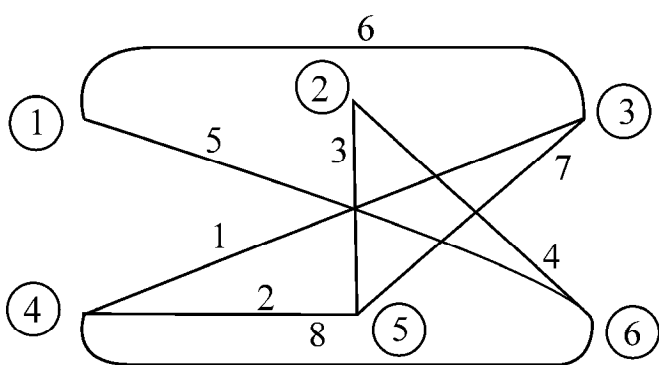


Рис. 1.23

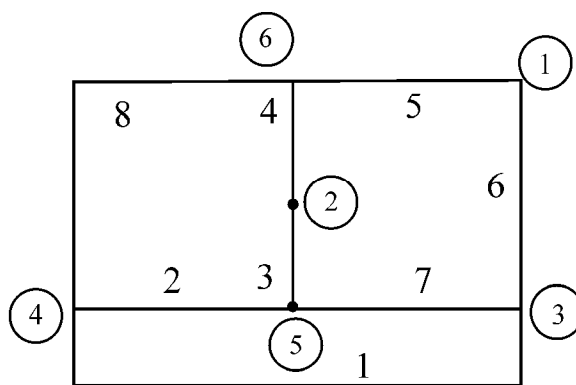


Рис. 1.24

2. Перерисовать полученный граф схемы, изменив расположение узлов таким способом, чтобы ветви не пересекались (рис. 1.24).

3. Включить в ветви сопротивления и заданные ЭДС. Источники тока подключить параллельно соответствующим ветвям (рис. 1.25).

4. Придать элементам схемы удобное расположение. Обозначить положительные направления источников ЭДС, источников тока и токов ветвей. Положительные направления определяются индексами начального и конечного узлов, к которым присоединена ветвь. Всем сопротивлениям, источникам и токам ветвей присвоить номера соответствующих ветвей (рис. 1.26).

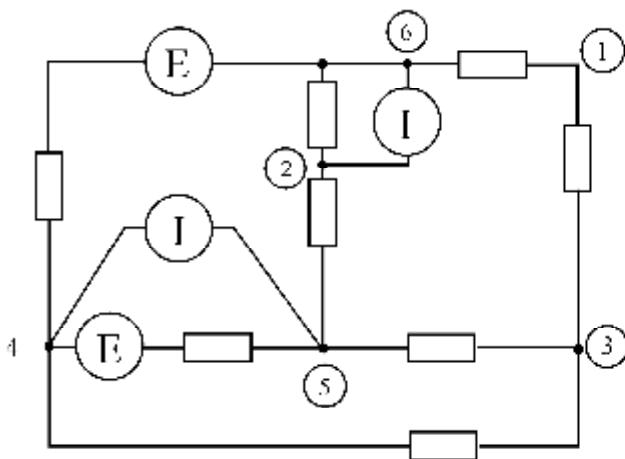


Рис. 1.25

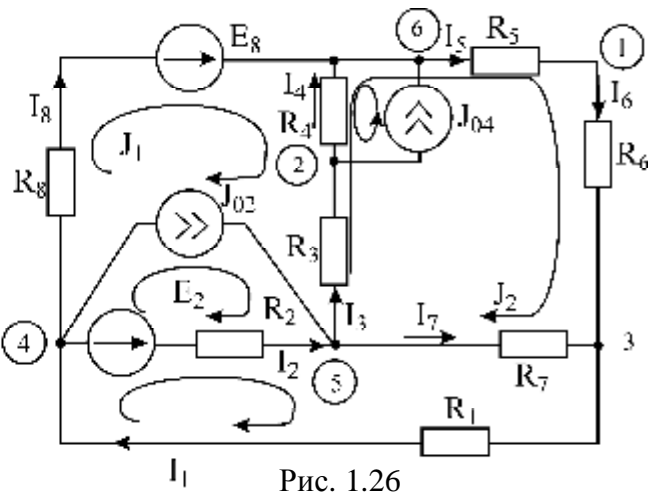


Рис. 1.26

Расчет схем заключается в определении токов во всех ветвях схемы, определении напряжения между узлами, указанными в задании, составлении баланса мощностей в цепи, определении тока в заданном сопротивлении методом эквивалентного генератора.

### ПРИМЕР ВЫПОЛНЕНИЯ ТИПОВОГО РАСЧЕТА №1

#### 1. Расчет токов методом преобразования

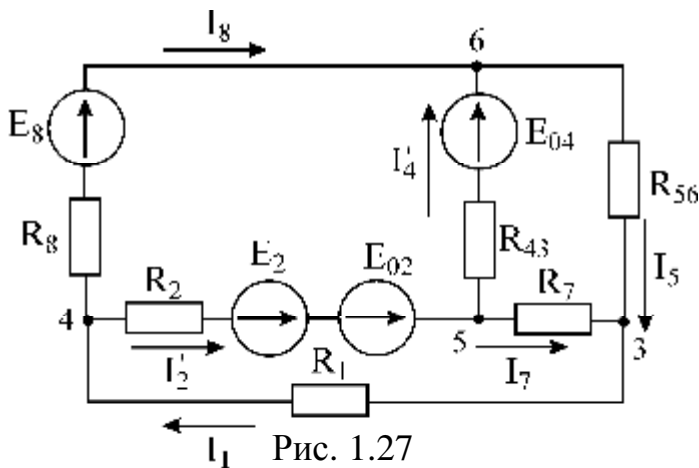


Рис. 1.27

На схеме рис. 1.26 преобразуем источник тока  $J_{04}$  в источник напряжения  $E_{04}$ .

$$E_{04} = J_{04} \cdot R_4 = 540 \cdot 4 = 2160 \text{ В,}$$

источник тока  $J_{02}$  — в источник напряжения  $E_{02}$ :

$$E_{02} = J_{02} \cdot R_2 = 620 \cdot 3 = 1860 \text{ В,}$$

а также объединим последовательно включенные сопротивления  $R_5, R_6$

и  $R_4, R_3$ :

$$R_{56} = R_5 + R_6 = 770 \text{ Ом,}$$

$$R_{43} = R_4 + R_3 = 790 \text{ Ом.}$$

Полученная схема показана на рис. 1.27. На этой схеме объединим источники напряжения  $E_2$  и  $E_{02}$ :

$$E'_2 = E_2 + E_{02} = 1860 + 500 = 2360 \text{ В.}$$

Чтобы сделать треугольник 6-3-5 пассивным, преобразуем источник напряжения  $E_{04}$  в источник тока  $J_{43}$ :

$$J_{43} = \frac{E_{04}}{R_{43}} = \frac{2160}{790} = 2,743 \text{ А.}$$

Пассивный треугольник 6-3-5 преобразуем в пассивную звезду (рис. 1.28), где

$$R_{437} = \frac{R_{43}R_7}{R_{43} + R_7 + R_{56}} = 176,86 \text{ Ом},$$

$$R_{4356} = \frac{R_{43}R_{56}}{R_{43} + R_7 + R_{56}} = 302,64 \text{ Ом},$$

$$R_{567} = \frac{R_{56}R_7}{R_{43} + R_7 + R_{56}} = 172,39 \text{ Ом}.$$

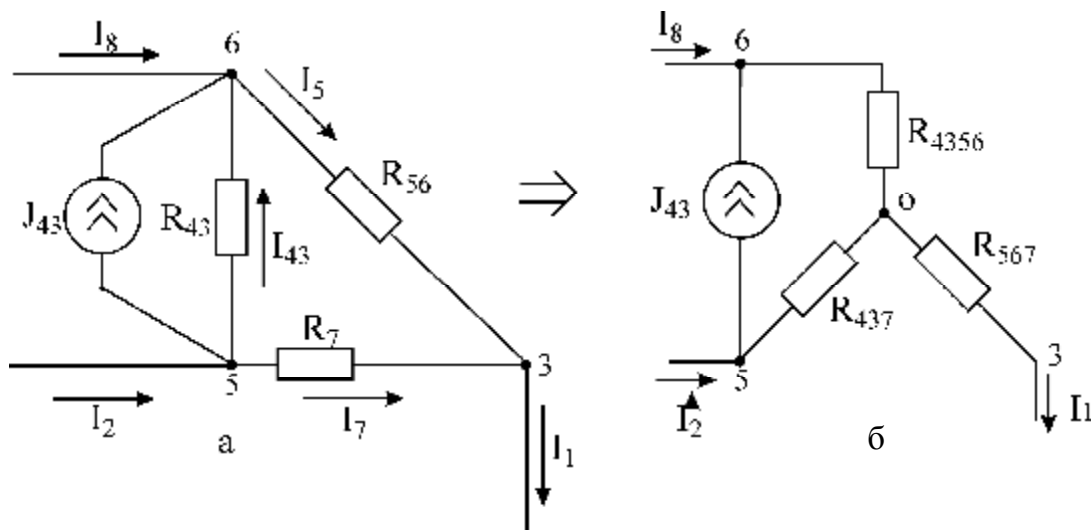


Рис. 1.28

Источник тока  $J_{43}$  преобразуем в источник напряжения  $E_{437}$  и  $E_{4356}$ :

$$E_{437} = J_{43}R_{437} = 2,734 \cdot 176,86 = 483,54 \text{ В},$$

$$E_{4356} = J_{43}R_{4356} = 2,734 \cdot 302,64 = 837,42 \text{ В}.$$

В результате этих преобразований схема будет иметь следующий вид (рис. 1.29):

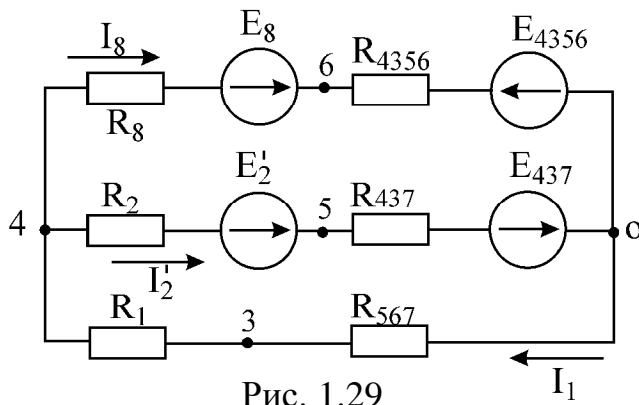


Рис. 1.29

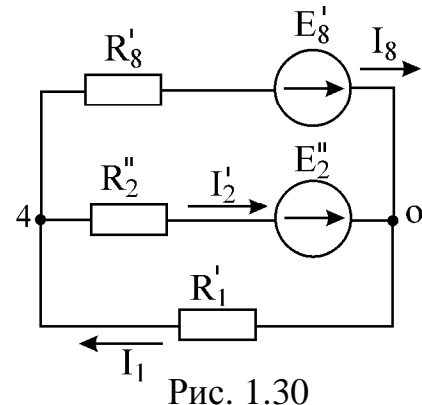


Рис. 1.30

С целью дальнейшего упрощения схемы объединим источники напряжения и сопротивления:

$$\begin{aligned}
E'_8 &= E_8 - E_{4356} = -627,42 \text{ В}, \\
E''_2 &= E_2 + E_{437} = 2843,54 \text{ В}, \\
R'_8 &= R_8 + R_{4356} = 822,64 \text{ Ом}, \\
R''_2 &= R_2 + R_{437} = 796,86 \text{ Ом}, \\
R'_1 &= R_1 + R_{567} = 332,39 \text{ Ом}.
\end{aligned}$$

Схема примет следующий вид (рис. 1.30).

Далее целесообразно использовать метод узловых напряжений. Для определения напряжения  $U_{04}$  необходимо составить одно уравнение:

$$U_{04} \cdot \left( \frac{1}{R'_8} + \frac{1}{R''_2} + \frac{1}{R'_1} \right) = \frac{E'_8}{R'_8} + \frac{E''_2}{R''_2}.$$

Отсюда

$$U_{04} = \frac{\frac{E'_8}{R'_8} + \frac{E''_2}{R''_2}}{\frac{1}{R'_8} + \frac{1}{R''_2} + \frac{1}{R'_1}} = \frac{-\frac{627,42}{822,64} + \frac{2843,54}{796,86}}{\frac{1}{822,64} + \frac{1}{796,86} + \frac{1}{332,39}} = 512,02 \text{ В}.$$

Определим токи в схеме рис. 1.30 на основании второго закона Кирхгофа:

$$U_{04} = E''_2 - I_2 R''_2, \quad I_2 = \frac{E''_2 - U_{04}}{R''_2} = \frac{2843,54 - 512,02}{796,86} = 2,93 \text{ А},$$

$$U_{04} = E'_8 - I_8 R'_8, \quad I_8 = \frac{E'_8 - U_{04}}{R'_8} = \frac{-627,42 - 512,02}{822,64} = -1,385 \text{ А};$$

$$I_1 = \frac{U_{04}}{R'_1} = \frac{512,02}{322,39} = 1,54 \text{ А}.$$

По схеме рис. 1.29 определим напряжения между узлами 6, 3, 5:

$$U_{63} = I_8 R_{4356} + E_{4356} + I_1 R_{567} = -1,385 \cdot 302,54 + 827,42 + 1,54 \cdot 172,39 = 673,745 \text{ В},$$

$$U_{53} = I_2 R_{437} - E_{437} + I_1 R_{567} = 2,93 \cdot 176,86 - 483,54 + 1,54 \cdot 172,39 = 300,14 \text{ В};$$

$$U_{56} = U_{53} - U_{63} = 300,14 - 673,745 \text{ В};$$

Определим токи  $I_5$ ,  $I_7$  и  $I_4$  (см. рис. 1.26):

$$I_5 = \frac{U_{63}}{R_{56}} = \frac{673 \cdot 745}{770} = 0,875 \text{ А},$$

$$I_7 = \frac{U_{53}}{R_7} = \frac{300 \cdot 14}{450} = 0,667 \text{ А},$$

$$I_{43} = \frac{U_{56}}{R_{43}} = \frac{-373 \cdot 605}{790} = -0,474 \text{ А}.$$

Для определения неизвестных токов  $I_4; I_3; I_2$  составим уравнения по первому закону Кирхгофа (см. рис. 1.26) для узлов 4, 6 и 2:

для узла 4  $I_2 = I_1 - I_8 - J_{02} = 1,54 + 1,385 - 3 = -0,075 \text{ A};$

для узла 6  $I_4 = I_5 - I_8 - J_{04} = 0,875 + 1,385 - 4 = -1,74 \text{ A};$

для узла 2  $I_3 = I_4 + J_{04} = -1,74 + 4 = 2,26 \text{ A}.$

### 2. Составление баланса мощностей

Мощность источника ЭДС положительна при совпадающих направлениях ЭДС и тока ветви и отрицательна при противоположном направлении ЭДС и тока ветви (рис. 1.31):

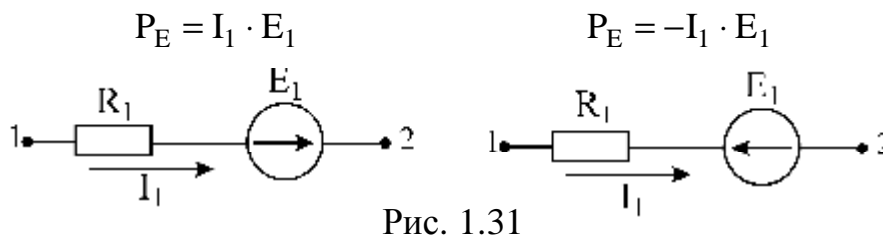


Рис. 1.31

$P_E$  – мощность источника напряжения.

Мощность источника тока определяется произведением тока данного источника и напряжения на его зажимах. Она положительна при противоположных направлениях на зажимах источника тока и тока источника (рис. 1.32).

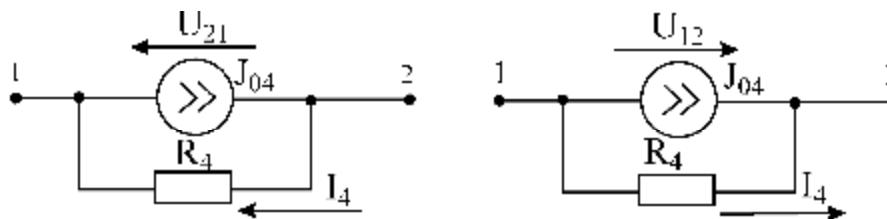


Рис. 1.32

$$P_J = U_{21} J_{04} = I_4 \cdot R_4 \cdot J_{04}$$

$$P_J = -U_{21} J_{04} = -I_4 \cdot R_4 \cdot J_{04}$$

$P_J$  – мощность источника тока.

Мощность, выделяемая в активных сопротивлениях, всегда положительна и равна

$$I^2 R = P.$$

Баланс мощности записывается в виде  $P_{ист} = P_{пр}$  :

$$\sum_{i=1}^m E_i I_i + \sum_{k=1}^n J_k U_k = \sum_{l=1}^f R_l I_l^2,$$

где  $m$  – число источников ЭДС в схеме;

$n$  – число источников тока в схеме;

$f$  – число активных сопротивлений в схеме.

Составим баланс мощностей для схемы рис. 1.26:

$$E_2 I_2 + E_8 I_8 + J_{04} U_{62} + J_{02} U_{54} = P_{\text{ист}},$$

$$I_1^2 R_1 + I_2^2 R_2 + I_3^2 R_3 + I_4^2 R_4 + I_5^2 (R_1 + R_6) + I_7^2 R_7 + I_8^2 R_8 = P_{\text{пр}},$$

где  $U_{62} = -I_4 R_4$ ,  $U_{54} = E_2 - I_2 R_2$ ,

$$P_{\text{ист}} = -37 - 277 + 3758 + 1632 = 5076 \text{ Вт},$$

$$P_{\text{пр}} = 379,9 + 3,4 + 1276,9 + 1634,9 + 589,5 + 199,6 + 997,5 = 5081 \text{ Вт}.$$

### 3. Определение тока в ветви с сопротивлением методом эквивалентного генератора напряжения

Пусть требуется определить ток  $I_4$  методом эквивалентного генератора напряжения:

а) определим напряжение эквивалентного генератора напряжения, для чего исключим сопротивление  $R_4$  из исходной схемы (рис. 1.33).

Методом контурных токов определим токи в ветвях схемы.

Уравнения имеют вид

$$\begin{cases} J_1(R_8 + R_5 + R_6 + R_1) + \\ + J_2 R_1 + J_{04}(R_5 + R_6) = E_8, \\ J_1 R_1 + J_2(R_2 + R_7 + R_1) - \\ - J_{04} R_7 - J_{02} R_2 = E_2. \end{cases}$$

В этих уравнениях контурные токи  $J_{04}$  и  $J_{02}$  равны токам источников тока. После подстановки численных значений получается система уравнений:

$$\begin{cases} J_1 \cdot 145 + J_2 \cdot 16 = -288, \\ J_2 \cdot 123 + J_1 \cdot 16 = 416, \end{cases}$$

отсюда

$$J_1 = -2,4 \text{ А}, \quad J_2 = 3,69 \text{ А}.$$

Токи в ветвях схемы (см. рис. 1.33)

$$I_5 = J_{04} + J_1 = 1,6 \text{ А},$$

$$I_3 = J_{04} = 4 \text{ А},$$

$$I_7 = -J_{04} + J_2 = -0,31 \text{ А}.$$

Значение этих трех токов дает возможность определить напряжение  $U_{26xx}$  ;

$$U_{26xx} = -R_3 I_3 + R_7 I_7 - (R_5 + R_6) I_5 = -4,250 - 0,31 \cdot 450 - 1,6 \cdot 770 = -237 \text{ В}.$$

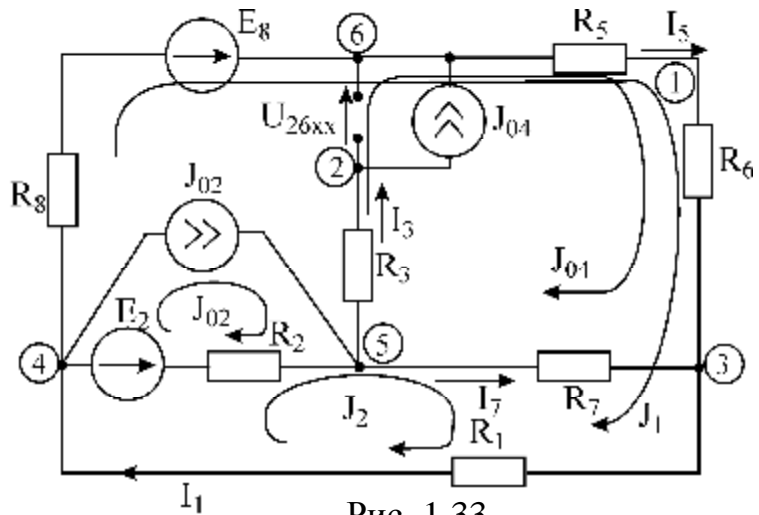


Рис. 1.33

Далее, закоротив источники ЭДС и разомкнув ветви с источниками тока, находим эквивалентное сопротивление схемы относительно зажимов 2 – 6 ( $R_{\Gamma}$ ) (рис. 1.34).

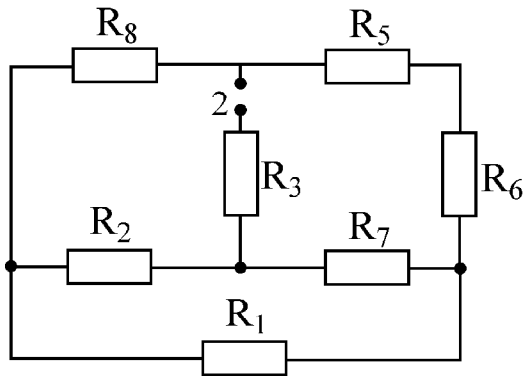


Рис. 1.34

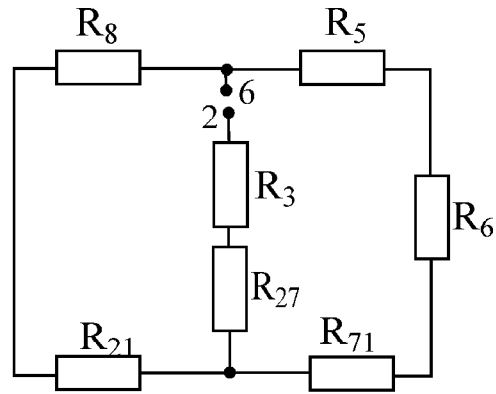


Рис. 1.35

Эквивалентное сопротивление генератора  $R_{\Gamma}$  можно определить, преобразовав треугольник сопротивлений  $R_2, R_7, R_1$  в эквивалентную звезду  $R_{27}, R_{71}, R_{21}$  (рис. 1.35) по формулам

$$R_{27} = \frac{R_2 R_7}{R_1 + R_2 + R_7}, \quad R_{71} = \frac{R_7 R_1}{R_1 + R_2 + R_7}, \quad R_{21} = \frac{R_2 R_1}{R_1 + R_2 + R_7},$$

$$R_{\Gamma} = \frac{(R_8 + R_{21})(R_{71} + R_6 + R_5)}{R_8 + R_{21} + R_{71} + R_6 + R_5} + R_{27} + R_3 = 825 \text{ Ом};$$

б) ток в искомой ветви схемы (см. рис. 1.26) определяется по формуле

$$I_4 = U_{26\text{xx}} / (R_{\Gamma} + R_4) = -2371 / (825 + 540) = -1,74 \text{ А.}$$

## 2. ТИПОВОЙ РАСЧЕТ №2

Синусоидальный ток описывается выражением  $i = I_m \sin(\nu t + j_i)$ ,

где  $i$  – мгновенное значение тока;

$I_m$  – амплитудное значение тока;

$\nu$  – угловая частота;

$j_i$  – начальная фаза тока;

$(\nu t + j_i)$  – фаза синусоидального колебания.

Кроме этого, синусоидальный ток характеризуется еще следующими значениями: действующим

$$I = \sqrt{\frac{1}{T} \int_0^T i^2 dt} = \frac{I_m}{\sqrt{2}} = 0,707 \cdot I_m,$$

средним

$$I_{\text{cp}} = \frac{1}{T} \int_0^T i dt = 0,$$

средним за полпериода или средним выпрямленным значением

$$I_{\text{ср.вып}} = \frac{2}{T} \int_0^{T/2} i dt = \frac{2I_m}{\rho} \approx 0,64I_m.$$

Таковыми же значениями характеризуются синусоидальные напряжения.

Для расчета цепей синусоидального тока пользуются методом комплексных амплитуд (символическим методом). При этом оперируют не с реальными гармоническими токами и напряжениями, а с их комплексными амплитудами:

$$\underline{I}_m = I_m e^{j\varphi_i}, \quad \underline{U}_m = U_m e^{j\varphi_u},$$

или с комплексами действующих значений:

$$\underline{I} = \frac{I_m}{\sqrt{2}} e^{j\varphi_i} = I e^{j\varphi_i}, \quad \underline{U} = \frac{U_m}{\sqrt{2}} e^{j\varphi_u} = U e^{j\varphi_u},$$

где  $I_m, U_m$  – амплитуды тока и напряжения;

$I, U$  – действующие значения тока и напряжения;

$\varphi_i, \varphi_u$  – начальные фазы тока и напряжения.

Рассмотрим взаимосвязь между синусоидальными токами и напряжениями на основных элементах электрической цепи.

#### *Синусоидальный ток в активном сопротивлении*

Мгновенные значения напряжения и тока на активном сопротивлении связаны выражением  $u = r \cdot i$ . Если  $i = I_m \sin(\omega t + \varphi_i)$ , то  $u = r I_m \sin(\omega t + \varphi_i) = U_m \sin(\omega t + \varphi_u)$ , где  $U_m = r I_m$ ,  $\varphi_u = \varphi_i$ . Таким образом, на активном сопротивлении напряжение и ток совпадают по фазе.

Для комплексных амплитуд запишем

$$\underline{U}_m = I_m e^{j\varphi_i}, \quad \underline{U}_m = r \underline{I}_m.$$

Для комплексов действующих значений

$$\underline{U} = I r e^{j\varphi_i}, \quad \underline{U} = r \underline{I}.$$

#### *Синусоидальный ток в индуктивности*

Мгновенные значения напряжения и тока в индуктивности связаны выражением

$$u = L \frac{di}{dt}.$$



Если  $i = I_m \sin(\omega t + \varphi_i)$ , то  $u = \omega L I_m \sin(\omega t + \varphi_i + \frac{p}{2}) = U_m \sin(\omega t + \varphi_u)$ ,

где  $U_m = \omega L I_m$ ,  $\varphi_u = \varphi_i + \frac{p}{2}$ . Отсюда следует, что напряжение на индуктивности опережает ток на 90 градусов. Индуктивность в цепи синусоидального тока обладает реактивным сопротивлением  $X_L$ , величина которого пропорциональна частоте  $X_L = \omega L$ .

Комплексные амплитуды тока и напряжения на индуктивности запишутся следующим образом:

$$\underline{I}_m = I_m e^{j\varphi_i}, \quad \underline{U}_m = \omega L e^{j\frac{p}{2}} \underline{I}_m.$$

Для комплексов действующих значений

$$\underline{I} = I e^{j\varphi_i}, \quad \underline{U} = \omega L e^{j\frac{p}{2}} \underline{I}.$$

Комплексное сопротивление индуктивности определяется выражением

$$Z_L = \omega L e^{j\frac{p}{2}} = j\omega L = jX_L.$$

#### *Синусоидальный ток в емкости*

Мгновенные значения напряжения и тока в емкости связаны выражением

$$i = C \frac{du}{dt}.$$

Если  $u = U_m \sin(\omega t + \varphi_u)$ , то  $i = \omega C U_m \sin(\omega t + \varphi_u + \frac{p}{2}) = I_m \sin(\omega t + \varphi_i)$ , где

$I_m = \omega C U_m$ ,  $\varphi_i = \varphi_u + \frac{p}{2}$ . Отсюда следует, что ток в емкости опережает напряжение на 90 градусов. Емкость в цепи синусоидального тока обладает реактивным сопротивлением  $X_C$ , величина которого обратно пропорциональна частоте

$$X_C = \frac{1}{\omega C}.$$

Комплексные амплитуды тока и напряжения на емкости запишутся следующим образом:

$$\underline{U}_m = U_m e^{j\varphi_u}, \quad \underline{I}_m = \omega C e^{j\frac{p}{2}} \underline{U}_m.$$

Для комплексов действующих значений

$$\underline{U} = U e^{j\varphi_u}, \quad \underline{I} = \omega C e^{j\frac{p}{2}} \underline{U}.$$

Комплексное сопротивление емкости определяется выражением

$$X_C = \frac{1}{\omega C} e^{-j\frac{\pi}{2}} = -j \frac{1}{\omega C} = -jX_C.$$

Комплексное сопротивление  $Z$  линейного пассивного двухполюсника, состоящего из последовательно соединенных активного сопротивления, индуктивности и емкости, равно

$$Z = r + jX_L - jX_C = r + jX = ze^{j\varphi},$$

где  $X = X_L - X_C$  – полное реактивное сопротивление;

$$z = \sqrt{r^2 + (X_L - X_C)^2} \text{ – модуль полного сопротивления;}$$

$$\varphi = \arctg \frac{X}{r} \text{ – угол сдвига фаз между напряжением и током двухполюсника.}$$

Комплексная проводимость линейного пассивного двухполюсника, состоящего из параллельного соединения активного сопротивления, индуктивности и емкости, равна

$$Y = g + jb_C = jb_L = g + jb = ye^{i\varphi},$$

где  $g = \frac{1}{r}$  – активная проводимость;

$$b_C = \frac{1}{X_C} = \omega C \text{ – реактивная проводимость емкости;}$$

$$b_L = \frac{1}{X_L} = \frac{1}{\omega L} \text{ – реактивная проводимость индуктивности;}$$

$$b = b_C - b_L \text{ – полная реактивная проводимость;}$$

$$y = \sqrt{g^2 + (b_C - b_L)^2} \text{ – модуль полной проводимости;}$$

$$\varphi = \arctg \frac{b}{g} \text{ – угол сдвига фаз между током и напряжением двухполюсника.}$$

Для расчета цепей синусоидального тока можно пользоваться любыми методами расчета цепей, рассмотренными в методических указаниях к выполнению контрольной работы №1. Однако при этом обязательно используется символический метод.

В процессе расчета необходимо уметь переходить от алгебраической формы записи комплексного числа к показательной и обратно:

$$A = a + jb = Ae^{j\varphi},$$

$$a = A \cos \varphi, \quad b = A \sin \varphi,$$

$$A = \sqrt{a^2 + b^2}, \quad \varphi = \arctg \frac{b}{a}.$$

Следует заметить, что при переходе от алгебраической формы записи комплексного числа к показательной возможно неправильное определение фазы  $j$ . Это возможно в тех случаях, когда действительная часть комплексного числа отрицательна. Избежать ошибки поможет изображение комплексного числа в алгебраической форме на плоскости.

### Примеры расчета электрических цепей синусоидального тока

**ПРИМЕР 1.** Рассчитать комплексные входные сопротивление и проводимость цепи, определить их характер, изобразить последовательную и параллельную схемы замещения цепи. Ток и напряжение на входе цепи:

$$i = 7,07 \cdot 10^{-3} \cdot \sin(10^3 t + 60^\circ) \text{ А,}$$

$$u = 14,14 \cdot \sin(10^3 t + 90^\circ) \text{ В.}$$

**РЕШЕНИЕ.** Для определения комплексного входного сопротивления  $Z = ze^{j\theta}$  необходимо вычислить его модуль  $Z$  и сдвиг фаз  $\theta$ :

$$z = \frac{U_m}{I_m} = \frac{14,14}{7,07 \cdot 10^{-3}} = 2 \cdot 10^3 \text{ Ом,}$$

$$\theta = \varphi_u - \varphi_i = 90^\circ - 60^\circ = 30^\circ,$$

$$Z = ze^{j\theta} = 2 \cdot 10^3 \cdot e^{j30^\circ} \text{ Ом.}$$

Проводимость – величина обратная сопротивлению:

$$Y = \frac{1}{Z} = 0,5 \cdot 10^{-3} \cdot e^{-j30^\circ}.$$

Определяя алгебраическую форму записи  $Z$  и  $Y$ , находим активные и реактивные сопротивления и проводимости.

$$Z = 2 \cdot 10^3 \cdot e^{j30^\circ} = 1,73 \cdot 10^3 + j1 \cdot 10^3 \text{ Ом,}$$

$$Y = 0,5 \cdot 10^{-3} \cdot e^{-j30^\circ} = 0,43 \cdot 10^{-3} - j0,25 \cdot 10^{-3} \text{ См.}$$

Следовательно:

$$R = 1,73 \cdot 10^3 \text{ Ом, } X = 1 \cdot 10^3 \text{ Ом,}$$

$$g = 0,43 \cdot 10^{-3} \text{ См, } b = 0,25 \cdot 10^{-3} \text{ См.}$$

Знак «+» перед мнимой частью  $Z$  говорит об активно-индуктивном характере нагрузки.

Последовательная и параллельная схемы замещения представлены соответственно на рис. 2.1, а и б.

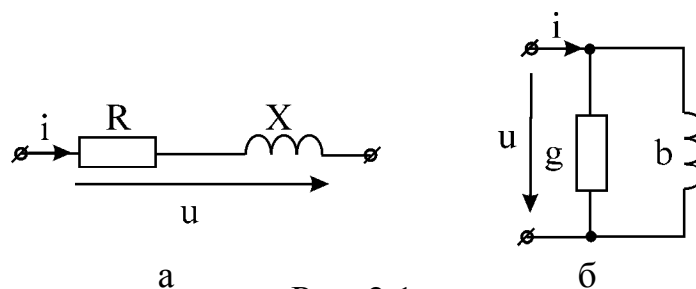


Рис. 2.1

ПРИМЕР 2. Определить токи в схеме (рис. 2.2, а, б), при:

$$U = 25 \text{ В}; R = 5 \text{ Ом}; X_C = 5 \text{ Ом}; X_L = 2,5 \text{ Ом}.$$

Составить баланс мощностей, построить топографическую диаграмму напряжений.

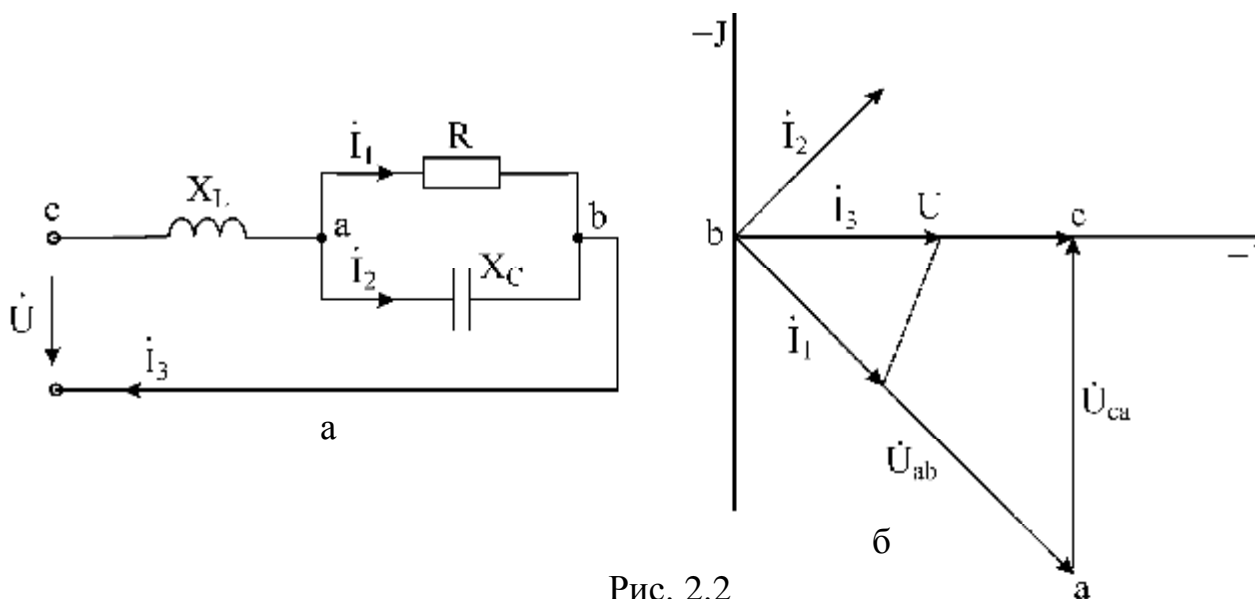


Рис. 2.2

РЕШЕНИЕ. Используем метод эквивалентных преобразований. Заменяем параллельные ветви одной эквивалентной ветвью с сопротивлением  $Z_{AB}$ :

$$Z_{AB} = \frac{R(-jX_C)}{R - jX_C} = \frac{5(-5j)}{5 - 5j} = 3,536e^{-j45^\circ} = 2,5 - 2,5j \text{ Ом} .$$

Участки са и сб соединены последовательно, поэтому входное полученное сопротивление цепи равно

$$Z_{BX} = Z_{CA} + Z_{AB} = 2,5j + 2,5 - 2,5j = 2,5 \text{ Ом}.$$

Поскольку входное сопротивление является активным, в цепи установился резонанс напряжений.

Находим токи:

$$U_{ab} = U - U_{ca} = 25 - 25j = 35,36e^{-j45^\circ} \text{ В};$$

$$i_3 = U/Z_{bx} = 25/2,5 = 10 \text{ А},$$

$$\mathcal{U}_{ca} = jX_L \mathbf{i}_3 = 25j = 25e^{j90^\circ} \text{ В},$$

$$\mathbf{i}_1 = \mathcal{U}_{ab}/R = 5 - 5j = 7,071e^{-j45^\circ} \text{ А},$$

$$\mathbf{i}_2 = \mathcal{U}_{ab}/(-jX_C) = 5 + 5j = 7,071e^{j45^\circ} \text{ А}.$$

Составим баланс мощностей. Активная мощность источника

$$P_{\text{ИСТ}} = U \cdot I_3 \cdot \cos(\angle \mathcal{U} \mathbf{I}_3) = 250 \text{ Вт}.$$

Реактивная мощность источника

$$Q_{\text{ИСТ}} = U \cdot I_3 \cdot \sin(\angle \mathcal{U} \mathbf{I}_3) = 25 \cdot 7,071 \cdot \sin 0^\circ = 0.$$

Активная мощность приёмников

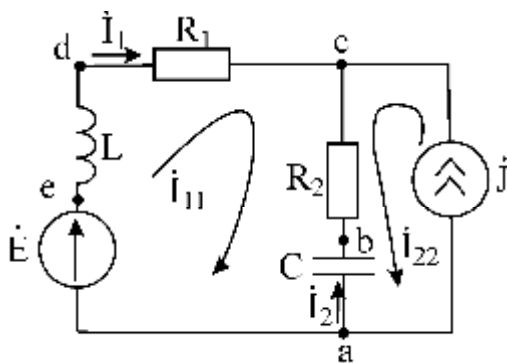
$$P_{\text{ПР}} = I_1^2 \cdot R = 250 \text{ Вт}.$$

Реактивная мощность приёмников

$$Q_{\text{ПР}} = -I_2^2 \cdot X_C + I_3^2 X_L = 0.$$

Баланс мощностей выполняется  $P_{\text{ИСТ}} = P_{\text{ПР}}$ ,  $Q_{\text{ИСТ}} = Q_{\text{ПР}}$ , значит, токи найдены правильно. Векторная диаграмма токов и топографическая диаграмма напряжений приведены на рис. 2.2, б. Масштабы:  $M_I = 3,5 \text{ А/см}$ ,  $M_U = 7 \text{ В/см}$ .

**ПРИМЕР 3.** Для схемы (рис. 2.3) определить комплексы действующих значений токов в ветвях и напряжений на ее элементах. Составить баланс мощностей. Построить векторную диаграмму токов и топографическую диаграмму напряжений.



Параметры элементов цепи:

$$\mathcal{E} = 2 \text{ В}, \mathcal{J} = 4 \text{ мА},$$

$$R_1 = 1 \text{ кОм},$$

$$R_2 = 3 \text{ кОм},$$

$$L = 2 \text{ мГн},$$

$$C = 3 \text{ нФ},$$

$$\omega = 10^6 \text{ с}^{-1}.$$

Рис. 2.3

**РЕШЕНИЕ.** Определим сопротивления индуктивности и емкости:

$$X_L = \omega L = 10^6 \cdot 2 \cdot 10^{-3} = 2 \text{ кОм},$$

$$X_C = 1/\omega = 1/(10^6 \cdot 3 \cdot 10^{-9}) = 0,33 \text{ кОм}.$$

Для нахождения токов и напряжений выберем метод контурных токов:

$$\mathbf{i}_{11}(R_1 + R_2 + jX_L - jX_C) + \mathbf{i}_{22}(R_2 - jX_C) = \mathcal{E},$$

где

$$I_{22} = I_2 = 4e^{j0^\circ} = 4 \text{ мА.}$$

Вычислим контурный ток  $I_{11}$ :

$$I_{11}(1 + 3 + j2 - j0,33) + 4 \cdot (3 - j0,33) = 2.$$

Откуда

$$I_{11} = 2,28e^{j150,4^\circ} \text{ мА.}$$

Токи ветвей:

$$I_1 = I_{11} = 2,28e^{j150,4^\circ} \text{ мА,}$$

$$I_2 = -I_{11} - I_{22} = 2,3e^{j209,2^\circ} \text{ мА.}$$

Напряжения на элементах цепи:

$$U_L = I_1 jX_L = 2,28e^{j150,4^\circ} \cdot 2e^{j90^\circ} = 4,56e^{j240,4^\circ} \text{ В,}$$

$$U_{R_1} = I_1 R_1 = 2,28e^{j150,4^\circ} \text{ В,}$$

$$U_{R_2} = I_2 R_2 = 6,9e^{j209,4^\circ} \text{ В,}$$

$$U_C = I_2 (-jX_C) = 2,3e^{j209,2^\circ} \cdot 0,33e^{-j90^\circ} = 0,76e^{j119,2^\circ} \text{ В,}$$

$$U_J = -I_2 (R_2 - jX_L) = 6,94e^{j23,63^\circ} \text{ В.}$$

Баланс мощностей

$$\tilde{S}_{\text{ИСТ}} = \sum I_1^* U_1 + \sum U_J I_J^* = 2 \cdot 2,28e^{-j150,4^\circ} + 6,94e^{j23,63^\circ} \cdot 4 = 21,47 + j8,87 \text{ В} \cdot \text{А,}$$

$$\tilde{S}_{\text{ИСТ}} = P_{\text{ИСТ}} + jQ_{\text{ИСТ}} = 21,47 + j8,87 \text{ В} \cdot \text{А,}$$

$$\tilde{S}_{\text{ПР}} = I_1^2 R_1 + I_2^2 R_2 + j(I_1^2 X_L - I_1^2 X_C) = 21,47 + j8,87 \text{ В} \cdot \text{А,}$$

$$\tilde{S}_{\text{ПР}} = P_{\text{ПР}} + jQ_{\text{ПР}} = 21,47 + j8,87 \text{ В} \cdot \text{А.}$$

Баланс мощностей выполняется.

Векторная диаграмма токов и топографическая диаграмма напряжений представлена на рис. 2.4. Масштабы по току и напряжению:

$M_I = 1 \text{ мА/см}; M_U = 1,5 \text{ В/см.}$

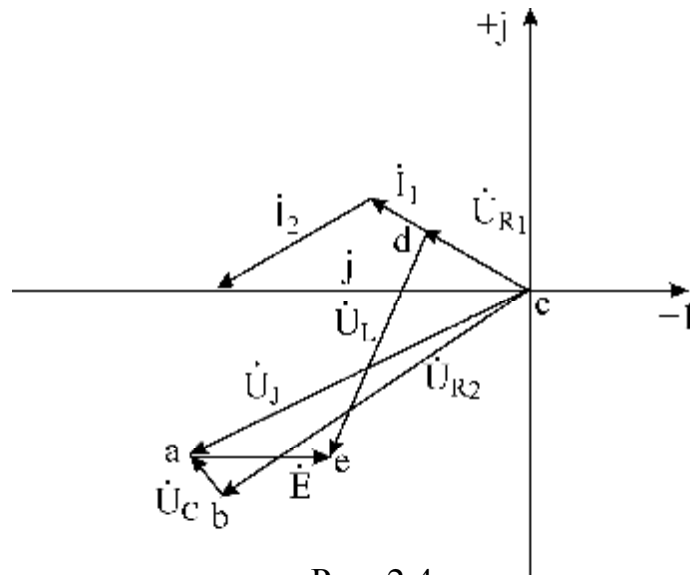


Рис. 2.4

ПРИМЕР 4. На рис. 2.5 приведена схема электрической цепи с двумя источниками синусоидально изменяющихся ЭДС  $e_1 = e_2 = 141 \sin(\omega \cdot t)$  В.

Действующие значения:

$X_1 = 5 \text{ Ом}; X_2 = 20 \text{ Ом}; R = 3 \text{ Ом}.$

Определить действующие значения токов ветвей методом узловых напряжений. Записать уравнения мгновенных значений токов ветвей.

РЕШЕНИЕ. Находим узловые напряжения цепи при  $E_1 = E_2 = \frac{141}{\sqrt{2}} = 100 \text{ В}:$

$$U_{ab} = \frac{Y_1 E_1 + Y_2 E_2}{Y_1 + Y_2 + Y} = \frac{\frac{1}{5j} \cdot 100 + \frac{1}{20j} \cdot 100}{\frac{1}{j5} + \frac{1}{j20} + \frac{1}{3}} = \frac{25e^{-j90^\circ}}{0,417e^{-j36,87^\circ}} = 60e^{-j53,13^\circ} = (36 - j48) \text{ В}.$$

Применяя закон Ома, находим комплексы действующих значений токов ветвей:

$$I = \frac{U_{ab}}{R} = \frac{60e^{-j53,13^\circ}}{3} = 20e^{j53,13^\circ} \text{ А},$$

$$I_1 = \frac{E_1 - U_{ab}}{jX_1} = \frac{100 - 36 + j48}{j5} = 16e^{-j53,13^\circ} \text{ А},$$

$$I_2 = \frac{E_2 - U_{ab}}{jX_2} = \frac{100 - 36 + j48}{j20} = 4e^{-j53,13^\circ} \text{ А}.$$

Действующие значения токов ветвей

$$I = 20 \text{ А}; I_1 = 16 \text{ А}; I_2 = 4 \text{ А}.$$

Уравнения мгновенных значений токов ветвей:

$$i = 20\sqrt{2} \sin(\omega \cdot t - 53,13^\circ) \text{ А},$$

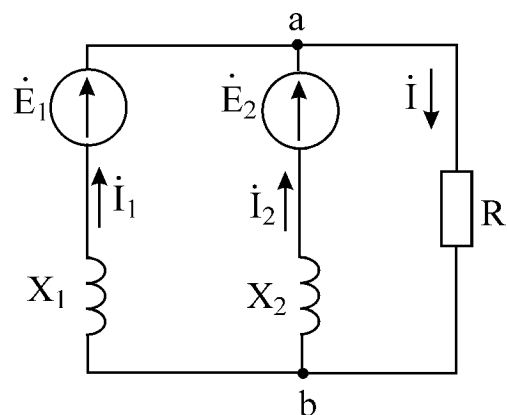


Рис. 2.5

$$i_1 = 16\sqrt{2}\sin(\omega \cdot t - 53,13^\circ) \text{ A,}$$

$$i_2 = 4\sqrt{2}\sin(\omega \cdot t - 53,13^\circ) \text{ A.}$$

ПРИМЕР 5. Параметры цепи (рис. 2.6):

$$C = 159 \text{ мкФ; } L = 31,8 \text{ мГн; } R_1 = 10 \text{ Ом,}$$

$$R_2 = 10 \text{ Ом; } E_M = 100 \text{ В; } f = 50 \text{ Гц.}$$

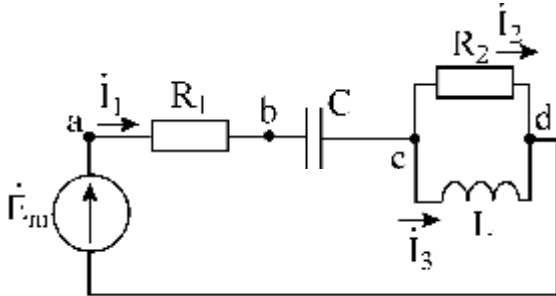


Рис. 2.6

Графоаналитическим методом рассчитаем токи и напряжения на участках цепи.

Графоаналитический метод – совокупность графического метода и метода пропорционального пересчета. Метод основан на том, что в линейной цепи токи пропорциональны

напряжениям. Векторная диаграмма напряжений и токов, рассчитанная и построенная для одного значения питающего цепь напряжения, сохранит свой вид при изменении величины этого напряжения, на диаграмме при этом изменятся лишь масштабы напряжений и токов.

РЕШЕНИЕ. Построение начинаем с наиболее удаленной точки цепи, соответствующей отрицательной полярности источника ЭДС.

$$X_C = \frac{1}{2p \cdot f \cdot C} = \frac{1}{6,28 \cdot 50 \cdot 159 \cdot 10^{-6}} = 20 \text{ Ом,}$$

$$X_L = 2p \cdot f \cdot L = 6,28 \cdot 50 \cdot 31,8 \cdot 10^{-3} = 10 \text{ Ом.}$$

Принимаем масштабы:

$$M_I = 0,2 \text{ А/см; } M_U = 5 \text{ В/см.}$$

Задаемся действующим значением тока  $I'_2 = 1 \text{ А}$  (рис. 2.7). Вектор  $I'_2$  откладывается в заданном масштабе в горизонтальном направлении:

$$U'_{cd} = I'_2 R_2 = 10 \text{ В.}$$

Вектор напряжения  $U'_{cd}$  на участке с активным сопротивлением  $R_2$  совпадает по фазе с вектором тока  $I'_2$ . Действующее значение тока  $I'_3$  находим по закону Ома:

$$I'_3 = \frac{U_{cd}}{X_L} = \frac{10}{10} = 1 \text{ А.}$$

Ток на индуктивности отстает от напряжения на угол  $90^\circ$ . Вектор тока  $I'_3$  строим из конца вектора  $I'_2$ .

По первому закону Кирхгофа в комплексной форме определяем  $\dot{I}'_1 = \dot{I}'_2 + \dot{I}'_3$ , что соответствует сложению векторов на комплексной плоскости.



Ток  $I_1' = 1,4 \text{ A}$  (определен в масштабе диаграммы). Определяем и строим на диаграмме напряжения на участках b-c, a-b.

$$U_{bc}' = I_1' X_C = 28 \text{ В.}$$

Вектор напряжения  $\mathcal{U}_{bc}'$  отстает от тока  $\mathcal{I}_1'$  на  $90^\circ$ , строим этот вектор из точки c под углом  $90^\circ$  к току  $\mathcal{I}_1'$  в сторону отставания.

$$U_{ab}' = I_1' R_1 = 14 \text{ В.}$$

Напряжение  $\mathcal{U}_{ab}'$  совпадает по фазе с током  $\mathcal{I}_1'$ , вектор  $\mathcal{U}_{ab}'$  строим из точки b параллельно вектору тока  $\mathcal{I}_1'$ .

Теперь соединим начало координат (точку d) с точкой a, получим вектор приложенной к цепи ЭДС, равный 30 В (в масштабе диаграммы):  $E_m' = 30\sqrt{2} \text{ В}$ .

Истинные значения токов и напряжений на участках цепи, обусловленных действием указанной в условии задачи ЭДС = 100 В, определим умножением величин на коэффициент пересчета:

$$K = \frac{E_m}{E_m'} = \frac{100}{30\sqrt{2}} = 2,35.$$

Входная ЭДС имеет начальную фазу  $0^\circ$ . С учетом этого построим систему координат, вещественная ось которой должна совпадать с вектором da. Относительно этой оси определим начальные фазы всех токов и напряжений.

Комплексы действующих значений искомых токов и напряжений следующие:

$$\mathcal{I}_2 = \mathcal{I}_2 K = 2,35e^{j90^\circ} \text{ A,}$$

$$\mathcal{I}_3 = \mathcal{I}_3 K = 2,35 \text{ A,}$$

$$\mathcal{I}_1 = \mathcal{I}_1 K = 3,29e^{j45^\circ} \text{ A,}$$

$$\mathcal{U}_{cd} = \mathcal{U}_{cd} K = 23,5e^{j90^\circ} \text{ В,}$$

$$\mathcal{U}_{bc} = \mathcal{U}_{bc} K = 65,8e^{-j45^\circ} \text{ В,}$$

$$\mathcal{U}_{ab} = \mathcal{U}_{ab} K = 32,9e^{j45^\circ} \text{ В.}$$

Построенная в такой последовательности диаграмма напряжений является топографической.

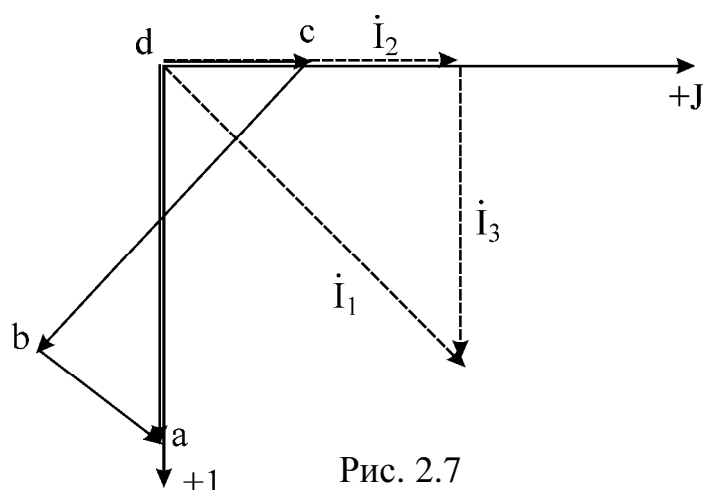


Рис. 2.7

### Содержание контрольной работы №2

При выполнении контрольной работы необходимо:

1. Расшифровать задание. Листок с заданием вклеить в контрольную работу.
2. Рассчитать любым известным методом токи во всех ветвях заданной цепи. Результаты расчетов представить в виде комплексов действующих значений и в виде мгновенных значений токов.
3. Составить баланс мощностей для заданной цепи.
4. Определить показания ваттметра, включенного в заданную цепь.
5. По результатам расчетов построить векторную диаграмму токов и совмещенную с ней топографическую векторную диаграмму напряжений.
6. Полагая наличие индуктивной связи между любыми двумя индуктивностями, записать для заданной цепи уравнения по законам Кирхгофа.

### Пример выполнения типового расчета №2

Каждый студент получает задание, вариант которого приведен ниже:

Шифр студента		00401-30			Источник ЭДС		Источник тока	
Номер ветви	Начало – конец	сопротивления			модуль	аргумент	модуль	аргумент
		R	XL	XC				
1	5–3	25	45	0	200	60	0	0
2	3–4	0	40	0	0	0	0	0
3	4–2	55	0	45	0	0	0	0
4	2–6	0	25	45	0	0	0	0
5	6–1	60	0	0	0	0	0	0
6	1–5	50	0	0	0	0	0	0
7	5–4	50	0	55	0	0	0	0
8	4–6	0	60	34	0	0	0	0

Токовая обмотка ваттметра включена в цепь 2. Зажим  $I^*$  – к узлу 3,  $U^*$  – к узлу 3,  $U$  – к узлу 2. За нулевой потенциал принять потенциал узла 3.

1. Расшифровку задания производим следующим образом. Изобразим в произвольном порядке шесть точек и пронумеруем их цифрами от 1 до 6. Соединив точки в соответствии с колонкой «начало–конец» задания, получим граф цепи (рис. 2.8).

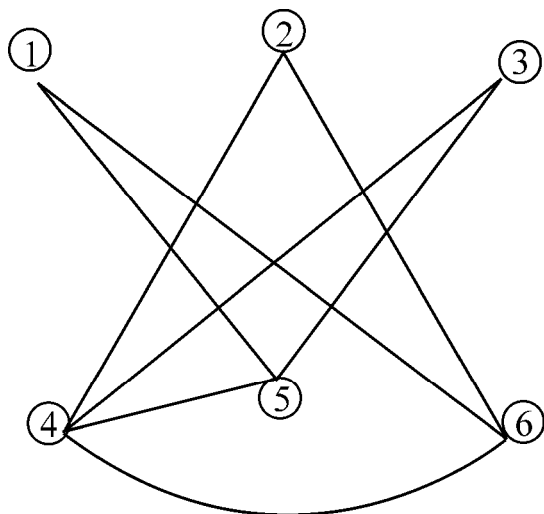


Рис. 2.8

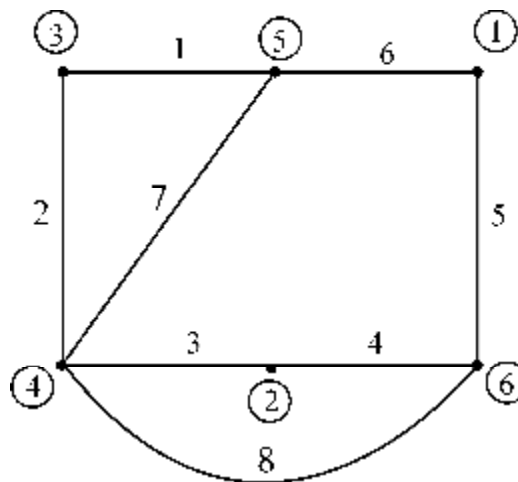


Рис. 2.9

Перерисуем полученный граф таким образом, чтобы исключить пересечения ветвей (рис. 2.9).

На рис. 2.9 цифрами в кружках обозначены точки цепи, определенные заданием, а цифрами без кружков – номера ветвей цепи в соответствии с колонкой «номер ветви» задания. Точки 4, 5, 6 являются узлами цепи.

В каждую ветвь последовательно включаются активные сопротивления, индуктивности, емкости и источники ЭДС в соответствии с исходными данными. Каждому элементу цепи присваивается индекс в соответствии с номером ветви, в которой он находится. Направление включения источника ЭДС определяется по колонке «начало – конец» задания.

Схема электрической цепи, полученная для рассматриваемого варианта задания, изображена на рис. 2.10.

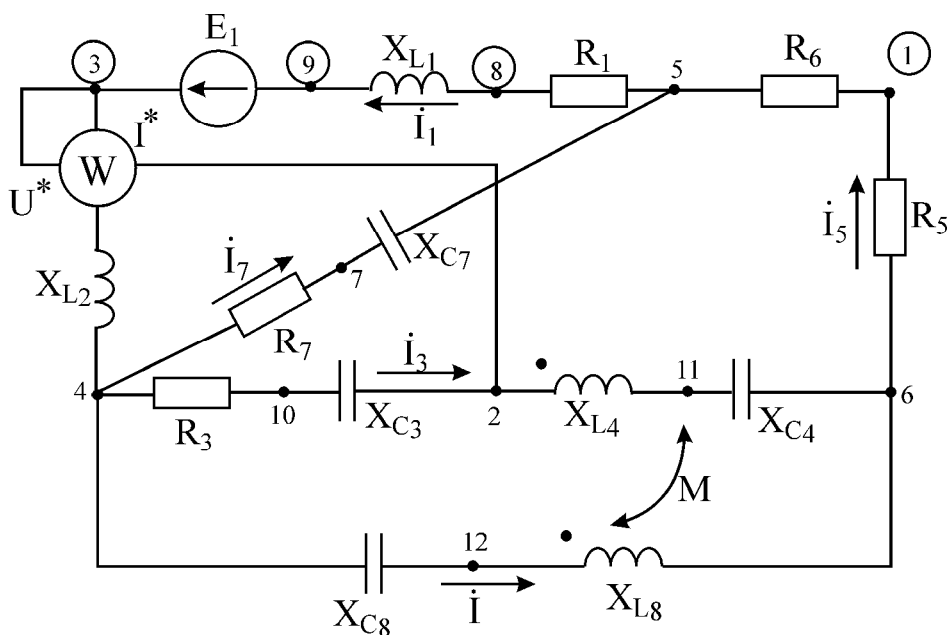


Рис. 2.10

Запишем параметры элементов цепи для приведенной схемы :

$$r_1 = 25 \text{ Ом}; X_{L1} = 45 \text{ Ом}; X_{L2} = 40 \text{ Ом}; r_3 = 55 \text{ Ом}; X_{C3} = 45 \text{ Ом}; X_{L4} = 25 \text{ Ом}; \\ X_{C4} = 45 \text{ Ом}; r_5 = 60 \text{ Ом}; r_6 = 50 \text{ Ом}; r_7 = 50 \text{ Ом}; X_{C7} = 55 \text{ Ом}; X_{L8} = 60 \text{ Ом}; \\ X_{C8} = 34 \text{ Ом}; \dot{E}_1 = 200e^{j60^\circ} \text{ В}.$$

2. Расчет цепи с одним источником ЭДС целесообразно проводить методом преобразования. Обозначим направления токов в ветвях заданной цепи (см. рис. 2.10).

Запишем комплексные сопротивления каждой из ветвей:

$$Z_1 = r_1 + jX_{L1} = 25 + j45 \text{ Ом}; Z_2 = jX_{L2} = j40 \text{ Ом}; Z_3 = r_3 - jX_{C3} = 55 - j45 \text{ Ом}; \\ Z_4 = jX_{L4} = -jX_{C4} = j25 - j45 \text{ Ом}; Z_5 = r_5 = 60 \text{ Ом}; Z_6 = r_6 = 50 \text{ Ом}, \\ Z_7 = r_7 - jX_{C7} = 50 - j55 \text{ Ом}; Z_8 = jX_{L8} - jX_{C8} = j60 - j34 \text{ Ом}.$$

Преобразуем заданную цепь. Сопротивление  $Z_9$  между узлами 4 и 6 цепи определится как сопротивление двух параллельных ветвей: ветви с сопротивлением  $Z_8$  и ветви, образованной последовательным соединением  $Z_3$  и  $Z_4$ .

$$Z_9 = \frac{(Z_3 + Z_4)Z_8}{Z_3 + Z_4 + Z_8} = \frac{(55 - j45 + j25 - j45)(j60 - j34)}{55 - j45 + j25 - j45 + j60 - j34} = 8,179 + j31,799 \text{ Ом}.$$

Сопротивление  $Z_{10}$  образовано последовательным соединением  $Z_9$ ,  $Z_5$  и  $Z_6$ .

$$Z_{10} = Z_9 + Z_5 + Z_6 = 8,179 + j31,799 + 60 + 50 = 118,179 + j31,799 \text{ Ом}.$$

Сопротивление  $Z_{11}$  определяется как параллельное соединение сопротивлений  $Z_{10}$  и  $Z_7$ :

$$Z_{11} = \frac{Z_{10}Z_7}{Z_{10} + Z_7} = \frac{(118,179 + j31,799)(50 - j55)}{118,179 + j31,799 + 50 - j55} = 48,636 - j22,485 \text{ Ом}.$$

Эквивалентное сопротивление  $Z_0$  пассивной части цепи относительно ис-

точника ЭДС находим как последовательное соединение  $Z_1, Z_2$  и  $Z_{11}$ :

$$Z_0 = Z_1 + Z_2 + Z_{11} = 25 + j45 + j40 + 48,636 - j22,485 = 73,636 + j62,515 = 96,594e^{j40,336^\circ} \text{ Ом.}$$

Определим токи во всех ветвях заданной цепи. Так как в цепи имеется только один источник ЭДС, то токи в ветвях направим в сторону уменьшения потенциалов. Комплекс тока в первой и второй ветвях определим как отношение ЭДС к эквивалентному сопротивлению:

$$\dot{I}_1 = \dot{I}_2 = \frac{\dot{E}}{Z_0} = \frac{200e^{j60^\circ}}{96,594e^{j40,336^\circ}} = 2,071e^{j19,652^\circ} \text{ А.}$$

Комплекс тока в пятой и шестой ветвях определится выражением

$$\begin{aligned} \dot{I}_5 = \dot{I}_6 = \dot{I}_1 \cdot \frac{Z_7}{Z_7 + Z_{10}} &= 2,071e^{j19,652^\circ} \cdot \frac{50 - j55}{50 - j55 + 18,179 + j31,799} = \\ &= 0,907e^{-j20,225^\circ} \text{ А.} \end{aligned}$$

Комплекс тока в седьмой ветви определим по первому закону Кирхгофа для узла 5:

$$\dot{I}_7 = \dot{I}_1 - \dot{I}_5 = 2,071e^{j19,652^\circ} - 0,907e^{-j20,225^\circ} = 1,493e^{j42,571^\circ} \text{ А.}$$

Находим комплекс тока в третьей и четвертой ветвях:

$$\begin{aligned} \dot{I}_3 = \dot{I}_4 = \dot{I}_5 \cdot \frac{Z_8}{Z_8 + Z_3 + Z_4} &= 0,907e^{-j20,225^\circ} \cdot \frac{j60 - j34}{j60 - j34 + 55 - j45 + j25 - j45} = \\ &= 0,35e^{j105,138^\circ} \text{ А.} \end{aligned}$$

Комплекс тока в восьмой ветви определим по первому закону Кирхгофа для узла 6:

$$\dot{I}_8 = \dot{I}_5 - \dot{I}_3 = 0,907e^{-j20,225^\circ} - 0,35e^{j105,138^\circ} = 1,145e^{-j34,607^\circ} \text{ А.}$$

По найденным комплексам действующих значений токов запишем их мгновенные значения:

$$\begin{aligned} i_1 = i_2 &= \sqrt{2} \cdot 2,071 \sin(\omega \cdot t + 19,652^\circ) \text{ А,} \\ i_3 = i_4 &= \sqrt{2} \cdot 0,35 \sin(\omega \cdot t + 105,138^\circ) \text{ А,} \\ i_5 = i_6 &= \sqrt{2} \cdot 0,907 \sin(\omega \cdot t - 20,225^\circ) \text{ А,} \\ i_7 &= \sqrt{2} \cdot 1,493 \sin(\omega \cdot t + 42,571^\circ) \text{ А,} \\ i_8 &= \sqrt{2} \cdot 1,145 \sin(\omega \cdot t - 34,607^\circ) \text{ А.} \end{aligned}$$

3. Определим комплексную мощность, отдаваемую источником ЭДС:

$$\tilde{S} = \underline{E}_1 \cdot I_1^* = 200e^{j60^\circ} \cdot 2,071e^{-j19,652^\circ} = 315,724 + j268,05 \text{ В.}$$

Таким образом, активная мощность, отдаваемая источником ЭДС, равна

$$P_E = 315,724 \text{ Вт,}$$

а реактивная мощность

$$Q_E = 268,05 \text{ вар.}$$

Активная мощность, рассеиваемая на активных сопротивлениях цепи:

$$P_{\text{потр}} = I_1^2 \cdot r_1 + I_3^2 \cdot r_3 + I_5^2 \cdot (r_5 + r_6) + I_7^2 \cdot r_7 = 2,071^2 \cdot 25 + 0,35^2 \cdot 55 + 0,907^2 \cdot (60 + 50) + 1,493^2 \cdot 50 = 315,682 \text{ Вт.}$$

Реактивная мощность нагрузки определится выражением

$$Q_{\text{пр}} = I_1^2 \cdot (X_{L1} + X_{L2}) + I_3^2 \cdot (-X_C + X_{L4} - X_{C4}) + I_7^2 \cdot (-X_{C7}) + I_8^2 \cdot (X_{L8} - X_{C8}) = 2,071^2 \cdot (45 + 40) + 0,35^2 \cdot (-45 + 25 - 45) + 1,493^2 \cdot (-55) + 1,145^2 \cdot (60 - 34) = 268,006 \text{ вар.}$$

Таким образом, активные и реактивные мощности и цепи с высокой степенью точности оказываются равными между собой.

4. Для нахождения показания ваттметра, включенного в цепь в соответствии с вариантом задания, необходимо определить напряжение на зажимах  $U$  ваттметра. При этом первый индекс напряжения  $U_{32}$  соответствует узлу, к которому подключен зажим  $U^*$ , а второй индекс – узлу, к которому подключен зажим  $U$ .

В рассматриваемом примере

$$\underline{U}_{32} = \underline{I}_1 \cdot jX_{L2} + \underline{I}_3(r_3 - jX_{C3}) = 2,071e^{j19,652^\circ} \cdot j40 + 0,35e^{j105,138^\circ} \cdot (55 - j45) = 102,202e^{j99,981^\circ} \text{ В.}$$

Необходимо также знать величину тока, протекающего через токовую обмотку ваттметра. При этом за положительное направление тока принимается ток, втекающий в зажим  $I^*$  ваттметра. В нашем примере это ток  $\underline{I}_1$ .

Тогда показание ваттметра определится выражением  $P_w = U_{32} \cdot I_1 \cdot \cos\varphi$ , где  $\varphi = \varphi_{U_{32}} - \varphi_{I_1}$  – разность фаз между напряжением на зажимах ваттметра и протекающим через прибор током.

$$P_w = 102,202 \cdot 2,071 \cdot \cos(99,981^\circ - 19,652^\circ) = 35,615 \text{ Вт.}$$

5. Векторы всех найденных токов, отложенные из начала координат комплексной плоскости, представляют собой векторную диаграмму токов. Для удобства по-

строения найденные комплексные значения токов целесообразно представить в алгебраической форме:

$$\begin{aligned} \mathbf{I}_1 &= 1,95 + j0,697 \text{ A,} \\ \mathbf{I}_3 &= -0,091 + j0,337 \text{ A,} \\ \mathbf{I}_5 &= 0,851 - j0,313 \text{ A,} \\ \mathbf{I}_7 &= 1,099 + j1,01 \text{ A,} \\ \mathbf{I}_8 &= 0,942 - j0,65 \text{ A.} \end{aligned}$$

Анализ приведенных значений показывает, что для тока удобно выбрать масштаб  $m_i = 0,2 \text{ A / дел.}$

Характерной особенностью топографической векторной диаграммы напряжений является то, что на ней комплексные потенциалы отдельных точек цепи откладываются по отношению к одной точке, потенциал которой принимается равным нулю. При этом порядок расположения векторов напряжения на диаграмме соответствует порядку расположения элементов цепи на схеме и каждой точке электрической цепи соответствует определенная точка на диаграмме.

На схеме электрической цепи (см. рис. 2.10) заданием определены точки 1 – 6, остальные точки обозначим числами 7–12.

По условию задачи нулевой потенциал имеет точка 3:

$$\varphi_3 = 0.$$

Определим потенциалы остальных точек:

$$\varphi_4 = \varphi_3 - \mathbf{I}_1 \cdot jX_{L2} = 0 - (1,95 + j0,697) \cdot j40 = 27,877 - j77,988 \text{ В,}$$

$$\varphi_7 = \varphi_4 - \mathbf{I}_7 \cdot r_7 = 27,877 - j77,988 - (1,099 + j1,01) \cdot 50 = -27,07 - j128,487 \text{ В,}$$

$$\begin{aligned} \varphi_5 &= \varphi_7 - \mathbf{I}_7 \cdot (-jX_{C7}) = -27,07 - j128,487 - (1,099 + j1,01) \cdot (-j55) = \\ &= -82,619 - j68,045 \text{ В,} \end{aligned}$$

$$\varphi_8 = \varphi_5 - \mathbf{I}_1 \cdot r_1 = -82,619 - j68,045 - (1,95 + j0,697) \cdot 25 = -131,362 - j85,468 \text{ В,}$$

$$\varphi_9 = \varphi_8 - \mathbf{I}_1 \cdot jX_{L1} = -131,362 - j85,468 - (1,95 + j0,697) \cdot j45 = -100 - j173,205 \text{ В.}$$

Нами вычислены потенциалы точек одного из контуров заданной цепи. Между точками 3 и 9 этого контура включен источник ЭДС. Вычислим напряжение:

$$\mathcal{U}_{39} = \varphi_3 - \varphi_9 = 0 + 100 + j173,205 = 200e^{j60^\circ} \text{ В.}$$

Напряжение  $\mathcal{U}_{39}$  оказалось равным заданному напряжению на зажимах источника ЭДС. Это подтверждает правильность выполненных расчетов по определению потенциалов. Найдем потенциалы остальных точек:

$$\dot{\Phi}_{10} = \dot{\Phi}_4 - \dot{\Phi}_1 \cdot r_3 = 27,877 - j77,988 - (-0,091 + j0,337) \cdot 55 = 32,898 - j96,548 \text{ В,}$$

$$\dot{\Phi}_2 = \dot{\Phi}_{10} - \dot{\Phi}_3 \cdot (-jX_{C3}) = 32,898 - j96,548 - (-0,091 + j0,337) \cdot (-j45) =$$

$$= 17,713 - j100,656 \text{ В,}$$

$$\dot{\Phi}_{11} = \dot{\Phi}_2 - \dot{\Phi}_3 \cdot (-jX_{L4}) = 17,713 - j100,656 - (-0,091 + j0,337) \cdot j25 =$$

$$= 26,149 - j98,37 \text{ В,}$$

$$\dot{\Phi}_6 = \dot{\Phi}_{11} - \dot{\Phi}_3 \cdot (-jX_{C4}) = 26,149 - j98,373 - (-0,091 + j0,337) \cdot (-j45) =$$

$$= 10,964 - j102,81 \text{ В,}$$

$$\dot{\Phi}_1 = \dot{\Phi}_6 - \dot{\Phi}_5 \cdot r_5 = 10,964 - j102,481 - (0,851 - j0,313) \cdot 60 = -40,081 - j83,689 \text{ В,}$$

$$\dot{\Phi}_5 = \dot{\Phi}_1 - \dot{\Phi}_5 \cdot r_6 = -40,081 - j83,698 - (0,851 - j0,313) \cdot 50 = -82,619 - j68,0 \text{ В.}$$

Сравним значение  $\dot{\Phi}_5$  с полученным выше потенциалом точки 5. Они оказываются равными.

$$\dot{\Phi}_{12} = \dot{\Phi}_4 - \dot{\Phi}_8 \cdot (-jX_{C8}) = 27,877 - j77,988 - (0,942 - j0,65) \cdot (-j34) =$$

$$= 49,944 - j45,959 \text{ В,}$$

$$\dot{\Phi}_6 = \dot{\Phi}_{12} - \dot{\Phi}_8 \cdot (jX_{L8}) = 49,944 - j45,959 - (0,942 - j0,65) \cdot j60 =$$

$$= 10,964 - j102,481 \text{ В.}$$

Потенциал  $\dot{\Phi}_6$  совпадает с полученным ранее значением.

По вычисленным значениям потенциалов выбираем масштаб по напряжению  $m_u$  на комплексной плоскости таким образом, чтобы векторы токов и напряжений были соизмеримы. Принимаем  $m_u = 20 \text{ В/дел}$ . Диаграмма, построенная по полученным численным значениям токов и напряжений, приведена на рис. 2.11.

б. Полагаем, что существует индуктивная связь между индуктивностями  $L_4$  и  $L_8$ . Наличие индуктивной связи обозначим на рис. 2.10 двухсторонней стрелкой, возле которой указывается взаимная индуктивность  $M$ . Одноименные зажимы индуктивно связанных катушек обозначены на этом же рисунке точками. Так как токи относительно одноименных зажимов направлены одинаково, то имеет место согласное включение индуктивностей.

Определим число уравнений, необходимое для описания цепи по законам Кирхгофа. Незвестных токов в цепи – пять. Число узлов в цепи – три. Следовательно, по первому закону Кирхгофа необходимо записать два уравнения. Остальные три уравнения запишем по второму закону Кирхгофа. Для мгновенных значений токов и напряжений уравнения будут иметь вид:

$$i_1 = i_3 + i_7 + i_8;$$

$$i_5 = i_3 + i_8;$$



$$r_1 i_1 + L_1 \frac{di_1}{dt} + L_2 \frac{di_1}{dt} + r_7 i_7 + \frac{1}{C_7} \int i_7 dt = e_1,$$

$$r_5 i_5 + r_6 i_5 - r_7 i_7 - \frac{1}{C_7} \int i_7 dt + r_3 i_3 + \frac{1}{C_3} \int i_3 dt + L_4 \frac{di_3}{dt} + M \frac{di_8}{dt} + \frac{1}{C_4} \int i_3 dt = 0,$$

$$r_3 i_3 + \frac{1}{C_3} \int i_3 dt + L_4 \frac{di_3}{dt} + M \frac{di_8}{dt} + \frac{1}{C_4} \int i_3 dt - L_8 \frac{di_8}{dt} - M \frac{di_3}{dt} - \frac{1}{C_8} \int i_8 dt = 0.$$

Запишем эти же уравнения в комплексной форме :

$$\underline{I}_1 = \underline{I}_3 + \underline{I}_7 + \underline{I}_8,$$

$$\underline{I}_5 = \underline{I}_3 + \underline{I}_8,$$

$$r_1 \underline{I}_1 + j\omega L_1 \underline{I}_1 + j\omega L_2 \underline{I}_1 + r_7 \underline{I}_7 - j \frac{1}{\omega C_7} \underline{I}_7 = \dot{E}_1,$$

$$r_5 \underline{I}_5 + r_6 \underline{I}_5 - r_7 \underline{I}_7 + j \frac{1}{\omega C_7} \underline{I}_7 + r_3 \underline{I}_3 - j \frac{1}{\omega C_3} \underline{I}_3 + j\omega L_4 \underline{I}_3 + j\omega M \underline{I}_8 - \frac{1}{\omega C_4} \underline{I}_3 = 0,$$

$$r_3 \underline{I}_3 - j \frac{1}{\omega C_3} \underline{I}_3 + j\omega L_4 \underline{I}_3 + j\omega M \underline{I}_8 - j \frac{1}{\omega C_4} \underline{I}_3 - j\omega L_8 \underline{I}_8 - j\omega M \underline{I}_3 + j \frac{1}{\omega C_8} \underline{I}_8 = 0.$$

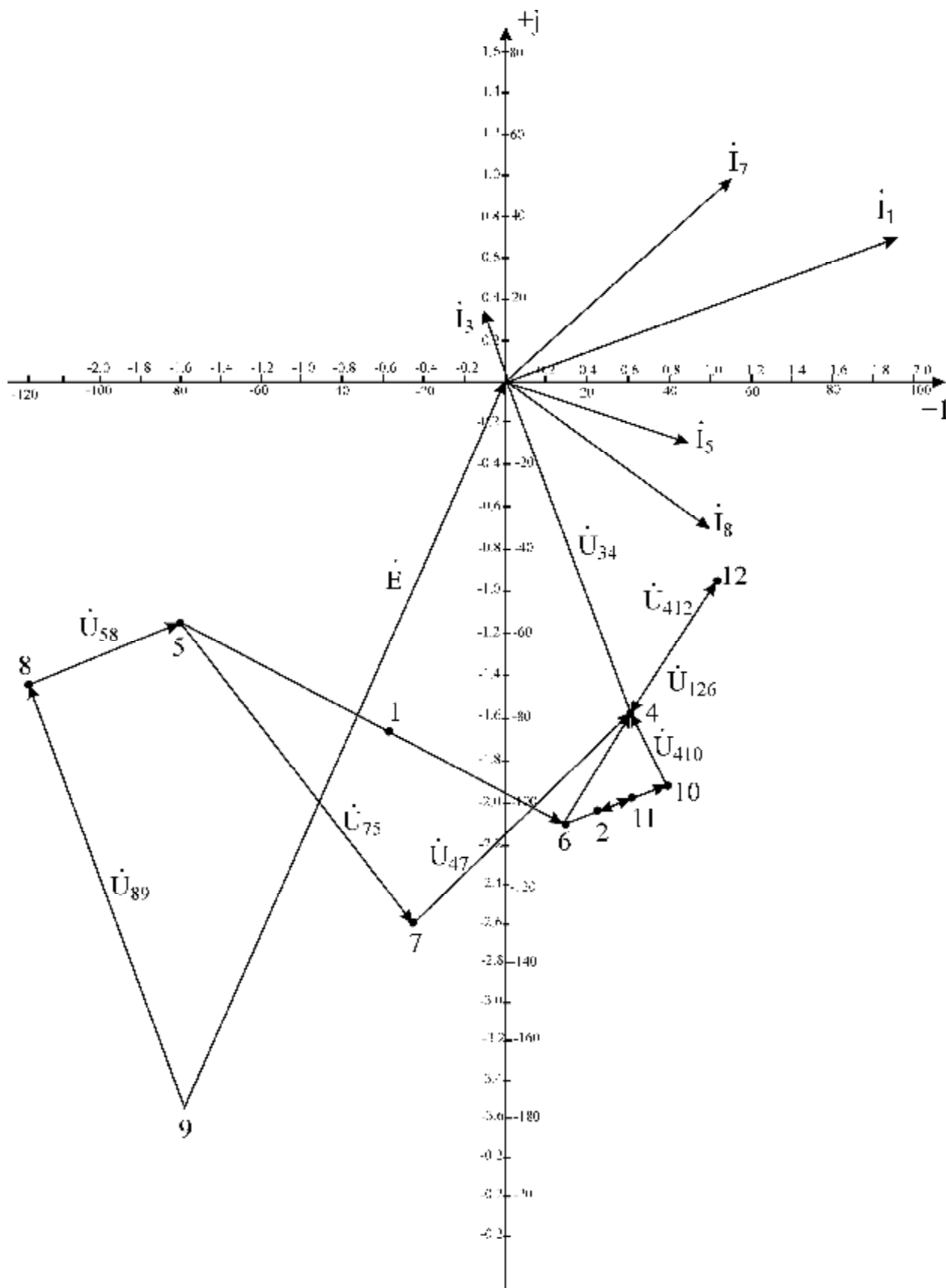


Рис. 2.11

### 3. ТИПОВОЙ РАСЧЕТ №3

#### Примеры расчёта переходных процессов в электрических цепях

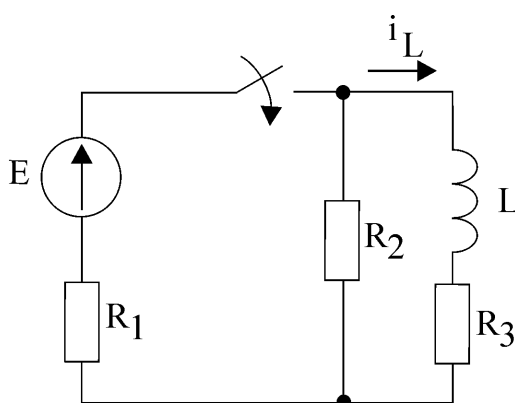


Рис. 3.1

**ПРИМЕР 1.** Определить ток в индуктивности (рис. 3.1) классическим методом и построить его график, если  $R_1 = 6 \text{ Ом}$ ,  $R_2 = R_3 = 8 \text{ Ом}$ ,  $L = 2 \text{ мГн}$ ,  $E = 10 \text{ В}$ .

**Решение.** Закон изменения тока  $i_L(t)$  ищем в виде

$$i_L(t) = i_{\text{Лпр}}(t) + i_{\text{Лсв}}(t).$$

Здесь  $i_{\text{Лпр}}$  – принуждённая составляющая тока,  $i_{\text{Лсв}}$  – свободная составляющая тока.

Данная схема с нулевыми начальными условиями.

Независимое начальное условие

$$i_L(0+) = i_L(0-) = 0,$$

где  $i_L(0-)$  – значение тока непосредственно перед коммутацией;

$i_L(0+)$  – значение тока сразу после коммутации.

Определим принуждённую (установившуюся) составляющую тока:

$$i_{\text{Лпр}} = \frac{E}{R_1 + \frac{R_2 \cdot R_3}{R_2 + R_3}} \cdot \frac{R_2}{R_2 + R_3} = \frac{10}{6 + \frac{8 \cdot 8}{8 + 8}} \cdot \frac{8}{8 + 8} = 0,5 \text{ А}.$$

Получим характеристическое уравнение. Для этого в цепи после коммутации мысленно разомкнём ветвь с индуктивностью, а источник ЭДС заменим его внутренним сопротивлением, т.е. закортим его зажимы. Запишем сопротивление цепи в операторной форме относительно точек размыкания и приравняем его к нулю. Сопротивление можно определять в операторной форме относительно зажимов источника:

$$pL + R_3 + \frac{R_1 \cdot R_2}{R_1 + R_2} = 0.$$

Характеристическое уравнение

$$2 \cdot 10^{-3} \cdot p + 11,43 = 0,$$

откуда

$$p = -5,72 \cdot 10^3.$$

Свободная составляющая имеет вид

$$i_{\text{Лсв}}(t) = Ae^{pt}.$$

Определим постоянную интегрирования  $A$  из начальных условий

$$i_L(0+) = i_{Lпр}(0+) + i_{Lсв}(0+).$$

Подставим соответствующие значения в данное уравнение и найдём  $A = -0,5$ . Запишем решение в окончательном виде

$$i_L(t) = 0,5(1 - e^{-5.72 \cdot 10^3 t}), \text{ А.}$$

График тока имеет вид (рис. 3.2)

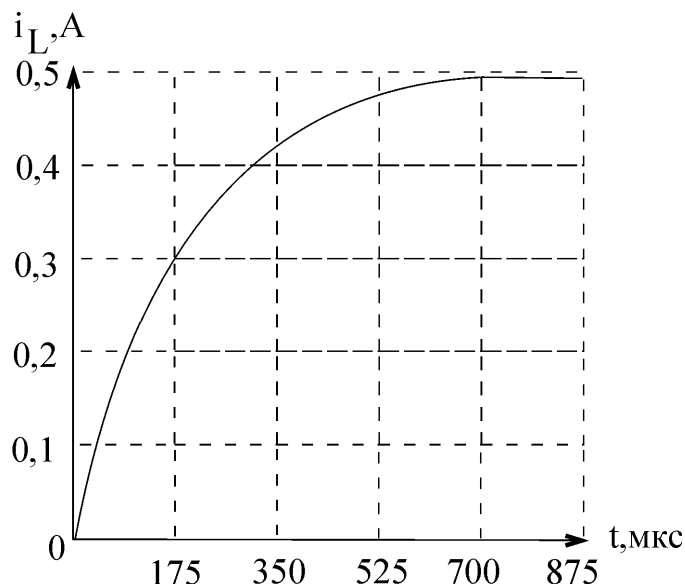


Рис. 3.2

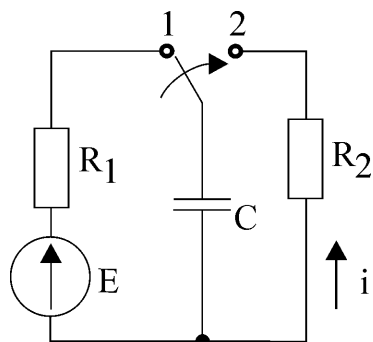


Рис. 3.3

ПРИМЕР 2. Определить  $u_C(t)$  и  $i(t)$  (рис. 3.3) классическим методом, если  $R_1 = 1 \text{ Ом}$ ;  $R_2 = 5 \text{ Ом}$ ;  $C = 1 \text{ мкФ}$ ;  $E = 10 \text{ В}$ .

Решение. Решение для  $u_C(t)$  имеет вид

$$u_C(t) = u_{Cпр}(t) + u_{Cсв}(t).$$

Независимое начальное условие  $u_C(0+)$ :

$$u_C(0+) = u_C(0-) = E = 10 \text{ В.}$$

Принуждённое значение  $u_{Cпр}$ :

$$u_{Cпр} = 0.$$

Характеристическое уравнение и его решение:

$$\frac{1}{pC} + R_2 = 0,$$

$$R_2 pC + 1 = 0,$$

$$p = -\frac{1}{R_2 C} = -\frac{1}{5 \cdot 1 \cdot 10^{-6}} = -0,2 \cdot 10^6.$$

Свободная составляющая  $u_{\text{ССВ}}(t)$ :

$$u_{\text{ССВ}}(t) = Ae^{pt}.$$

Запишем исходное уравнение для  $t = 0+$  и определим постоянную интегрирования:

$$u_C(0+) = u_{\text{СПР}}(0+) + u_{\text{ССВ}}(0+),$$

$$10 = 0 + A,$$

$$A = 10.$$

Решение для напряжения на ёмкости

$$u_C(t) = 10e^{-0,2 \cdot 10^6 t}, \text{ В.}$$

Вычислим ток  $i(t)$

$$i(t) = C \frac{du_C}{dt} = -2e^{-0,2 \cdot 10^6 t}, \text{ А.}$$

Графики напряжения и тока приведены на рис. 3.4.

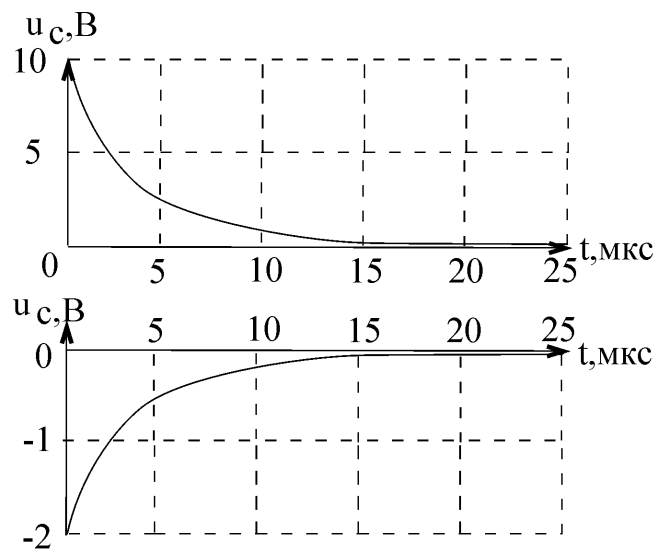


Рис. 3.4

ПРИМЕР 3. Определить ток  $i_1$  (рис. 3.5) классическим методом, если  $R_1 = 2 \text{ Ом}$ ;  $R_2 = 4 \text{ Ом}$ ;  $C = 1 \text{ мкФ}$ ,  $e = 8\sin(10^6 t + 90^\circ)$ .

Решение. Запишем закон изменения тока  $i_1(t)$ :

$$i_1(t) = i_{1\text{ПР}}(t) + i_{1\text{СВ}}(t).$$

Независимое начальное условие

$$u_C(0+) = u_C(0-) = 0.$$

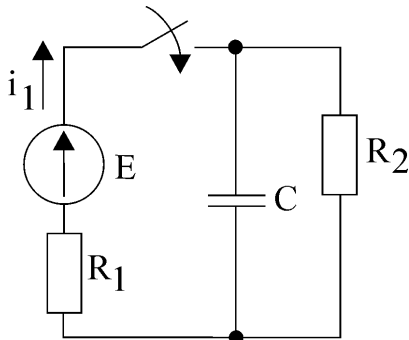


Рис. 3.5

Находим принуждённый ток  $i_{1пр}(t)$  символическим методом:

$$\dot{I}_{1м пр} = \frac{\dot{E}_m}{R_1 + \frac{R_2(-j\frac{1}{\omega \cdot C})}{R_2 - j\frac{1}{\omega \cdot C}}} = \frac{8e^{j90^\circ}}{2 + \frac{4(-j10)}{4 - j10}} = 1,423e^{j104,2^\circ} \text{ A},$$

$$i_{1пр}(t) = 1,423\sin(10^6 t + 104,2^\circ), \text{ A}.$$

Для определения характеристического уравнения для цепи после коммутации запишем сопротивление в операторном виде относительно зажимов источника ЭДС и приравняем его к нулю:

$$R_1 + \frac{R_2 \cdot \frac{1}{pC}}{R_2 + \frac{1}{pC}} = 0.$$

Характеристическое уравнение

$$R_1 R_2 C p + R_1 + R_2 = 0,$$

$$8 \cdot 10^{-6} p + 6 = 0.$$

Корень характеристического уравнения:

$$p = -0,75 \cdot 10^6.$$

Свободная составляющая  $i_{1св}(t)$ :

$$i_{1св}(t) = A e^{pt}.$$

Находим постоянную интегрирования, используя начальные условия:

$$i_1(0+) = i_{1пр}(0+) + i_{1св}(0+),$$

$$i_1(0+) = 1,423 \cdot \sin 104,2^\circ + A = 1,38 + A.$$

Левая часть этого уравнения  $i_1(0+)$  – зависимое начальное условие. Исходя из того, что  $u_C(0+) = 0$  (значит ёмкость представляет короткозамкнутый участок при

$t = 0+)$ ,

$$i_1(0+) = \frac{e(0+)}{R_1} = \frac{8 \cdot \sin 90^\circ}{2} = 4 \text{ A},$$

откуда

$$A = 4 - 1,38 = 2,62.$$

Окончательно получаем

$$i_1(t) = 1,423 \cdot \sin(10^6 t + 104,2^\circ) + 2,62e^{-0,75 \cdot 10^6 t}, \text{ A}.$$

График тока показан на рис. 3.6.

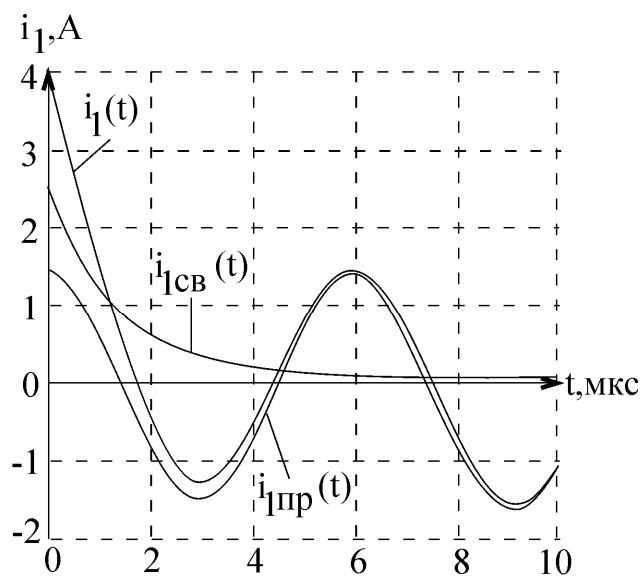


Рис. 3.6

ПРИМЕР 4. Определить ток  $i$  (рис. 3.7) операторным методом, если  $R_1 = 2 \text{ Ом}$ ;  $R_2 = 3 \text{ Ом}$ ;  $L = 2 \text{ мГн}$ ;  $E = 10 \text{ В}$ .

Решение. Находим независимое начальное условие  $i_L(0+)$ .

Согласно закону коммутации:

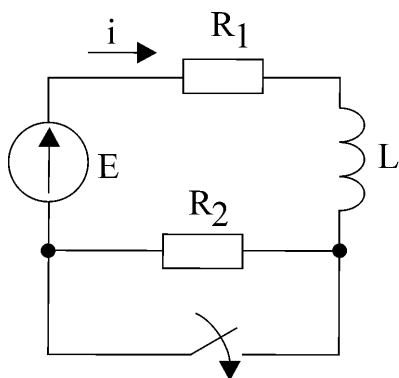


Рис. 3.7

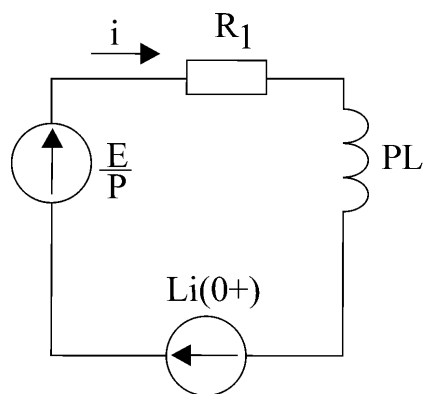


Рис. 3.8

$$i_L(0+) = i_L(0-) = \frac{E}{R_1 + R_2} = \frac{10}{2+3} = 2 \text{ A.}$$

Составим операторную схему замещения цепи. Операторная схема составляется для послекоммутационной цепи (рис. 3.8).

Определим изображение тока  $I(p)$ :

$$I(p) = \frac{\frac{E}{p} + Li(0+)}{R_1 + pL} = \frac{E}{p(R_1 + pL)} + \frac{Li(0+)}{R_1 + pL}.$$

Вычислим оригинал тока  $i(t)$ , используя табличные формулы соответствия между оригиналами и изображениями.

$$I(p) = \frac{E}{p(R_1 + pL)} + \frac{Li(0+)}{R_1 + pL} = \frac{E}{L} \cdot \frac{1}{p(p + \frac{R_1}{L})} + i(0+) \cdot \frac{1}{p + \frac{R_1}{L}}.$$

Известно, что

$$\frac{1}{p+a} = e^{-a \cdot t}, \quad \frac{1}{p(p+a)} = \frac{1}{a} (1 - e^{-a \cdot t}).$$

Используя эти формулы, получим

$$i(t) = \frac{E}{R_1} (1 - e^{-\frac{R_1}{L} \cdot t}) + i(0+) e^{-\frac{R_1}{L} \cdot t} = 5(1 - e^{-10^3 t}) + 2e^{-10^3 t} = 5 - 3e^{-10^3 t}, \text{ A.}$$

График тока  $i(t)$  изображён на рис. 3.9.

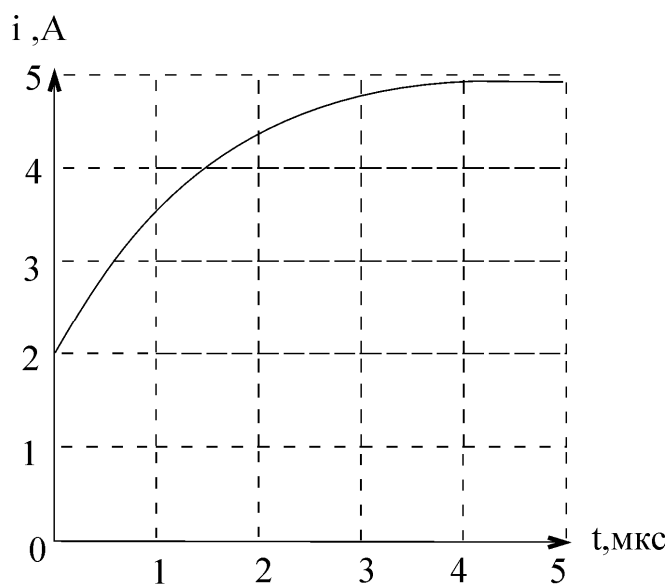


Рис. 3.9



### Пример выполнения типового расчета №3

Контрольная работа соответствует разделу программы «Переходные процессы в линейных электрических цепях. Классический метод расчёта переходных процессов».

Задание для контрольной работы генерируется ЭВМ каждому студенту индивидуально.

Распечатка одного из вариантов задания представлена на рис. 3.10.

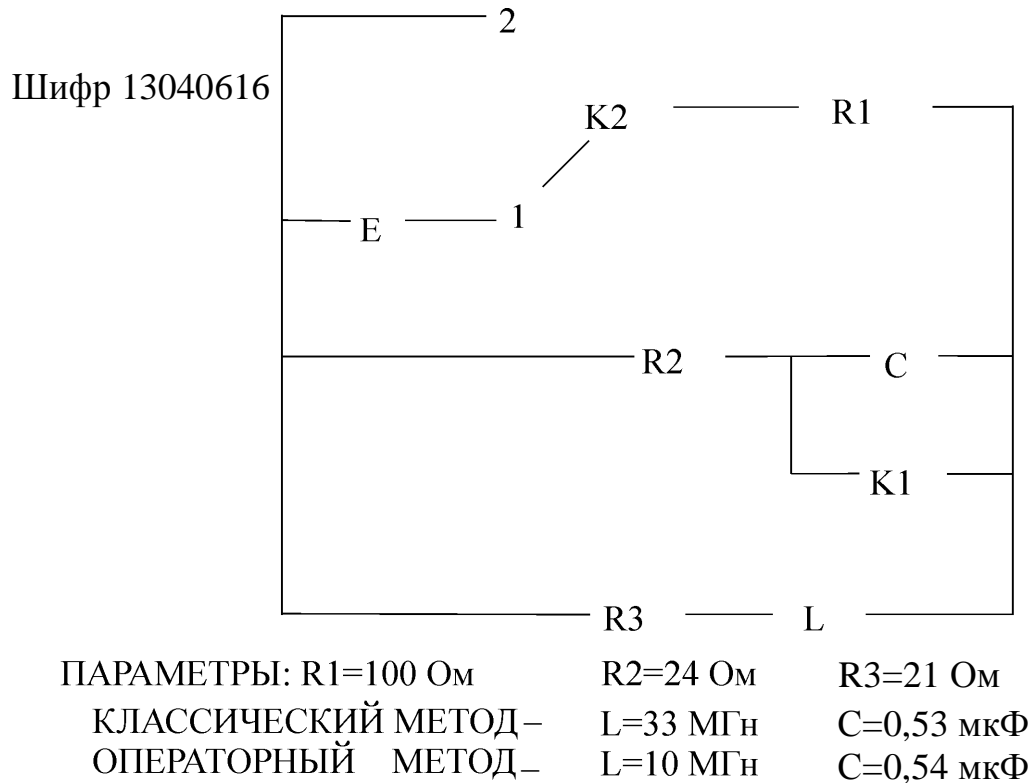


Рис. 3.10

В контрольной работе необходимо:

1. Записать шифр задания и вклеить листок с распечаткой задания в контрольную работу.
2. Получить и записать исходные данные контрольной работы по распечатке, начертить схему цепи.
3. Рассчитать классическим методом переходные процессы по току в индуктивности  $i_3(t)$  и по напряжению на ёмкости  $u_C(t)$ .
4. По результатам расчётов построить графики переходных процессов  $i_3(t) = i_{3пр}(t) + i_{3св}(t)$ ,  $u_C(t) = u_{Cпр}(t) + u_{Cсв}(t)$ .

Рассмотрим выполнение варианта контрольной работы, представленного на рис. 3.10, с необходимыми комментариями:

1. Шифр задания 13040616 записан на карточке слева.
2. Для получения исходных данных контрольной работы необходимо изобразить схему электрической цепи. Для этого вместо R1, R2, R3 на графической части листка с заданием начертить активные сопротивления, вместо C – ёмкость, вместо

$L$  – индуктивность, вместо  $E$  – источник ЭДС. Ключ  $K2$  должен находиться в положении 1. Коммутация происходит путём размыкания ключа  $K1$ . Величины сопротивлений заданы в строке ПАРАМЕТРЫ листка, величины индуктивностей и ёмкостей – в строке КЛАССИЧЕСКИЙ МЕТОД:  $r_1 = 100$  Ом,  $r_2 = 24$  Ом,  $r_3 = 21$  Ом,  $L = 33$  мГн,  $C = 0,53$  мкФ. Для всех вариантов задания  $e = 100\sin 10^4 t$  В.

Схема электрической цепи приведена на рис. 3.11.

3. Расчёт переходного процесса классическим методом сводится к непосредственному решению дифференциальных уравнений, описывающих цепь. Известно, что решение дифференциального уравнения имеет две составляющие. Это частное решение неоднородного и общее решение однородного дифференциальных уравнений. В электротехнике указанные составляющие называются принуждённой и свободной.

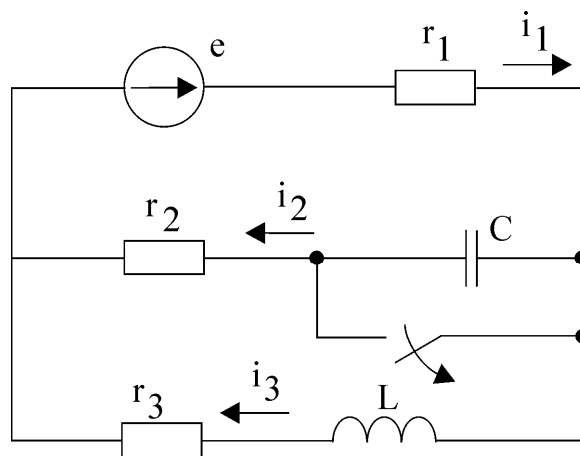


Рис. 3.11

Принуждённая составляющая переходного процесса, или установившийся режим, рассчитывается в цепи после коммутации изученными ранее методами расчёта цепей.

Свободная составляющая переходного процесса определяется корнями характеристического уравнения.

Расчёт переходного процесса классическим методом производится в следующем порядке:

- рассчитывается цепь до коммутации с целью определения независимых начальных условий;
- рассчитывается установившийся режим после коммутации;
- составляется характеристическое уравнение цепи и определяются его корни;
- записывается общее решение для свободных составляющих и полное выражение для переходного процесса искомой величины как сумма принуждённой и свободной составляющих;
- рассчитываются необходимые зависимые начальные условия и определяются постоянные интегрирования;
- найденные постоянные интегрирования подставляются в полное решение.

Расчёт переходных процессов в цепи, представленной на рис. 3.11, произведём в предложенном порядке.

Начальные условия – это значения токов в ветвях, напряжений на элементах цепи, их производных любого порядка в момент коммутации. Различают независимые и зависимые начальные условия. К независимым начальным условиям относятся ток в индуктивности и напряжение на ёмкости, так как они в момент коммутации не могут измениться скачком. Это определяется законами коммутации:

$$i_L(0-) = i_L(0+) \quad , \quad u_C(0-) = u_C(0+) \quad .$$

Остальные начальные условия относятся к зависимым.

До коммутации в рассматриваемом варианте цепи отсутствует ёмкость (её зажимы закорочены ключом К1). Следовательно, напряжение на ёмкости до коммутации будет равно нулю и, согласно закону коммутации, не изменится непосредственно после размыкания ключа:  $u_C(0-) = u_C(0+) = 0$ .

Расчёт тока в индуктивности до коммутации проведём по схеме электрической цепи, представленной на рис. 3.12.

Так как в цепи включён источник синусоидального напряжения, расчёт проводим символическим методом.

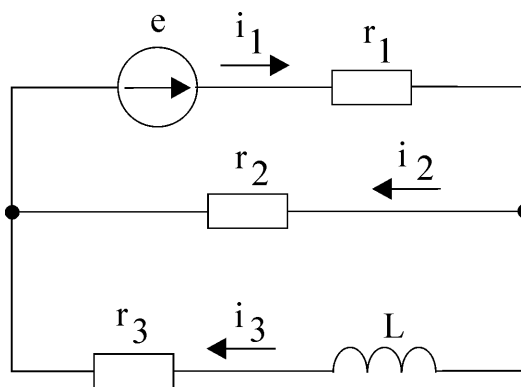


Рис. 3.12

Реактивное сопротивление индуктивности:

$$X_L = \omega L = 10^4 \cdot 33 \cdot 10^{-3} = 330 \text{ Ом.}$$

Реактивное сопротивление ёмкости:

$$X_C = \frac{1}{\omega C} = \frac{1}{10^4 \cdot 0,53 \cdot 10^{-6}} = 188,68 \text{ Ом.}$$

Комплексное сопротивление цепи относительно источника

$$Z = r_1 + \frac{r_2(r_3 + jX_L)}{r_2 + r_3 + jX_L} = 100 + \frac{24(21 + j330)}{24 + 21 + j330} = 123,78e^{j0,8^\circ} \text{ Ом.}$$

Комплексная амплитуда тока в цепи источника определится по закону Ома:

$$\underline{I}_{1m} = \frac{\underline{E}_m}{Z} = \frac{100}{123,78e^{j0,8^\circ}} = 0,808e^{-j0,8^\circ} \text{ А.}$$

Комплексную амплитуду тока в ветви с индуктивностью определим по правилу плеч:

$$\underline{I}_{3m} = \underline{I}_{1m} \frac{r_2}{r_2 + r_3 + jX_L} = 0,808e^{-j0,8^\circ} \cdot \frac{24}{24 + 21 + j330} = 0,058e^{-j83,03^\circ} \text{ А.}$$

Мгновенное значение тока в цепи с индуктивностью запишется в виде

$$i_3(t) = 0,058\sin(10^4 t - 83,03^\circ) \text{ А.}$$

Полагая в последнем выражении  $t=0-$ , получим величину тока в индуктивности непосредственно перед коммутацией:

$$i_3(0-) = 0,058\sin(-83,03) = -0,057 \text{ А.}$$

По законам коммутации ток в индуктивности не может измениться скачком. Следовательно,  $i_3(0-) = i_3(0+) = -0,057 \text{ А.}$

Принуждённые составляющие тока в индуктивности и напряжения на ёмкости определим по схеме цепи на рис. 3.11.

Комплексное сопротивление цепи относительно источника:

$$Z = r_1 + \frac{(r_2 - jX_C)(r_3 + jX_L)}{r_2 - jX_C + r_3 + jX_L} = 100 + \frac{(24 - j188,68)(21 + j330)}{24 - j188,68 + 21 + j330} = 469,24e^{-j57,28^\circ} \text{ Ом.}$$

Комплексная амплитуда тока в ветви источника определится по закону Ома:

$$\dot{I}_{1m} = \frac{\dot{U}_m}{Z} = \frac{100}{469,24e^{-j57,28^\circ}} = 0,213e^{j57,28^\circ} \text{ А.}$$

Комплексную амплитуду тока в ветви с индуктивностью определим по правилу плеч:

$$\begin{aligned} \dot{I}_{3m} &= \dot{I}_{1m} \frac{r_2 - jX_C}{r_2 + r_3 - jX_C + jX_L} = 0,213e^{j57,28^\circ} \frac{24 - j188,68}{24 + 21 - j188,68 + j330} = \\ &= 0,273e^{-j97,81^\circ} \text{ А.} \end{aligned}$$

Мгновенное значение тока в индуктивности, т.е. искомая принуждённая составляющая, запишется в виде

$$i_{3m} = 0,273\sin(10^4 t - 97,81^\circ) \text{ А.}$$

Комплексную амплитуду тока в цепи с ёмкостью определим по правилу плеч:

$$\begin{aligned} \dot{I}_{2m} &= \dot{I}_{1m} \frac{r_3 + jX_L}{r_2 + r_3 - jX_C + jX_L} = 0,213e^{j57,28^\circ} \frac{21 + j330}{24 + 21 - j188,68 + j330} = \\ &= 0,475e^{j71,3^\circ} \text{ А.} \end{aligned}$$

Комплексная амплитуда напряжения на ёмкости определится по закону Ома:

$$\dot{U}_{cm} = \dot{I}_{2m} (-jX_C) = 0,475e^{j71,3^\circ} \cdot (-j188,68) = 89,62e^{-j18,7^\circ} \text{ В.}$$

Мгновенное значение напряжения на ёмкости, т.е. искомая принуждённая составляющая, запишется в виде

$$u_{cnp} = 89,62\sin(10^4 t - 18,7^\circ) \text{ В.}$$

Характеристическое уравнение цепи составляется по дифференциальному уравнению, описывающему цепь. Можно также составить характеристическое уравнение через входное сопротивление. Для этого в цепи после коммутации исключают источники (вместо источников необходимо включить их внутренние сопротивления). В полученной пассивной цепи разрывают любую ветвь и относительно разрыва записывают комплексное входное сопротивление  $Z(j\omega)$ . В выражении  $Z(j\omega)$   $j\omega$  заменяют на  $p$ . Выражение  $Z(p)$  приравнивают к нулю.

Для рассматриваемого варианта задания в цепи на рис 3.11 замыкаем накоротко зажимы источника ЭДС. Разрываем ветвь с ёмкостью. Комплексное входное сопротивление относительно разрыва запишется в виде

$$Z(j\omega) = r_2 + \frac{1}{j\omega C} + \frac{r_1(r_3 + j\omega L)}{r_1 + r_3 + j\omega L}.$$

Полагая в последнем выражении  $j\omega = p$ , получим

$$Z(p) = r_2 + \frac{1}{pC} + \frac{r_1(r_3 + pL)}{r_1 + r_3 + pL} = 0.$$

После выполнения алгебраических преобразований получим характеристическое уравнение второго порядка:

$$p^2 + \left[ \frac{(r_1 + r_3)r_2}{(r_1 + r_2)L} + \frac{r_1 r_3}{(r_1 + r_2)L} + \frac{1}{C(r_1 + r_2)} \right] p + \frac{r_1 + r_3}{LC(r_1 + r_2)} = 0.$$

Подставляя численные значения параметров цепи, находим

$$p^2 + 16439p + 55792249 = 0.$$

Корни уравнения

$$p_1 = -4789; \quad p_2 = -11649.$$

По виду корней характеристического уравнения записывается свободная составляющая переходного процесса. Так как число корней равно двум и они действительные, то

$$i_{3CB}(t) = A_1 e^{p_1 t} + A_2 e^{p_2 t}.$$

Для случая комплексно-сопряжённых корней  $p_{1,2} = -d \pm j\omega_{CB}$ ,

$$i_{3CB}(t) = A e^{-d \cdot t} \sin(\omega_{CB} t + j_{3CB}), \text{ или}$$

$$i_{3CB}(t) = (B_1 \cos \omega_{CB} t + B_2 \sin \omega_{CB} t) e^{-d \cdot t}.$$

Полный переходной ток в индуктивности равен сумме принуждённой и свободной составляющих:

$$i_3(t) = 0,273 \sin(10^4 t - 97,81^\circ) + A_1 e^{-4789 \cdot t} + A_2 e^{-11649 \cdot t} \text{ А.}$$

В последнем уравнении неизвестными являются  $A_1$  и  $A_2$ , следовательно, для их однозначного определения необходимо второе уравнение. Получим его дифференцированием первого:

$$\frac{di_3}{dt} = 0,273 \cdot 10^4 \cos(10^4 t - 97,81^\circ) + (-4789)A_1 e^{-4789 \cdot t} + (-11649)A_2 e^{-11649 \cdot t}.$$

Полагая в вышеприведённых уравнениях  $t = 0+$ , получим

$$\begin{cases} i_3(0+) = 0,273\sin(-97,81^\circ) + A_1 + A_2, \\ \frac{di_3(0+)}{dt} = 0,273 \cdot 10^4 \cdot \cos(-97,81^\circ) + (-4789)A_1 + (-11649)A_2. \end{cases}$$

Производная тока в индуктивности в момент коммутации относится к зависимым начальным условиям. Для определения зависимых начальных условий составим систему уравнений по законам Кирхгофа для момента времени  $t = 0+$  послекоммутационной схемы

$$\begin{cases} r_1 i_1(0+) + u_C(0+) + r_2 i_2(0+) = e(0+), \\ -r_2 i_2(0+) - u_C(0+) + L \frac{di_3(0+)}{dt} + r_3 i_3(0+) = 0, \\ i_1(0+) = i_2(0+) + i_3(0+). \end{cases}$$

Подставляя численные значения найденных ранее независимых начальных условий  $i_3(0+)$ ,  $u_C(0+)$  и значение  $e(0+) = 0$ , получим

$$\frac{di_3(0+)}{dt} = 69,73 \text{ А/с.}$$

Тогда уравнения для определения постоянных интегрирования примут вид

$$\begin{aligned} -0,057 &= -0,270 + A_1 + A_2, \\ 69,73 &= -371 - 4789A_1 - 11649A_2. \end{aligned}$$

Постоянные интегрирования:

$$A_1 = 0.426, \quad A_2 = -0.213.$$

Окончательное выражение для переходного тока в индуктивности запишется в виде

$$i_3(t) = 0,273\sin(10^4 t - 97,81^\circ) + 0,426e^{-4789t} - 0,213e^{-11649t} \text{ А.}$$

Переходной процесс по напряжению на ёмкости рассчитывается аналогично. Записываем выражение для  $u_C(t)$  как сумму двух составляющих:

$$u_C(t) = u_{Cпр}(t) + u_{Cсв}(t).$$

Принуждённая составляющая переходного процесса определена выше. Свободную составляющую ищем в виде суммы двух экспонент. С учётом этого

$$u_C(t) = 89,62\sin(10^4 t - 18,7^\circ) + A_1 e^{-4789 \cdot t} + A_2 e^{-11649 \cdot t}.$$

Второе уравнение, необходимое для однозначного определения постоянных интегрирования, получим дифференцированием первого:

$$\frac{du_C}{dt} = 89,62 \cdot 10^4 \cdot \cos(10^4 t - 18,7^\circ) + (-4789)A_1 e^{-4789 \cdot t} + (-11649)A_2 e^{-11649 \cdot t}.$$

Полагая в обоих уравнениях  $t = 0+$ , получим:

$$\begin{cases} u_C(0+) = 89,62\sin(-18,7^\circ) + A_1 + A_2, \\ \frac{du_C(0+)}{dt} = 89,62 \cdot 10^4 \cos(-18,7^\circ) + (-4789)A_1 + (-11649)A_2. \end{cases}$$

Производная напряжения на ёмкости в момент коммутации относится к зависимым начальным условиям. Определим её значение по выражению

$$\frac{du_C(0+)}{dt} = \frac{i_2(0+)}{C}.$$

Значение  $i_2(0+)$  определим из системы уравнений по законам Кирхгофа для момента времени  $t = 0+$ , записанной выше. Тогда

$$\frac{du_C(0+)}{dt} = \frac{0,046}{0,53 \cdot 10^{-6}} = 86792,45 \text{ В/с}.$$

Уравнения для определения постоянных интегрирования примут вид

$$\begin{cases} 0 = -28,73 + A_1 + A_2, \\ 86792,45 = 848890 - 4798A_1 - 11649A_2. \end{cases}$$

Решая полученную систему уравнений, определим постоянные интегрирования:

$$A_1 = -62,31; \quad A_2 = 91,04.$$

Окончательное выражение для переходного напряжения на ёмкости:

$$u_C(t) = 89,62\sin(10^4 t - 18,7^\circ) - 62,31e^{-4789 \cdot t} + 91,04e^{-11649 \cdot t} \text{ В}.$$

При построении графиков переходных процессов прежде всего необходимо определить их длительность. Теоретически переходные процессы длятся бесконечно долго. Практически же – оканчиваются за время, равное трём постоянным времени  $t_{\text{III}} = 3t$ . За это время свободная составляющая переходного процесса будет иметь значение, составляющее 5 % от значения при  $t = 0+$ .

Постоянная времени  $\tau$  определяется как величина, обратная минимальному по модулю корню характеристического уравнения:

$$t = \frac{1}{|p|_{\min}} = \frac{1}{|-4789|} = 0,208 \cdot 10^{-3} \text{ с}.$$

Следовательно, длительность переходного процесса для рассматриваемой задачи будет равна

$$t_{\text{III}} = 3 \cdot 0,208 \cdot 10^{-3} = 0,624 \cdot 10^{-3} \approx 0,6 \cdot 10^{-3} \text{ с}.$$

Графики переходных процессов  $i_3(t)$  и  $u_C(t)$  представлены на рис. 3.13 и 3.14 соответственно.

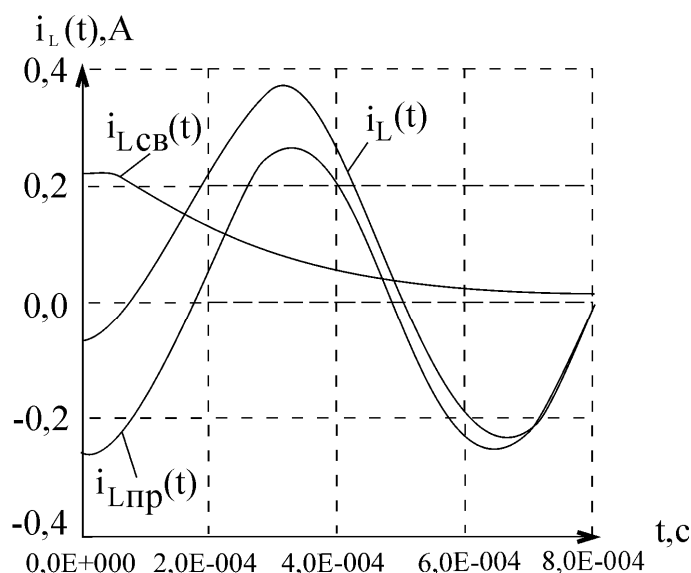


Рис. 3.13

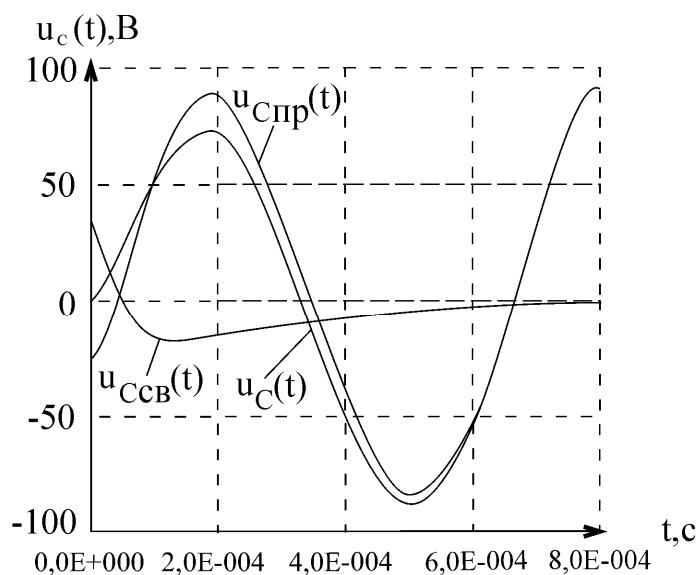


Рис. 3.14

#### 4. ТИПОВОЙ РАСЧЕТ №4

Контрольная работа соответствует разделу программы «Переходные процессы в линейных электрических цепях. Операторный метод расчёта переходных процессов».

Задание для контрольной работы генерируется ЭВМ каждому студенту индивидуально.

Распечатка одного из вариантов задания представлена на рис. 3.10. В контрольной работе необходимо:

1. Записать шифр задания.
2. Получить и записать исходные данные контрольной работы по распечатке, нарисовать схему цепи.
3. Рассчитать операторным методом переходные процессы по току в индуктивности  $i_3(t)$  и по напряжению на ёмкости  $u_C(t)$ .



4. По результатам расчётов построить график переходных процессов.

Рассмотрим выполнение варианта контрольной работы, представленного на рис. 3.10, с необходимыми комментариями:

1. Шифр задания 13040616 записан на карточке слева.

2. Для получения исходных данных контрольной работы необходимо изобразить схему электрической цепи. Для этого вместо R1, R2, R3 на графической части листка с заданием начертить активные сопротивления, вместо С – ёмкость, вместо L – индуктивность, вместо E – источник ЭДС. Ключ K1 должен быть разомкнут. Коммутация происходит путём переключения ключа K2 из положения 1 в положение 2. Величины сопротивлений заданы в строке ПАРАМЕТРЫ

листка, величины индуктивностей и ёмкостей – в строке ОПЕРАТОРНЫЙ МЕТОД:  $r_1 = 100 \text{ Ом}$ ;  $r_2 = 24 \text{ Ом}$ ;  $r_3 = 21 \text{ Ом}$ ;  $L = 10 \text{ мГн}$ ;  $C = 0,54 \text{ мкФ}$ . Для всех вариантов задания  $E = 100 \text{ В}$ .

Схема электрической цепи приведена на рис. 4.1.

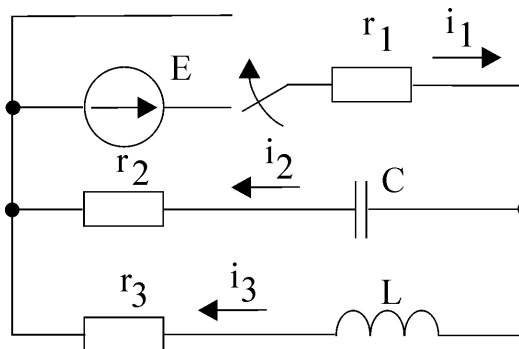


Рис. 4.1

3. Расчёт переходных процессов операторным

методом основан на использовании преобразования Лапласа. Это позволяет перейти от непосредственного решения дифференциальных уравнений, описывающих цепь во временной области, к решению алгебраических уравнений в области изображений.

Расчёт переходных процессов операторным методом производится в следующем порядке:

- рассчитывается цепь до коммутации с целью определения независимых начальных условий;
- составляется операторная схема замещения цепи;
- производится расчёт операторной схемы замещения, в результате чего определяются изображения по Лапласу искомых функций;

на основе обратного преобразования Лапласа от найденных изображений переходят к оригиналам.

Расчёт переходных процессов в цепи, представленной на рис. 4.1, произведём в предложенном порядке.

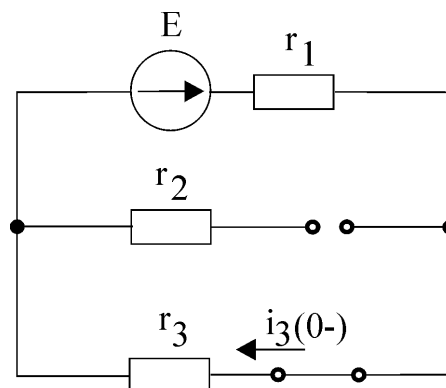


Рис. 4.2

До коммутации в цепи был включён источник постоянного напряжения. На постоянном токе индуктивность обладает нулевым сопротивлением, а ёмкость – бесконечно большим. В эквивалентной схеме цепи для расчёта независимых начальных условий, изображённой на рис. 4.2, реактивные элементы показаны как короткое замыкание и обрыв.

Ток в цепи с индуктивностью определится выражением

$$i_3(0-) = \frac{E}{r_1 + r_3} = \frac{100}{100 + 21} = 0,826 \text{ А.}$$

Напряжение на ёмкости будет равно

$$u_C(0-) = i_3(0-) \cdot r_3 = 0,826 \cdot 21 = 17,35 \text{ В.}$$

Согласно законам коммутации ток в индуктивности и напряжение на ёмкости в момент коммутации не могут измениться скачком. Следовательно,

$$i_3(0-) = i_3(0+) = 0,826 \text{ А;}$$

$$u_C(0-) = u_C(0+) = 17,35 \text{ В.}$$

При составлении операторной схемы замещения все элементы цепи замещаются их операторными эквивалентами. Так, индуктивность замещается операторным индуктивным сопротивлением  $pL$ , ёмкость – операторным ёмкостным сопротивлением  $1/pC$ , активное сопротивление не изменяется. При этом ненулевые начальные условия учитываются в цепях с индуктивностью и с ёмкостью дополнительными источниками ЭДС (рис. 4.3).

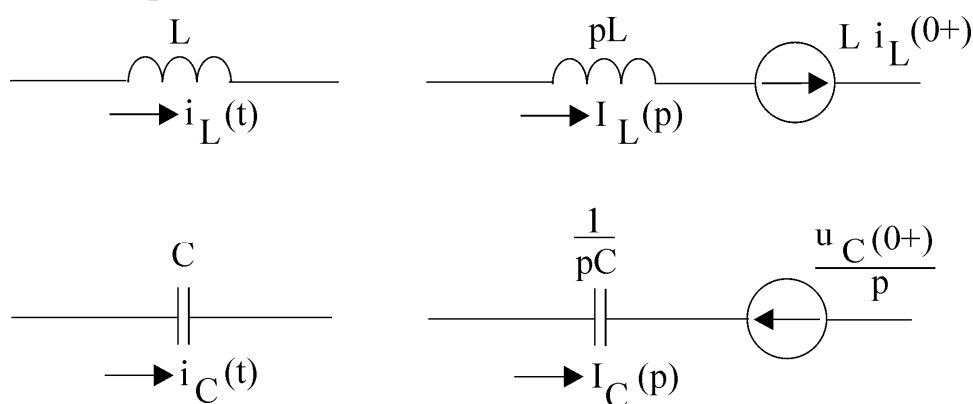


Рис. 4.3

Операторная схема замещения послекоммутационной цепи для рассматриваемого примера, построенная в соответствии с изложенным выше, приведена на рис. 4.4.

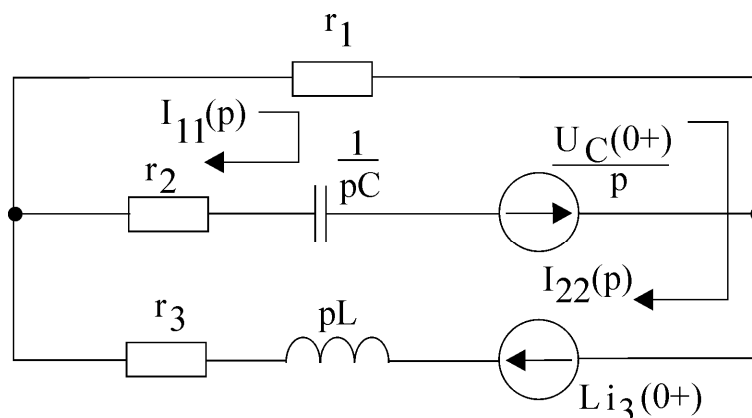


Рис. 4.4

Для расчёта операторной схемы замещения может быть применён любой известный метод: метод узловых потенциалов, метод наложения, метод контурных токов и т.д. Однако целесообразно использовать метод контурных токов, который при надлежащем выборе независимых контуров обеспечивает наиболее быстрое получение конечного результата.

Выберем независимые контуры таким образом, чтобы общая ветвь содержала толь-

ко сопротивление  $r_1$ . Тогда контурные токи  $I_{11}(p)$  и  $I_{22}(p)$  будут равны изображениям токов в индуктивности и в ёмкости.

Уравнения, описывающие цепь на рис. 4.4 по методу контурных токов, запишутся в виде

$$\left( r_1 + r_2 + \frac{1}{pC} \right) I_{11}(p) + r_1 I_{22}(p) = \frac{u_C(0+)}{p},$$

$$r_1 I_{11}(p) + (r_1 + r_3 + pL) I_{22}(p) = Li_3(0+).$$

Решая полученную систему с помощью определителей, получим

$$I_{11}(p) = - \frac{p[LC(u_C(0+) + i_3(0+)r_1)] + C(r_1 + r_3)u_C(0+)}{p^2 LC(r_1 + r_2) + p[C(r_1 + r_2)(r_1 + r_3) + L - Cr_1^2] + (r_1 + r_3)},$$

$$I_{22}(p) = \frac{pC(r_1 + r_2)Li_3(0+) + Li_3(0+) + r_1 C u_C(0+)}{p^2 LC(r_1 + r_2) + p[C(r_1 + r_2)(r_1 + r_3) + L - Cr_1^2] + (r_1 + r_3)}.$$

Разделив числитель и знаменатель в двух последних выражениях на  $LC(r_1 + r_2)$  и подставив численные значения, получим

$$I_{11}(p) = - \frac{0,806p + 1693}{p^2 + 18970p + 181 \cdot 10^6},$$

$$I_{22}(p) = \frac{0,826p + 13785}{p^2 + 18970p + 181 \cdot 10^6}.$$

Ёмкость на операторной схеме замещения цепи изображается операторным сопротивлением и источником ЭДС, учитывающим ненулевые начальные условия. Поэтому выражение для операторного напряжения на ёмкости запишется в виде

$$U_C(p) = \frac{u_C(0+)}{p} + \frac{1}{pC} I_{11}(p).$$

После подстановки получим

$$U_C(p) = \frac{17,35}{p} - \frac{1,493 \cdot 10^6 p + 3135 \cdot 10^6}{p(p^2 + 18970p + 181 \cdot 10^6)}.$$

Для перехода от найденных операторных изображений токов и напряжений к оригиналам воспользуемся теоремой разложения.

Если изображение по Лапласу искомой зависимости представлено в виде отношения двух полиномов

$$F(p) = \frac{M(p)}{N(p)},$$

то оригинал находится по выражению

$$f(t) = \sum_{k=1}^n \frac{M(p_k)}{N'(p_k)} e^{p_k \cdot t},$$

где  $n$  – порядок характеристического уравнения;

$p_k$  –  $k$ -й корень характеристического уравнения  $N(p)=0$ ;

$N'(p)$  – производная полинома  $N(p)$ .

Для тока в индуктивности  $i_3(t)$  запишем:

$$M(p)=0,826p+13735;$$

$$N(p)=p^2+18970p+181 \cdot 10^6;$$

$$N'(p) = 2p + 18970.$$

Решая характеристическое уравнение  $p^2+18970p+181 \cdot 10^6=0$ , находим два корня  $p_1 = -9485 + j9525$  и  $p_2 = -9485 - j9525$ .

При этом ток в индуктивности  $i_3(t)$  в соответствии с теоремой разложения запишется в виде

$$i_3(t) = \frac{M(p_1)}{N'(p_1)} e^{p_1 \cdot t} + \frac{M(p_2)}{N'(p_2)} e^{p_2 \cdot t}.$$

Коэффициенты при экспонентах в случае комплексно-сопряжённых корней тоже будут комплексно-сопряжёнными, поэтому при суммировании мнимая часть будет равна нулю и ток  $i_3(t)$  можно определить как удвоенное значение вещественной части первого или второго слагаемых.

$$i_3(t) = 2\operatorname{Re} \left[ \frac{M(p_1)}{N'(p_1)} e^{p_1 \cdot t} \right].$$

После подстановки в последнее выражение численных значений получим

$$\begin{aligned} i_3(t) &= 2\operatorname{Re} \left[ \frac{0,826(-9485 + j9525) + 13735}{2(-9485 + j9525) + 18970} e^{-(9485 + j9525) \cdot t} \right] = \\ &= 1,032e^{-9485 \cdot t} \sin(9525t + 53,17^\circ) \text{ А.} \end{aligned}$$

Переходное напряжение на ёмкости вычислим, используя полученное раньше изображение  $U_C(p)$  и свойство линейности преобразования Лапласа. Сумме изображений

$$U_C(p) = U_1(p) + U_2(p)$$

будет соответствовать сумма оригиналов

$$u_C(t) = u_1(t) + u_2(t).$$

Введём обозначения:

$$U_1(p) = \frac{17,35}{p}; U_2(p) = -\frac{1,493 \cdot 10^6 p + 3135 \cdot 10^6}{p(p^2 + 18970p + 181 \cdot 10^6)} = \frac{M(p)}{N(p)}.$$

Изображению  $U_1(p)$  в области оригиналов будет соответствовать константа  $u_1(t) = 17,35$ .

Оригинал  $u_2(t)$  определим, используя теорему разложения. Характеристическое уравнение  $N(p) = 0$  имеет три корня:

$$p = 0; \quad p = -9485 + j9525; \quad p = -9485 - j9525.$$

Следовательно,

$$u_2(t) = -\frac{M(p_1)}{N'(p_1)} e^{p_1 \cdot t} + \frac{M(p_2)}{N'(p_2)} e^{p_2 \cdot t} + \frac{M(p_3)}{N'(p_3)} e^{p_3 \cdot t}.$$

После подстановки численных значений и выполнения всех преобразований получим

$$u_2(t) = 141e^{-9485 \cdot t} \sin(9525t + 173^\circ) - 17,35 \text{ В.}$$

Складывая  $u_1(t)$  и  $u_2(t)$ , находим полное переходное напряжение на ёмкости

$$u_C(t) = 141e^{-9485 \cdot t} \sin(9525t + 173^\circ) \text{ В.}$$

Длительность переходного процесса равна трём постоянным времени. Постоянная времени определяется как величина, обратная действительной части корня характеристического уравнения.

Графики переходных процессов по току в индуктивности  $i_3(t)$  и по напряжению на ёмкости  $u_C(t)$  представлены на рис. 4.5 и 4.6 соответственно.

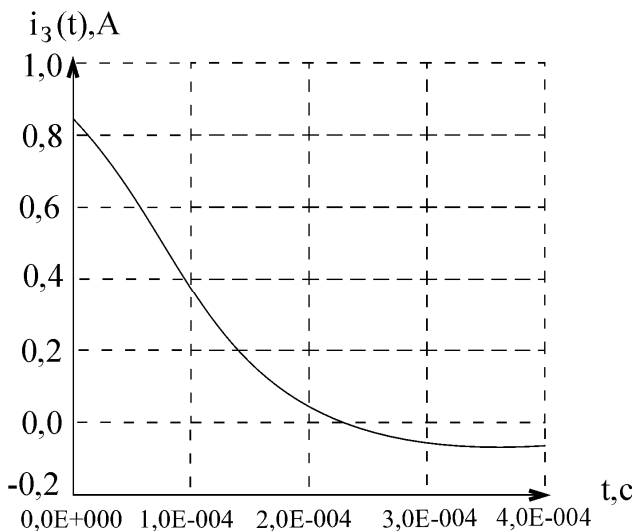


Рис. 4.5

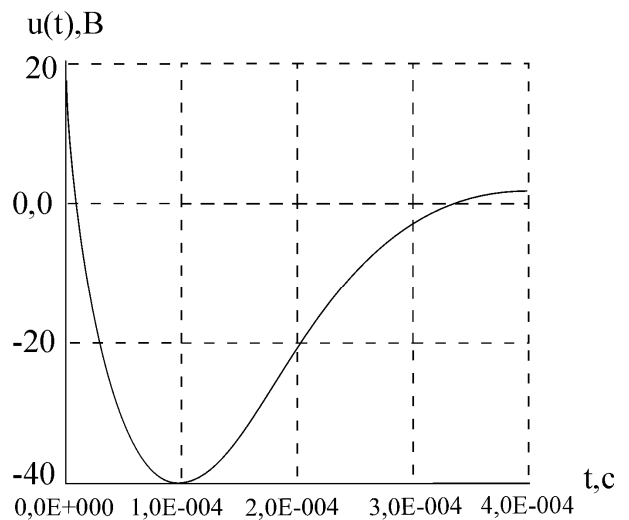


Рис. 4.6

## 5. ТИПОВОЙ РАСЧЕТ №5

Контрольная работа соответствует разделу программы «Цепи с распределёнными параметрами».

В ней исследуется однородная длинная линия без потерь в установившемся и переходном режимах.

Исходные данные контрольной работы определяются числом NABC, где

N – порядковый номер фамилии студента в журнале;

A – номер колонки из табл. 5.1;

B – номер строки из табл. 5.2;

C – номер схемы нагрузки из рис. 5.1.

Первичные параметры линии для всех вариантов одинаковы и равны

$L_0 = 1,67$  мГн/км;  $C_0 = 6,67$  нФ/км.

Входное напряжение линии определяется выражениями

$$u_1 = U_{1m} \cos(\omega \cdot t) \text{ В} \quad \text{для пп. 2–4;}$$

$$u_1 = U_{1m} \text{ В} \quad \text{для пп. 5–10,}$$

где  $U_{1m} = 20(1 + N/2)$  В,

$$f = 100(50 - N) \text{ Гц.}$$

Длина линии  $l = 5(N + 3)$  км.

В контрольной работе необходимо:

1. Рассчитать исходные данные работы согласно варианту задания и записать их.
2. Найти распределение действующих значений напряжения и тока вдоль линии, замкнутой на заданную нагрузку в установившемся режиме. Построить графики  $U(y)$ ,  $I(y)$ .
3. Произвести расчёт установившегося режима в линии, заменив нагрузку волновым сопротивлением. Построить графики  $U(y)$ ,  $I(y)$ .
4. Произвести расчёт установившегося значения в линии при отключенной нагрузке (режим холостого хода). Построить графики  $U(y)$ ,  $I(y)$ .
5. Построить графики  $u_{II}(x)$ ,  $i_{II}(x)$  распределения падающих волн напряжения и тока в переходном режиме для момента, когда фронт падающих волн достигнет конца линии.
6. Определить законы изменения тока и напряжения нагрузки в переходном режиме. Построить графики  $u_H(t)$ ,  $i_H(t)$ .
7. Определить законы изменения отражённых волн напряжения и тока в сечении нагрузки. Построить графики  $u_0(t)$ ,  $i_0(t)$ .
8. Построить графики  $u_0(x)$ ,  $i_0(x)$  распределения напряжения и тока отражённой волны вдоль линии при переходном режиме для момента времени, когда фронт отражённой волны достигнет точки на расстоянии «k1» от конца линии.
9. Построить графики  $u(x)$ ,  $i(x)$  распределения напряжения и тока вдоль линии при переходном режиме для момента времени, когда фронт отражённой волны достигнет точки на расстоянии «k1» от конца линии.

10. Построить графики  $u(t)$ ,  $i(t)$  при переходном режиме для точки, находящейся на расстоянии « $r_1$ » от конца линии.

Таблица 5.1

A	1	2	3	4	5
k	0,4	0,5	0,6	0,7	0,8
p	0,8	0,7	0,6	0,5	0,4

Таблица 5.2

B	r1	r2	L	C
	Ом	Ом	Гн	мкФ
1	200	300	0,1	0,12
2	250	400	0,08	0,08
3	350	500	0,06	0,06
4	400	200	0,05	0,07
5	500	400	0,04	0,05
6	200	400	0,1	0,15
7	350	200	0,08	0,1
8	450	300	0,06	0,08
9	700	300	0,05	0,06
0	500	700	0,04	0,04

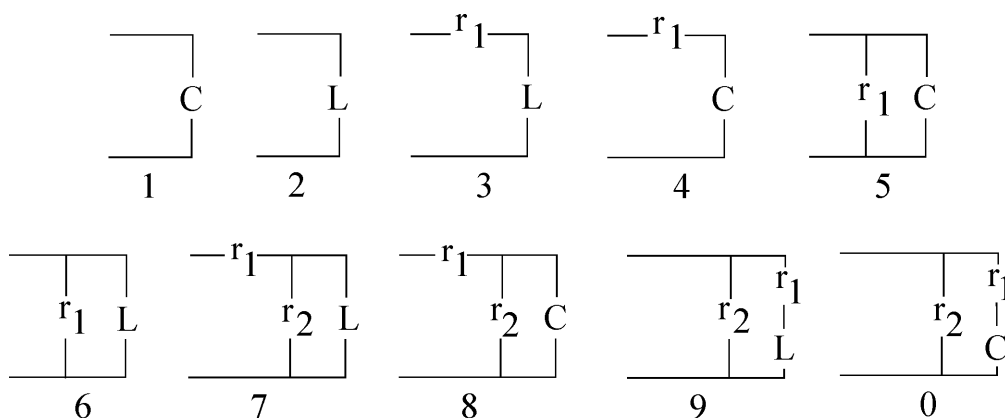


Рис. 5.1

Изобразим линию в виде, представленном на рис. 5.2,  
 где  $x$  – расстояние от начала линии до некоторого сечения;  
 $y$  – расстояние от конца линии до этого же сечения;

$u_1$  – входное напряжение линии;  
 $i_1$  – входной ток линии;  
 $u_2$  – напряжение в конце линии;  
 $i_2$  – ток в конце линии.

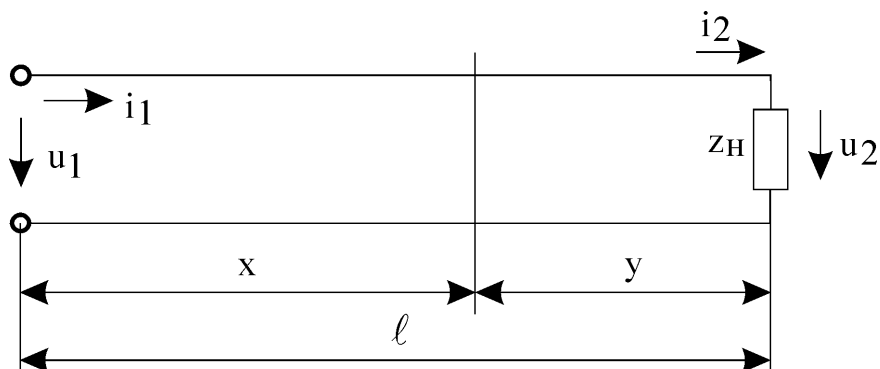


Рис. 5.2

Пусть номер варианта определяется числом 30357,  
 где  $N=30$  – порядковый номер фамилии студента в журнале;

$A=3$  – номер колонки из табл. 5.1;

$B=5$  – номер строки из табл. 5.2;

$C=7$  – схема нагрузки 7 из рис. 5.1.

Тогда  $U_{1m} = 20(1 + N/2) = 20(1 + 30/2) = 320$  В;

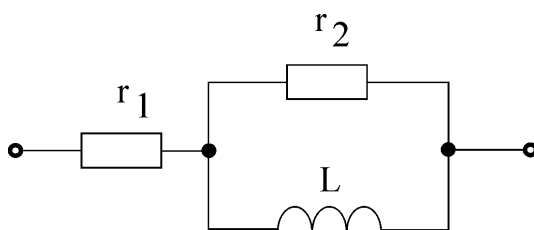
$f = 100(50 - N) = 100(50 - 30) = 2000$  Гц;

$l = 5(N + 3) = 5(30 + 3) = 165$  км;

$k = 0,6$ ;  $p = 0,6$ .

Параметры нагрузки:  $r_1 = 500$  Ом;  $r_2 = 400$  Ом;  $L = 0,04$  Гн.

Схема нагрузки имеет вид



2. Найти распределение действующих значений напряжения и тока вдоль линии, замкнутой на заданную нагрузку в установившемся режиме. Построить графики  $U(y)$ ,  $I(y)$ .

Напряжение и ток в произвольном сечении линии без потерь, находящемся на расстоянии « $y$ » от конца линии, описываются выражениями:

$$\begin{cases} \mathcal{U}(y) = \mathcal{U}_2 \cos by + jZ_B \mathcal{I}_2 \sin by, \\ \mathcal{I}(y) = j(\mathcal{U}_2/Z_B) \sin by + \mathcal{I}_2 \cos by, \end{cases} \quad (5.1)$$

где  $Z_B = \sqrt{L_0/C_0} = \sqrt{1,67 \cdot 10^{-3} / 6,67 \cdot 10^{-9}} = 500$  Ом;



$$b = w \cdot \sqrt{L_0 C_0} = 2p \cdot 2000 \sqrt{1,67 \cdot 10^{-3} 6,67 \cdot 10^{-9}} = 0,04187 \text{ рад/км.}$$

Преобразуем уравнения (5.1)

$$\begin{cases} \mathcal{U}(y) = \mathcal{U}_2 (\cos b y + j(Z_B/Z_H) \sin b y), \\ \mathcal{I}(y) = \mathcal{I}_2 (j(Z_H/Z_B) \sin b y + \cos b y), \end{cases} \quad (5.2)$$

где  $Z_H = \mathcal{U}_2 / \mathcal{I}_2$ .

Согласно варианту задания,

$$Z_H = r_1 + \frac{r_2 \cdot j\omega L}{r_2 + j\omega L} = 500 + \frac{400 \cdot j2p \cdot 2000 \cdot 0,04}{400 + j2p \cdot 2000 \cdot 0,04} = 778,4e^{j15^\circ} \text{ Ом.}$$

Полагая  $y = \mathbf{l}$ , из первого уравнения (5.2) выразим напряжение  $\mathcal{U}_2$ :

$$\mathcal{U}_2 = \frac{\mathcal{U}_1}{\cos b \mathbf{l} + j(Z_B/Z_H) \sin b \mathbf{l}}.$$

Подставляя численные значения, получим

$$\mathcal{U}_2 = \frac{(320/\sqrt{2})e^{j90^\circ}}{\cos(0,04187 \cdot 165) + j(500/778,4e^{j15^\circ}) \sin(0,04187 \cdot 165)} = 232e^{j68^\circ} \text{ В.}$$

Тогда ток в конце линии определится выражением

$$\mathcal{I}_2 = \frac{\mathcal{U}_2}{Z_H} = \frac{232e^{j68^\circ}}{778,4e^{j15^\circ}} = 0,298e^{j53^\circ} \text{ А.}$$

Комплексы действующих значений напряжения и тока в произвольном сечении линии, находящемся на расстоянии «у» от её конца, получим из уравнений (5.2) с учётом найденных значений  $\mathcal{U}_2$  и  $\mathcal{I}_2$ :

$$\mathcal{U}(y) = 232e^{j68^\circ} (\cos(0,04187 \cdot y) + j(500/778,4e^{j15^\circ}) \sin(0,04187 \cdot y)),$$

$$\mathcal{I}(y) = 0,298e^{j53^\circ} (j(778,4e^{j15^\circ}/500) \sin(0,04187 \cdot y) + \cos(0,04187 \cdot y)).$$

В комплексных выражениях  $\mathcal{U}(y)$  и  $\mathcal{I}(y)$  выделяем действительные и мнимые части:

$$\mathcal{U}(y) = \text{Re}[\mathcal{U}(y)] + j\text{Im}[\mathcal{U}(y)]; \quad \mathcal{I}(y) = \text{Re}[\mathcal{I}(y)] + j\text{Im}[\mathcal{I}(y)].$$

Модули действующих значений  $U(y)$  и  $I(y)$  напряжения и тока определяются выражениями

$$U(y) = \sqrt{(\text{Re}[\mathcal{U}(y)])^2 + (\text{Im}[\mathcal{U}(y)])^2},$$

$$I(y) = \sqrt{(\text{Re}[\mathcal{I}(y)])^2 + (\text{Im}[\mathcal{I}(y)])^2}.$$

По выражениям  $U(y)$  и  $I(y)$  с учётом численных значений построены графики,

представленные на рис. 5.3, 5.4.

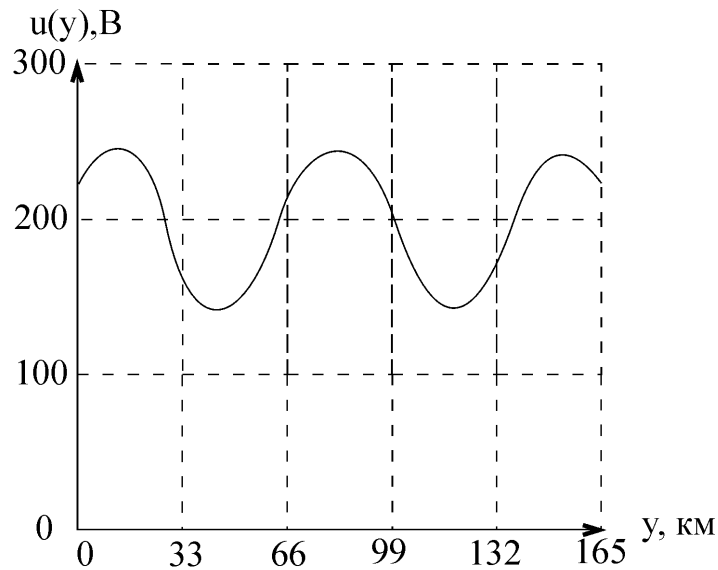


Рис. 5.3

При выполнении этого пункта задания в контрольной работе необходимо привести окончательные выражения  $U(y)$  и  $I(y)$  для построения соответствующих графиков.

3. Произвести расчёт установившегося режима в линии, заменив нагрузку волновым сопротивлением. Построить графики  $U(y)$  и  $I(y)$ .

Полагая  $Z_H = Z_B$ , из уравнений (5.2) получим

$$\underline{U}(y) = \underline{U}_2 (\cos by + j \sin by) = \underline{U}_2 e^{jby},$$

$$\underline{I}(y) = \underline{I}_2 (j \sin by + \cos by) = \underline{I}_2 e^{jby}.$$

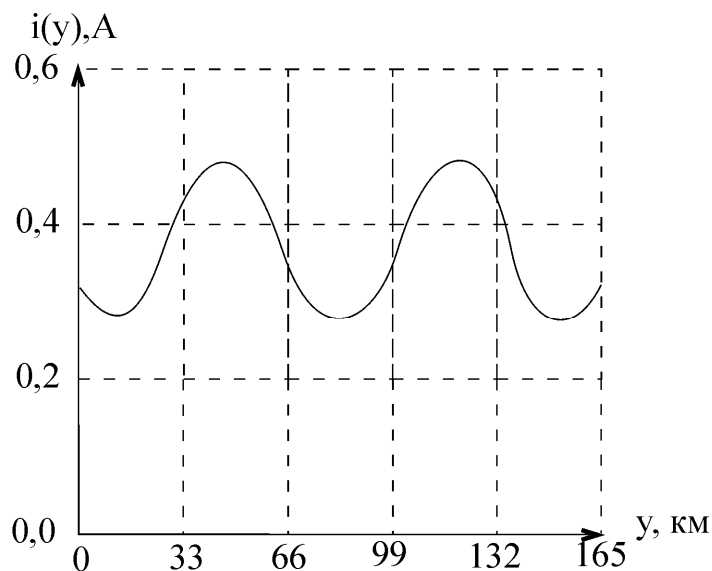


Рис. 5.4

Модули действующих значений напряжения и тока в произвольном сечении линии

не зависят от расстояния  $U(y) = U_2$ ;  $I(y) = I_2$ .

В линии имеет место режим бегущих волн. Напряжение и ток в произвольном сечении линии равны входным напряжению и току.

$$U(y) = U_{1m}/\sqrt{2} = 320/\sqrt{2} = 227 \text{ В},$$

$$I(y) = U_1/Z_B = 227/500 = 0,454 \text{ А}.$$

Графики  $U(y)$  и  $I(y)$  представлены на рис. 5.5, 5.6.

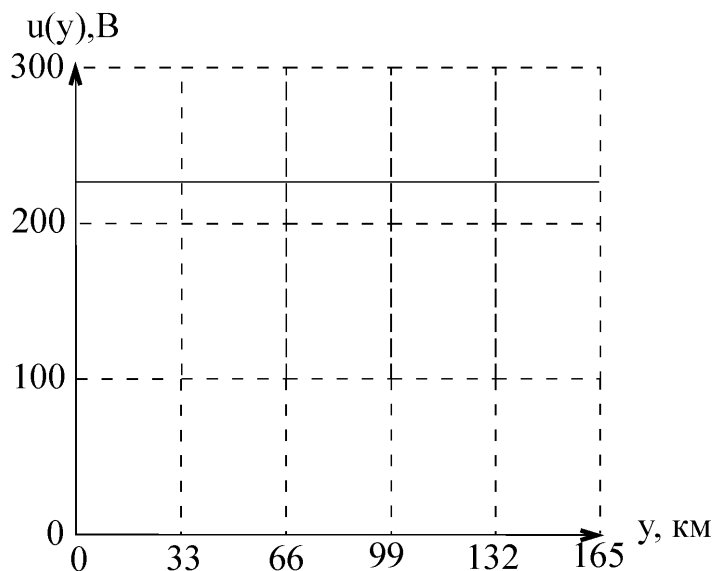


Рис. 5.5

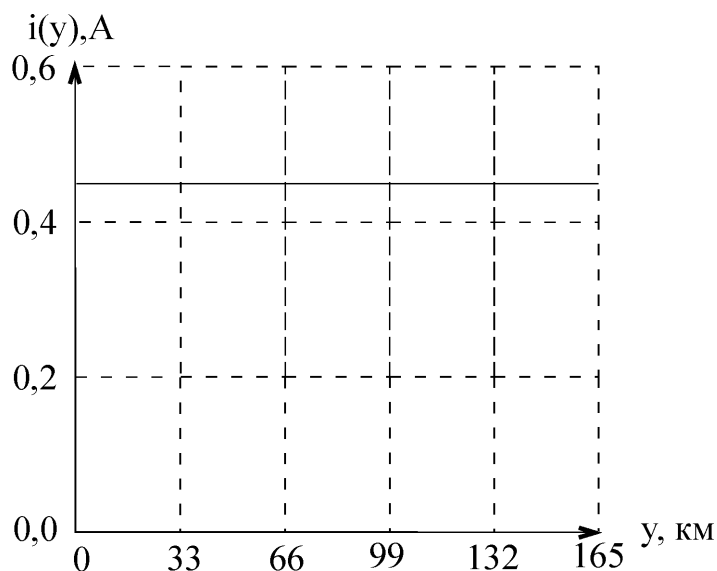


Рис. 5.6

4. Произвести расчёт установившегося режима в линии при отключённой нагрузке (режим холостого хода). Построить графики  $U(y)$  и  $I(y)$ .

В режиме холостого хода ток  $I_2 = 0$ . Тогда уравнения (5.1) запишутся в виде

$$U(y) = U_2 \cos b y,$$

$$I(y) = j(U_2/Z_B) \sin b y.$$

Полагая в первом уравнении  $y = \mathbf{l}$ , определим напряжение  $\mathcal{U}_2$ :

$$\mathcal{U}_2 = \frac{\mathcal{U}_1}{\cos \beta \mathbf{l}} = \frac{227e^{j90^\circ}}{\cos(0,04187 \cdot 165)} = 280e^{j90^\circ}.$$

Комплексы действующих значений напряжения и тока в произвольном сечении линии на расстоянии «у» от её конца получим из последней системы уравнений с учётом найденного значения  $\mathcal{U}_2$ :

$$\mathcal{U}(y) = 280e^{j90^\circ} \cdot (\cos 0,04187 \cdot y),$$

$$\mathcal{I}(y) = j(280e^{j90^\circ} / 500) \sin(0,04187 \cdot y).$$

Из этих уравнений получим модули действующих значений напряжения и тока в произвольном сечении линии на расстоянии «у» от её конца:

$$U(y) = 280 |\cos 0,04187 \cdot y|,$$

$$I(y) = 0,56 |\sin(0,04187 \cdot y)|.$$

Графики  $U(y)$  и  $I(y)$  представлены на рис. 5.7, 5.8.

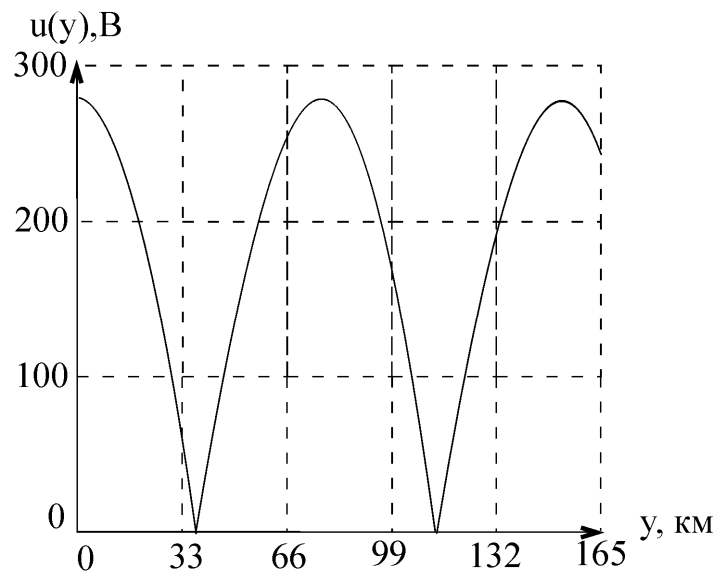


Рис. 5.7

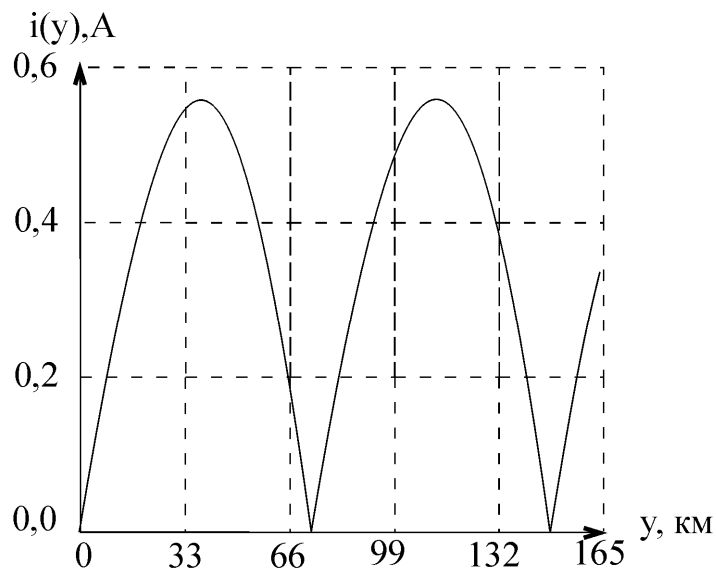


Рис. 5.8

5. Построить графики  $u_{\Pi}(x)$ ,  $i_{\Pi}(x)$  распределения падающих волн напряжения и тока в переходном режиме для момента, когда фронт падающих волн достигнет конца линии.

К линии подключается источник постоянного напряжения  $U_1 = U_{1m} = 320$  В. При этом возникают падающие волны напряжения и тока  $u_{\Pi}$  и  $i_{\Pi}$ , распространяющиеся вдоль линии с фазовой скоростью  $V_{\Phi} = 1/\sqrt{L_0 C_0} = 1/\sqrt{1,67 \cdot 10^{-3} 6,67 \cdot 10^{-9}} = 3 \cdot 10^5$  км/с.

Величины напряжения и тока падающих волн:  $u_{\Pi} = 320$  В;  $i_{\Pi} = u_{\Pi}/Z_B = 320/500 = 0,64$  А. Графики распределения падающих волн  $u_{\Pi}(x)$  и  $i_{\Pi}(x)$  представлены на рис. 5.9, 5.10.

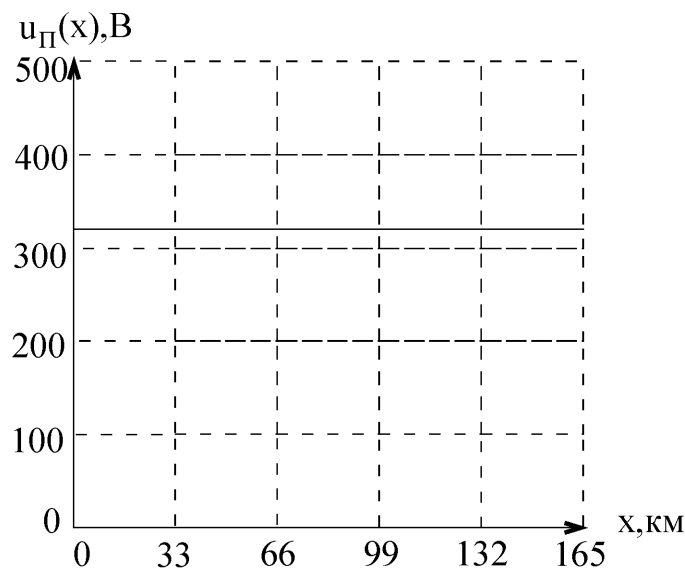


Рис. 5.9

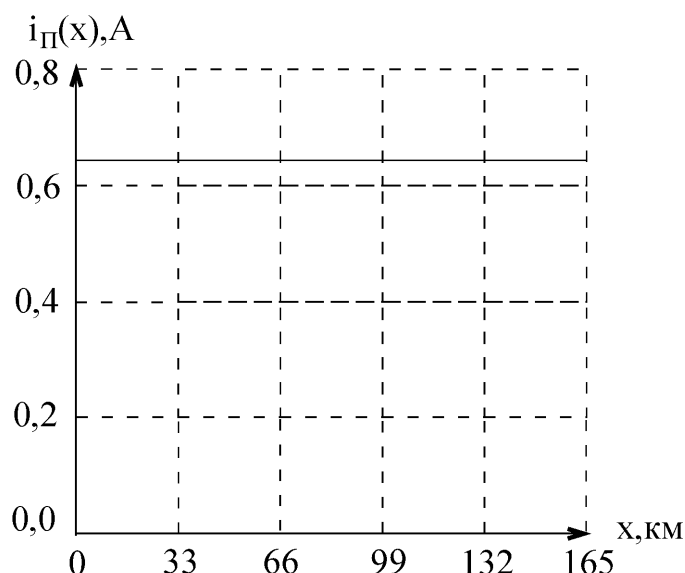


Рис. 5.10

6. Определить законы изменения тока и напряжения нагрузки в переходном режиме. Построить графики  $u_H(t)$ ,  $i_H(t)$ .

Эквивалентная схема цепи для расчёта переходного напряжения и тока в нагрузке линии представлена на рис. 5.11.

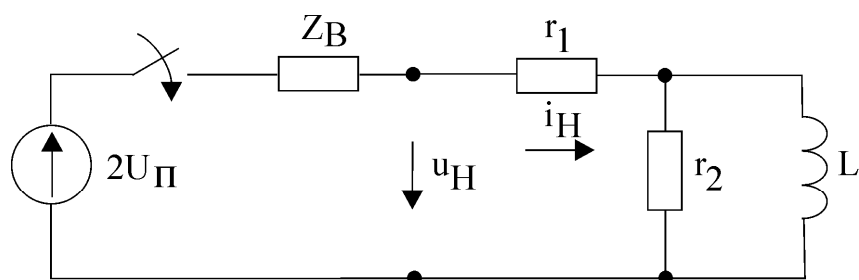


Рис. 5.11

Произведём расчёт  $u_H(t)$  классическим методом. Решение найдём в виде суммы принуждённой и свободной составляющих:

$$u_H(t) = u_{\text{нпр}}(t) + u_{\text{нсв}}(t).$$

Определим принуждённую составляющую переходного напряжения на нагрузке

$$u_{\text{нпр}} = \frac{2u_{\Pi}}{Z_B + r_1} \cdot r_1 = \frac{2 \cdot 320}{500 + 500} = 320 \text{ В.}$$

Решая характеристическое уравнение цепи

$$Z(p) = pL + \frac{r_2(r_1 + Z_B)}{r_2 + r_1 + Z_B} = 0,$$

определим  $p = -7143$ , следовательно,  $u_{\text{нсв}}(t) = Ae^{-7143 \cdot t}$ .

Для определения постоянной интегрирования решение

$$u_H(t) = 320 + Ae^{-7143 \cdot t}$$

рассмотрим при  $t = 0+$ :  $u_H(0+) = 320 + A$ .

Зависимые начальные условия  $u_H(0+)$  определим с учётом независимых начальных условий  $i_L(0-) = i_L(0+) = 0$ :

В.

Тогда  $A = u_H(0+) - 320 = 411 - 320 = 91$  В.

Окончательно получим  $u_H(t) = 320 + 91e^{-7143 \cdot t}$ .

Аналогично определяем  $i_H(t) = 0,64 - 0,18e^{-7143 \cdot t}$ .

Графики  $u_H(t)$  и  $i_H(t)$  представлены на рис. 5.12, 5.13.

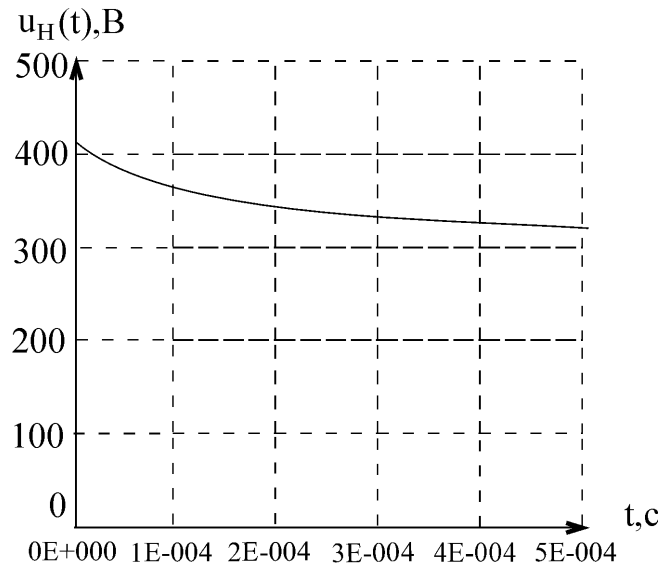


Рис. 5.12

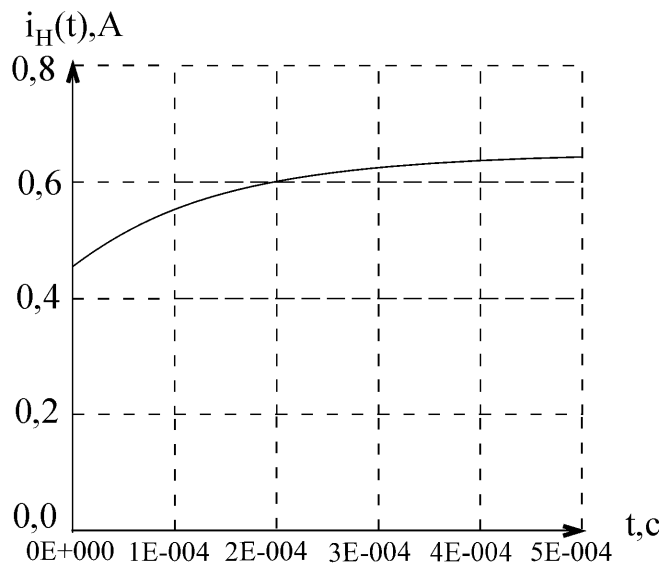


Рис. 5.13

7. Определить законы изменения отражённых волн напряжения и тока в сечении нагрузки. Построить графики  $u_0(t)$ ,  $i_0(t)$ .

Если сопротивление нагрузки линии не равно волновому сопротивлению, то возник-

кают отражённые волны напряжения и тока. Напряжение и ток в любом сечении линии, в том числе и в сечении нагрузки, складываются из напряжения и тока падающей волны и напряжения и тока отражённой волны соответственно:

$$u = u_{\Pi} + u_0; \quad i = i_{\Pi} - i_0.$$

Для сечения нагрузки  $u_H(t) = u_{\Pi} + u_0(t); \quad i_H(t) = i_{\Pi} - i_0(t).$

Из последних соотношений с учётом результатов пп. 5 и 6 получим

$$u_0(t) = u_H(t) - u_{\Pi} = 320 + 91e^{-7143 \cdot t} - 320 = 91e^{-7143 \cdot t};$$

$$i_0(t) = i_{\Pi} - i_H(t) = 0,64 - 0,64 + 0,18e^{-7143 \cdot t} = 0,18e^{-7143 \cdot t}.$$

Графики  $u_0(t)$  и  $i_0(t)$  представлены на рис. 5.14, 5.15.

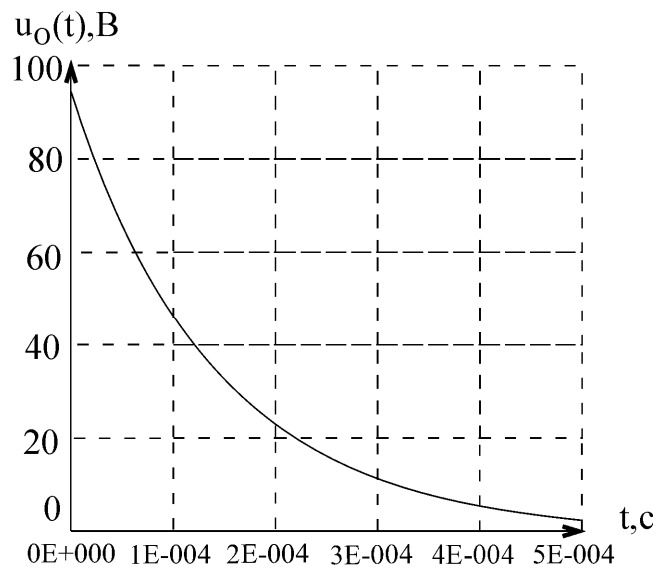


Рис. 5.14

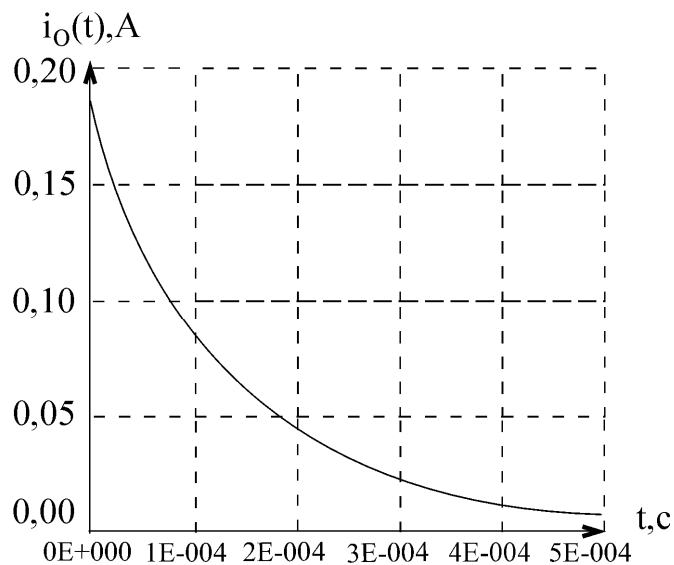


Рис. 5.15

8. Построить графики  $u_0(x)$ ,  $i_0(x)$  распределения напряжения и тока отражённой волны вдоль линии при переходном режиме для момента времени, когда фронт отражённой волны достигнет точки на расстоянии « $kl$ » от конца линии.



Возникнув в сечении нагрузки, отражённые волны тока и напряжения распространяются к началу линии с фазовой скоростью. Точки, отстоящей от конца линии на расстоянии  $k\mathbf{l} = 0,6 \cdot 165 = 99$  км, фронт отражённой волны достигнет спустя время  $t = k\mathbf{l}/V_\phi = 99/(3 \cdot 10^5) = 3,3 \cdot 10^{-4}$  с. Напряжение и ток отражённой волны в произвольном сечении линии из интервала  $[\mathbf{l} - k\mathbf{l}, \mathbf{l}] = [66, 165]$  км определяем по выражениям  $u_0(t)$  и  $i_0(t)$ , полученным в п. 7, задаваясь значениями времени  $t = x/V_\phi$ . При этом  $x$  принимает значения из диапазона  $[0, k\mathbf{l}] = [0, 99]$ .  
 Графики  $u_0(x)$  и  $i_0(x)$  представлены на рис. 5.16, 5.17.

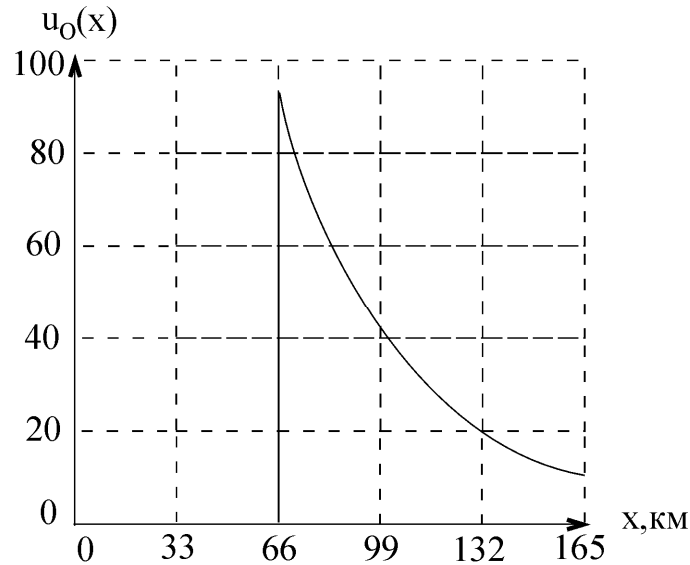


Рис. 5.16

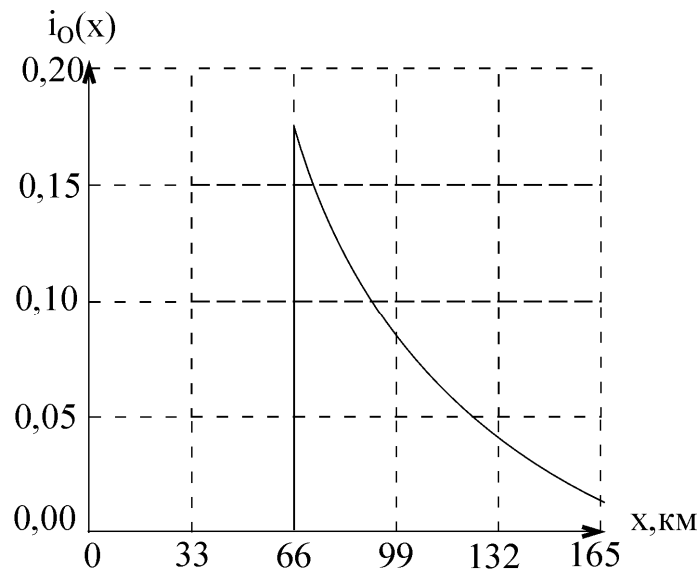


Рис. 5.17

9. Построить графики  $u(x)$ ,  $i(x)$  распределения напряжения и тока вдоль линии при переходном режиме для момента времени, когда фронт отражённой волны достигнет точки на расстоянии « $k\mathbf{l}$ » от конца линии.

Так как в произвольном сечении линии напряжение и ток складываются из падаю-

щих и отражённых волн  $u(x) = u_{\Pi} + u_0(x)$ ,  $i(x) = i_{\Pi} - i_0(x)$ , то соответствующие распределения, представленные на рис. 5.18, 5.19, получаются из графиков на рис. 5.9, 5.16 и из графиков на рис. 5.10 и 5.17 с учётом последних соотношений.

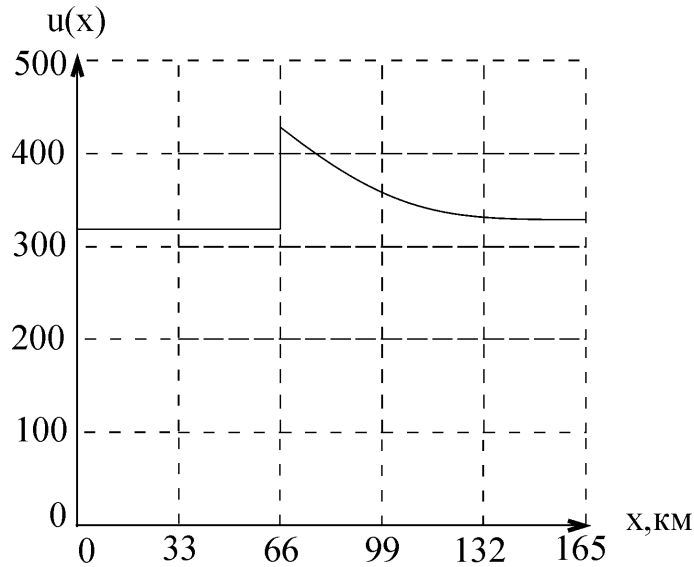


Рис. 5.18

10. Построить графики  $u(t)$ ,  $i(t)$  при переходном режиме для точки, находящейся на расстоянии « $p\mathbf{l}$ » от конца линии.

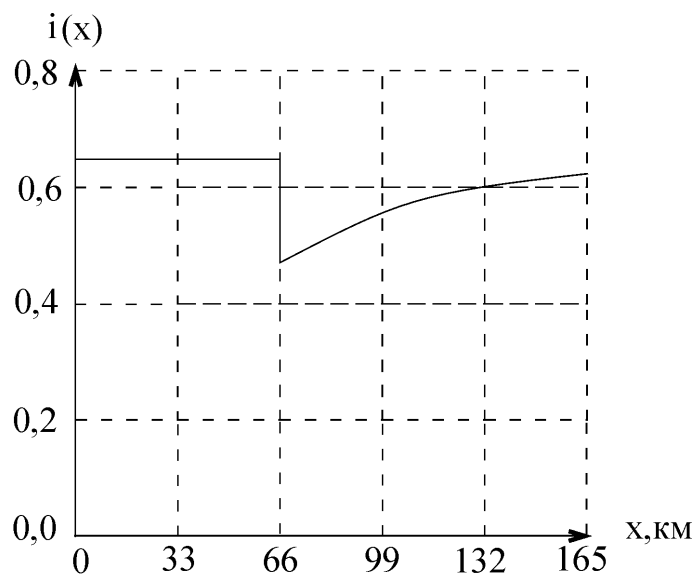


Рис. 5.19

Падающие волны напряжения и тока, возникающие в линии при подключении источника напряжения, достигнут точки на расстоянии  $p\mathbf{l} = 0,6 \cdot 165 = 99$  км от конца линии (или на расстоянии  $\mathbf{l} - p\mathbf{l} = 165 - 0,6 \cdot 165 = 66$  км от начала линии) спустя время

$$t_1 = (\mathbf{l} - p\mathbf{l})/V_{\Phi} = 66/(3 \cdot 10^5) = 2,2 \cdot 10^{-4} \text{ с.}$$

Далее падающие волны распространяются к нагрузке. Возникшие в сечении на-

грузки отражённые волны достигают точки «p1» спустя время

$$t_2 = t_1 + 2p\mathbf{l}/V_\phi = 2,2 \cdot 10^{-4} + 2 \cdot 99 / (3 \cdot 10^5) = 9,9 \cdot 10^{-4} \text{ с.}$$

После этого в точке «p1» появляются отражённые волны, которые складываются с падающими. Закон изменения отражённых волн получен в п.7. Построенные с учётом изложенного графики  $u(t)$  и  $i(t)$  представлены на рис. 5.20, 5.21.

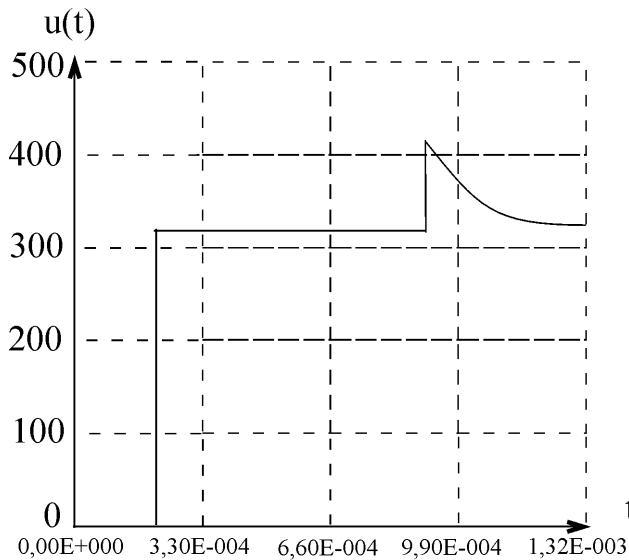


Рис. 5.20

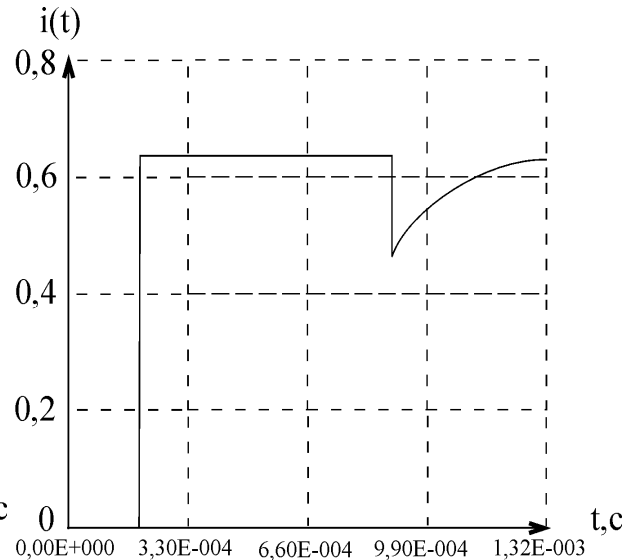


Рис. 5.21

## 6. СОДЕРЖАНИЕ ДИСЦИПЛИНЫ «ТЕОРИЯ ЭЛЕКТРИЧЕСКИХ ЦЕПЕЙ»

Дисциплина «Теория электрических цепей» в зависимости от специальности изучается в течение одного или двух семестров, с различным объемом часов.

Во время установочной сессии студентам доводится до сведения объем материала и перечень тем, изучаемых в текущем семестре.

Контрольные работы, выполняемые студентами, охватывают наиболее важные разделы курса, однако не охватывают все темы. Темы, не охваченные тематикой контрольных работ, в течение семестра студенты изучают самостоятельно.

### Тема 1. ОСНОВНЫЕ ПОНЯТИЯ И ЗАКОНЫ ТЕОРИИ ЭЛЕКТРИЧЕСКИХ ЦЕПЕЙ

Электрические и магнитные цепи. Элементы электрических цепей. Активные и пассивные электрические цепи. Физические явления в электрических цепях. Научные абстракции, принимаемые в теории электрических цепей, их практическое значение и границы применимости. Цепи с распределенными и сосредоточенными параметрами.

Параметры электрических цепей. Линейные и нелинейные электрические и магнитные цепи. Условно-положительные направления тока и ЭДС в элементах цепи и напряжения на их зажимах. Источники ЭДС и источники тока. Схемы электрических цепей. Топологические понятия схемы электрической цепи. Граф цепи. Матрицы соединений, контуров, сечений и связь между ними.

Законы электрических цепей. Узловые и контурные уравнения электрических цепей. Полная система уравнений электрических цепей. Дифференциальные уравнения процессов в цепях с сосредоточенными параметрами. Анализ и синтез – две основные задачи теории электрических цепей.

Электромагнитное поле и системы уравнений Максвелла.

## **Тема 2. ОСНОВНЫЕ СВОЙСТВА И ЭКВИВАЛЕНТНЫЕ ПАРАМЕТРЫ ЭЛЕКТРИЧЕСКИХ ЦЕПЕЙ ПРИ СИНУСОИДАЛЬНЫХ ТОКАХ**

Синусоидальные ЭДС, напряжения и токи. Источники синусоидальных ЭДС и токов. Действующие и среднее значения периодических ЭДС, напряжений и токов. Комплексный метод. Векторные диаграммы.

Синусоидальный ток в цепи с последовательным соединением участков  $r$ ,  $L$  и  $C$ . Синусоидальный ток в цепи с параллельным соединением участков  $g$ ,  $L$  и  $C$ . Комплексные сопротивления и проводимость. Законы Кирхгофа и Ома в комплексной форме.

Активная, реактивная и полная мощности. Мгновенная мощность и колебания энергии в цепи синусоидального тока. Расчет мощности по комплексам напряжения и тока.

Эквивалентные параметры сложной цепи переменного тока, рассматриваемой в целом как двухполюсник. Схемы замещения двухполюсника при заданной частоте.

## **Тема 3. МЕТОДЫ РАСЧЕТА ЭЛЕКТРИЧЕСКИХ ЦЕПЕЙ ПРИ УСТАНОВИВШИХСЯ СИНУСОИДАЛЬНОМ И ПОСТОЯННОМ ТОКАХ**

Расчет при последовательном и параллельном соединении участков цепи. О расчете сложных электрических цепей. Эквивалентные преобразования в электрических цепях.

Методы узловых напряжений и контурных токов. Методы сечений и смешанных величин. Принцип наложения и взаимности и основанные на них методы расчета цепи. Теорема о компенсации; линейные соотношения между напряжениями и токами. Оценка влияния изменения параметров на режим цепи. Метод эквивалентного генератора.

Расчет цепей при наличии взаимной индукции. Индуктивно связанные элементы электрической цепи. Трансформатор с линейными характеристиками. Идеальный трансформатор. Цепи, связанные через электрическое поле.

Баланс мощностей в цепи синусоидального тока. Проблемы расчета установившихся режимов сложных электрических цепей. Топологические методы расчета и анализа цепей. Топологические формулы для расчета определителей и алгебраических дополнений матриц узловых проводимостей. Топологическая формула для расчета схемных функций. Применение сигнальных графов для расчета электрических цепей.

#### **Тема 4. РЕЗОНАНСНЫЕ ЯВЛЕНИЯ И ЧАСТОТНЫЕ ХАРАКТЕРИСТИКИ**

Резонанс при последовательном и параллельном соединениях элементов цепи. Частотные характеристики последовательного и параллельного соединений, а также цепей, содержащих только реактивные элементы. Общий случай частотных характеристик цепей. Резонанс в индуктивно-связанных контурах. Добротность контура. Коэффициент передачи, расстройка. Избирательность и полоса пропускания. Практическое значение резонанса в электрических цепях.

#### **Тема 5. РАСЧЕТ ТРЕХФАЗНЫХ ЦЕПЕЙ**

Многофазные цепи и системы, их классификация. Понятие о трехфазных источниках питания. Расчеты трехфазных цепей в симметричных и несимметричных режимах. Получение вращающегося магнитного поля. Асинхронные и синхронные электрические машины. Симметричные составляющие трехфазной системы величин. Применение метода симметричных составляющих к расчету трехфазных цепей.

#### **Тема 6. РАСЧЕТ ЭЛЕКТРИЧЕСКИХ ЦЕПЕЙ ПРИ ПЕРИОДИЧЕСКИХ НЕСИНУСОИДАЛЬНЫХ ЭДС, НАПРЯЖЕНИЯХ И ТОКАХ**

Расчеты мгновенных установившихся напряжений и токов в электрических цепях при действии периодических несинусоидальных ЭДС. Зависимость формы кривой тока от характера цепи при несинусоидальном напряжении. Активная мощность при периодических несинусоидальных токах и напряжениях. Особенности поведения высших гармоник в трехфазных цепях. О составе высших гармоник при наличии симметрии форм кривых тока или напряжения. Ряд Фурье в комплексной форме. Биения и модулированные колебания.

#### **Тема 7. ПЕРЕХОДНЫЕ ПРОЦЕССЫ В ЭЛЕКТРИЧЕСКИХ ЦЕПЯХ С СОСРЕДОТОЧЕННЫМИ ПАРАМЕТРАМИ И МЕТОДЫ ИХ РАСЧЕТА**

Понятие о переходном процессе в линейной электрической цепи. Причины возникновения и сущность переходного процесса.

Классический метод расчета. Порядок составления и методы решения уравнений электрического равновесия электрической цепи. Переменные состояния. Свободный и принужденный режимы. Установившийся режим. Свободные частоты цепи. Определение постоянных интегрирования.

Переходные процессы в цепях с одним накопителем энергии. Переходные процессы в последовательной  $rLC$ -цепи при её включении на постоянное и синусоидальное напряжения.

Переходные процессы при мгновенном изменении параметров участков цепи. Расчеты переходных процессов в сложной цепи. Применение вычислительных машин для расчетов установившихся режимов и переходных процессов в электрических цепях.

Операторный метод расчета. Основные положения операторного метода. Уравнения цепей в операторной форме. Расчет переходных и свободных токов операторным методом. Схемные функции в операторной форме. Импульсные и переходные характеристики цепей, их связь со схемной функцией.

Частотный метод расчета. Преобразование Фурье непериодических функций времени – спектральное представление непериодических функций. Частотные характеристики и их применение к расчету переходных процессов. Связь между частотными и временными характеристиками. Связь преобразования Фурье с преобразованием Лапласа.

Расчеты при воздействии ЭДС произвольной формы. Интеграл свертки и его применение при анализе переходных процессов. Аналитические и численные методы решения уравнений состояния электрических цепей. Применение дискретных схем замещения динамических цепей при использовании неявных методов численного интегрирования.

## **Тема 8. ЧЕТЫРЕХПОЛЮСНИКИ И МНОГОПОЛЮСНИКИ**

Различные виды уравнений пассивного четырехполюсника. Системы параметров четырехполюсника и их взаимосвязь. Эквивалентные схемы замещения взаимных четырехполюсников. Характеристические параметры. Схемные функции и частотные характеристики. Способы соединений. Передаточные функции согласованных схем. Дифференцирующие и интегрирующие цепи. Обратные связи. Четырехполюсник с активными элементами. Электрические фильтры. Структурные схемы. Вопросы устойчивости в электрических цепях с обратной связью. Многополюсники. Применение матриц и графов для описания многополюсников.

## **Тема 9. СИНТЕЗ ЭЛЕКТРИЧЕСКИХ ЦЕПЕЙ**

Задача синтеза электрических цепей. Неоднозначность решения задач синтеза и проблемы выбора решения. Энергетическая теорема теории цепей и фундаментальные свойства схемных функций цепей.

Положительная вещественная функция, её свойства. Свойства входных функций пассивных двухполюсников. Методы синтеза пассивных двухполюсников. О синтезе передаточных функций четырехполюсника.

## **Тема 10. ЭЛЕКТРИЧЕСКИЕ ЦЕПИ С РАСПРЕДЕЛЕННЫМИ ПАРАМЕТРАМИ**

Примеры цепей с распределенными параметрами. Уравнения линии с распределенными параметрами.

Решение уравнений однородной линии при установившемся синусоидальном режиме. Моделирование однородной линии цепной схемой. Бегущие

волны. Различные режимы работы. Условия для неискажающей линии. Линия без потерь. Режим работы однородной линии с активной и реактивной нагрузками. Измерительная линия.

Переходные процессы в цепях с распределенными параметрами. Решение уравнений однородной неискажающей линии при переходном процессе. Прямая и обратная волны. Характер и происхождение волн в линиях. Отражение и преломление волн. Формирование импульсов с помощью линии.

## **Тема 11. ЭЛЕМЕНТЫ НЕЛИНЕЙНЫХ ЭЛЕКТРИЧЕСКИХ ЦЕПЕЙ, ИХ ХАРАКТЕРИСТИКИ И ПАРАМЕТРЫ**

Общие понятия об элементах и свойствах цепей. Определение, классификации нелинейных элементов: нелинейные пассивные и активные элементы, нелинейные двухполюсники и многополюсники; инерционные и безынерционные нелинейные элементы; нелинейные реактивные элементы. Характеристики нелинейных элементов; статические и дифференциальные параметры.

Реальные и идеальные нелинейные элементы; их физические и математические модели.

## **Тема 12. УСТАНОВИВШИЕСЯ ПРОЦЕССЫ В НЕЛИНЕЙНЫХ ЦЕПЯХ И МЕТОДЫ ИХ РАСЧЕТА**

Основные свойства и методы расчета нелинейных электрических и магнитных цепей при постоянных токах и напряжениях. Графические расчеты цепей при последовательном, параллельном и смешанном соединениях элементов. Расчет сложной нелинейной цепи, графоаналитические и численные методы. Расчет разветвленных магнитных цепей.

Особенности расчета режимов нелинейных цепей при переменных токах и напряжениях. Особенности периодических режимов в нелинейных цепях. Общая характеристика методов расчета. Соотношения задач анализа линейных и нелинейных цепей. Идеи линеаризации. Способы аппроксимации характеристик нелинейных элементов: кусочно-линейная, степенная, сплайнами. Простейшие графические и графоаналитические методы, итерационные методы. Аналитический метод, метод гармонического баланса и др.

Цепи с нелинейными индуктивностями – катушками с ферромагнитным сердечником. Метод эквивалентных синусоид. Эквивалентные параметры и схемы замещения катушки и трансформатора. Резонансные явления в нелинейных цепях. Феррорезонансы напряжения и тока. Цепи с вентильными преобразователями как электрические цепи с нелинейными активными и пассивными элементами, а также как цепи с дискретно и периодически изменяющимися параметрами.

## Тема 13. ЭЛЕМЕНТЫ ТЕОРИИ КОЛЕБАНИЙ И МЕТОДЫ РАСЧЕТА ПЕРЕХОДНЫХ ПРОЦЕССОВ В НЕЛИНЕЙНЫХ ЭЛЕКТРИЧЕСКИХ ЦЕПЯХ

Особенности колебательных процессов в нелинейных электрических цепях. Вопросы устойчивости колебательного режима в цепях, содержащих линейные реактивные элементы и нелинейное сопротивление, подключаемые к источнику постоянного напряжения. О выборе эквивалентной схемы для рассмотрения вопроса об устойчивости. Возбуждение автоколебаний в нелинейной системе с обратной связью. Релаксационные колебания.

Переходные процессы в нелинейных электрических цепях и методы их расчета. Изображение процессов на фазовой плоскости. Метод изоклин для построения фазовых траекторий и расчета переходных процессов. Метод медленно изменяющихся амплитуд. Применение ЭВМ для расчета процессов в нелинейных цепях.

### 7. ТРЕБОВАНИЯ К ОФОРМЛЕНИЮ КОНТРОЛЬНОЙ РАБОТЫ

Контрольная работа состоит из одного или двух типовых расчетов. Содержание работы определяется рабочей программой курса для конкретной специальности и доводится до сведения студента во время установочной сессии.

Контрольная работа выполняется студентом в течение семестра и представляется в деканат **до начала сессии**.

Контрольная работа выполняется на одной стороне листов формата А4 на компьютере или в рукописном виде. На первой странице контрольной работы обязательно клеивается листок с заданием.

Электрические схемы цепи выполняются в графическом редакторе на компьютере или карандашом с помощью линейки и циркуля. На электрической схеме **обязательно** должны быть обозначены направления токов. Если при расчете цепи выполняются ее преобразования, они также должны быть представлены в работе.

Все вычисления должны быть представлены в форме «искомая величина = формула = численные значения параметров = результат (единица измерения)», например:

$$I = \frac{U}{R} = \frac{20}{5} = 4 \text{ (A)}.$$

Точность вычислений оговаривается при выдаче задания на контрольную работу или определяется по примеру выполнения соответствующего типового расчета, представленного в данном методическом издании.

Все электрические величины имеют общепринятые обозначения, которыми следует пользоваться **обязательно** для исключения неоднозначного толкования результатов. Например:



$U, I$  – постоянные напряжение и ток, действующие значения синусоидального напряжения и тока;

$\overset{g}{U}, \overset{g}{I}$  – комплексы действующих значений синусоидального напряжения и тока;

$\overset{g}{U}_m, \overset{g}{I}_m$  – комплексные амплитуды синусоидального напряжения и тока;

$u, i$  – мгновенные значения напряжения и тока и т. д.

Аналитические результаты расчетов можно представить в виде графических зависимостей, пользуясь, например, средой Mathcad.

Работа, выполненная с нарушением указанных требований, не рецензируется и отправляется на доработку.

Защита контрольных работ производится во время сессии.

## ЛИТЕРАТУРА

### ОСНОВНАЯ

1. Теоретические основы электротехники. В 3 т. Т. 2 / К. С. Демирчян [и др.]. – СПб., 2006.
2. Основы теории цепей / Г. В. Зевеке [и др.]. – М., 1989.
3. Бессонов, Л. А. Теоретические основы электротехники: Электрические цепи / Л. А. Бессонов. – М., 2006.
4. Матханов, П. Н. Основы анализа электрических цепей. Линейные цепи / П. Н. Матханов. – М. : Высш. шк., 1981.
5. Толстов, Ю. Г. Теория линейных электрических цепей / Ю. Г. Толстов. – М. : Высш. шк., 1986.
6. Атабеков, Г. И. Основы теории цепей / Г. И. Атабеков. – СПб., 2006.
7. Лосев, А. К. Теория линейных электрических цепей / А. К. Лосев. – М. : Высш. шк., 1987.
8. Беляцкий, А. Ф. Теория линейных электрических цепей / А. Ф. Беляцкий. – М. : Радиосвязь, 1986.
9. Попов, В. П. Основы теории цепей / В. П. Попов. – М. : Высш. шк., 1985.
10. Теория электрических цепей : учебник. – 2-е изд., исп. / М. П. Батура [и др.]. – Минск : Выш. шк. 2007.
11. Основы теории цепей / В. П. Бакалов [и др.]. – М., 2000.
12. Запасный, А. И. Основы теории цепей / А. И. Запасный. – М., 2006.
13. Касаткин, А. С. Электротехника / А. С. Касаткин, М. В. Немцов. – М., 2000.
14. Теоретические основы электротехники : сборник задач / Н. В. Коровкин [и др.]. – СПб., 2006.
15. Ломоносов, В. Ю. Электротехника / В. Ю. Ломоносов. – М., 1990.
16. Мурзен, Ю. М. Электротехника / Ю. М. Мурзен, Ю. И. Волков. – СПб.: 2007.
17. Новгородцев, А. Б. Теоретические основы электротехники / А. Б. Новгородцев. – СПб.: 2006.
18. Рекус, Г. Г. Основы электротехники и электроники в задачах и решениях / Г. Г. Рекус. – М., 2005.

### ДОПОЛНИТЕЛЬНАЯ

19. Шебес, М. Р. Задачник по теории линейных электрических цепей / М. Р. Шебес, Н. В. Каблукова. – М., 1991.
20. Сиберт, У. М. Цепи, сигналы, системы. Т. 2. – М., 1988.
21. Данилов, Л. В. Теория нелинейных электрических цепей / Л. В. Данилов, П. Н. Матханов, Е. С. Филиппов. – Л. : Энергоиздат, 1990.
22. Электротехника / Н. В. Бараш [и др.]; под общ. ред. И. А. Федоровой. – Минск, 1990.
23. Яцкевич, В. В. Теория линейных электрических цепей : справ. пособие / В. В. Яцкевич. – Минск, 1990.

## СОДЕРЖАНИЕ

1. Типовой расчёт №1.....	3
2. Типовой расчёт №2.....	23
3. Типовой расчёт №3.....	43
4. Типовой расчёт №4.....	56
5. Типовой расчёт №5.....	62
6. Содержание дисциплины «Теория электрических цепей».....	75
7. Требования к оформлению контрольной работы.....	80
Литература.....	82

Учебное издание

**Шилин Леонид Юрьевич**  
**Коваленко Валентин Максимович**  
**Иваницкая Наталия Александровна**  
**Дерюшев Андрей Анатольевич**

## ***ТЕОРИЯ ЭЛЕКТРИЧЕСКИХ ЦЕПЕЙ***

Методическое пособие  
к выполнению контрольных заданий  
для студентов всех специальностей БГУИР  
заочной формы обучения

Редактор Т. Н. Крюкова  
Корректор Е. Н. Батурчик  
Компьютерная верстка Е. Г. Бабичева

---

Подписано в печать 23.11.2009.  
Гарнитура «Таймс».  
Уч.-изд. л. 4,5.

Формат 60x84 1/16.  
Отпечатано на ризографе.  
Тираж 200 экз.

Бумага офсетная.  
Усл. печ. л. 5,0.  
Заказ 137.

---

Издатель и полиграфическое исполнение: Учреждение образования  
«Белорусский государственный университет информатики и радиоэлектроники»  
ЛИ №02330/0494371 от 16.03.2009. ЛП №02330/0494175 от 03.04.2009.  
220013, Минск, П. Бровки, 6