

Министерство образования Республики Беларусь  
Учреждение образования  
«Белорусский государственный университет  
информатики и радиоэлектроники»

**В. А. ЧЕРДЫНЦЕВ, И. Ю. МАЛЕВИЧ, А. Е. КУРОЧКИН**

## **МЕТОДЫ И УСТРОЙСТВА ПРИЁМА И ОБРАБОТКИ РАДИОСИГНАЛОВ**

*Допущено Министерством образования Республики Беларусь  
в качестве учебного пособия для студентов высших учебных заведений  
по специальностям радиоэлектронной техники*

Минск БГУИР 2010

УДК 621.396.62(075.8)  
ББК 32.849я73  
Ч45

Рецензенты:

кафедра локации и приёмопередающих устройств  
учреждения образования «Военная академия Республики Беларусь»;

заведующий кафедрой «Радиоэлектроника»  
учреждения образования «Минский государственный  
высший радиотехнический колледж»,  
кандидат технических наук, доцент Р. Г. Хехнев

**Чердынцев, В. А.**

Ч45 Методы и устройства приёма и обработки радиосигналов : учеб.  
пособие / В. А. Чердынцев, И. Ю. Малевич, А. Е. Курочкин. – Минск :  
БГУИР, 2010. – 288 с. : ил.  
ISBN 978-985-488-357-1.

В учебном пособии содержится систематизированное изложение вопросов теории и технических реализаций устройств приёма и обработки радиосигналов.

Для студентов радиотехнических специальностей высших учебных заведений. Материал может быть использован в качестве учебного пособия студентами приборостроительных и телекоммуникационных специальностей.

УДК 621.396.62(075.8)  
ББК 32.849я73

ISBN 978-985-488-357-1

© Чердынцев В. А., Малевич И. Ю.,  
Курочкин А. Е., 2010  
© УО «Белорусский государственный  
университет информатики  
и радиоэлектроники», 2010

## ПРЕДИСЛОВИЕ

Радиосвязь, радиовещание и телевидение представляют собой единый комплекс передачи, приёма и обработки информации, создание которого - результат достижений радиотехники, начало которой как самостоятельной научно-технической дисциплины более ста лет назад положило открытие радиоволн.

Непрерывно растущая потребность общества в услугах связи превратила эту отрасль в стратегическую. А использование элементной базы на новой технологической основе, цифровых методов и высокоэффективных спутниковых систем выдвинуло радиосвязь на передовые рубежи научно-технического прогресса.

Многочисленные практические применения радиоприёмной техники чрезвычайно расширили круг её пользователей – как специалистов, непосредственно соприкасающихся в своей повседневной деятельности с различными аспектами радиоприёма, так и специалистов широкого профиля, обеспечивающих развитие и совершенствование информационных технологий. Это и определяет необходимость доступного и компактного изложения фундаментальных основ теории и техники радиоприёма и наиболее распространенных приложений.

Радиоприёмные устройства как элемент радиосвязи прошли гигантский путь от первых приёмников Попова и Маркони до современных сверхчувствительных интеллектуальных систем. За это время сменилось несколько поколений радиоприёмных устройств, различающихся как принципами приёма, так и техникой. Глубоко разработанная теория и накопленный опыт позволяют предложить стройную концепцию радиоприёма, базирующуюся на идее выделения сообщения из смеси сигнала с помехами.

Основным стремлением авторов было создание учебного пособия, отражающего особенности подготовки студентов радиотехнических специальностей высших учебных заведений. В пособии последовательно рассматриваются методы и устройства приёма и обработки радиосигналов, включая принципы построения радиоприёмных трактов, их основных функциональных узлов и схемотехнических реализаций. Изложение теоретических вопросов базируется на материале предшествующих и смежных учебных дисциплин.

*Авторы*

## ВВЕДЕНИЕ

*Основные сведения о радиотехнических системах передачи информации. Общая характеристика и классификация.* Радиотехнической системой передачи информации (РТС ПИ) называют совокупность технических средств, обеспечивающих передачу сообщений (информации) из одного пункта пространства в другие с помощью радиоволн. Совокупность сведений о состоянии какого-либо материального объекта определяет сообщение, носителем которого в РТС ПИ является радиосигнал.

В зависимости от числа источников сообщений и потребителей различают одноканальные и многоканальные РТС ПИ. Типичная схема одноканальной системы приведена на рис. В.1.

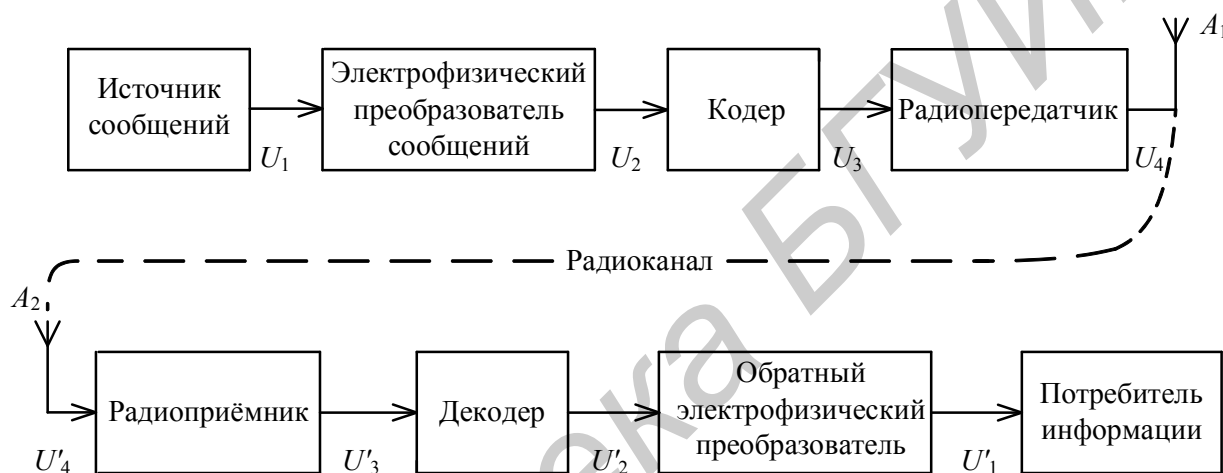


Рис. В.1

Сообщение  $U_1$ , поступающее от любого физического источника, с помощью электрофизического преобразователя (микрофона, датчика) преобразуется в электрическое напряжение  $U_2$  и кодируется в кодере – специальном устройстве, позволяющем улучшить качество передачи, повысить помехоустойчивость РТС ПИ. В радиопередатчике (РПДУ) осуществляется модуляция колебаний высокой частоты (несущих колебаний) кодированным сообщением  $U_3$ . Образующийся радиосигнал  $U_4$  излучается антенной  $A_1$ . Среда распространения образует радиоканал, параметры которого в процессе передачи могут быть постоянными или случайным образом меняться. Поэтому различают каналы с постоянными и случайными параметрами.

Воспринятые приемной антенной  $A_2$  электромагнитные колебания преобразуются далее в радиоприемном тракте (РПТ), декодере и обратном электрофизическом преобразователе (телефон, индикатор и т.п.) к виду, необходимому для потребителя принятого сообщения. В идеальной РТС ПИ при отсутствии помех и искажений напряжения  $U_1', U_2', U_3', U_4'$  в радиоприемном устройстве совпадают с соответствующими напряжениями  $U_1, U_2, U_3, U_4$  в радиопередающем устройстве. Действие помех и искажений в

канале может приводить к случайным отклонениям принятого сообщения от переданного.

В многоканальной РТС ПИ несущее колебание используется для передачи сообщений от нескольких источников  $I_1, I_2, \dots, I_M$ . После электрофизических преобразователей сообщения объединяются в устройстве уплотнения в групповой сигнал, а затем с помощью радиопередатчика сигнал  $u_\Sigma$ , преобразуется в электромагнитное колебание, излучаемое антенной. Обратные преобразования осуществляются на приемной стороне, где из группового сигнала в устройстве разделения выделяются каналные сигналы. Последние подвергаются преобразованию в обратных электрофизических преобразователях и поступают потребителям  $П_1, П_2, \dots, П_M$ . Кодирование и декодирование в многоканальной РТС ПИ совмещается, как правило, с уплотнением и разделением.

В современных системах спутниковой связи с многостанционным доступом объединение радиосигналов, излучаемых разнесенными в пространстве радиостанциями, происходит в ретрансляторе искусственного спутника Земли (ИСЗ). Групповой сигнал, сформированный на борту ИСЗ, излучается бортовой антенной. В пунктах приема, расположенных в различных точках Земли, осуществляется выделение сообщений на основе пространственной, частотной, временной, кодовой и комбинированных видов селекции. Поскольку радиосигналы от каждой радиостанции могут быть носителями сообщений от нескольких источников, то РТС ПИ описанного типа оказывается не только многоканальной, но и многостанционной. Система обеспечивает как внутростанционное уплотнение – разделение каналов, так и межстанционное уплотнение – разделение различных радиостанций.

В РТС ПИ источники сообщений и соответствующие сигналы подразделяются на дискретные, непрерывные и цифровые. Дискретные сообщения представляют кусочно-постоянные функции времени с конечным множеством состояний (рис. В.2, а). Для непрерывного (аналогового) источника характерным является представление сообщения непрерывной функцией времени (рис. В.2, б).

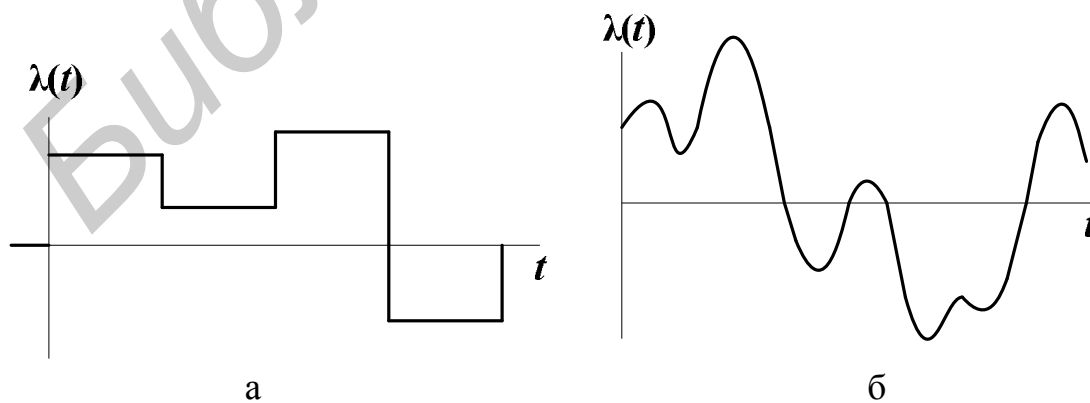


Рис. В.2

Аналоговые сигналы описываются непрерывной во времени функцией  $x(t)$ , которая может принимать любые значения в определенном интервале;

дискретные сигналы  $x(nT)$  представляют собой последовательности или отсчеты функции  $x(t)$ , взятые в определенные дискретные моменты времени  $nT$ ; цифровыми являются сигналы, которые в дискретные моменты времени  $nT$  принимают конечные дискретные значения – уровни квантования, которые затем кодируются двоичными числами.

Системы передачи информации в соответствии с типом передаваемых сообщений подразделяются на дискретные, непрерывные (аналоговые) и цифровые. Наибольшее развитие в последние годы получили системы передачи цифровых сообщений. Источником цифровых сообщений является, например, ЭЦВМ. При передаче аналоговых сообщений производится их преобразование в цифровую форму при помощи аналого-цифрового преобразователя (АЦП). За счет такого преобразования обеспечивается возможность обработки и приема информации цифровыми вычислительными устройствами, которые в меньшей степени, чем аналоговые, подвержены влиянию различного рода аппаратурных нестабильностей. При необходимости выдачи информации в аналоговом виде в приемное устройство включается цифро-аналоговый преобразователь (ЦАП).

В состав РТС ПИ часто вводят вспомогательные устройства, предназначенные для контроля состояния канала, обеспечения синхронизации системы и т.п. В некоторых системах вводят обратный канал для передачи информации о результатах приема сообщений, что позволяет обнаруживать искажения сообщений и корректировать процесс передачи.

РТС ПИ осуществляют свою работу при помощи электромагнитных волн, распространяющихся в пространстве, частично ограниченном, например, земной и ионосферной поверхностями. Применяемый на практике диапазон частот охватывает примерно 3 кГц– $3 \cdot 10^5$  МГц. Этот диапазон подразделяется на части, начиная со сверхдлинных волн и кончая миллиметровыми. Ведется интенсивное освоение оптического диапазона волн.

Деление волн на диапазоны связано с условиями распространения электромагнитных колебаний в зависимости от длины волны. По механизму распространения различают радиоволны четырех типов и соответственно классифицируют РТС ПИ: использующие земные (поверхностные) волны, распространяющиеся вдоль земной поверхности и частично огибающие Землю вследствие явления дифракции; использующие тропосферные (или пространственные) волны, огибающие выпуклую поверхность земного шара за счет направленного действия волноводных образований в тропосфере и рассеяния волн на ее неоднородностях; использующие ионосферные волны, распространяющиеся вокруг земного шара за счет однократного или многократного отражения (рассеяния) от ионосферных слоев атмосферы; использующие прямые волны, распространяющиеся прямолинейно и обладающие способностью проникать сквозь атмосферу Земли. Сверхдлинные, длинные и средние волны распространяются в основном за счет огибания земной поверхности. Тропосферное распространение характерно для радиоволн в диапазоне от 1 до 10 см (ультракоротковолновой –

УКВ-диапазон) на расстоянии до 1000 км. Короткие волны распространяются за счет отражений от ионосферы. В УКВ и оптическом диапазонах связь осуществляется прямой волной в пределах прямой видимости. Так же осуществляется и космическая связь, если один из конечных пунктов космической линии находится на поверхности Земли. Для увеличения дальности действия систем связи УКВ-диапазона используют ретрансляторы, которые располагаются как на наземных пунктах, так и на борту ИСЗ.

Особенности задач, решаемых РТС ПИ различного назначения, находят отражение в реализации аппаратуры РТС. Однако основные принципы построения остаются общими для всех РТС ПИ, что дает возможность рассматривать различные задачи с единых методических позиций.

*Модели сообщений, сигналов и их характеристики.* Передаваемые сообщения отражают случайные события или процессы. Случайный характер сообщений предполагает их вероятностное описание. Если сообщение определено в каждый момент времени, оно описывается случайным процессом. Дискретное по времени сообщение задается случайной последовательностью. Таким образом, аналоговые сообщения могут быть представлены непрерывным случайным процессом либо непрерывнозначной последовательностью. Дискретные сообщения принимают конечное множество состояний и представляются дискретными случайными процессами или дискретными случайными последовательностями.

Как известно, случайный процесс  $\lambda(t)$  считается заданным, если для любого набора  $n$  моментов времени  $t_1, t_2, \dots, t_n$  и любых значений  $\lambda_1, \lambda_2, \dots, \lambda_n$  можно вычислить  $n$ -мерный закон распределения процесса.

Широкий класс случайных процессов представляют марковские процессы. Их характерное свойство состоит в том, что при известном значении  $\lambda(t_{k-1})$  вероятность значения  $\lambda(t_k)$  не зависит от значений в любые более ранние моменты времени, т.е. плотность вероятности удовлетворяет равенству

$$W(\lambda_k; t_k | \lambda_1, \lambda_2, \dots, \lambda_{k-1}; t_1, t_2, \dots, t_{k-1}) = W(\lambda_k; t_k | \lambda_{k-1}; t_{k-1}).$$

Отсюда следует, что для марковского процесса при  $t_1 < t_2 < \dots < t_n$  справедливо соотношение

$$W(\lambda_1, \dots, \lambda_{k-1}; t_1, \dots, t_{k-1}) = W(\lambda_1; t_1) W(\lambda_2; t_2 | \lambda_1; t_1) W(\lambda_3; t_3 | \lambda_2; t_2) \dots W(\lambda_n; t_n | \lambda_{n-1}; t_{n-1}).$$

Непрерывнозначные марковские процессы могут быть заданы стохастическими дифференциальными уравнениями вида

$$\frac{d(\lambda, t)}{dt} = K_1(\lambda, t) + \sqrt{K_2(\lambda, t)} \xi(t), \quad (\text{B.1})$$

где  $\xi(t)$  – белый шум с единичной спектральной плотностью; коэффициенты  $K_1(\lambda, t)$  и  $K_2(\lambda, t)$  в общем случае зависят от значений процесса  $\lambda$ , от времени  $t$  и носят названия коэффициента сноса и коэффициента диффузии соответственно.

В простейшем случае выражение (В.1) имеет вид

$$\frac{d(\lambda, t)}{dt} = -\alpha\lambda(t) + n_\lambda(t). \quad (\text{В.2})$$

Процесс, заданный уравнением (В.2), формируется из белого шума  $n_\lambda(t)$  путем пропускания его через  $RC$ -фильтр (рис. В.3, а). Величина  $\alpha = (RC)^{-1}$  определяется постоянной времени фильтра  $T = RC$ . От выбора  $T$  зависят ширина спектра процесса  $\lambda(t)$  и время корреляции  $\tau_k = 1/\alpha$ . Корреляционная функция процесса  $\lambda(t)$  определяется в данном случае выражением  $R_\lambda(\tau) = \sigma_\lambda^2 \exp(-\alpha|\tau|)$  (рис. В.3, б), где  $\sigma_\lambda^2$  – дисперсия процесса  $\lambda(t)$ .

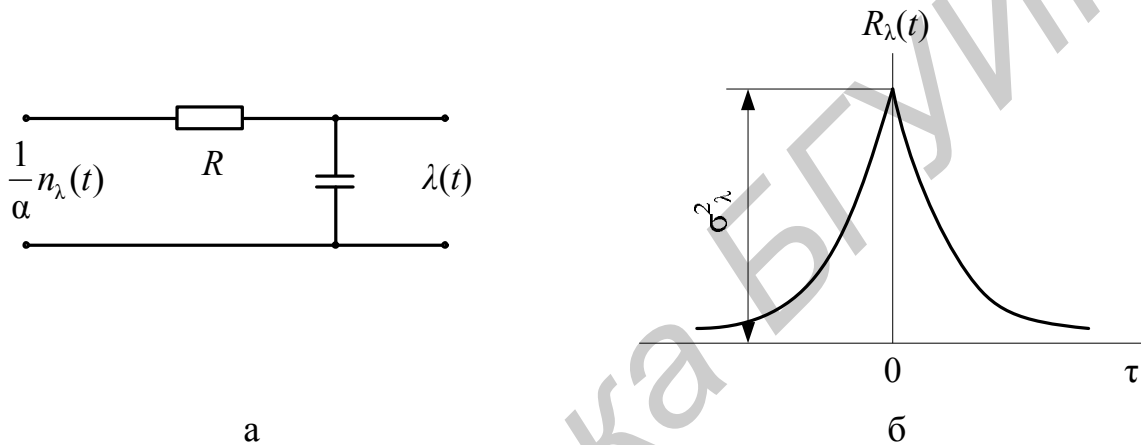


Рис. В.3

Марковскому процессу, заданному уравнением (В.1), можно поставить в соответствие следующее уравнение для плотности вероятности  $W(\lambda, t)$ :

$$\frac{\partial W(\lambda, t)}{\partial t} = -\frac{d}{d\lambda} [K_1(\lambda, t)W(\lambda, t)] + \frac{1}{2} \frac{d^2}{d\lambda^2} [K_2(\lambda, t)W(\lambda, t)] = L_{pr}W(\lambda, t). \quad (\text{В.3})$$

Здесь через  $L_{pr}$  обозначен оператор Фоккера–Планка–Колмогорова. Уравнение (В.3), называемое уравнением Фоккера–Планка–Колмогорова, определяет плотность вероятности в любой момент времени  $t$  при заданных граничных и начальных условиях.

Для описания сообщений используются также и более сложные модели марковских процессов, представляемых системой уравнений типа (В.1). В этом случае усложняется вид оператора  $L_{pr}$  в (В.3).

Непрерывнозначные марковские случайные последовательности описываются уравнениями для вероятностей перехода  $\omega(\lambda_k; t_k | \lambda_{k-1}; t_{k-1})$ . Структура этих уравнений такая же, как и в случае (В.3).

В качестве моделей дискретных сообщений применяют дискретные марковские процессы и последовательности. Если дискретная случайная последовательность образуется из  $m$  элементов  $a_1, a_2, \dots, a_m$ , то реализацией последовательности может быть, например,  $a_4^{(1)}, a_6^{(2)}, a_1^{(3)}, \dots, a_{ik}^{(k)}, \dots$ , где ниж-



ний индекс характеризует значение элемента, а верхний – момент времени. Отрезок такой последовательности, состоящий из  $n$  элементов, характеризуется своей вероятностью  $P$ . На основании теоремы умножения вероятностей можно определить вероятность  $P$  отрезка реализации, в которой элементы принимают значения  $a_{ik}, (i = 1, 2, \dots, n)$  следующим образом:

$$P(a_{i1}^{(1)}; a_{i2}^{(2)}; \dots; a_{in}^{(n)}) = P(a_{i1}^{(1)})P(a_{i2}^{(2)} | a_{i1}^{(1)})P(a_{i3}^{(3)} | a_{i1}^{(1)}; a_{i2}^{(2)}); \dots; P(a_{in}^{(n)} | a_{i1}^{(1)}; \dots; a_{i(n-1)}^{(n-1)}). \quad (B.4)$$

Для простой марковской цепи условная вероятность появления некоторого элемента  $a$  целиком определена, если известен предыдущий элемент  $a_{i(k-1)}$ :

$$P(a_{ik}^{(k)} | a_{i1}^{(1)}; \dots; a_{i(k-1)}^{(k-1)}) = P(a_{ik}^{(k)} | a_{i(k-1)}^{(k-1)}), \quad (B.5)$$

т.е. связь между последовательными элементами целиком определяется зависимостью между соседними элементами.

Однородная марковская цепь, имеющая  $m$  состояний, характеризуется вероятностями перехода  $p_{ij} = P(a_i | a_j)$ , которые не зависят от номера элемента и определяются матрицей

$$p_{ij} = \begin{pmatrix} p_{11} & p_{12} & \dots & p_{1m} \\ p_{21} & p_{22} & \dots & p_{2m} \\ \cdot & \cdot & \dots & \cdot \\ \cdot & \cdot & \dots & \cdot \\ p_{n1} & p_{n2} & \dots & p_{nm} \end{pmatrix}. \quad (B.6)$$

Матрице перехода можно поставить в соответствие граф. Пример такого графа для  $m = 3$  приведен на рис. В.4. Для данного графа на рис. В.5 показана одна из возможных реализаций дискретного процесса, моменты переходов которого разделены минимальным интервалом  $T$ . В этом случае граф отражает несимметричную марковскую цепь. При  $p_{ij} = p_{ji}$  цепь является симметричной.

Сумма вероятностей перехода в каждой строке матрицы (B.6) равна единице, поскольку события, характеризуемые этими вероятностями, образуют полную группу.

Если моменты перехода дискретного марковского процесса случайны, то вероятности перехода такого процесса описываются дифференциальным уравнением Чэпмена–Колмогорова:

$$\frac{dP_i(t)}{dt} = \sum_{j=1}^m n_{ij} P_j(t). \quad (B.7)$$

Здесь  $n_{ij}$  – локальные вероятности перехода, характеризующие вероятности перехода процесса из  $i$ -го состояния в  $j$ -е в единицу времени. Для двоичного

(бинарного) процесса пример реализации показан на рис. В.6. Вероятность  $P_1(t)$  состояния в момент времени  $t$  связана с вероятностью  $P_1(t + \Delta t)$  для момента  $t + \Delta t$  следующим соотношением:

$$P_1(t + \Delta t) = P_1(t)(1 - \eta_{12}^\Delta) + P_2(t)\eta_{21}^\Delta.$$

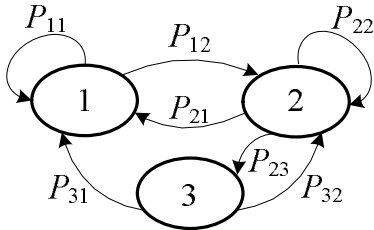


Рис. В.4

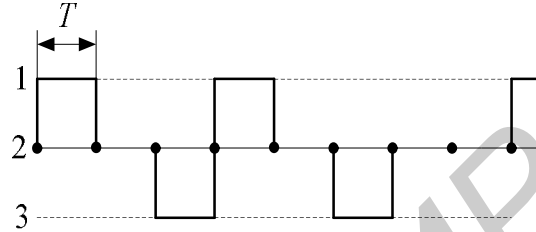


Рис. В.5

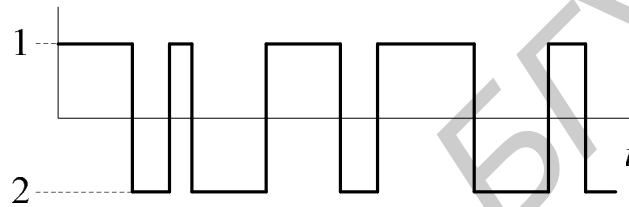


Рис. В.6

Аналогичное соотношение записывается для вероятности  $P_2$  :

$$P_2(t + \Delta t) = P_2(t)(1 - \eta_{21}^\Delta) + P_1(t)\eta_{12}^\Delta,$$

где  $\eta_{12}^\Delta$  и  $\eta_{21}^\Delta$  – вероятности перехода.

Указанные соотношения приводятся к следующему виду:

$$\begin{aligned} \frac{dP_1(t)}{dt} &= -\eta_{12}P_1(t) + \eta_{21}P_2(t), \\ \frac{dP_2(t)}{dt} &= \eta_{12}P_1(t) - \eta_{21}P_2(t), \end{aligned} \quad (\text{В.8})$$

где  $\eta_{ij} = \lim_{\Delta t \rightarrow 0} (\eta_{ij}^\Delta / \Delta t)$ ;  $i, j = 1, 2$ .

Приведенные уравнения являются частным случаем общего выражения (В.7).

Бинарными марковскими процессами хорошо описываются клипированные речевые сигналы и некоторые виды телеметрических сообщений. Корреляционная функция таких процессов имеет вид, показанный на рис. В.3, б, и отличается от корреляционной функции процесса, имеющего фиксированный тактовый интервал. В последнем случае вид корреляционной функции определяется формой элемента последовательности импульсов.

Энергетические спектры рассмотренных видов сообщений определяются на основании теоремы Винера–Хинчина:

$$G_\lambda(\omega) = \int_{-\infty}^{\infty} R_\lambda(\tau) \exp(-j\omega\tau) d\tau. \quad (\text{В.9})$$

Например, для телеграфного сигнала, представленного бинарным процессом с фиксированными моментами перехода, корреляционная функция имеет вид

$$R_{\lambda}(\tau) = \begin{cases} 1 - |\tau|/T, & |\tau| \leq T \\ 0, & |\tau| > T. \end{cases} \quad (\text{B.10})$$

Энергетический спектр телеграфного сигнала на основании соотношений (B.9) и (B.10) описывается выражением

$$G_{\lambda}(\omega) = T \sin^2(\omega T/2) / (\omega T/2)^2. \quad (\text{B.11})$$

Дисперсия рассматриваемого процесса, принимающего значения  $\pm 1$ , равна 1.

Все реальные сигналы могут быть представлены проекцией некоторого вектора на действительную ось. Более общий метод описания сигналов основан на фазорной модели. Фазор – это вращающийся на комплексной плоскости вектор, имеющий модуль  $A$  и скорость вращения  $\omega$  рад./с. В любой момент времени сигнал может быть представлен в комплексном виде  $x(t) = a + jb$ , где  $a$  – вещественная часть сигнала и  $b$  – мнимая часть сигнала. Это – представление комплексного сигнала в прямоугольной системе координат. Сигнал можно также представить в полярных координатах (с указанием амплитуды сигнала и направления фазовой скорости сигнала)

$$x(t) = A e^{j(\omega t + \varphi)},$$

где  $e^{j(\omega t + \varphi)} = \cos(\omega t + \varphi) + j \sin(\omega t + \varphi)$  и  $\omega t + \varphi = \psi = \arctg(b/a)$ .

Запись сигнала в полярных координатах удобнее, чем представление его в прямоугольных координатах, поскольку такая запись позволяет определить положение фазора в любой момент времени.

Фазор обладает следующими свойствами: амплитудой; скоростью вращения, которая пропорциональна частоте сигнала; начальным углом, определяющим начальное положение; направлением вращения. На рис. B.7 дано изображение фазоров для  $\cos\varphi$ .

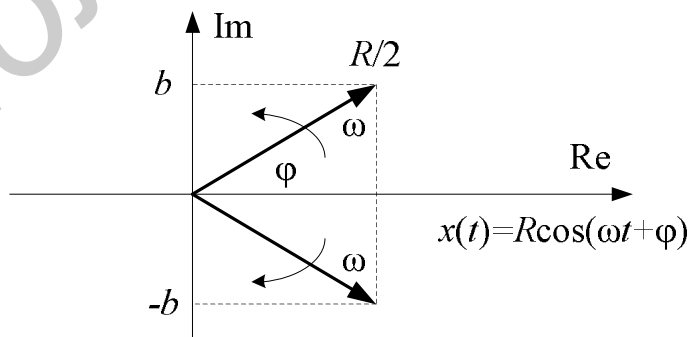


Рис. B.7

Вещественный косинусоидальный сигнал состоит из двух фазоров:

$$x(t) = \frac{R}{2} \left( e^{j(\omega t + \varphi)} + e^{-j(\omega t + \varphi)} \right).$$

Они представляют собой взаимно дополняющие фазоры, амплитуды которых одинаковы и равны половине амплитуды «вещественного» косинусоидального сигнала. Эти фазоры вращаются в противоположных направлениях с одинаковой скоростью. Здесь целесообразно ввести термин «отрицательная частота». Так как  $e^{j(\varphi)} = \cos\varphi + j\sin\varphi$  и  $e^{-j(\varphi)} = \cos\varphi - j\sin\varphi$ , то после суммирования получаем  $e^{j(\varphi)} + e^{-j(\varphi)} = 2\cos\varphi$ . Две мнимые части сигнала аннулируют друг друга, оставляя только вещественный косинусоидальный сигнал. После вычитания получаем  $e^{j(\varphi)} - e^{-j(\varphi)} = j2\sin\varphi$ . Отсюда видно, что всякий «вещественный» синусоидальный сигнал представляется парой одинаковых по амплитуде, но противоположных по направлению вращения фазоров. Их называют сопряженной парой. Таким образом, для работы с фазором необходимы два сигнала: синусная и косинусная составляющие, иначе называемые квадратурными. Применение комплексной формы представления сигналов позволяет при обработке учитывать как положительные, так и отрицательные частоты.

*Помехи и их основные характеристики.* На сигнал в радиоканале воздействуют помехи, затрудняющие прием сообщений. Помехи носят случайный характер и не могут быть полностью устранены. По своему происхождению помехи весьма разнообразны. Наиболее распространенными являются атмосферные помехи, природа которых связана с электрическими процессами в атмосфере. Особенно сильно влияние этих помех в диапазоне длинных и средних волн.

Из-за действия различного рода электрических устройств, таких как электродвигатели, системы зажигания автомобилей, медицинская электроаппаратура и т.п., возникают так называемые индустриальные помехи. На работу радиолиний оказывает влияние рост числа действующих радиосредств. К искажениям сигналов приводят нестабильность частот радиопередатчиков, низкий уровень фильтрации гармоник сигнала, нелинейные процессы в каналах.

Типичными помехами для радиолиний любого диапазона являются внутренние шумы аппаратуры, обусловленные хаотическим движением носителей зарядов в приемно-усилительных приборах. Эти шумы особенно сильно проявляются в радиолиниях, работающих в УКВ-диапазоне. В том же диапазоне оказывают действие помехи космического происхождения, природа которых связана с электромагнитными процессами на Солнце, звездах и других внеземных объектах.

По характеру воздействия на сигнал помехи подразделяются на аддитивные и мультипликативные. Аддитивная помеха  $y(t)$  входит в смесь  $r(t)$  с сигналом  $s(t)$  в качестве слагаемого:

$$r(t) = s(t) + y(t). \quad (\text{B.12})$$

Мультипликативная помеха  $\mu(t)$  является сомножителем сигнала

$$r(t) = \mu(t) \cdot s(t). \quad (\text{B.13})$$

В реальных каналах действуют и те, и другие помехи.

Случайный характер изменения параметров среды распространения радиоволн, взаимное перемещение передающих и приемных пунктов приводит к искажениям параметров сигнала. Это проявляется в случайных изменениях амплитуды, фазы, частоты сигнала.

В общем случае смесь сигнала и помех можно представить в следующем виде:

$$r(t) = \mu(t) \cdot A(t - \tau) \cdot \cos[\omega_0 \cdot (t - \tau) + \psi(t - \tau) + \varphi(t)] + n(t) + y(t), \quad (\text{B.14})$$

где  $A(t)$  и  $\psi(t)$  – функции времени, отражающие закон модуляции сигнала;  $\mu(t)$  и  $y(t)$  – мультипликативная и аддитивная составляющие помехи;  $n(t)$  – аддитивная помеха, обусловленная действием внутреннего шума приемника;  $\varphi(t)$  и  $\tau = \tau(t)$  – случайно изменяющиеся фаза и задержка сигнала соответственно.

Помеха  $n(t)$  является флуктуационной и представляется гауссовским случайным процессом, спектральная плотность которого постоянна в широком диапазоне частот и определяется выражением

$$G_n(f) = 0,5 \cdot k \cdot T = 0,5N_0, \quad (\text{B.15})$$

где  $k = 1,38 \cdot 10^{-23}$  Дж/К – постоянная Больцмана;  $T$  – абсолютная температура источника шума;  $N_0 = k \cdot T$  – односторонняя спектральная плотность шума.

Среднее значение процесса  $n(t)$  полагается равным нулю, а корреляционная функция есть преобразование Фурье от спектральной плотности, заданной выражением (B.15):

$$R_n(\tau) = \langle n(t)n(t + \tau) \rangle = 0,5N_0\delta(t). \quad (\text{B.16})$$

Здесь угловые скобки означают операцию статистического усреднения;  $\delta(t)$  – дельта-функция.

По своему характеру аддитивная помеха  $y(t)$  может быть непрерывной или импульсной. Непрерывные помехи обычно имеют сосредоточенный в узкой полосе спектр и обусловлены действием сторонних радиостанций. Импульсные помехи представляют случайные процессы, состоящие из случайно распределенных по времени и амплитуде импульсов. Ширина полосы спектра таких помех больше полосы пропускания приемника.

Для РТС ПИ с многостанционным доступом и кодовым разделением характерны помехи, обусловленные одновременным действием нескольких станций. Структура таких помех сходна со структурой сигналов, используемых в радиолинии.

*Качественные показатели РТС ПИ.* Работа РТС ПИ характеризуется прежде всего качеством и количеством передаваемой информации. Качество

определяется точностью передачи сообщения по системе связи, количество – скоростью передачи информации.

Качество передачи зависит от степени искажений, вносимых помехами в принятое сообщение. Другие причины, кроме помех, считаются исключёнными, если РТС ПИ спроектирована правильно, т.е. РТС удовлетворяет необходимым требованиям к аппаратурной надёжности. Аппаратурная надёжность обеспечивается конструкторско-технологическими мерами и выполнением заданных условий эксплуатации. Таким образом, качество передачи можно определить помехоустойчивостью РТС ПИ.

Под помехоустойчивостью понимается способность РТС ПИ противостоять вредному влиянию на передачу сообщений. Степень соответствия принятого сообщения переданному определяет величину, называемую верностью. В зависимости от характера сообщений применяют различные количественные меры верности. При передаче непрерывных сообщений верность определяют величиной потерь, или риска  $C_{II}(\lambda, \lambda^*)$ . Поскольку помехи случайны, величина риска, зависящая от сообщения и его оценки  $\lambda^*$ , также случайна. Поэтому вводят понятие средних потерь, или среднего риска  $\langle C_{II} \rangle$ :

$$\langle C_{II} \rangle = \int_{-\infty}^{\infty} d\lambda \int_{-\infty}^{\infty} C(\lambda, \lambda^*) W(\lambda, \lambda^*) d\lambda, \quad (B.17)$$

где  $W(\lambda, \lambda^*)$  – совместная плотность вероятности значений принятого  $\lambda^*$  и переданного  $\lambda$  сообщений.

Обычно используют разность  $\varepsilon = \lambda - \lambda^*$ . В этом случае средний риск:

$$\langle C_{II} \rangle = \int_{-\infty}^{\infty} C_{II}(\varepsilon) W(\varepsilon) d\varepsilon. \quad (B.18)$$

Функция потерь  $C_{II}(\varepsilon)$  может быть выбрана по-разному. Однако она должна удовлетворять общим требованиям: при нулевой ошибке величина потерь минимальна; величина потерь не зависит от знака ошибки.

Рассмотрим некоторые из возможных функций потерь и соответствующие значения риска.

Квадратичная функция потерь:  $C_{II}(\varepsilon) = \varepsilon^2$  (рис. В.8, а). Средний риск при этом определяет средний квадрат ошибки воспроизведения:

$$\langle \varepsilon^2 \rangle = \int_{-\infty}^{\infty} \varepsilon^2 W(\varepsilon) d\varepsilon. \quad (B.19)$$

Наилучшей системой, согласно указанному критерию, считается та, которая обеспечивает минимум среднего квадрата ошибки. Простая функция потерь:  $C_{II}(\varepsilon) = 1 - \text{rect}[(\varepsilon + \varepsilon_0) / 2\varepsilon_0]$  (рис. В. 8, б).

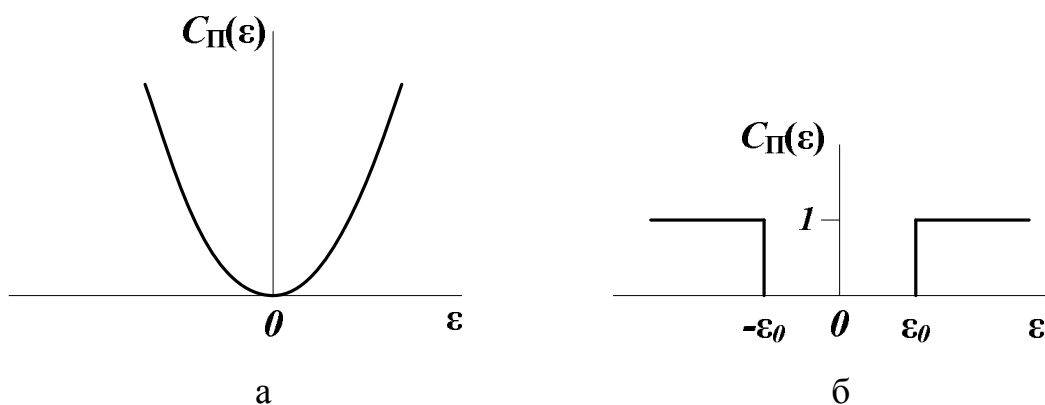


Рис. В. 8

Средний риск в этом случае соответствует вероятности превышения ошибки заданного уровня  $\varepsilon_0$ :  $P(|\varepsilon| \geq \varepsilon_0)$ . Согласно этому критерию, наилучшей системой считается та, которая обеспечивает наименьшую вероятность  $P(|\varepsilon| \geq \varepsilon_0)$ . В общем случае ошибка воспроизведения  $\varepsilon$  является случайным процессом, поэтому за меру отклонения принятого сообщения от переданного принимают величину

$$\overline{\varepsilon^2} = (1/T) \int_0^T [\lambda(t) - \lambda^*(t)]^2 dt, \quad (\text{В.20})$$

где  $T$  – интервал усреднения по времени.

Если сообщение  $\lambda(t)$  – нестационарный процесс, то средний квадрат ошибки воспроизведения является функцией времени  $\langle \varepsilon^2 \rangle$ .

В системах передачи дискретных сообщений количественной оценкой достоверности передачи информации считают частоту ошибок, т.е. отношение числа ошибочно принятых элементов сообщения  $M_{\text{ош}}$  к общему числу переданных элементов  $M_{\text{об}}$ :  $K_{\text{ош}} = M_{\text{ош}}/M_{\text{об}}$ . При ограничении времени передачи величина коэффициента ошибок  $K_{\text{ош}}$  является случайной и зависит от времени. Однако на практике длительность элемента значительно меньше продолжительности сеанса связи, и при неизменных статистических характеристиках процесса передачи величина  $K_{\text{ош}}$  мало отличается от вероятности ошибочного приема одного элемента сообщения  $P_e$ . По этой причине количественной мерой вероятности в РТС передачи дискретных сообщений является вероятность  $P_e$  или любая монотонная функция этой вероятности.

Можно убедиться в том, что критерий оценивания РТС ПИ по вероятности  $P_e$  вытекает из более общего критерия среднего риска. Действительно, если каждой  $i$ -й из  $M$  ошибочных ситуаций при приеме дискретных сообщений поставить в соответствие значение риска  $C_{\text{П}i}$ ,  $i = \overline{1, M}$ , то с учетом вероятности  $P_i$   $i$ -й ситуации средний риск выразится как

$$\langle C_{\text{П}} \rangle = \sum_{i=1}^M C_{\text{П}i} P_i. \quad (\text{В.21})$$

Для двоичных (бинарных) систем  $M=2$  и при одинаковых потерях  $C_{\Pi i} = 1, i = 1, 2$  имеем

$$\langle C_{\Pi} \rangle = P(x_1)[P(X^* = x_2|X = x_1) + P(X^* = x_1|X = x_2)] = P_e. \quad (B.22)$$

Здесь  $P(X = x_i), i = 1, 2$ , априорные вероятности появления символов  $X = x_1$  и  $X = x_2$ . Если эти вероятности одинаковы, то имеем

$$\langle C_{\Pi} \rangle = 0,5[P(X^* = x_2|X = x_1) + P(X^* = x_1|X = x_2)] = P_e, \quad (B.23)$$

т.е. средний риск совпадает с полной вероятностью ошибочного воспроизведения символа.

Наилучшей по критерию (B.23) считается та система, которая обеспечивает наименьшую вероятность  $P_e$  ошибки.

Скорость передачи сообщений (информации) определяется количеством сообщений, которое может быть передано по каналу в течение заданного интервала времени. В системах передачи дискретных сообщений пользуются понятиями технической и информационной скорости передачи.

Техническая скорость (скорость манипуляции) определяется количеством элементов дискретного сообщения, переданных за одну секунду:

$$R = 1/T, \quad (B.24)$$

где  $T$  – длительность посылки, соответствующая передаче одного элемента дискретного сообщения.

Под информационной скоростью понимают количество информации, поступившей по радиолинии от источника к получателю за одну секунду. Информационная скорость измеряется числом двоичных единиц (бит) в секунду и совпадает с технической только для двоичных симметричных линий связи с высокой достоверностью передачи. В общем случае информационная скорость не совпадает с технической, поскольку зависит не только от скорости манипуляции, но также и от типа канала связи, типа сигнала и помех.

Для систем передачи аналоговых сообщений максимальная скорость передачи определяется количеством одновременно передаваемых телефонных разговоров, радиовещательных и телевизионных программ при условии, что канал не вносит ошибок и искажений.

Максимальное время между моментом подачи сообщения от источника на вход передающего устройства и моментом выдачи восстановленного сообщения приемным устройством характеризует задержку, один из показателей РТС ПИ. Задержка определяется длительностью обработки сигнала в передающем и приемном трактах, а также протяженностью радиолинии. Скорость обработки зависит от времени, затрачиваемого на кодирование и декодирование сообщений. Скорость передачи и задержка являются независимыми характеристиками РТС ПИ.

Помимо указанных показателей, РТС ПИ характеризуются скрытностью радиолиний, вероятностью несанкционированного доступа в систему, массой и габаритными размерами аппаратуры, стоимостью и эксплуатационными расходами РТС и т.п.



# 1. РАДИОПРИЁМНЫЕ ТРАКТЫ РТС ПИ

## 1.1. НАЗНАЧЕНИЕ, ФУНКЦИИ И ВИДЫ РАДИОПРИЕМНЫХ ТРАКТОВ РТС ПИ

*Радиоприёмный тракт* предназначен для приёма (выделения) радиосигналов, усиления и преобразования их к удобному виду, позволяющему использовать передаваемое сообщение. Поскольку поступающий на вход РПТ сигнал мал и действует в смеси с помехами, в РПТ его необходимо выделить и усилить. При этом, учитывая, что в радиосигнале передаваемое сообщение содержится в неявном виде, РПТ может также преобразовать полезный сигнал к удобному для использования виду. Таким образом, РПТ должен выполнять ряд функций:

- *избирательности (селекциии)*, т.е. выделения сигнала из смеси сигнала и помех в соответствии с частотными, пространственными, поляризационными, временными, амплитудными, фазовыми и структурными различиями сигнала и помех;

- *усиления*, т.е. доведения сигнала до уровня, обеспечивающего нормальную работу оконечного устройства;

- *адаптации*, т.е. изменения параметров радиоприёмного устройства в зависимости от состояния электромагнитной обстановки (ЭМО), протяжённости радиоканала при частотной перестройке с целью сохранения заданного качества сигнала;

- *преобразования*, т.е. переноса области частот принимаемых сигналов в другую частотную область, предоставляющую наиболее выгодные условия обработки.

РПТ может выполнять также функции:

- *демодуляции (детектирования)*, т.е. выделения модулирующего колебания;

- *декодирования*, т.е. обработки некоторых дополнительных характеристик принимаемого сигнала, например, при приёме сигналов стереовещания (стереодекодер), сигналов цветности в телевизионных приёмниках и т.д.

Радиоприёмные тракты РТС ПИ классифицируются по следующим параметрам:

*области применения* (для звукового радиовещания, телевидения, радиосвязи, радиолокации, радиоизмерений, радионавигации, радиоастрономии и т.д.);

*диапазону частот* (низких частот, средних частот, высоких частот, очень высоких частот, ультравысоких частот, сверхвысоких частот и т.п.);

*виду принимаемых сигналов* (непрерывные и дискретные);

*виду модуляции* (амплитудная модуляция, частотная модуляция, фазовая модуляция, широтно-импульсная модуляция, амплитудно-импульсная модуляция и т.п.);

дальности действия (ближнего или дальнего радиуса, низовой, зонной, космической, магистральной связи);

месту установки (стационарные, переносные, мобильные, бортовые, консольные);

способу питания (от сети переменного тока, гальванических батарей, с универсальным питанием);

способу управления (с ручным, автоматическим, дистанционным, комбинированным);

структуре построения (детекторный, прямого усиления, регенеративный, сверхрегенеративный, гетеродинный, супергетеродинный, синхродинамный).

Структурная схема детекторного РПТ содержит избирательную (входную) цепь (ВЦ), настраиваемую на частоту входного сигнала, и детектор (рис. 1.1).

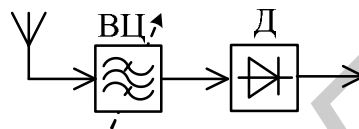


Рис. 1.1

Принцип действия такой схемы наиболее прост, но имеет ряд недостатков: чувствительность тракта практически ограничена коэффициентом передачи ВЦ и чувствительностью детектора, ширина резонансной кривой и резонансное сопротивление ВЦ изменяются при перестройке по диапазону, что приводит к существенным изменениям коэффициента передачи РПТ. Вследствие этих недостатков структура РПТ детекторного типа имеет очень ограниченное применение – при построении простейших датчиков поля.

Структурная схема РПТ прямого усиления (рис.1.2) представляет тракт радиочастоты (ТРЧ), включающий избирательные цепи, настраиваемые на частоту входного сигнала, и усилители радиочастоты. В большинстве практических приложений нагрузкой РПТ прямого усиления служит детектор (Д). Работоспособность тракта поддерживают системы адаптации, управления, контроля и блок питания, которые на рис.1.2 не показаны.

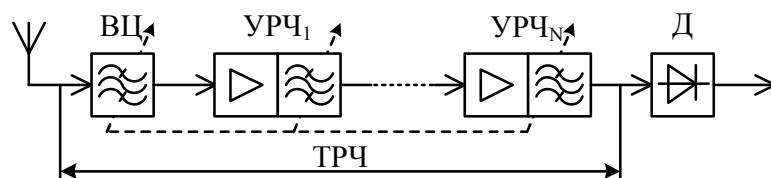


Рис. 1.2

Входное устройство и усилительные каскады содержат резонансные цепи, настраиваемые на частоту принимаемого сигнала ( $f_c=f_0$ ). Селекция и усиление радиосигналов производятся в ТРЧ (см. рис.1.2), обобщенная переда-точная характеристика которого показана на рис.1.3.

Для приёма радиосигналов в диапазоне частот необходимо изменять

настройку всех контуров РПТ. Возникающие при этом технические трудности не позволяют использовать большое число контуров или сложные резонансные системы, вследствие чего избирательность РПТ часто является недостаточной. Малое число контуров определяет и малое число каскадов усиления, а значит, и небольшое усиление ТРЧ до детектора. Таким образом, чувствительность тракта практически ограничена коэффициентом передачи ТРЧ и чувствительностью детектора. Кроме того, как и в предыдущей структуре, ширина резонансной кривой и резонансные сопротивления каждого контура изменяются при перестройке по диапазону, что приводит к существенным изменениям коэффициента передачи ТРЧ.

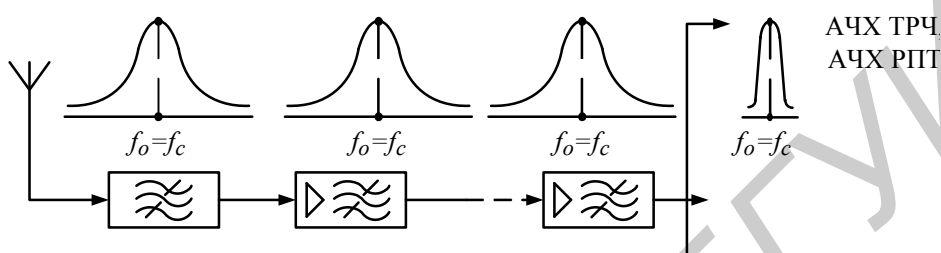


Рис. 1.3

На рис.1.4 кривые  $K_o$ , представляющие огибающую характеристику настройки, иллюстрируют названный эффект для трехдиапазонного РПТ. В области высших частот (III диапазон) кривая каждого контура ТРЧ получается пологой (сравнительно с I и II диапазонами), а резонансное сопротивление – малым, и все это препятствует получению требуемых избирательности и усиления даже при большом числе каскадов в ТРЧ. К тому же возможность усиления на высоких частотах ограничивается опасностью самовозбуждения усилителей.

Вследствие этих недостатков структура РПТ прямого усиления находит ограниченное применение при построении диапазонных РПУ.

Заметим однако, что для РПУ с фиксированной частотой настройки такая схема построения может оказаться весьма эффективной при наличии высокоселективной фильтрующей секции. Использование сложных фильтрующих систем позволяет сформировать устойчивую передаточную характеристику ТРЧ с высокой крутизной скатов.

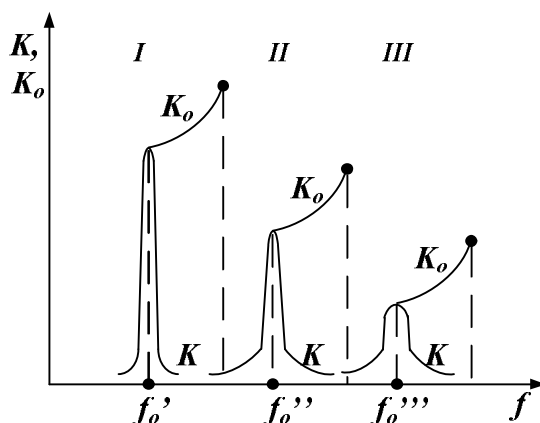


Рис. 1.4

При супергетеродинном построении РПТ (рис.1.5) используют преобразование частоты принимаемого сигнала в другую частоту, обычно более низкую и постоянную, которая называется промежуточной (рис.1.6). При этом в ТРЧ осуществляется подавление части помех, т.е. предварительная фильтрация, однако, как и в РПТ прямого усиления, не решается задача выделения спектра только полезного сигнала. В тракте промежуточной частоты (ТПЧ) осуществляется основная избирательность и усиление принятого сигнала. Это позволяет реализовать большее усиление, и, следовательно, более высокую чувствительность и избирательности РПТ на любой частоте рабочего диапазона, а также их относительное постоянство.

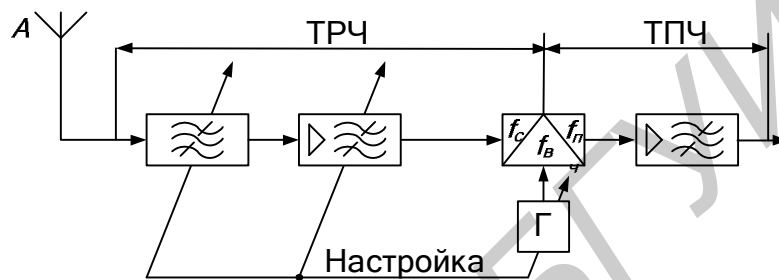


Рис.1.5

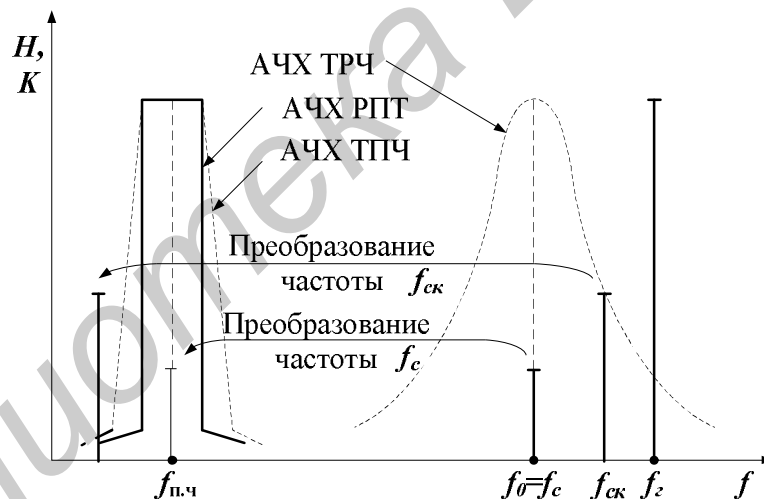


Рис. 1.6

Часть супергетеродинного ТРЧ, обеспечивающая предварительную избирательность сигнала, называется преселектором.

Преобразование частоты осуществляется в нелинейном звене – смесителе. Если на вход смесителя подать напряжение сигнала высокочастотного генератора, называемого гетеродином, с частотой  $f_{\Gamma}$ , то на выходе смесителя возникнет многочастотный сигнал вида  $f_{\text{см}} = mf_{\Gamma} \pm nf_c$  или  $f_{\text{см}} = nf_c \pm mf_{\Gamma}$ , где  $m, n$  – целые натуральные числа. Колебания наибольшей интенсивности соответствуют  $m = n = 1$ .

Неизменность значения  $f_{\text{см}} = f_{\text{п.ч}}$  достигается при одновременной перестройке  $f_c$  и  $f_{\Gamma}$ . Для «верхнего» преобразования частоты  $f_{\text{п.ч}} = f_{\Gamma} - f_c$ , а для «нижнего» преобразования  $f_{\text{п.ч}} = f_c - f_{\Gamma}$ .

Промежуточная частота выбирается в соответствии со стандартом и может составлять, например, 76,0 кГц; 0,465; 1,84; 2,9; 10,7; 24,975; 42,67 МГц. Выбор определяется рабочим диапазоном частот, требованиями к РПТ и особенностями построения тракта. Малая  $f_{п.ч}$  обеспечивает высокое усиление и хорошее подавление соседних каналов приёма; высокая  $f_{п.ч}$  – хорошее подавление ряда побочных каналов приема, образующихся в результате преобразования частоты. Для совмещения достоинств обоих подходов обычно принимают компромиссное среднее значение. Например, в радиовещании для диапазонов ДВ, СВ, КВ используют промежуточную частоту 465 кГц. Для УКВ используют частоту 10,7 МГц.

Наиболее распространено «верхнее» преобразование, так как при этом необходимый коэффициент перекрытия частот гетеродина меньше и технически проще обеспечить его построение.

К недостаткам РПТ супергетеродинного типа относится образование побочных каналов приема. Побочные каналы – это каналы, частоты которых не совпадают с частотой основного (полезного) сигнала, однако в результате преобразования попадают в полосу ТПЧ вследствие недостаточного подавления в преселекторе РПТ (см. рис.1.6).

Общая формула частот приема в супергетеродинном РПТ:

$$f_{пр} = \frac{mf_{г} \pm f_{п.ч}}{n},$$

где  $m$ ,  $n$  - целые натуральные числа. Знак «+» соответствует «нижнему», а «-» - «верхнему» преобразованию частоты.

Наиболее опасны:

- канал промежуточной частоты (прямой канал)  $f_{пр} = f_{п.к} = f_{п.ч}$ ;
- зеркальный (симметричный) канал при  $f_{пр} = f_{з.к} = f_c + 2f_{п.ч}$  при «верхнем» преобразовании частоты и  $f_{пр} = f_{з.к} = f_c - 2f_{п.ч}$  при «нижнем»;
- каналы помех, образованные на своих гармониках без участия гетеродина:  $f_{пр} = f_{п.ч} / n$  ( $n = 2, 3, \dots$ );
- каналы помех, преобразованные в смесителе на своих гармониках:

$$f_{пр} = \frac{f_{г} \pm f_{п.ч}}{n} \quad (n=2, 3, \dots);$$

- каналы помех, образованные на гармониках гетеродина:

$$f_{пр} = mf_{г} \pm f_{п.ч} \quad (n=2, 3, \dots).$$

Наличие прямого и зеркального каналов обусловлено самим принципом супергетеродинного радиоприёма, поэтому они называются линейными. Остальные каналы образуются вследствие технического несовершенства узлов и блоков ТРЧ и называются нелинейными. На рис.1.7 показана расстановка паразитных линейных каналов приема для «верхнего» (рис.1.7, а) и «нижнего» (рис.1.7, б) преобразований частот.

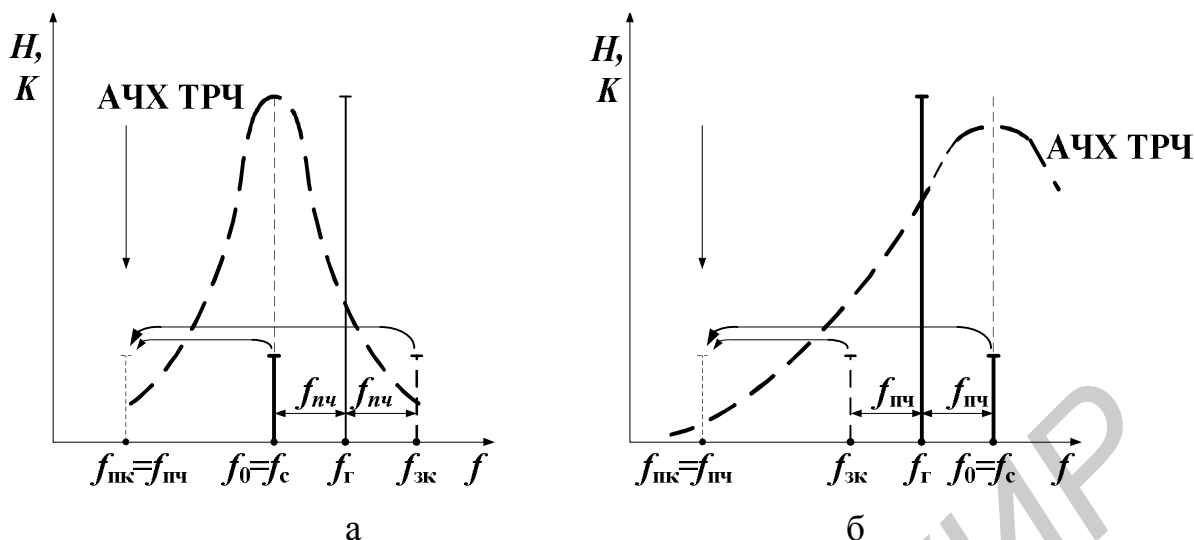
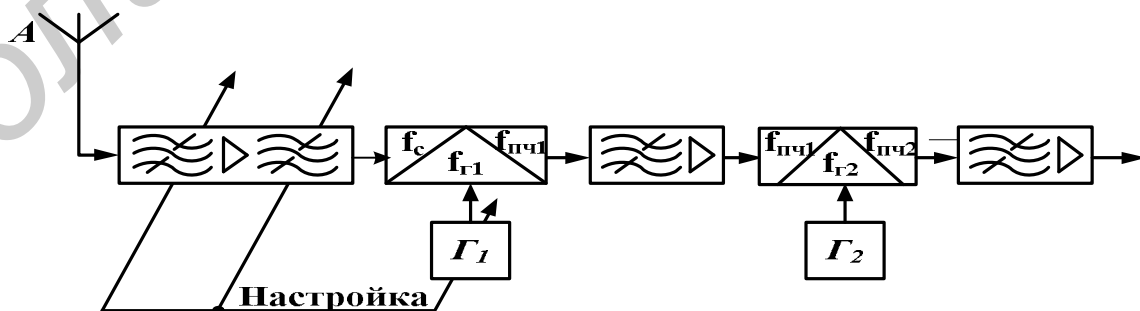


Рис. 1.7

Таким образом, по побочным каналам приёма в ТПЧ попадают мешающие сигналы других радиостанций или шумы, энергия которых суммируется с шумами в основном канале приема, что приводит в результате к снижению отношения сигнал/шум (С/Ш) и соответственно к ухудшению качества, надежности и дальности действия радиоканала.

Для подавления побочных каналов следует повышать избирательность и линейность преселектора, «чистоту» спектра колебаний гетеродина, приближая его к моногармоническому.

Очевидно, что подавление в преселекторе определяется разномом спектральной частоты и частот побочных каналов. При однократном преобразовании обычно не удается обеспечить селективность свыше 35–45 дБ в вещательном диапазоне в силу компромиссного расположения промежуточной частоты. С целью повышения селективности используют двукратное и даже трехкратное преобразование. Вначале производят преобразование в более высокую частоту  $f_{п.ч.1}$ , а затем в низкую  $f_{п.ч.2}$  (рис.1.8). Например, 24,975 – 0,465 МГц, 10,7 – 0,465 МГц. Чем выше частота сигнала  $f_c$ , тем выше выбирают  $f_{п.ч.1}$ .



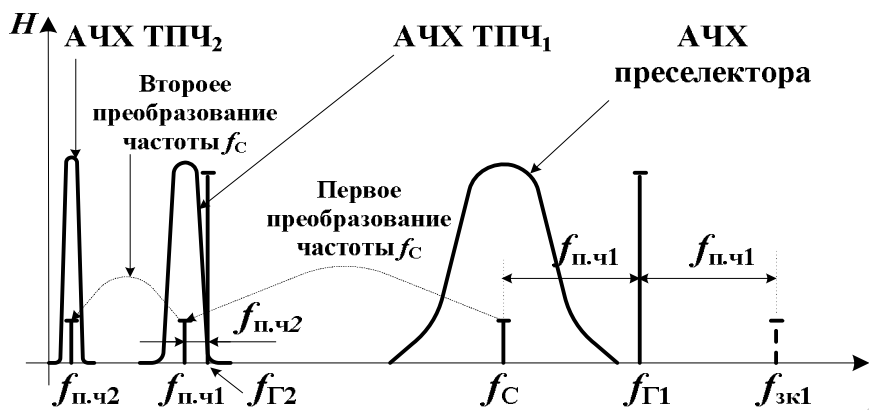


Рис. 1.8

В такой системе первое преобразование с более высокой промежуточной частотой позволяет получить хорошую селекцию по зеркальному и прямому каналам, а по низкой второй промежуточной частоте  $f_{п.ч2}$  осуществляется фильтрация соседних каналов.

РПТ инфрадинного типа (рис.1.9) работает с преобразованием частоты сигнала в частоту, превышающую максимальную частоту рабочего диапазона. Это супергетеродин с широкополосным преселектором и высокой  $f_{п.ч}$ . Его особенностью является исключение диапазонных перестроек преселектора или использование упрощённой перестройки путём коммутации фильтров (фильтровые преселекторы) (рис.1.10).

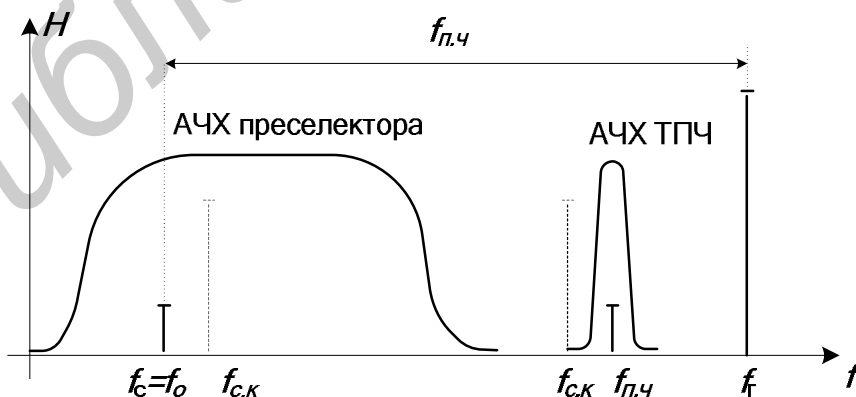
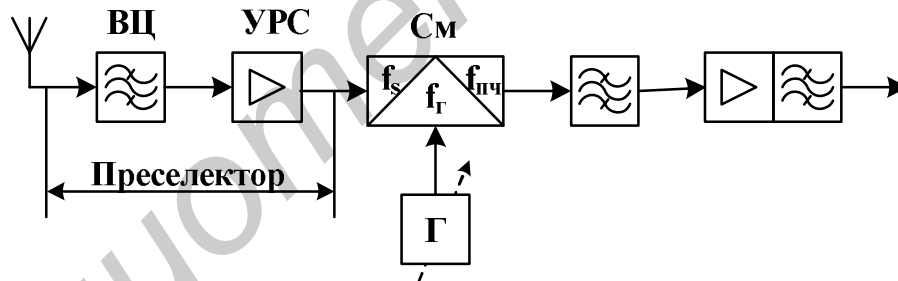


Рис. 1.9

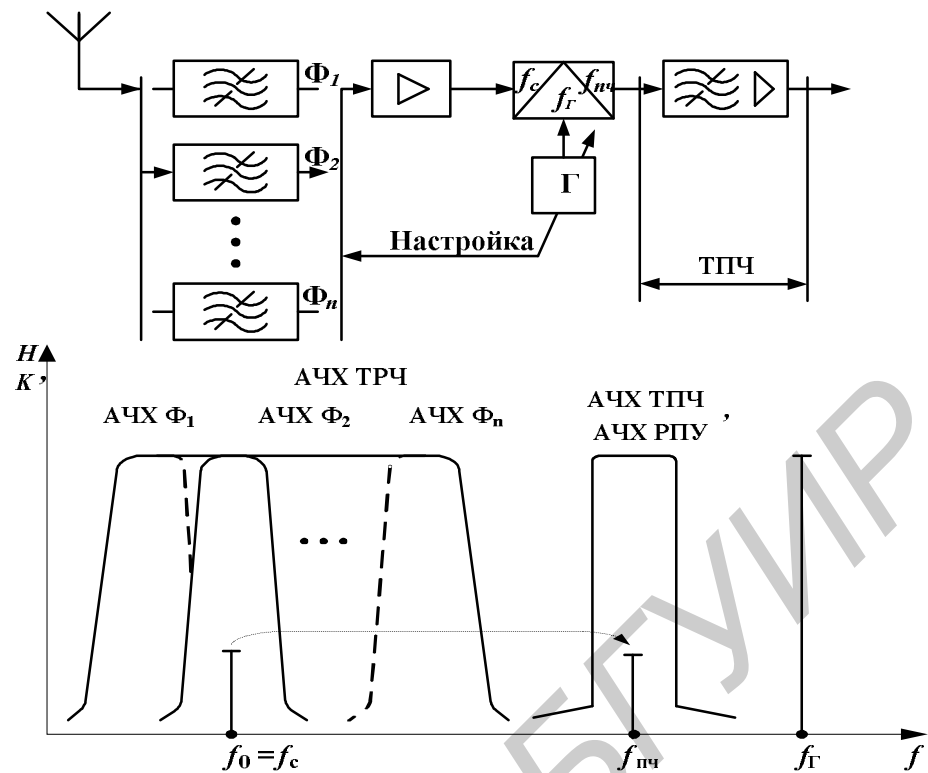
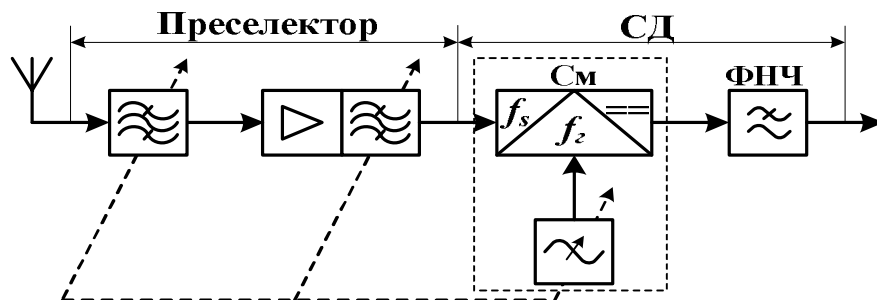


Рис. 1.10

В РПУ инфраинного типа промежуточная частота превышает максимальную частоту рабочего диапазона  $f_{п.ч} > n f_{с\max}$  ( $n = 2, 3, \dots$ ). Это обеспечивает вынесение побочных каналов приема из полосы пропускания преселектора и их хорошее подавление для больших величин сигналов.

К достоинствам инфраинного РПТ относятся возможность значительного подавления побочных каналов из-за высокой избирательности непереключаемых цепей, которые могут быть сложнее и эффективнее, чем переключаемые цепи, а также упрощение настройки и управления РПТ, не требующих подстройки преселектора. Основной недостаток – более высокие, чем в случае переключаемого преселектора, требования к его линейности.

РПТ синхронного типа (рис.1.11) представляет супергетеродин с  $f_{п.ч.} = 0$ , т.е. преобразование частоты входного сигнала осуществляется в нулевую частоту. Преселектор обеспечивает предварительную избирательность и небольшое усиление сигнала, смеситель (СМ) перемножает полезный сигнал с колебанием синхронизируемого гетеродина, фильтр нижних частот (ФНЧ) выделяет спектр полезного сигнала.





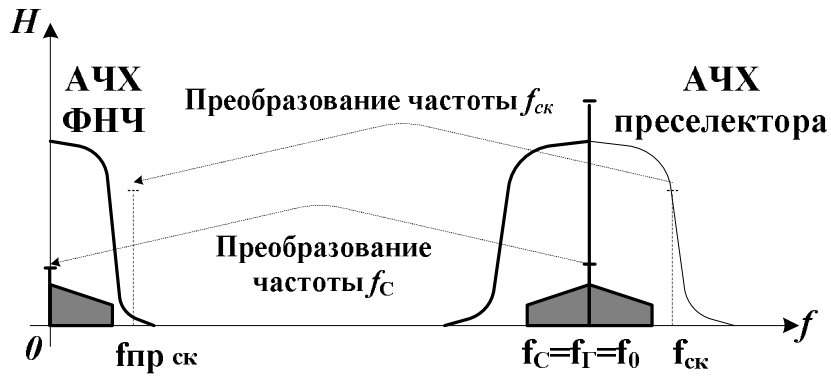


Рис. 1.11

Рассмотрим механизм работы синхродина. Пусть на вход смесителя поступают колебания  $u_C$  и  $u_\Gamma$ . Тогда на выходе имеем

$$u_C u_\Gamma = U_C U_\Gamma \cos \omega_C t \cos \omega_\Gamma t = 0,5 U_C U_\Gamma [\cos(\omega_C + \omega_\Gamma)t + \cos(\omega_C - \omega_\Gamma)t].$$

Предположив, что  $\omega_C = \omega_\Gamma$  и между этими сигналами существует фазовый сдвиг  $\varphi$ , а сигнал модулирован по амплитуде (т.е.  $U_C(t) = U_C(1 + m \cos \Omega t) \times \cos \omega_C t$ ), на выходе перемножителя нетрудно получить колебание вида

$$U_{\text{вых}}(t) = 0,5 U_C U_\Gamma (1 + m \cos \Omega t) \cdot \cos \varphi + 0,5 U_C U_\Gamma (1 + m \cos \Omega t) \cos(2\omega_C t + \varphi).$$

Если теперь после перемножителя с помощью ФНЧ отфильтровать спектр полезного сигнала ( $U_{\text{выхФНЧ}} = 0,5 U_C U_\Gamma (m \cos \Omega t) \cdot \cos \varphi$ ), то на выходе тракта обеспечивается избирательность для  $f_{np} \neq f_\Gamma$ .

Видно, что  $U_{\text{выхФНЧ}} = 0,5 U_C U_\Gamma (m \cos \Omega t) \cdot \cos \varphi$  зависит от  $\varphi$  и его значение будет max при синхронизации колебаний  $U_C$  и  $U_\Gamma$ .

Поэтому такое построение РПТ называют синхродинам, а перемножитель с ФНЧ – синхронным детектором (СД).

Достоинством синхродина является совмещение функций преобразователя и детектора, что позволяет исключить ТПЧ из структуры РПТ. В таком РПТ отсутствуют зеркальный и прямой каналы. Однако помехоустойчивость синхродина низка, более высокие требования к линейности радиочастотного тракта, требуется цепь синхронизации.

Последнее условие может быть легко преодолено путем некоторого усложнения структуры тракта (рис.1.12).

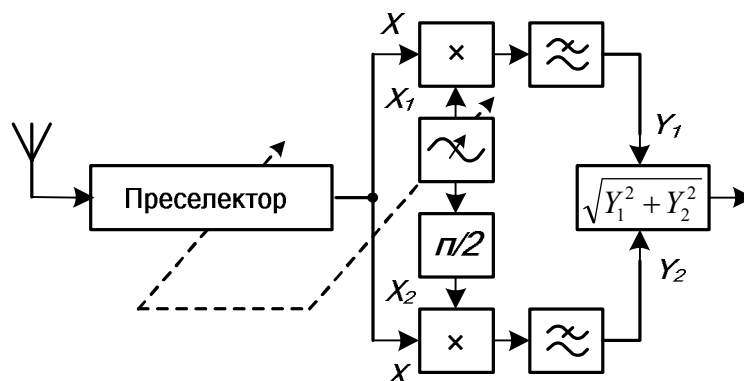


Рис.1.12

Схема содержит два канала, в каждом из которых перемножитель управляется своим квадрантным колебанием:

$$\begin{cases} X_1 = U_{\Gamma} \cos \omega_{\Gamma} t; \\ X_2 = U_{\Gamma} \sin \omega_{\Gamma} t. \end{cases}$$

Тогда на выходе ФНЧ каждого из каналов имеем сигналы  $Y_1$  и  $Y_2$ :

$$\begin{cases} Y_1 = 0,5U_C U_{\Gamma} (1 + m \cos \Omega t) \cos \varphi; \\ Y_2 = 0,5U_C U_{\Gamma} (1 + m \cos \Omega t) \sin \varphi. \end{cases}$$

Осуществляя операцию суммирования квадратов  $Y_1$  и  $Y_2$  и усредняя эту сумму, получим на выходе тракта напряжение вида

$$U_{\text{вых}} = U_C U_{\Gamma} (1 + m \cos \Omega t) \sqrt{\sin^2 \varphi + \cos^2 \varphi} = 0,5U_C U_{\Gamma} (1 + m \cos \Omega t).$$

Таким образом,  $U_{\text{вых}}$  не зависит от фазы  $\varphi$ .

Следует помнить, что использование этой структуры может быть затруднено вследствие необходимости создания квадратурных составляющих в широком диапазоне частот.

При построении РПТ возможно также совмещение принципов построения, направленное на подчёркивание преимуществ как инфрадинного, так и синхродинного РПТ, что позволяет повысить избирательность РПТ и ослабить требования к фильтрующим цепям ТПЧ.

## 1.2. ТЕХНИЧЕСКИЕ ХАРАКТЕРИСТИКИ И ПАРАМЕТРЫ РПТ

*Чувствительность* – параметр, характеризующий способность РПТ принимать слабые сигналы. Количественно – это минимальная ЭДС входного сигнала определенного вида, обеспечивающего нормальную работу оконечного устройства. Различают ограниченную усилением, предельную и реальную чувствительности РПТ.

Чувствительность, ограниченная усилением, определяется минимальным уровнем радиосигнала на входе РПТ, необходимым для получения заданного уровня сигнала на выходе приемника. Этот вид чувствительности зависит только от коэффициента усиления РПТ.

Предельная (пороговая) чувствительность – это мощность  $P_{ш.А}$  сигнала в антенне, при которой мощности сигнала и шума на выходе РПТ равны. Она определяется собственными шумами антенны и оценивается выражением

$$P_{ш.А} = kT_0 \Pi K_{ш},$$

где  $k$  – постоянная Больцмана, равная  $1,37 \cdot 10^{-23}$  Дж/К;  $T_0$  – температура окружающей среды (290 К);  $\Pi$  – полоса пропускания РПТ, Гц;  $K_{ш}$  – коэффициент шума РПТ, равный отношению мощности шумов, образованных на выходе линейного тракта приема эквивалентом антенны и линейной частью РПТ ( $P_{ш..вых}$ ), к мощности шумов, образованных только эквивалентом антенны ( $P_{ш..выхА}$ ):  $K_{ш} = P_{ш.вых} / P_{ш.выхА}$ .

Пороговую чувствительность РПТ характеризуют также шумовой температурой

$$T_{ш} = T_0(K_{ш} - 1),$$

показывающей, насколько должна быть повышена абсолютная температура эквивалента антенны  $P_A$ , чтобы на выходе РПТ получить мощность шумов, равную мощности шумов линейной части приемника.

Предельная (пороговая) чувствительность в единицах напряжения определяется как ЭДС сигнала в антенне, обеспечивающая на выходе РПТ отношение С/Ш=1:  $E_{ш} = \sqrt{4kT_0R_A} PK_{ш}$ .

Реальная чувствительность (чувствительность, ограниченная шумом) – это чувствительность, определяемая при заданном отношении С/Ш на выходе РПТ:

$$E_A = \frac{C}{Ш} \sqrt{4kT_0R_A} PK_{ш}$$

Чувствительность, ограниченная шумом, устанавливает уровень входного сигнала, ниже которого качество приема считается недопустимым.

Обобщенное определение чувствительности может быть конкретизировано применительно к заданному типу РПТ. Например, чувствительностью РПТ звукового радиовещания называют минимальную величину ЭДС нормально модулированного сигнала, обеспечивающего на выходе приемника номинальную выходную мощность и отношение С/Ш не менее заданного. Здесь под нормально модулированным сигналом при амплитудной модуляции понимают сигнал с глубиной модуляции  $m = 0,3$  и частотой модуляции 1000 Гц. Стандартной выходной мощностью считают мощность 50 мВт или 5 мВт для приёмников с выходной мощностью менее 150 мВт. Отношение С/Ш для амплитудно-модулированного сигнала должно быть не менее 20 дБ, а для частотно-модулированного сигнала – не менее 26 дБ.

Чувствительность РПТ можно также определять как уровень, равный половине ЭДС генератора испытательных сигналов, при котором отношение С/Ш, измеренное методом «СИНАД» (SINAD (Signal-Noise-And-Distortion)), равно 12 дБ. При этом отношение С/Ш оценивается с учетом появления нелинейных искажений, которые совместно с шумом приводят к изменению уровня полезного сигнала:

$$SINAD = \frac{SND}{ND} = \sqrt{1 + \frac{U_c^2}{U_{ш}^2 + U_{иск}^2}},$$

где  $SND$  (Signal-Noise-Distortion) – сумма полезного сигнала, шума и искажений;  $ND$  (Noise-And-Distortion) – сумма шума и искажений.

При приеме импульсных сигналов часто используют понятие тангенциальной чувствительности – минимальной мощности сигнала, при которой на экране осциллографа наблюдается совпадение верхней границы

полоски шумов при отсутствии СВЧ сигнала с нижней границей полосы шумов при его наличии. Тангенциальная чувствительность соответствует отношению  $C/Ш \approx 1,6$ , поэтому она ниже пороговой чувствительности примерно на 4 дБ.

Чувствительность РПТ с учетом внешних (атмосферных, промышленных и космических) помех называют эффективной чувствительностью:

$$P_{ш.эф} = kT_0 \Pi(t_A - 1 + K_{ш}) (C / Ш)^2$$

или в единицах напряжения

$$E_{A.эф} = \frac{C}{Ш} \sqrt{4kT_0 R_A \Pi(t_A - 1 + K_{ш})},$$

где  $t_A = T_A / T_0$  – относительная шумовая температура антенны.

*Избирательность РПТ* определяет его способность выделять полезный сигнал из смеси с помехами. Существуют различные виды избирательности РПТ, среди которых наибольшее применение находит частотная избирательность (селективность).

Частотной избирательностью (или просто избирательностью) называют способность РПТ выделять сигнал с определенной частотой из множества электрических колебаний с другими (отличными) частотами. Количественно – это степень ослабления помехи одного из побочных каналов приема (например, соседнего ( $f_{с.к}$ ), зеркального ( $f_{з.к}$ ), прямого ( $f_{п.ч}$ )) относительно сигнала с частотой настройки РПТ ( $f_0$ ).

Об избирательности РПТ по соседнему каналу можно судить на основе характеристики избирательности, которую для удобства снимают при неизменном уровне сигнала на выходе РПТ (рис.1.13, а). При увеличении отстройки  $\Delta f$  помеха ослабляется сильнее, а селективность  $S$  возрастает.

Известны односигнальная и многосигнальная характеристики селективности. Односигнальная селективность – избирательность, определяемая по одному из каналов (соседнему, прямому или зеркальному) при однотоновом воздействии. Тогда

$$S = E_{A\Delta f} / E_{Af_0},$$

где  $E_{A\Delta f}$  – ЭДС входного сигнала при соответствующей расстройке (рис.1.13,б).

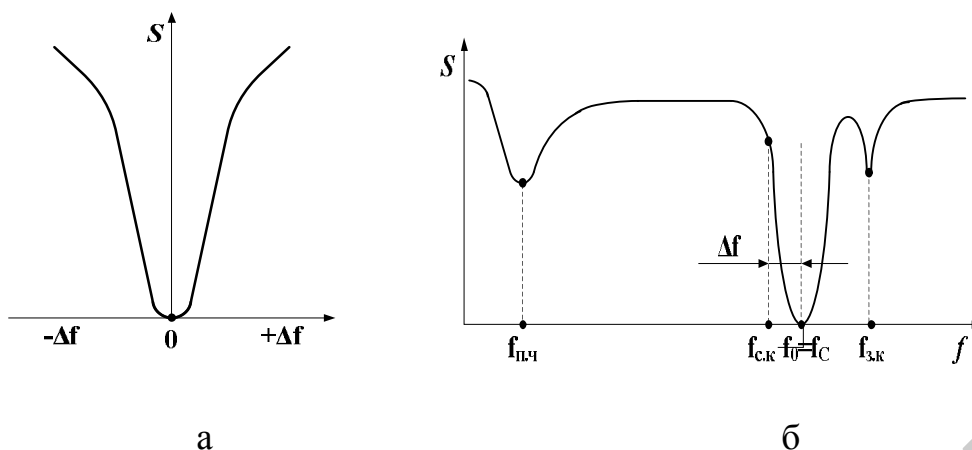


Рис. 1.13

Идеальной характеристикой избирательности является прямоугольная с полосой пропускания, равной ширине спектра полезного сигнала, в пределах которой  $S = 1$ , а за её пределами  $S \rightarrow \infty$ . При такой характеристике обеспечиваются неискажённое воспроизведение спектра сигнала и бесконечно большое подавление любой внеполосной помехи.

Для оценки приближения реальной характеристики селективности к идеальной вводят коэффициент прямоугольности  $K_{\Pi\gamma}$ . Это отношение полос на уровне  $\gamma$  и 0,707:  $K_{\Pi\gamma} = \Pi_\gamma / \Pi_{0,7}$  (рис.1.14). Уровень  $\gamma$  выбирают равным одному из следующих значений: 0,1; 0,01, 0,001. Идеальный  $K_{\Pi\gamma} = 1$ .

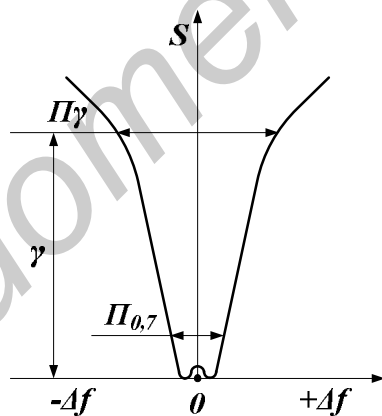


Рис. 1.14

Из-за нелинейности передаточных характеристик элементов РПТ в условиях сложной ЭМО начинают проявляться нелинейные эффекты (интермодуляция, перекрёстная модуляция, блокирование и т.п.), в результате чего реальная характеристика частотной избирательности оказывается значительно хуже (кроме областей с ослабленной линейной избирательностью она дополняется областями с ослабленной нелинейной избирательностью) (рис.1.15).

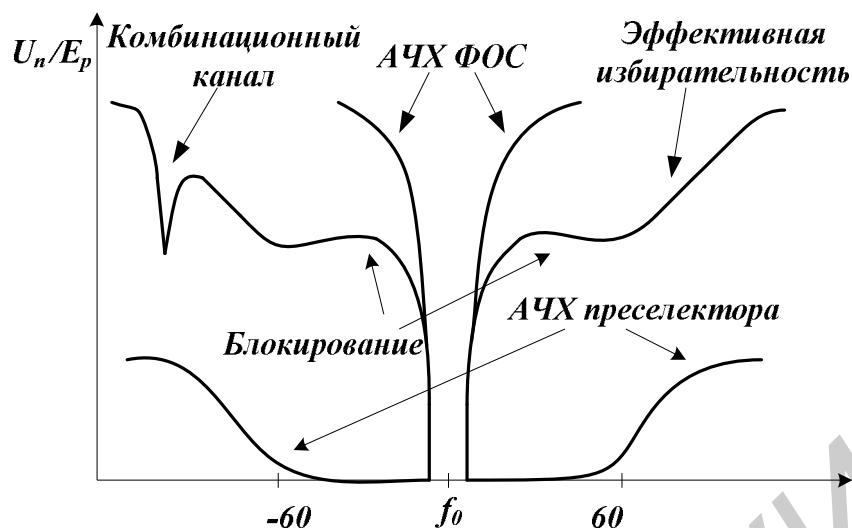


Рис. 1.15

Количественная оценка эффективной избирательности определяется как степень подавления помехи при расстройке  $\Delta f$  и заданной величине коэффициента нелинейных искажений конкретного вида. Например, эффективная избирательность по интермодуляции определяется при заданном коэффициенте интермодуляции соответствующего порядка, а эффективная избирательность по блокированию – при заданном коэффициенте блокирования.

Многосигнальная селективность определяется при двухтоновом либо многотоновом воздействии на РПТ, что позволяет получать избирательные характеристики для условий работы РПТ в реальном эфире. Повышение линейности или расширение динамического диапазона РПТ способствует решению проблемы ЭМС РТС ПИ.

*Динамический диапазон* (ДД) – это отношение граничных уровней входных воздействий, в пределах которых допускается некоторая (заданная) потеря отношения С/Ш (рис. 1.16).

Различают односигнальный и многосигнальный ДД. Односигнальный ДД определяется при однотоновом воздействии на РПТ и количественно оценивается отношением уровня сигнала, соответствующего точке компрессии (точка А на графике (рис.1.16), в которой передаточная характеристика отклоняется от прямой на 1 дБ) к чувствительности РПТ:

$$\text{ДД} = U_{\text{вх max}} / U_{\text{вх min}},$$

где  $U_{\text{вх min}} = E_A$ , либо  $U_{\text{вх min}} = E_{\text{ш}}$ .

Для оценки многосигнального ДД обычно используют двухтоновый сигнал и определяют мнимые точки пересечения (Intercept Point)  $IP_2$ ,  $IP_3$  по интермодуляционным продуктам второго и третьего порядков соответственно (рис.1.17).

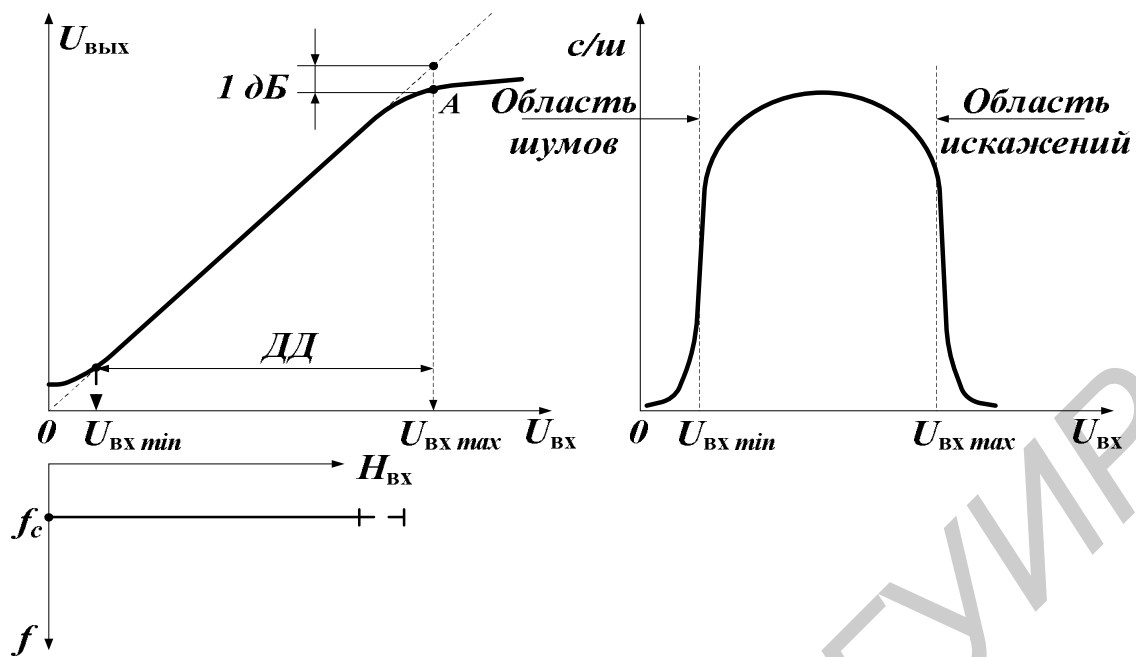


Рис. 1.16

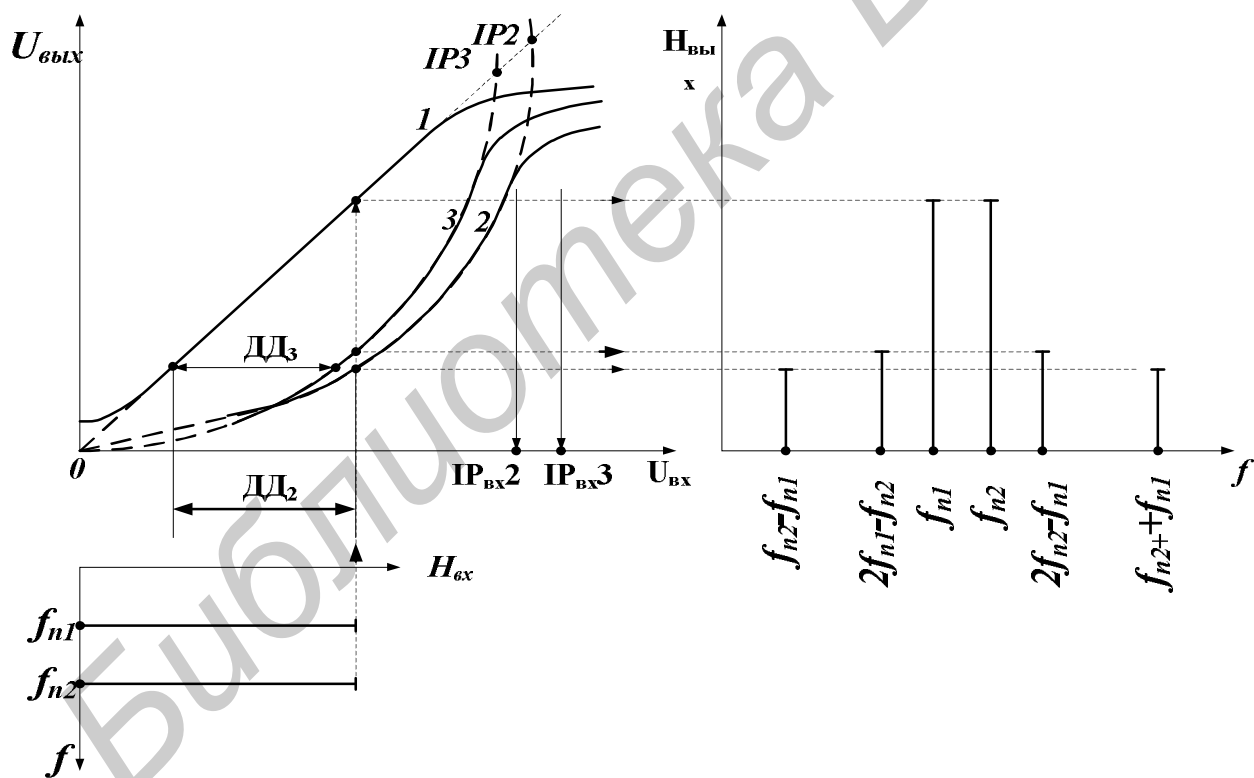


Рис. 1.17

Для их определения следует построить идеальную передаточную характеристику РПТ (штриховая линия на рис.1.17), а также амплитудные характеристики по продуктам интермодуляции второго и третьего порядков (кривые 2 и 3). Аппроксимируя кривые 2 и 3 до пересечения с идеальной передаточной характеристикой 1, получают точки пересечения  $IP2$  и  $IP3$  соответственно. Они определяют гипотетический уровень каждой из двух одина-

ковых интермодулирующих помех, подаваемых на вход РПТ, которые создают в РПТ равный им по уровню интермодуляционный продукт. Тогда многосигнальный ДД вычисляется как

$$\text{ДД}_J = \left( IP_{\text{вх}} J / U_{\text{вх min}} \right)^{(J-1)/J},$$

или в децибелах:  $\text{ДД}_j = \frac{J-1}{J} (IP_{\text{вх}} J - U_{\text{вх min}})$ , где  $J$  соответствует порядку ДД.

В логарифмическом масштабе все зависимости являются прямыми линиями с наклоном  $45^\circ$ ,  $60^\circ$  и  $71,5^\circ$  (или 10, 20, 30 дБ) на каждые 10 дБ входного сигнала РПТ (рис.1.18).

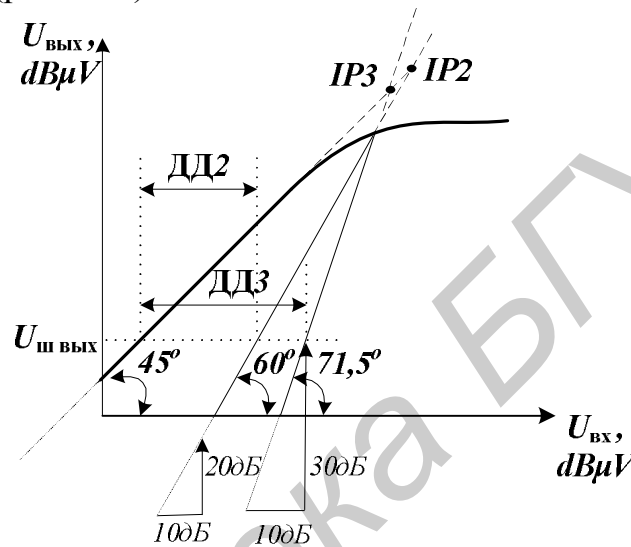


Рис. 1.18

Уровень сигналов в логарифмических единицах обычно отсчитывается относительно некоторого фиксированного значения. Для напряжения в качестве такого уровня используют 1 мкВ ( $\mu\text{V}$ ). Для мощности в качестве такого уровня в РПТ используют 1 мВт ( $\text{mW}$ ). Тогда значения  $IP_J$ , точки компрессии и других параметров получают в дБм.

*Верность воспроизведения сообщений* определяет идеальность характеристик РПТ. Сообщения искажаются из-за неидеальности линейных и нелинейных характеристик РПТ. Линейные искажения проявляются в различии условий прохождения отдельных составляющих спектра сигнала через тракт. Они обусловлены инерционностью элементов тракта, не сопровождаются появлением в спектре новых составляющих и не зависят от уровня входного сигнала и глубины модуляции. Линейные искажения могут быть амплитудными и фазовыми.

Количественная оценка определяется параметрами амплитудно-частотной (АЧХ) и фазочастотной (ФЧХ) характеристик РПТ. АЧХ (ФЧХ) сквозного тракта называется *характеристикой верности воспроизведения* и определяется как зависимость выходного отклика РПТ от частоты модуляции (рис.1.19).

Амплитудно-частотные искажения проявляются в изменении соотношения амплитуд спектральных составляющих и оцениваются неравномер-



ностью характеристики верности воспроизведения, которая фактически является произведением АЧХ РПТ по высокой и промежуточной (для супергетеродинного и инфрадинного РПТ) частотам и АЧХ низкочастотного тракта и снимается при неизменных частоте настройки, амплитуде и глубине модуляции входного сигнала. Ее идеальный вид – прямая на уровне 0 дБ. Реальная характеристика верности имеет спады в области нижних и верхних частот, обусловленные особенностями АЧХ соответствующих трактов.

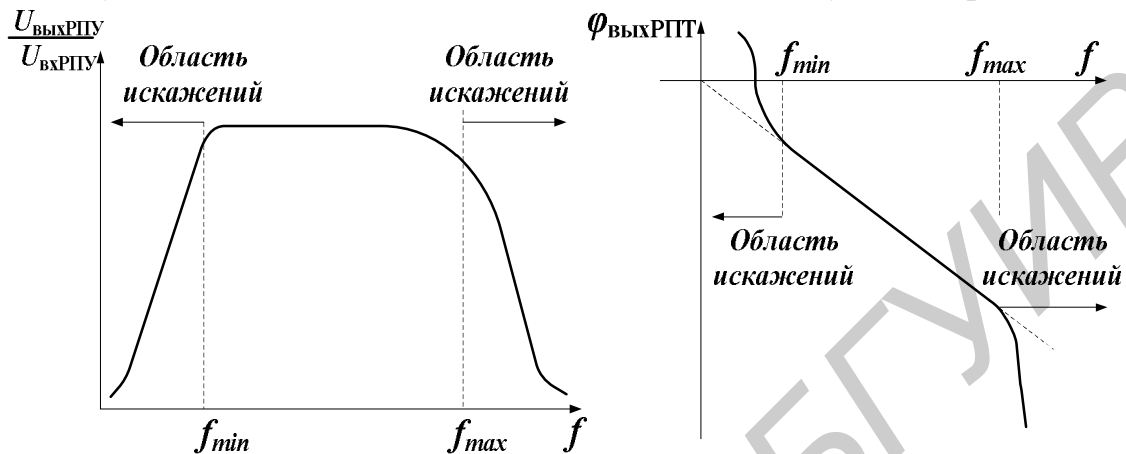


Рис. 1.19

Для оценки фазовых искажений в РПТ используется характеристика группового времени запаздывания (ГВЗ), представляющего собой производную по частоте от ФЧХ:  $\tau_3 = \partial\phi / 2\pi\partial f$ . Идеальная характеристика ГВЗ представляет собой прямую, параллельную оси абсцисс на уровне среднего значения  $\tau_{3CP}$ , мерой искажений служит неравномерность характеристики. Фазовые искажения не оказывают заметного влияния на слуховой прием монофонического вещания, однако существенно сказываются на качестве приема телевизионных, цифровых и ряда других сигналов.

Нелинейные искажения обусловлены появлением в спектре модулирующего сигнала на выходе РПТ составляющих, отсутствующих на входе тракта. Они могут оцениваться коэффициентом гармоник:

$$K_{\Gamma} = \frac{U_{\text{ВЫХ}2F}^2 + U_{\text{ВЫХ}3F}^2 + \dots}{U_{\text{ВЫХ}F}}$$

где  $U_{\text{ВЫХ}iF}$  – напряжение сигнала на выходе РПТ;  $U_{\text{ВЫХ}F}$  – напряжение первой гармоники сигнала на выходе РПТ.

При визуальном приеме существенное значение имеют динамические характеристики переходных процессов, позволяющие оценивать линейные искажения импульсных сигналов. Переходной характеристикой РПТ называется временная зависимость выходного напряжения при подаче на его вход радиоимпульса.

Искажения фронта и плоской части импульса характеризуются рядом параметров: временем запаздывания  $t_3$ , временем нарастания  $t_H$  и величиной максимального выброса  $\delta$  (рис.1.20). При прекращении импульса имеет место

переходный процесс, характер и длительность протекания которого могут отличаться от процессов формирования фронта, поэтому вводится понятие времени спада  $t_c$ .

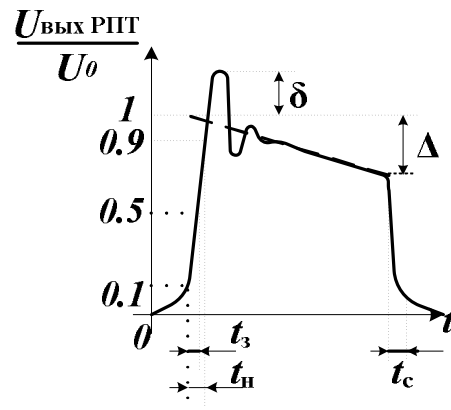


Рис.1.20

Переходные процессы приводят, например, к появлению многоконтурности изображения в телевизионных приемниках, повышению вероятности ошибки при приеме цифровых сигналов.

В РПТ с угловыми видами модуляции (манипуляции) существенны искажения при скачках частоты или фазы сигнала.

Частотная настройка РПТ определяется набором рабочих частот или диапазоном рабочих частот, оцениваемым *коэффициентом перекрытия*:

$$K_{\text{пер}} = f_{0\text{max}}/f_{0\text{min}}.$$

К характеристикам частотной настройки относят также погрешность настройки и отсчета, изменение частоты настройки и шаг настройки, величины промежуточных частот  $f_{\text{п.ч}}$  и значение *полосы пропускания РПТ* на уровне 0,707 ( $\Pi_{0,7}$ ).

При приеме амплитудно-модулированных и балансно-модулированных сигналов полоса пропускания РПТ ( $\Pi_{0,7}$ ) должна быть равна удвоенной ширине спектра модулирующего сигнала; при однополосных сигналах – ширине спектра модулирующего сигнала; при приеме фазомодулированных сигналов с индексом фазовой модуляции  $m_{\text{ф.м}} \gg 1$  примерно равна удвоенной сумме ширины спектра модулирующего сигнала и максимальной девиации частоты ( $\Delta F = 2F_{\text{max}} + 2m_{\text{ф.м}}F_{\text{max}} = 2F_{\text{max}}(1 + m_{\text{ф.м}})$ ), где  $F_{\text{max}}$  – максимальная частота модулирующего сигнала, а при узкополосной ФМ ( $m_{\text{ф.м}} \ll 1$ ) примерно равна удвоенной ширине спектра модулирующего сигнала; при приеме частотно-модулированных сигналов с максимальной девиацией частоты ( $\Delta\omega_m$ ) – удвоенной сумме ширины спектра модулирующего сигнала и максимальной девиации частоты ( $\Delta F = 2F_{\text{max}} + 2\Delta\omega_m = 2F_{\text{max}}(1 + m_{\text{ч.м}})$ ), а при узкополосной ЧМ ( $m_{\text{ч.м}} \ll 1$ ) – примерно равна удвоенной ширине спектра модулирующего сигнала; при приеме радиоимпульсных сигналов – удвоенной длительности импульса ( $\Delta F \approx 2/\tau_{\text{и}}$ ); при приеме частотно-манипулированных сигналов –  $\Delta F = 2\Delta f_{\text{д}} + 3F_{\text{Т}}$ , где  $F_{\text{Т}}$  – основная частота манипуляции;  $f_{\text{д}}$  – отклонение (девиация) частоты; при приеме фазоманипулированных сигналов –

$\Delta F = 1,5W_T$  (где  $W_T = 1/\tau$  – скорость передачи (число элементарных посылок длительностью  $\tau$  в секунду), в бодах); при приеме квадратурно-манипулированных сигналов со скоростью передачи данных  $R = k/[\tau(1+\alpha)]$  (где  $k$  число бит информации на один передаваемый символ,  $1/\tau$  – символьная (бодовая) скорость,  $\tau$  – длительность одного символа,  $\alpha$  – коэффициент сглаживания прямоугольной формы спектральной плотности импульса по косинусоидальному закону (значение  $\alpha = 0,15$  для DVB-C,  $\alpha = 0,35$  для DVB-S и  $\alpha = 0,4$ , если не задано) –  $\Delta F \approx \frac{1}{\tau} = \frac{R(1+\alpha)}{k} = \frac{R(1+\alpha)}{\log_2 M}$ .

Среди других электрических характеристик РПТ – параметры ручных и автоматических регулировок усиления, автоматической подстройки частоты и фазы гетеродина, мощность и другие параметры системы питания.

Способность функционирования радиоприемного тракта в РТС ПИ в условиях воздействия совокупных помех называют *помехоустойчивостью*. Существуют различные критерии количественной оценки помехоустойчивости: вероятностный, энергетический, артикуляционный. При приеме дискретных сигналов применяется вероятностный критерий, связанный с определением средней вероятности искажения элементарного сигнала  $p_0$ , зависящей от превышения сигнала над помехой  $h$ . График функции  $p_0(h)$  называется характеристикой помехоустойчивости, вид которой зависит от типа модуляции сигнала, свойств среды распространения электромагнитных волн и других факторов. При приеме аналоговых сигналов для оценки помехоустойчивости удобен энергетический критерий, предполагающий измерение отношения мощностей или эффективных напряжений сигнала и помехи на выходе РПТ при заданном отношении С/Ш на входе. Артикуляционный критерий используется для оценки помехоустойчивости приема речевых сообщений и реализуется путем количественной экспертной оценки разборчивости передаваемых тестовых текстов.

К основным конструктивно-эксплуатационным характеристикам РПТ относят надежность работы, массогабаритные показатели, стабильность и устойчивость работы, экономичность питания, ремонтпригодность и эргономические показатели.

## 2. ФУНКЦИОНАЛЬНЫЕ ЭЛЕМЕНТЫ РПТ

### 2.1. ВХОДНЫЕ ЦЕПИ

#### 2.1.1. Источники сигнала для входных цепей РПТ

*Входная цепь* (ВЦ) – часть радиочастотного тракта, предназначенная для передачи энергии сигнала из антенны на вход последующих каскадов и предварительной фильтрации помех. ВЦ обеспечивает основную (при отсутствии резонансного усилителя радиочастоты) частотную избирательность по зеркальному каналу, промежуточной частоте и комбинационным частотам и предварительную частотную селекцию по соседнему каналу (в диапазонах ДВ и СВ).

ВЦ классифицируются по характеру связи с антенной и по структуре избирательной системы. В качестве фильтров в ВЦ чаще всего используют одиночные колебательные контуры, что связано в основном с простотой их диапазонной перестройки. В некоторых РПТ для повышения селективности применяют многоконтурные фильтры. Однако увеличение числа контуров в ВЦ приводит к снижению коэффициента передачи по мощности  $K_p$ , и, следовательно, возрастанию коэффициента шума ВЦ  $K_{ш}$ . При одноконтурном построении ВЦ обеспечивается компромисс между приемлемой селективностью, удобством настройки и малым  $K_{ш}$ . В диапазоне гектометровых и метровых длин волн применяются ВЦ на сосредоточенных элементах. В диапазоне дециметровых волн в ВЦ находят применение фильтры на резонансных линиях, в диапазоне сантиметровых и более коротких длин волн – фильтры на объемных резонаторах и полосковые фильтры.

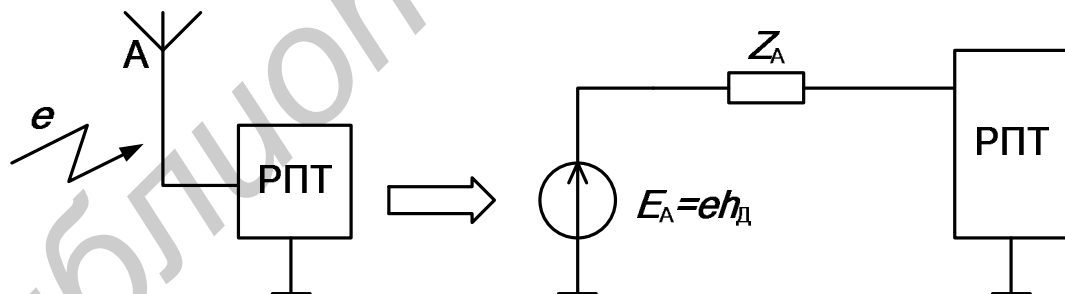


Рис. 2.1

Источником сигнала для ВЦ служит антенный контур, в котором антенна представляется эквивалентным генератором, характеризуемым ЭДС  $E_A$  с внутренним сопротивлением  $Z_A$  (рис. 2.1). В свою очередь ЭДС генератора представляет собой напряжённость поля  $e$  в месте приёма, пересчитанную через параметр, характеризующий способность антенны преобразовывать электромагнитные эфирные колебания в напряжение, подводимое к входу РПТ, называемый *действующей высотой*  $h_d$ :

$$E_A = eh_d.$$

Различают ненастроенные и настроенные антенны. *Ненастроенные ан-*

тенны не имеют резонансов в диапазоне принимаемых частот. К этому типу относятся, например, антенны в виде отрезка провода длиной от нескольких до десятков метров для диапазонов ДВ, СВ, КВ. Рамочные антенны также могут рассматриваться как ненастроенные в виде источника ЭДС с индуктивным характером сопротивления. В диапазонах свыше гектометровых волн антенна может иметь длину, соизмеримую с длиной рабочей волны, и в ней возможны резонансы. При совпадении резонанса в антенне и частоты настройки РПУ антенну называют *настроенной*. При этом сопротивление антенны является чисто активным.

Для ненастроенных антенн характерно разделение составляющих принимаемого поля  $E$  либо  $H$ . Среди антенн, регистрирующих  $E$ -составляющую поля, наиболее распространены штыревые. Действующая высота такой антенны:

$$h_{\text{д}} = \frac{\lambda}{2\pi} \operatorname{tg} \frac{\pi h}{\lambda},$$

где  $\lambda$  – длина принимаемой волны;  $h$  – геометрическая длина антенны. Для  $h \ll \lambda$  справедливо:  $\operatorname{tg} x \approx x$ , тогда  $h_{\text{д}} = h/2$ .

Среди антенн, регистрирующих  $H$ -составляющую поля, получили распространение магнитные антенны. Эффективность приема на магнитную антенну из-за наличия взаимосвязи векторов электромагнитного поля  $E/H=120\pi$  удобно характеризовать значением действующей высоты эквивалентной электрической антенны с равным значением наводимой ЭДС:

$$h_{\text{д}} = \frac{e_{\text{н}}}{E_{\text{А}}},$$

где  $e_{\text{н}} = e$  – ЭДС, наводимая в магнитной антенне.

Следует также отметить большую помехозащищённость РПТ с магнитными антеннами по сравнению с электрическими. С одной стороны, это связано с тем, что в ближней зоне соотношение векторов  $E/H$  отличается от значения  $120\pi$  в большую сторону. С другой стороны, штырь имеет в горизонтальной плоскости круговую диаграмму направленности, а магнитная антенна – диаграмму направленности в виде восьмерки с глубоким минимумом по оси ферритового стержня, что позволяет реализовать пространственную селекцию помехи.

Настроенные антенны предназначены для работы на фиксированной частоте или в ее окрестности, не превышающей одной октавы. Простейшим типом настроенной антенны является вертикальный или горизонтальный симметричный полуволновой вибратор, называемый *диполем*.

Конструктивно симметричный полуволновой вибратор представляет собой отрезок провода или металлической трубки соответствующей длины с разрывом в центре. Диаграмма направленности диполя в плоскости, проходящей через ось в полярных координатах, имеет вид восьмерки с максимумами приема в направлениях, перпендикулярных оси диполя, и с минимумами приема вдоль оси. Выходное сопротивление симметричного

полуволнового вибратора активно и равно 73,3 Ом, а действующая высота  $h_{\text{д}} = \lambda / \pi$ .

Наряду с симметричным полуволновым вибратором в диапазоне УКВ применяются *петлевые вибраторы*, имеющие чисто активное выходное сопротивление  $R_{\text{А}} = 292$  Ом и действующую высоту  $h_{\text{д}} = 2\lambda / \pi$ .

Антенны подобного вида соединяют с РПТ симметричными кабелями и линиями, а также несимметричными кабелями с симметрирующими устройствами.

В общем случае непосредственное подключение антенны к входной цепи приводит к ее расстройке из-за реактивности сопротивления антенны и внесению потерь за счет активной составляющей  $Z_{\text{А}}$  с соответствующим уменьшением добротности входной цепи и ее избирательности. Кроме того, вносимые изменения в значительной степени зависят от климатических условий, в которых работает антенна (обледенение, влажность, температура), механических воздействий на нее, места расположения. При смене антенны может оказаться, что ВЦ недопустимо расстроится, что вызовет существенное снижение уровня сигнала. Все это обуславливает необходимость тщательного согласования сопротивлений и уровней сигналов в цепях пре-селектора РПТ.

### 2.1.2. Согласование в РПТ

Поскольку центральным вопросом радиоприема является эффективное выделение сигнала на фоне действия помех, а РПТ работает преимущественно со слабыми сигналами, то весьма важно обеспечить условия, в которых полезный сигнал с максимальной мощностью поступает в тракт. Такие условия создаются при согласовании источника (антенны) с входом РПТ по мощности. При этом возможна также минимизация коэффициента шума тракта за счет подбора оптимальной проводимости источника сигнала. И, наконец, учитывая, что полезный сигнал вследствие недостаточной фильтрации поступает на вход радиоприемного тракта в составе группового радиосигнала, требуется согласование ДД РПТ с ДД группового сигнала. В условиях интенсивной загрузки эфира, например в декаметровом диапазоне, такой вид согласования является основным, так как сигнальная составляющая зашумливается не только флуктуационными помехами, но и нелинейными шумами, которые образуются как продукты взаимной модуляции помех, попадающих в рабочую полосу радиоприемного тракта.

*Согласование по мощности.* Рассмотрим цепь, изображенную на рис. 2.2.

Источник сигнала и нагрузка представляют собой комплексные проводимости  $Y_{\text{с}} = g_{\text{с}} + jb_{\text{с}}$ ;  $Y_{\text{н}} = g_{\text{н}} + jb_{\text{н}}$ . Активную мощность в нагрузке можно определить как

$$P_{\text{н}} = 0,5(\dot{P} + \dot{P}^*) = 0,5\dot{U}_{\text{н}}\dot{U}_{\text{н}}^* (\dot{Y}_{\text{н}} + \dot{Y}_{\text{н}}^*) = \frac{U_{\text{н}}^2}{2} (\dot{Y}_{\text{н}} + \dot{Y}_{\text{н}}^*), \quad (2.1)$$

где напряжение на нагрузке

$$U_H = \frac{I_c}{\dot{Y}_H + \dot{Y}_C}. \quad (2.2)$$

Подставляя (2.2) в (2.1), получим

$$P_H = \frac{I_c^2 (\dot{Y}_H + \dot{Y}_H^*)}{2(\dot{Y}_H + \dot{Y}_C)^2} = \frac{I_c^2 2g_H}{2(\dot{Y}_H + \dot{Y}_C)^2} = \frac{I_c^2 g_H}{(g_C + g_H + jb_C + jb_H)^2}. \quad (2.3)$$

Дифференцируем (2.3) по  $g_H$ :

$$\begin{aligned} \frac{dP_H}{dg_H} &= \frac{[g_C + g_H + j(b_C + b_H)]^2 - g_H \cdot 2[g_C + g_H + j(b_C + b_H)]}{[g_C + g_H + j(b_C + b_H)]^4} = \\ &= \frac{g_C + g_H + j(b_C + b_H) - 2g_H}{[g_C + g_H + j(b_C + b_H)]^4} = 0. \end{aligned}$$

В результате получаем, что мощность в нагрузке при согласовании в сечении «н-н'» (см. рис. 2.2) максимальна при выполнении двух условий:

$$\begin{aligned} 1) \quad g_C &= g_H; \\ 2) \quad b_C + b_H &= 0. \end{aligned} \quad (2.4)$$

Кроме того, она равна максимальной мощности, которую может отдать источник сигнала:

$$P_{H\max} = P_{co} = \frac{I_c^2 (\dot{Y}_H + \dot{Y}_H^*)}{2(\dot{Y}_H + \dot{Y}_C)^2} = \frac{I_c^2 (\dot{Y}_H + \dot{Y}_C)}{2(\dot{Y}_H + \dot{Y}_C)^2} = \frac{I_c^2}{2(\dot{Y}_C^* + \dot{Y}_C)} = \frac{I_c^2}{4g_C}. \quad (2.5)$$

В комплексном виде запись условия согласования по мощности более компактна:

$$\dot{Y}_C = \dot{Y}_H^* \text{ или } \dot{Y}_H = \dot{Y}_C^*, \quad (2.6)$$

т.е. комплексная проводимость источника сигнала (нагрузки) должна равняться комплексно-сопряженной проводимости нагрузки (источника сигнала).

Введем в рассмотрение коэффициент передачи цепи в следующем виде:

$$K_p = P_H / P_{co}. \quad (2.7)$$

После подстановки (2.3) и (2.5) в (2.7) получим:

$$K_p = \frac{I_c^2 (\dot{Y}_H + \dot{Y}_H^*)}{2(\dot{Y}_C + \dot{Y}_H)^2} \frac{2(\dot{Y}_C + \dot{Y}_C^*)}{I_c^2} = \frac{(\dot{Y}_C + \dot{Y}_C^*)(\dot{Y}_H + \dot{Y}_H^*)}{(\dot{Y}_C + \dot{Y}_H)^2} = \frac{4g_C g_H}{(\dot{Y}_C + \dot{Y}_H)^2}. \quad (2.8)$$

Перепишем (2.6) в следующем виде:  $g_C + j(b_C + b_H) = g_H$ .

Равенство нулю суммы реактивных проводимостей выполняется на резонансной частоте при  $b_c = -1/(\omega_0 L)$  и  $b_H = \omega_0 C$ . При выполнении этого условия

$$K_p = \frac{4g_c g_H}{(g_c + g_H)^2}.$$

Равенство активных проводимостей  $g_c = g_H = g$  приводит к тому, что

$$K_p = \frac{4g_c g_H}{(g_c + g_H)^2} = \frac{4g^2}{(2g)^2} = 1,$$

т.е. максимальный коэффициент передачи по мощности при согласовании равен единице (рис. 2.3).

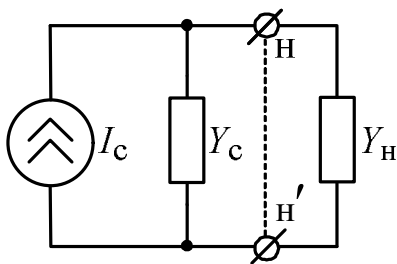


Рис. 2.2

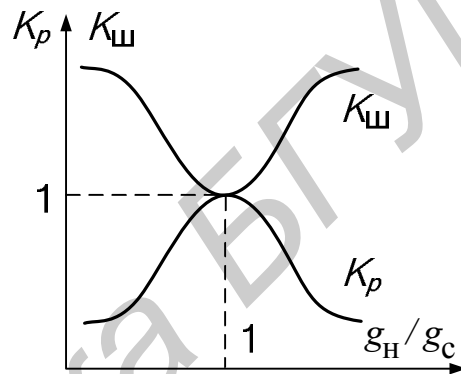


Рис. 2.3

На рис. 2.3 представлен также график для коэффициента шума рассматриваемой пассивной цепи, который обратно пропорционален коэффициенту передачи мощности.

*Структура идеальной согласующей цепи.* Совершенно очевидно, что для выполнения условий согласования по мощности между произвольными источником сигнала и нагрузкой необходимо ввести согласующую цепь, содержащую по крайней мере два элемента: реактивный элемент, позволяющий осуществить настройку для получения резонанса, и элемент, позволяющий изменять величину активных сопротивлений. Первый элемент представлен на рис. 2.4 дополнительной проводимостью  $b_{доп}$ , а второй элемент – идеальным трансформатором сопротивления (ИТС).

Основные свойства ИТС могут быть установлены из следующих уравнений:

$$\begin{vmatrix} U_1 \\ I_1 \end{vmatrix} = \begin{vmatrix} U_2 \\ I_2 \end{vmatrix} \cdot \begin{vmatrix} n_{В1} & 0 \\ 0 & n_{Т1} \end{vmatrix}$$

или

$$U_1 = U_2 n_{В1}; \quad (2.9)$$

$$I_1 = I_2 n_{Т1}, \quad (2.10)$$

где  $n_{В}$  и  $n_{Т}$  соответственно коэффициент включения и коэффициент трансформации, причем



$$n_{В1} = 1/n_{Т1}.$$

Перемножая (2.9) на (2.10), убеждаемся, что входная мощность равна выходной мощности, т.е. ИТС не вносит потерь при передаче сигнала.

После деления (2.10) на (2.9) получим для входной проводимости и сопротивления ИТС в сечении «1-1'» (см. рис. 2.4):

$$Z_{ВХ ИТС} = Z_1 = Z_H n_{В1}^2$$

или

$$Y_{ВХ ИТС} = Y_1 = g_1 + jb_1 = Y_H n_{Т1}^2. \quad (2.11)$$

Уравнения (2.9) и (2.10) можно также записать в следующем виде:

$$U_2 = U_1 n_{Т1}; \quad (2.12)$$

$$I_2 = I_1 n_{В1}, \quad (2.13)$$

что позволит записать выражения для выходного сопротивления и выходной проводимости ИТС в сечении «2-2'»:

$$Z_{ВЫХ ИТС} = Z_2 = Z_C n_{Т1}^2$$

или

$$Y_{ВЫХ ИТС} = Y_2 = g_2 + jb_2 = Y_C n_{В1}^2. \quad (2.14)$$

После пересчета источника сигнала и его проводимости на выход ИТС (рис. 2.5) получим

$$I'_C = I_C n_{В1}, \quad (2.15)$$

$$Y_2 = Y'_C = g'_C + jb'_C = Y_C n_{В1}^2. \quad (2.16)$$

Коэффициент передачи по мощности будет равен

$$K_p = \frac{4g'_C g_H}{(g'_C + g_H)^2 + (b'_C + b_{доп} + b_H)^2}. \quad (2.17)$$

В соответствии с (2.6) условие согласования по мощности для сечения «2-2'» можно записать:  $Y'_C + b_{доп} = Y_H^*$ , т.е.  $g'_C + j(b'_C + b_{доп}) = g_H - jb_H$ .

Величина и характер дополнительной проводимости подбирается таким образом, чтобы на рабочей частоте выполнялось соотношение  $b'_C + b_{доп} + b_H = 0$  или  $b_{доп} = -b'_C - b_H$ , а коэффициент включения подбирается таким, чтобы выполнялось равенство

$$g'_C = g_C n_{В1}^2 = g_H, \quad (2.18)$$

откуда

$$n_{В1} = \sqrt{\frac{g_H}{g_C}}. \quad (2.19)$$

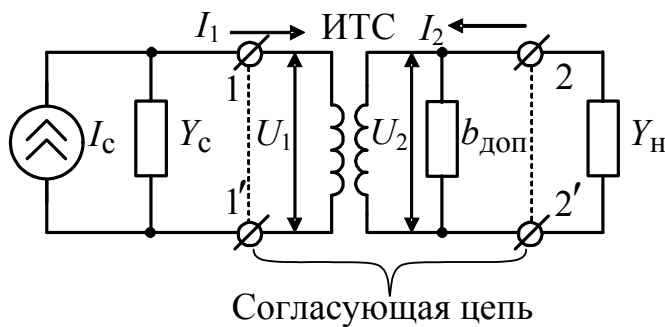


Рис. 2.4

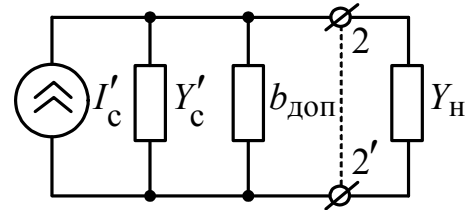


Рис. 2.5

Рассчитанные значения  $b_{\text{доп}}$  и  $n_{\text{в}}$  обеспечивают согласование по мощности в сечениях «1-1'» и «2-2'», т.е. максимальная мощность передается от источника сигнала ( $P_{\text{со}}$ ) к входу ИТС ( $P_{1\text{max}}$ ) и с выхода ИТС ( $P_{20}$ ) в нагрузку ( $P_{\text{н max}}$ ):

$$P_{\text{со}} = P_{1\text{max}} = \frac{I_c^2}{4g_c} = P_{20} = P_{\text{н max}} = \frac{I_2^2}{4g_2} = \frac{I_c'^2}{4g_c'}$$

при этом из (2.17) следует, что коэффициент передачи  $K_p=1$ .

Основные структуры реальных согласующих цепей представлены на рис. 2.6–2.7, где под резисторами понимается любой реактивный элемент.

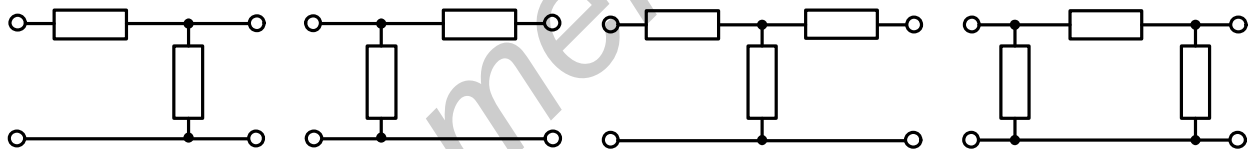


Рис. 2.6

Рис. 2.7

*Двухэлементная согласующая цепь (СЦ).* Схема цепи представлена на рис. 2.8. Такая СЦ может быть применена, когда активное сопротивление нагрузки больше активного сопротивления источника сигнала. Если соотношение сопротивлений противоположно указанному, то следует вход и выход СЦ поменять местами.

Считаем проводимости источника сигнала и нагрузки активными:  $Y_{\text{н}}=1/R_{\text{н}}$  и  $Y_{\text{с}}=1/R_{\text{с}}$ . Пересчет параллельного соединения элементов в последовательное соединение и наоборот производится по формулам:

$$r - jx = \frac{1}{g + jb} = \frac{g}{g^2 + b^2} - j \frac{b}{g^2 + b^2}, \quad (2.20)$$

$$g + jb = \frac{1}{r - jx} = \frac{r}{r^2 + x^2} + j \frac{x}{r^2 + x^2}. \quad (2.21)$$

После пересчета параллельного соединения  $C$  и  $Y_{\text{н}}$  в последовательную ветвь (рис. 2.9) из выражений (2.20, 2.21) получим:

$$R'_H = \frac{1/R_H}{1/R_H^2 + \omega^2 C^2}, \quad (2.22)$$

$$\frac{1}{j\omega C'} = \frac{-j\omega C}{1/R_H^2 + \omega^2 C^2}. \quad (2.23)$$

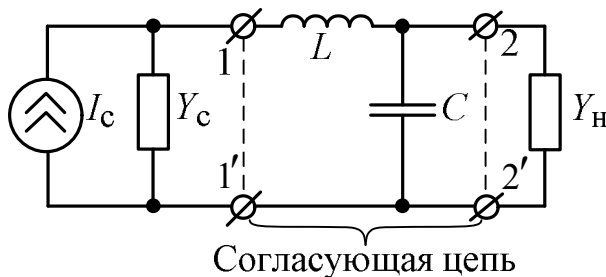


Рис. 2.8

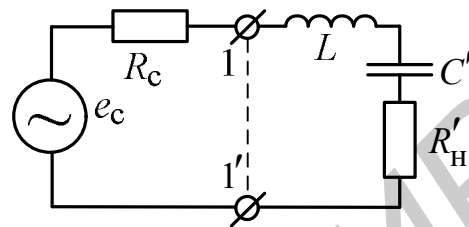


Рис. 2.9

Условия согласования по мощности для рассматриваемой цепи можно записать в следующем виде:

$$j\omega L + 1/j\omega C' = j\omega L - \frac{j\omega C}{1/R_H^2 + \omega^2 C^2} = 0, \quad (2.24)$$

$$R_c = R'_H = \frac{1/R_H}{1/R_H^2 + \omega^2 C^2}. \quad (2.25)$$

Из (2. 25) получим

$$\frac{1}{\omega C} = \frac{R_H}{\sqrt{R_H/R_c - 1}}. \quad (2.26)$$

Используя (2. 26), из (2. 24) получим

$$\omega L = R_c \sqrt{R_H/R_c - 1}. \quad (2.27)$$

Перемножение (2. 26) и (2. 27) дает

$$\omega L \cdot \frac{1}{\omega C} = R_c R_H = \frac{L}{C} = \rho_{сц}^2, \quad (2.28)$$

что позволяет записать (2. 26) и (2. 27) таким образом:

$$\omega L = \sqrt{\rho_{сц}^2 - R_c^2}, \quad (2.29)$$

$$\frac{1}{\omega C} = \frac{\rho_{сц}^2}{\sqrt{\rho_{сц}^2 - R_c^2}}. \quad (2.30)$$

Так как  $R_c = \frac{\rho_{сц}^2}{R_H} = R_H \cdot \frac{\rho_{сц}^2}{R_H^2} = \frac{R_H}{n_T^2}$ , то фактически расчет сводится к определению коэффициента трансформации по формуле

$$n_T = \frac{R_H}{\rho_{сц}} = \frac{R_H}{\sqrt{R_c R_H}} = \sqrt{\frac{R_H}{R_c}} \quad (2.31)$$

и реактивных сопротивлений емкостной и индуктивной ветвей на рабочей частоте:

$$\frac{1}{\omega C} = \frac{R_H}{\sqrt{n_T^2 - 1}}, \quad (2.32)$$

$$\omega L = R_c \sqrt{n_T^2 - 1}. \quad (2.33)$$

Одноконтурная согласующая цепь с неполным включением индуктивности. Принципиальная схема такой цепи представлена на рис. 2.10.

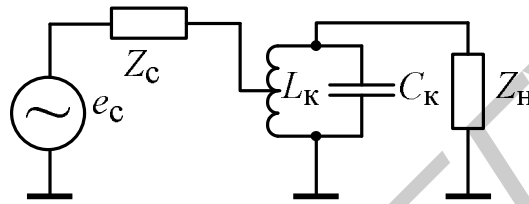


Рис. 2.10

Эквивалентная схема СЦ изображена на рис. 2.11, где  $g_o$  – собственные потери колебательного контура, состоящего из катушки индуктивности  $L_k$ , разделённой на две части  $L_1$  и  $L_2$ , и ёмкости  $C_k$ ,  $Y_c = 1/Z_c$ . Обозначим  $n_1 = L_2 / (L_1 + L_2) = L_2 / L_k$  – коэффициент включения.

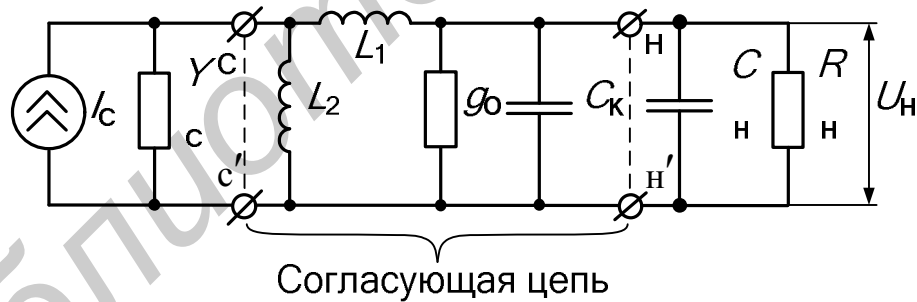


Рис. 2.11

Осуществим пересчёт источника сигнала и его проводимости к выходу СЦ (рис. 2.12), считая  $\omega L_2 \ll R_c$  и  $\omega L_2 \ll 1/(\omega C_c)$ . В результате получаем

$$e'_c = I_c \omega L_2,$$

$$Z'_c = R'_c - j \frac{1}{\omega C'_c} = \frac{1/R_c}{1/R_c^2 + (1/\omega L_2 - \omega C_c)^2} - j \frac{\omega C_c}{1/R_c^2 + (1/\omega L_2 - \omega C_c)^2} \approx \frac{\omega^2 L_2^2}{R_c} - j \omega^3 L_2^2 C_c,$$

$$j \omega L'_2 = \frac{j(1/\omega L_2)}{1/R_c^2 + (1/\omega L_2 - \omega C_c)^2} \approx j \omega L_2.$$

Окончательный пересчёт последовательного соединения элементов к выходу

СЦ дает следующий результат (рис. 2.13):

$$L_K \approx L_1 + L_2, \quad (2.34)$$

$$g_c'' = \frac{R_c'}{R_c'^2 + (1/\omega C_c' - \omega L_K)^2} \approx \frac{R_c'}{\omega^2 L_K^2} = \frac{g_c \omega^2 L_2^2}{\omega^2 L_K^2} = g_c n_1^2, \quad (2.35)$$

$$\omega C_c'' = \frac{1/\omega C_c'}{R_c'^2 + (1/\omega C_c' - \omega L_K)^2} \approx \frac{1}{\omega^3 L_K^2 C_c'} = \frac{\omega^4 L_2^2 C_c}{\omega^3 L_K^2} = \omega C_c n_1^2, \quad (2.36)$$

$$I_c'' = \frac{e_c'}{\omega L_K} = I_c n_1. \quad (2.37)$$

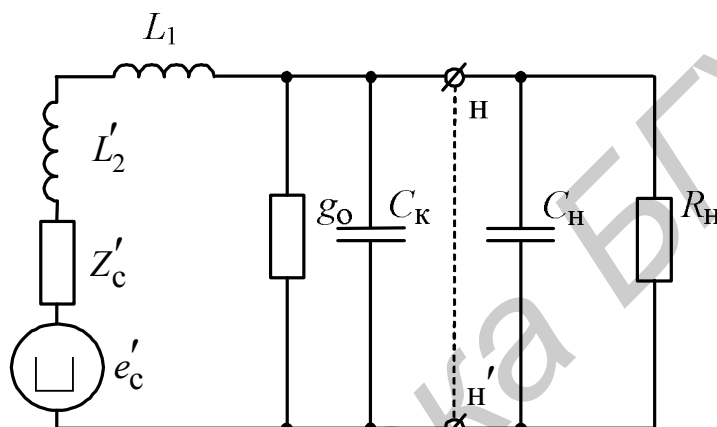


Рис. 2.12

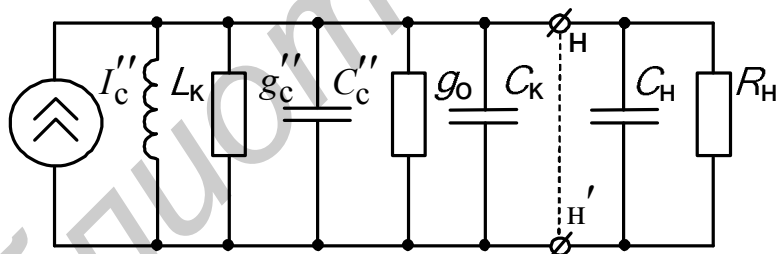


Рис. 2.13

При наличии взаимной индуктивности  $M$  между частями катушки индуктивности  $L_1$  и  $L_2$  получаем автотрансформаторную СЦ. В этом случае коэффициент включения рассчитывается по формуле

$$n_1 = \frac{L_2 + M}{L_K}, \quad (2.38)$$

где  $M = k_{св} \sqrt{L_1 L_2}$ ;  $k_{св}$  – коэффициент связи  $L_1$  и  $L_2$ .

При  $k_{св} = 1$

$$n_1 = \frac{L_2 + M}{L_K} = \sqrt{\frac{L_2}{L_K}} = \frac{w_2}{w_K},$$

где  $w_2$  и  $w_K$  – число витков  $L_1$  и  $L_K$ .

*Анализ коэффициента передачи по мощности.* Представим нашу цепь, как показано на рис. 2.14, где  $C_3 = C_c n_1^2 + C_k + C_H$ .

В соответствии с (2.4) условия согласования по мощности для сечения «с-с'» можно записать следующим образом:

$$\omega L_k - \frac{1}{\omega C_3} = 0, \quad (2.39)$$

$$g_c'' = g_c n_1^2 = g_o + g_H. \quad (2.40)$$

Выражение (2.40) позволяет рассчитать необходимый для согласования коэффициент включения:

$$n_1 = \sqrt{\frac{g_o + g_H}{g_c}}. \quad (2.41)$$

Мощность в нагрузке равна

$$P_H = \frac{(I_c'')^2 g_H}{\left(g_c'' + g_o + g_H\right)^2 + \left(\omega L_k - \frac{1}{\omega C_3}\right)^2}. \quad (2.42)$$

Мощность, располагаемая источником сигнала, в соответствии с (2.5) равна

$$P_{co} = \frac{(I_c'')^2}{4(g_c'')}. \quad (2.43)$$

Коэффициент передачи цепи по мощности

$$K_p = \frac{P_H}{P_{co}} = \frac{4g_c'' g_H}{\left(g_c'' + g_o + g_H\right)^2 + \left(\omega L_k - \frac{1}{\omega C_3}\right)^2}. \quad (2.44)$$

При выполнении условия (2.39), т.е. при настройке цепи в резонанс

$$K_{p0} = \frac{4g_c n_1^2 g_H}{\left(g_c n_1^2 + g_o + g_H\right)^2}. \quad (2.45)$$

При выполнении условия (2.40) максимальный коэффициент передачи по мощности равен

$$K_{p \max} = \frac{g_H}{g_o + g_H}. \quad (2.46)$$

Как видно из (2.46), коэффициент передачи по мощности реальной цепи меньше единицы, что обусловлено наличием потерь в СЦ в виде проводимости  $g_o$ . Графики для коэффициента передачи мощности и коэффициента шума представлены на рис. 2.15.

Часто используются СЦ с неполным включением, как со стороны источника сигнала, так и со стороны нагрузки (рис. 2.16).

При настройке цепи на резонансную частоту условия согласования по мощности в сечениях «с-с'» и «н-н'» выглядят следующим образом:

$$g'_c = g'_H + g_0,$$

$$g'_H = g'_c + g_0,$$

где  $g'_c = g_c n_1^2$ ,  $g'_H = g_H n_2^2$ .

Коэффициент передачи по мощности цепи на резонансной частоте равен

$$K_{po} = \frac{4g_c n_1^2 g_H n_2^2}{(g_c n_1^2 + g_0 + g_H n_2^2)^2} = \frac{4g'_c g'_H}{(g'_c + g_0 + g'_H)^2}. \quad (2.47)$$

Одновременное согласование в этом случае возможно лишь для идеальной СЦ без потерь ( $g_0=0$ ). Подставляя в (2.47) условие  $g'_H = g'_c$ , получим

$$K_{po} = \left(1 - \frac{g_0}{g_3}\right)^2 = \left(1 - \frac{Q_3}{Q_0}\right)^2, \quad (2.48)$$

где  $g_3 = g'_c + g_0 + g'_H$  – суммарная проводимость, характеризующая потери нагруженного контура.

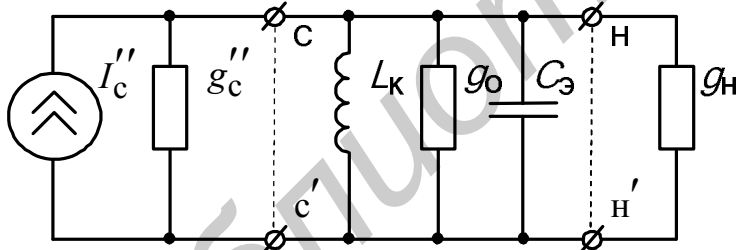


Рис. 2.14

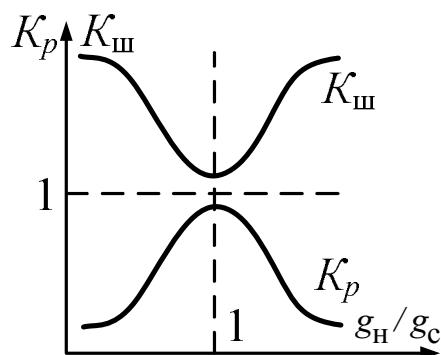
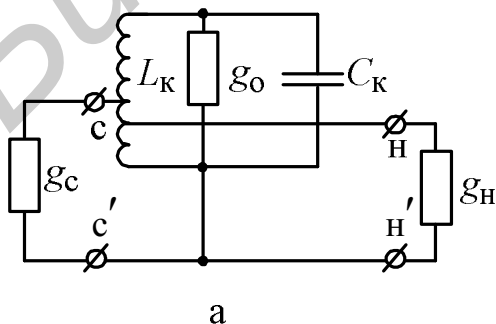
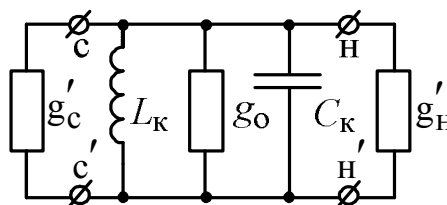


Рис. 2.15



а



б

Рис. 2.16

Из (2.48) видно, что для реальной цепи с целью повышения коэффи-

циента передачи собственная проводимость контура должна быть минимальной.

С точки зрения согласования по мощности введение неполного включения со стороны источника сигнала и со стороны нагрузки является избыточным. При  $g_c > g_H$  следует принимать  $n_2 = 1$ , а при  $g_c < g_H$  принимают  $n_1 = 1$ .

*Анализ коэффициента передачи по напряжению.* Коэффициент передачи по напряжению для рис. 2.17 равен отношению напряжения на нагрузке к ЭДС источника сигнала:

$$K = \frac{U_H}{e_c}, \quad (2.49)$$

где  $e_c = I_c/g_c$ .

Напряжение в нагрузке на резонансной частоте равно

$$U_H = \frac{I'_c n_2}{g'_c + g_0 + g'_H} = \frac{I_c n_1 n_2}{g_c n_1^2 + g_0 + g_H n_2^2},$$

тогда 
$$K_0 = \frac{U_H}{e_c} = \frac{I_c n_1 n_2}{g'_c + g_0 + g'_H} \cdot \frac{g_c}{I_c} = \frac{g_c n_1 n_2}{g_c n_1^2 + g_0 + g_H n_2^2} = \frac{n_2}{n_1 \left(1 + \frac{g_0 + g_H n_2^2}{g_c n_1^2}\right)},$$

откуда при согласовании по мощности с источником сигнала ( $g'_c = g'_H + g_0$ )

$$K_0 = \frac{n_2}{2n_1}.$$

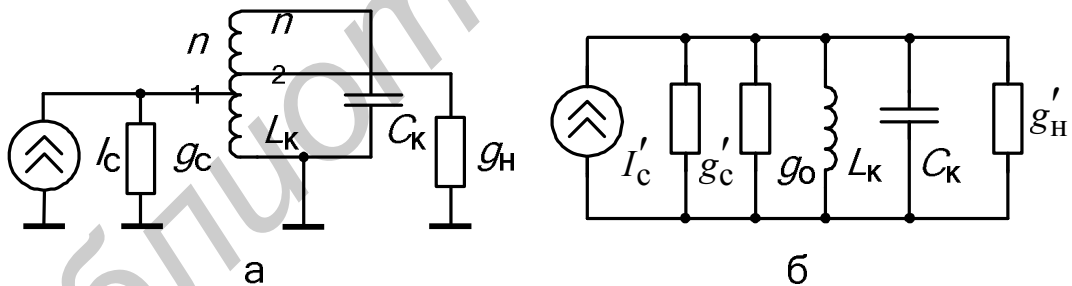


Рис. 2.17

В общем случае комплексный коэффициент передачи равен

$$K = \frac{Y_c n_1 n_2}{g_3 + j b_3} = \frac{Y_c n_1 n_2}{g_3 (1 + j \frac{b_3}{g_3})} = \frac{Y_c \rho n_1 n_2 Q_3}{(1 + j \xi)} = \frac{p_1 p_2 Q_3}{(1 + j \xi)}, \quad (2.50)$$

где  $g_3 = g'_c + g_0 + g'_H$  – эквивалентная проводимость потерь контура;  $b_3$  – эквивалентная реактивная проводимость контура;  $\xi$  – обобщённая расстройка:

$$\xi = Q_3 \left( \frac{\omega}{\omega_0} - \frac{\omega_0}{\omega} \right) = Q_3 \left( \frac{\omega^2 - \omega_0^2}{\omega_0 \omega} \right) = Q_3 \left( \frac{(\omega - \omega_0)(\omega + \omega_0)}{\omega_0 \omega} \right) = Q_3 \frac{2\Delta\omega}{\omega_0} = Q_3 X; \quad (2.51)$$



$Q_3$  – эквивалентная добротность:

$$Q_3 = 1/(\rho g_3); \quad (2.52)$$

$X = \frac{2\Delta f}{f_0}$  – относительная расстройка;  $p_1$  и  $p_2$  – коэффициенты, учитывающие

степень связи с источником сигнала и нагрузкой соответственно. Для автотрансформаторной СЦ  $p_1 = Y_c \rho n_1$  и  $p_2 = n_2$ .

*Анализ полосы пропускания СЦ.* Полоса пропускания СЦ определяется при расстройке, соответствующей уменьшению коэффициента передачи до уровня 0,707 от максимального значения на резонансной частоте (рис. 2.18).

Из (2.50) для источника сигнала с чисто активным внутренним сопротивлением при

$$K = \frac{g_c n_1 n_2 \rho Q_3}{\sqrt{1 + \xi^2}} = 0,707$$

получаем значение обобщённой расстройки  $\xi = Q_3 \frac{2\Delta f}{f_0} = 1$ , откуда

$$\Delta F_{0,707} = 2\Delta f = \frac{f_0}{Q_3}. \quad (2.53)$$

Учитывая (2.52), получаем

$$\Delta F_{0,707} = f_0 \rho g_3 = \frac{g_c n_1^2 + g_0 + g_n n_2^2}{2\pi C_3}. \quad (2.54)$$



Рис. 2.18

Как видно из (2.54), полоса СЦ прямо пропорциональна потерям, вносимым в контур. С точки зрения избирательности по побочным каналам приема необходимо, чтобы СЦ обеспечивала заданную полосу пропускания.

Запишем (2.47) в следующем виде:

$$K_{po} = \frac{4g'_c g'_H}{g_3^2} \cdot \frac{\rho^2}{\rho^2} = (g'_c \rho)(g'_H \rho) 4Q_3^2 = \delta_c \delta_H 4Q_3^2,$$

где  $\delta_c$  и  $\delta_H$  – параметры, характеризующие относительное затухание, вносимое в контур со стороны источника сигнала и нагрузки соответственно.

Если эквивалентная добротность контура задана, то задачу определения коэффициентов включения можно решить из условия получения максимального коэффициента передачи. Так как  $\delta_c + \delta_H = \delta_3 - \delta_0$ , где  $\delta_3 = 1/Q_3$  и  $\delta_0 = 1/Q_0$  ( $Q_0$  – собственная добротность ненагруженного контура), то  $\delta_c + \delta_H = \delta_{BH} = const$  при заданных потерях. Тогда  $\delta_c = \delta_{BH} - \delta_H$  и

$$\frac{dK_p}{d\delta_c} = 4Q_3^2 (\delta_{BH} - 2\delta_c) = 0$$

при  $\delta_c = \delta_{BH} / 2$ ;  $\delta_H = \delta_{BH} - \delta_c = \delta_{BH} / 2$ .

Последние соотношения означают, что условие получения максимального коэффициента передачи при согласовании по полосе выглядит так:

$$g'_c = g'_H, \quad (2.55)$$

откуда

$$n_1 = \sqrt{g'_H / g_c}, \quad (2.56)$$

$$n_2 = \sqrt{g'_c / g_H}. \quad (2.57)$$

С учётом (2.55) для эквивалентных потерь контура можно записать:

$$g_3 = g_0 + 2g'_c = g_0 \left(1 + \frac{2g'_c}{g_0}\right). \quad (2.58)$$

Умножая левую и правую часть (2.58) на  $\rho$ , получим  $g_3 \rho = g_0 \rho (1 + 2g'_c / g_0)$ .

Или  $1/(g_3 \rho) = 1/[g_0 \rho (1 + 2g'_c / g_0)]$ , что позволяет записать для эквивалентной добротности

$$Q_3 = \frac{Q_0}{1 + 2g'_c / g_0} \quad (2.59)$$

и определить при известном значении  $g_0$ :

$$g'_c = \frac{g_0}{2} \left(\frac{Q_0}{Q_3} - 1\right). \quad (2.60)$$

В соответствии с (2.55)

$$g'_H = \frac{g_0}{2} \left(\frac{Q_0}{Q_3} - 1\right). \quad (2.61)$$

Из (2.56) и (2.57) получаем

$$n_1 = \sqrt{\frac{g_0}{2g_c} \left( \frac{Q_0}{Q_3} - 1 \right)}, \quad (2.62)$$

$$n_2 = \sqrt{\frac{g_0}{2g_H} \left( \frac{Q_0}{Q_3} - 1 \right)}. \quad (2.63)$$

Если  $g_0$  не задано, то из (2.59) следует, что

$$\frac{1}{g_0} = R_{oe} = \frac{\frac{Q_0}{Q_3} - 1}{2g'_c} = \frac{1}{2g_c n_1^2} \left( \frac{Q_0}{Q_3} - 1 \right). \quad (2.64)$$

Используя (2.64), определим волновое сопротивление контура:

$$\rho = \frac{R_{oe}}{Q_0} = \frac{1}{2g_c n_1^2} \left( \frac{1}{Q_3} - \frac{1}{Q_0} \right), \quad (2.65)$$

откуда получим выражение для эквивалентной емкости контура:

$$C_3 = \frac{1}{\omega_0 \rho} = \frac{2g_c n_1^2}{\omega_0 \left( \frac{1}{Q_3} - \frac{1}{Q_0} \right)}. \quad (2.66)$$

Подставляя (2.63) и (2.66) в (2.50), получим для максимального резонансного коэффициента передачи СЦ:

$$K_{o\max} = Y_c n_1 Q_3 \sqrt{\frac{g_c n_1^2}{g_H} \frac{1}{2g_c n_1^2} \left( \frac{1}{Q_3} - \frac{1}{Q_0} \right)} = \frac{|Y_c|}{2\sqrt{g_c g_H}} \left( 1 - \frac{Q_3}{Q_0} \right). \quad (2.67)$$

При чисто активном внутреннем сопротивлении источника сигнала

$$K_{o\max} = \frac{1}{2} \sqrt{\frac{g_c}{g_H}} \left( 1 - \frac{Q_3}{Q_0} \right). \quad (2.68)$$

Так как  $K_{o\max}$  не зависит от коэффициентов включения, то рекомендуется при  $g_c > g_H$  принимать  $n_2 = 1$ , тогда  $n_1 = \sqrt{g_H / g_c}$ , а при  $g_c < g_H$  принимать  $n_1 = 1$ , тогда  $n_2 = \sqrt{g_c / g_H}$ . Далее расчет СЦ сводится к определению контурной емкости  $C_K = C_3 - C_c - C_H n_2^2$  и индуктивности  $L_K = 1 / (\omega_0^2 C_3)$ .

*Искажения сигналов.* Выражение (2.50) можно записать в следующем виде:

$$K = K(\omega) e^{j\varphi(\omega)},$$

где  $K(\omega)$  – амплитудно-частотная характеристика СЦ;  $\varphi(\omega) = -\arctg \xi$  – фазо-частотная характеристика СЦ.

Из рис. 2.18 видно, что в случае реальной цепи высокочастотные составляющие спектра сигнала в верхней и нижней боковых полосах

усиливаются в меньшей степени по сравнению с несущим колебанием. В этом случае говорят о неравномерности коэффициента усиления. Искажения такого вида относятся к линейным амплитудно-частотным искажениям, которые оцениваются с помощью коэффициента

$$M = \frac{K_{\max}}{K_{\Omega}},$$

где  $K_{\max}$  – максимальный коэффициент усиления на одной из частот модуляции принимаемого сигнала,  $K_{\Omega}$  – коэффициент усиления на верхней частоте модуляции.

Амплитудно-частотные искажения отсутствуют, если АЧХ имеет идеальный прямоугольный вид.

Фазочастотные искажения обусловлены нелинейностью ФЧХ и проявляются в различном времени задержки составляющих спектра полезного сигнала на выходе. Идеальная ФЧХ одиночного контура должна иметь вид прямой линии с постоянным углом наклона:

$$\frac{d\varphi}{d\omega} = \text{const} = -\frac{2Q}{\omega_0},$$

что для реальной СЦ выполняется в относительной узкой области возле резонансной частоты.

*Согласование по ДД.* В условиях плотной загрузки эфира на вход РПТ совместно с сигналом поступает значительное количество станционных помех, которые, воздействуя на нелинейные элементы радиотракта, создают шумовые нелинейные компоненты в полосе приема. Интенсивность этих компонент зависит от уровня попадающих в преселектор колебаний и обычно существенно превышает все шумовые составляющие. В таких условиях невозможно реализовать высокую чувствительность РПТ, характерную для условий спокойной ЭМО. Сужение полосы пропускания преселектора приводит к уменьшению доли нелинейных шумов, однако это технически трудно реализуемо, поэтому обычно на входе тракта применяют аттенюаторные секции, которые, «загрубляя» чувствительность РПТ, позволяют избежать нелинейного поражения. Механизм проявления этого эффекта называется *разменом чувствительности на линейность*.

Пусть, например, имеет место радиоприем с интермодуляционным поражением третьего порядка. Тогда в полосе тракта присутствуют составляющие линейных и нелинейных шумов, которые совместно с сигнальной компонентой формируют отношение с/ш на выходе РПУ (рис. 2.19, а).

В случае широкополосных преселекторов шумовая составляющая пропорциональна квадрату напряжений действующих на входе помех, для узкополосных преселекторов – кубу действующего значения.

Допустим теперь, что на входе РПТ установили аттенюаторную секцию с затуханием  $a$ . Это приведет к снижению уровня нелинейных шумов в узкополосном преселекторе в  $a^3$  раз, но увеличит уровень флуктуационных

составляющих в  $a$  раз. Таким образом, результирующее отношение  $c/\text{ш}$  увеличится в  $a^2$  раз ( $c'/\text{ш}'$ ) (рис. 2.19, б).

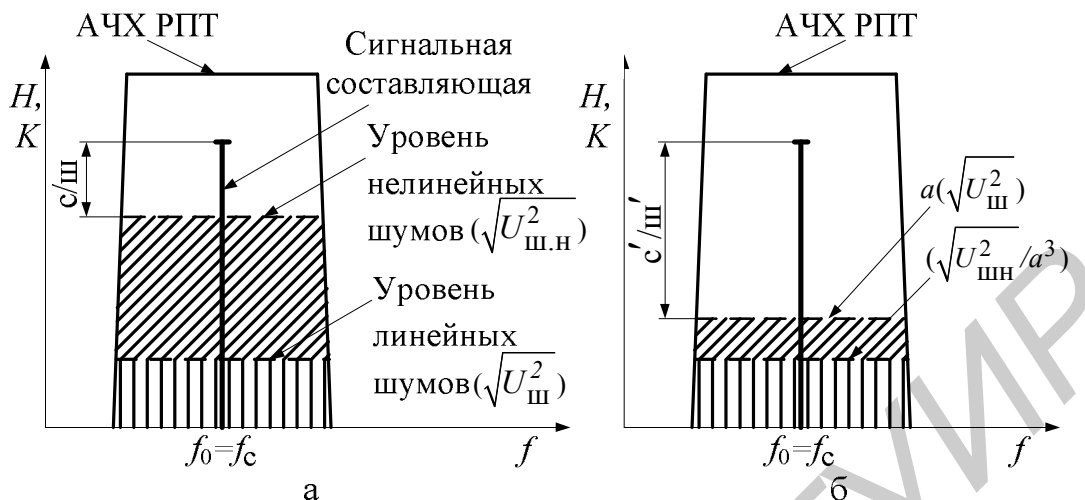


Рис. 2.19

Очевидно, что в результате согласования ДД РПТ с ДД группового радиосигнала улучшилось отношение  $c/\text{ш}$  на выходе РПТ, несмотря на снижение чувствительности радиотракта.

Для согласования по ДД в РПТ применяют коммутируемые аттенуаторные секции П-образного (рис. 2.20, а) и Т-образного вида (рис. 2.20, б), которые обычно устанавливаются перед входом первого активного элемента или непосредственно на входе РПТ.

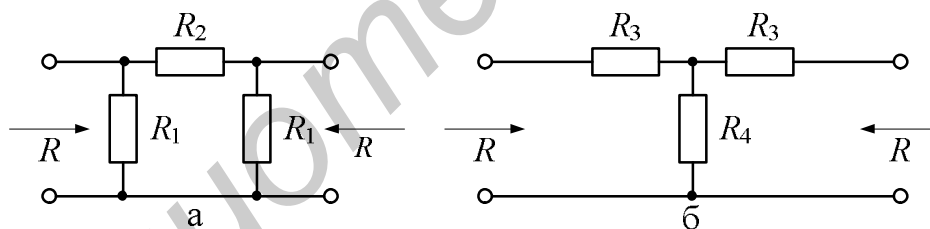


Рис. 2.20

Кроме того, аттенуаторные секции защищают тракт от воздействия особо мощных помех, которые могут привести к нарушению радиоприема в случае непринятия мер, предотвращающих грубое нелинейное поражение.

### 2.1.3. Входные цепи РПТ умеренно высоких частот

Входные цепи умеренно высоких частот используются в РПТ с рабочими частотами от десятков килоггерц до сотен мегагерц. Антенный контур подключается к ВЦ посредством цепи связи, ослабляющей ее влияние на ВЦ. В качестве элемента связи во избежание дополнительных потерь используют в основном реактивные элементы – емкости, трансформаторы и автотрансформаторы.

В большинстве широкодиапазонных приемников используются ненаст-

роенные антенны и одноконтурные входные цепи. Настройка ВЦ в пределах диапазона производится переменной емкостью (в качестве которой используют конденсатор переменной емкости (КПЕ), или вариакп) либо переменной индуктивностью.

Характер внутреннего сопротивления ненастроенной электрической антенны можно оценить с помощью рис. 2.21, где изображена схема так называемого стандартного эквивалента внешней электрической антенны, используемого для проведения метрологических испытаний РПТ в заводских условиях.

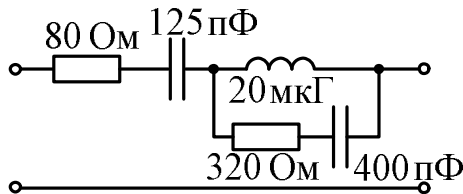


Рис. 2.21

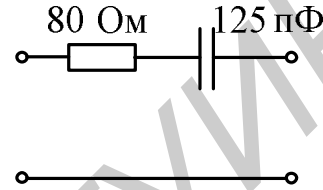


Рис. 2.22

Как видно из рисунка, полное выходное сопротивление антенны зависит от частоты, поэтому характеристики антенны и ее эквивалентные схемы в различных частотных диапазонах будут неодинаковыми.

Эквивалент, представленный на рис. 2.22, соответствует антенне, работающей на относительно низких частотах.

Кроме того, параметры антенны могут изменяться в процессе эксплуатации, как это происходит в случае выдвигной штыревой антенны в переносных радиоприемниках. В связи со сказанным, ВЦ должна обеспечивать постоянство и стабильность характеристик колебательных систем, определяющих функции выделения полезного сигнала и подавления сигналов помех. Непосредственное подключение ранее рассмотренных СЦ к антенне нежелательно. Расчёт коэффициента включения антенны должен производиться, исходя из допустимого смещения настройки контура СЦ при изменении параметров антенны.

На рис. 2.23 представлены основные схемы ВЦ, используемые РПТ: с внешнеемкостной связью с антенной (а), с внутриемкостной связью с антенной (б), с автотрансформаторной связью с антенной (в), с индуктивной или трансформаторной связью с антенной (г) и с комбинированной связью с антенной (д).

*Автотрансформаторная ВЦ* (рис. 2.24). Для этого типа ВЦ из (2.50) получаем коэффициент передачи по напряжению:

$$K = \frac{U_{\text{ВЫХ}}}{e_A} = \frac{\frac{1}{R_A + \frac{1}{j\omega C_A}} n_1}{\frac{1}{R_A + \frac{1}{j\omega C_A}} n_1^2 + g_0 + \frac{1}{j\omega L_K} + j\omega C_K}. \quad (2.69)$$

После преобразований (2.69) можно представить в следующем виде:

$$K = \frac{(g_{AVX} + jb_{AVX})n_1}{g_{AVX}n_1^2 + g_0 + j(\omega C_K + b_{AVX}n_1^2 - \frac{1}{\omega L_K})}, \quad (2.70)$$

где  $g_{AVX}$  – активная составляющая полной проводимости антенны на входе ВЦ:

$$g_{AVX} = \frac{\omega^2 C_A^2 R_A}{1 + \omega^2 C_A^2 R_A^2}; \quad (2.71)$$

$b_{AVX}$  – реактивная составляющая полной проводимости антенны на входе ВЦ:

$$b_{AVX} = \omega C'_A, \quad (2.72)$$

где

$$C'_A = \frac{C_A}{1 + \omega^2 C_A^2 R_A^2}. \quad (2.73)$$

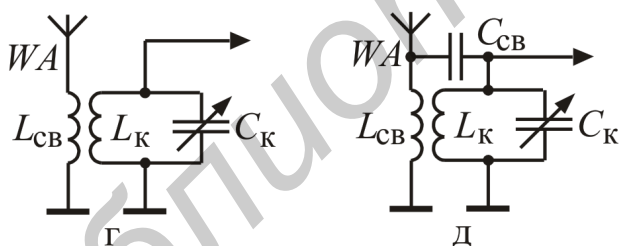
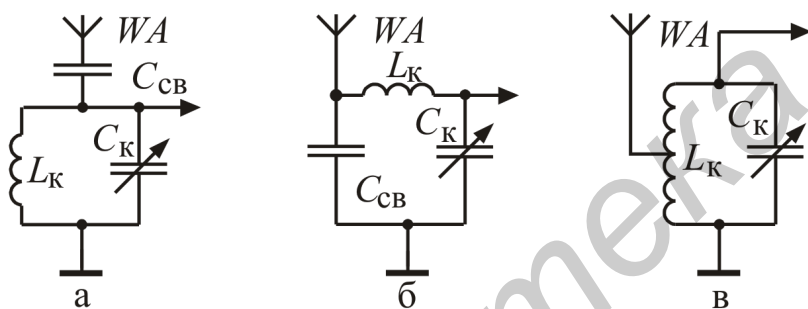


Рис. 2.23

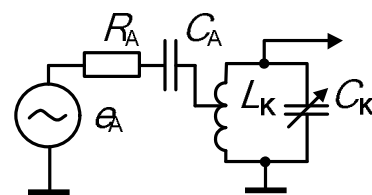


Рис. 2.24

Резонансная частота контура автотрансформаторной СЦ определяется из условия  $b_3 = 0$  по формуле Томпсона:

$$f_0 = \frac{1}{2\pi\sqrt{L_K(C_A n_1^2 + C_K + C_H n_2^2)}}. \quad (2.74)$$

Дифференцируя (2.74) по  $C_A$ , рассчитаем относительное изменение частоты настройки

$$\frac{\Delta f_0}{f_0} = -\frac{n_1^2}{2} \frac{\Delta C_A}{C_A} \cdot \frac{C_A}{C_3},$$

где  $C_3 = C_A n_1^2 + C_K + C_H n_2^2$  (в данном случае  $C_H = 0$ ). Допустимым смещением настройки контура можно считать значение  $\Delta f_{\text{см}} = 0,5 \Delta F_{0,707}$ , поэтому

$$\Delta f_0 = -\frac{f_0 n_1^2}{2} \frac{\Delta C_A}{C_A} \cdot \frac{C_A}{C_3} = \Delta f_{\text{см}} \leq 0,5 \Delta F_{0,707} = 0,5 \frac{f_0}{Q_3},$$

откуда необходимый коэффициент включения контура

$$n_{1\Delta f} \leq \sqrt{\frac{C_3}{\Delta C_A Q_3}}, \quad (2.75)$$

а вносимое в контур изменение емкости должно быть

$$\Delta C_A n_{1\Delta f}^2 \leq \frac{C_3}{Q_3}. \quad (2.76)$$

Сумма потерь, вносимых в контур, равна:  $g_3 = g_0 + g'_A$ . Используя (2.71)–(2.73) и учитывая соотношение  $Q_3 = 1/(\rho g_3)$ , получим для модуля коэффициента передачи

$$K = \frac{n_1 \sqrt{\left(\frac{\omega^2 C_A^2 R_A}{1 + \omega^2 C_A^2 R_A^2}\right)^2 + \left(\frac{\omega C_A}{1 + \omega^2 C_A^2 R_A^2}\right)^2}}{g_3 \sqrt{1 + \left(\frac{b_3}{g_3}\right)^2}} = \frac{\omega C_A n_1}{\sqrt{1 + \omega^2 C_A^2 R_A^2}} = \frac{\omega C_A \rho Q_3 n_1}{\sqrt{1 + \omega^2 C_A^2 R_A^2} \sqrt{1 + \xi^2}}, \quad (2.77)$$

где  $b_3 = \omega C_K + b_{\text{АВХ}} n_1^2 - 1/(\omega L_K)$  – эквивалентная реактивная проводимость контура.

Если считать волновое сопротивление  $\rho$  в данном случае равным  $\rho = \omega_0 L_K$ , то

$$K = \frac{\omega C_A \omega_0 L_K Q_3 n_1}{\sqrt{1 + \omega^2 C_A^2 R_A^2} \sqrt{1 + \xi^2}}. \quad (2.78)$$

Если учитывать  $\rho = 1/[\omega_0 (C'_A n_1^2 + C_K)]$ , то

$$K = \frac{\omega C_A Q_3 n_1}{\omega_0 (C'_A n_1^2 + C_K) \sqrt{1 + \omega^2 C_A^2 R_A^2} \sqrt{1 + \xi^2}}. \quad (2.79)$$

Из (2.78) и (2.79) следует, что резонансный коэффициент передачи (на частоте  $\omega = \omega_0$ ) равен соответственно

$$K_0 = \frac{\omega_0^2 C_A L_K Q_3 n_1}{\sqrt{1 + \omega_0^2 C_A^2 R_A^2}}, \quad (2.80)$$



$$K_0 = \frac{C_A Q_3 n_1}{(C'_A n_1^2 + C_K) \sqrt{1 + \omega^2 C_A^2 R_A^2}}. \quad (2.81)$$

Для диапазона частот, где справедливо соотношение

$$\omega^2 C_A^2 R_A^2 \ll 1, \quad (2.82)$$

резонансный коэффициент передачи равен

$$K_0 = \omega_0^2 C_A L_K Q_3 n_1, \quad (2.83)$$

или

$$K_0 = \frac{C_A Q_3 n_1}{(C'_A n_1^2 + C_K)}. \quad (2.84)$$

Односигнальная частотная избирательность ВЦ по внеполосным каналам приема

$$S_{\text{В.К}} = \frac{K_0}{K_{\text{В.К}}},$$

где  $K_{\text{В.К}}$  – коэффициент передачи ВЦ на частоте внеполосного канала  $\omega_{\text{В.К}}$ .

Из (2.78) и (2.80) следует, что

$$S_{\text{В.К}} = \frac{\omega_0^2 C_A L_K Q_3 n_1 \sqrt{1 + \omega_{\text{В.К}}^2 C_A^2 R_A^2} \sqrt{1 + \xi_{\text{В.К}}^2}}{\sqrt{1 + \omega_0^2 C_A^2 R_A^2} \omega_{\text{В.К}} C_A \omega_0 L_K Q_3 n_1} = \frac{\omega_0 \sqrt{1 + \omega_{\text{В.К}}^2 C_A^2 R_A^2} \sqrt{1 + \xi_{\text{В.К}}^2}}{\omega_{\text{В.К}} \sqrt{1 + \omega_0^2 C_A^2 R_A^2}}. \quad (2.85)$$

При  $\omega_{\text{В.К}} \approx \omega_0$ , например, для соседнего канала или зеркального канала для максимальной рабочей частоты

$$S_{\text{В.К}} = \frac{\omega_0 \sqrt{1 + \omega_{\text{В.К}}^2 C_A^2 R_A^2} \sqrt{1 + \xi_{\text{В.К}}^2}}{\omega_{\text{В.К}} \sqrt{1 + \omega_0^2 C_A^2 R_A^2}} \approx \sqrt{1 + \xi_{\text{В.К}}^2}. \quad (2.86)$$

При  $\omega_{\text{В.К}} \gg \omega_0$  следует учитывать влияние активного сопротивления антенны  $R_A$ . Например, при пренебрежении активным сопротивлением антенны  $R_A \ll 1/(\omega C_A)$  коэффициент передачи ВЦ на частоте зеркального канала при  $\omega_{\text{з.к}} \gg \omega_0$  из (2.79) не зависит от частоты внеполосного канала и равен

$$\begin{aligned} K_{\text{з.к}} &= \frac{\omega_{\text{з.к}} C_A Q_3 n_1}{\omega_0 (C'_A n_1^2 + C_K) \sqrt{1 + \xi_{\text{з.к}}^2}} = \frac{\omega_{\text{з.к}} C_A Q_3 n_1}{\omega_0 (C'_A n_1^2 + C_K) \sqrt{1 + Q_3^2 \left( \frac{\omega_{\text{з.к}}}{\omega_0} - \frac{\omega_0}{\omega_{\text{з.к}}} \right)^2}} \approx \\ &\approx \frac{\omega_{\text{з.к}} C_A Q_3 n_1}{\omega_0 (C'_A n_1^2 + C_K) Q_3 \frac{\omega_{\text{з.к}}}{\omega_0}} = \frac{C_A n_1}{(C'_A n_1^2 + C_K)}, \end{aligned}$$

что с учётом (2.84) соответствует коэффициенту частотной избирательности по зеркальному каналу:

$$S_{3,к} = Q_3. \quad (2.87)$$

Для диапазона частот, где справедливо соотношение

$$\omega^2 C_A^2 R_A^2 \gg 1, \quad (2.88)$$

или при  $R_A \gg 1/(\omega C_A)$  из (2.78) и (2.80) следует, что

$$S_{3,к} = \frac{\omega_0^2 C_A L_K Q_3 n_1 \sqrt{1 + \omega_{3,к}^2 C_A^2 R_A^2} \sqrt{1 + \xi_{3,к}^2}}{\sqrt{1 + \omega_0^2 C_A^2 R_A^2} \omega_{3,к} C_A \omega_0 L_K Q_3 n_1} = \sqrt{1 + \xi_{3,к}^2}. \quad (2.89)$$

Анализ (2.88) показывает, что для реальной антенны (рис. 2.26) частота должна удовлетворять неравенству

$$f \gg \frac{1}{2\pi\sqrt{C_A R_A}} = \frac{1}{2\pi C_A R_A} = \frac{1}{2 \cdot 3,14 \cdot 125 \cdot 10^{-12} \cdot 80} = 15,9 \text{ МГц}$$

поэтому в диапазонах ДВ и низкочастотной части СВ следует пользоваться (2.87). В более высокочастотных диапазонах в эквивалентной схеме антенны необходимо учитывать наличие индуктивности  $L_A \approx 20$  мкГн (см. рис. 2.21),

например, при  $\omega^2 L_A C_A \gg 1$

$$S_{в,к} = \frac{\omega_0 \sqrt{(1 - \omega_{в,к}^2 L_A C_A)^2 + \omega_{в,к}^2 C_A^2 R_A^2} \sqrt{1 + \xi_{в,к}^2}}{\omega_{в,к} \sqrt{(1 - \omega_0^2 L_A C_A)^2 + \omega_0^2 C_A^2 R_A^2}} \approx \frac{\omega_{в,к}}{\omega_0} \sqrt{1 + \xi_{в,к}^2}. \quad (2.90)$$

Дальнейшие рассуждения об основных характеристиках рассматриваемой ВЦ зависят от элемента, которым осуществляется настройка на резонансную частоту (рис. 2.25).

При емкостной настройке волновое сопротивление  $\rho = \omega_0 L_K$  прямо пропорционально частоте настройки. Добротность  $Q_3 = \rho / r \approx \text{const}$ , т.к. потери в контуре растут пропорционально частоте. Полоса пропускания контура  $\Delta F_{0,707} = f_0 / Q_3$  расширяется с ростом частоты. Таким образом, при  $L_K = \text{const}$  из (2.83) следует, что при емкостной настройке ВЦ резонансный коэффициент передачи пропорционален квадрату частоты настройки (рис. 2.26).

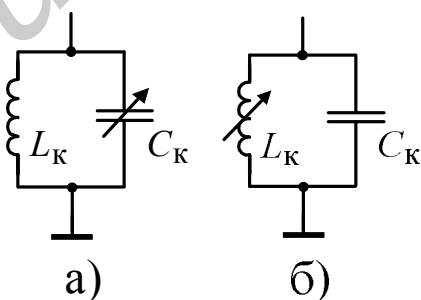


Рис. 2.25

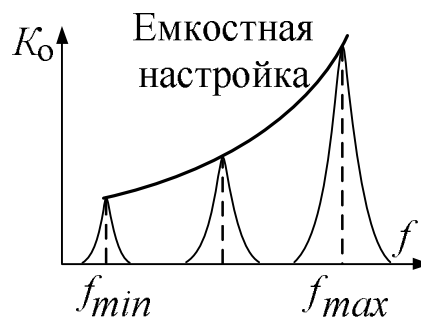


Рис. 2.26

При индуктивной настройке контура его волновое сопротивление

$\rho = 1/(\omega_0 C_K)$  обратно пропорционально частоте настройки, поэтому добротность контура  $Q_3 = \rho/r$  обратно пропорциональна квадрату частоты настройки, а полоса  $\Delta F_{0,707} = f_0 / Q_3$  пропорциональна кубу частоты настройки контура.

Таким образом, при  $C_K = \text{const}$  из (2.84) следует, что при индуктивной настройке контура ВЦ резонансный коэффициент передачи обратно пропорционален квадрату частоты настройки (рис.2.27).

На характеристики ВЦ в значительной мере оказывает влияние способ её связи с нагрузкой. Рассмотрим ВЦ с автотрансформаторной связью с антенной и *внутриемкостной связью с нагрузкой*, изображённую на рис.2.28.

Для этой цепи резонансный коэффициент передачи равен

$$K_0 = p_1 Q_3 p_2 = \omega_0 C_A \rho n_1 Q_3 p_2, \quad (2.91)$$

где

$$p_2 = C_K / (C_{с.в} + C_K). \quad (2.92)$$

В результате при  $C_{с.в} \gg C_K$  и  $C_K \gg C'_A n_1^2$

$$K_0 = \frac{\omega_0 C_A Q_3 n_1}{\omega_0 (C'_A n_1^2 + C_K)} \cdot \frac{C_K}{C_{с.в} + C_K} \approx \frac{C_A Q_3 n_1}{C_{с.в}}, \quad (2.93)$$

т.е. резонансный коэффициент передачи не зависит от частоты. Происходит это потому, что коэффициент  $p_2$  при емкостной настройке обратно пропорционален квадрату частоты:

$$p_2 = \frac{C_K}{C_{с.в} + C_K} \approx \frac{1}{\omega_0^2 L_K C_{с.в}}.$$

ВЦ с *внешнеёмкостной связью с антенной* (рис. 2.29). Для этой ВЦ проводимость источника сигнала равна

$$Y_c = \frac{1}{R_A + 1/(j\omega C'_{с.в})}.$$

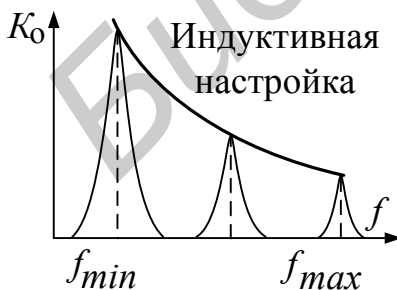


Рис. 2.27

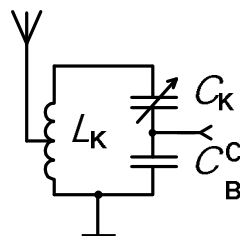


Рис. 2.28

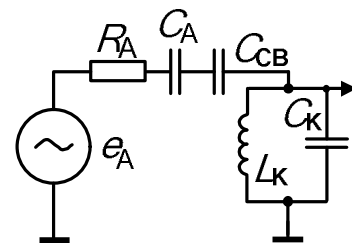


Рис. 2.29

Комплексный коэффициент передачи цепи из (2.50) равен

$$K = \frac{U_{\text{ВЫХ}}}{e_A} = \frac{1}{\frac{R_A + 1/(j\omega C'_{\text{с.в}})}{R_A + 1/(j\omega C'_{\text{с.в}})} + g_0 + \frac{1}{j\omega L_K} + j\omega C_K}, \quad (2.94)$$

где

$$C'_{\text{с.в}} = \frac{C_{\text{с.в}} C_A}{C_{\text{с.в}} + C_A}. \quad (2.95)$$

Сравнивая (2.69) и (2.94), замечаем, что для получения коэффициента передачи ВЦ с емкостной связью достаточно в выражение для передачи ВЦ с автотрансформаторной связью (2.70) подставить  $n_1=1$  и заменить  $C_A$  на  $C'_{\text{св}}$ :

$$K = \frac{(g_{\text{АВХ}} + jb_{\text{АВХ}})}{g_{\text{АВХ}} + g_0 + j(\omega C_K + b_{\text{АВХ}} - \frac{1}{\omega L_K})}, \quad (2.96)$$

где  $g_{\text{АВХ}}$  – активная составляющая полной проводимости антенны, вносимая в контур ВЦ:

$$g_{\text{АВХ}} = \frac{\omega^2 C_{\text{св}}'^2 R_A}{1 + \omega^2 C_{\text{св}}'^2 R_A^2}; \quad (2.97)$$

$b_{\text{АВХ}}$  – реактивная составляющая полной проводимости антенны, вносимая в

контур ВЦ:  $b_{\text{АВХ}} = \omega C'_A$ , (2.98)

где  $C'_A = \frac{C'_{\text{св}}}{1 + \omega^2 C_{\text{св}}'^2 R_A^2}$ . (2.99)

Так как резонансная частота ВЦ, как это следует из (2.96), равна

$$f_0 = \frac{1}{2\pi \sqrt{L_K (C_K + \frac{C_A C_{\text{св}}}{C_A + C_{\text{св}}})}}, \quad (2.100)$$

то, дифференцируя (2.100) по  $C_A$ , получим выражение для допустимого в контур изменения емкости антенны:

$$\Delta C_A p_A^2 \leq \frac{C_3}{Q_3}, \quad (2.101)$$

где  $p_A$  – коэффициент включения антенны к ВЦ:

$$p_A = \frac{C_{\text{св}}}{C_A + C_{\text{св}}} \approx \frac{C_{\text{св}}}{C_A}, \quad (2.102)$$

так как  $C_A \gg C_{\text{св}}$ .

Модуль коэффициента передачи с учетом (2.97)–(2.99) равен

$$K = \frac{\omega C'_{CB} \rho Q_3}{\sqrt{1 + \omega^2 C'^2_{CB} R_A^2} \sqrt{1 + \xi^2}}. \quad (2.103)$$

Полученное выражение практически повторяет полученное ранее (2.77), поэтому здесь справедливо все, что говорилось об избирательности, о резонансном коэффициенте передачи и его зависимости от частоты для ВЦ с автотрансформаторной связью.

Резонансный коэффициент передачи равен при емкостной настройке

$$K_0 = \omega_0^2 C'_{CB} L_K Q_3, \quad (2.104)$$

при индуктивной настройке

$$K_0 = \frac{\omega_0 C'_{CB}}{\omega_0 (C'_{CB} + C_K)} Q_3 \approx \frac{C'_{CB}}{C_K} Q_3. \quad (2.105)$$

Разница между автотрансформаторной ВЦ и ВЦ с внешнеемкостной связью с антенной состоит в том, что для автотрансформаторной ВЦ коэффициент связи равен

$$p_1 = C_A n_1 / C_K, \quad (2.106)$$

а для ВЦ с внешнеемкостной связью

$$p_1 = C_A p_A / C_K, \quad (2.107)$$

т.е. в одном случае связь с антенной ослабляется введением автотрансформатора, а в другом – введением дополнительного конденсатора.

ВЦ с внешнеемкостной связью с антенной и внутриемкостной связью с нагрузкой (рис. 2.30).

$$\text{Коэффициент передачи равен } K = \frac{p_1 Q_3 p_2}{\sqrt{1 + \xi^2}}.$$

Проводимость потерь контура можно рассчитать по формуле  $g_3 = g_0 + g_{AVX}$ , реактивная составляющая проводимости контура равна

$$b_3 = b_{AVX} + \omega C_K + \frac{\omega C_{CB2}}{(1 - \omega^2 L_K C_{CB2})},$$

где  $g_{AVX}$  и  $b_{AVX}$  рассчитываются по (2.97)–(2.99).

Коэффициент связи с антенной

$$p_1 = \frac{\omega C_A p_A \rho}{\sqrt{1 + \omega^2 C_A^2 p_A^2 R_A^2}}. \quad (2.108)$$

Коэффициент включения контура к нагрузке

$$p_2 = \frac{1/(\omega C_{CB2})}{\omega L_K - 1/(\omega C_{CB2})} = \frac{1}{\omega^2 L_K C_{CB2} - 1} = \frac{C_3}{\frac{\omega^2}{\omega_0^2} C_{CB2} - C_3}, \quad (2.109)$$

где эквивалентная ёмкость контура при  $C_{CB2} \gg C_K$  и  $C_K \gg C_{CB1}$

$$C_3 = \frac{(C_A p_A + C_K) C_{CB2}}{C_A p_A + C_K + C_{CB2}} \approx C_K.$$

Резонансная частота контура ВЦ равна  $f_0 = 1/(2\pi\sqrt{L_K C_3})$ , а резонансный коэффициент передачи

$$K_0 = \frac{\omega_0 C_A p_A Q_3}{\omega_0 C_K \sqrt{1 + \omega_0^2 C_A^2 p_A^2 R_A^2}} \frac{C_K}{C_{CB2}} = \frac{C_A p_A Q_3}{C_{CB2}} \quad (2.110)$$

и не зависит от частоты принимаемого сигнала.

Частотная избирательность при  $p_A \ll 1$  определяется выражением

$$S_{BK} = \frac{K_0}{K} = \frac{\omega_0^2 C_A p_A L_K Q_3}{\sqrt{1 + \omega_0^2 C_A^2 p_A^2 R_A^2}} \frac{1}{\omega_0^2 L_K C_{CB2} - 1} \frac{\sqrt{1 + \omega_{BK}^2 C_A^2 p_A^2 R_A^2} \sqrt{1 + \xi_{BK}^2}}{\omega_{BK} C_A p_A \omega_0 L_K Q_3} \frac{1}{\omega_{BK}^2 L_K C_{CB2} - 1} =$$

$$= \frac{\omega_{BK}}{\omega_0} \sqrt{1 + \xi_{BK}^2} \approx \frac{\omega_{BK}^2}{\omega_0^2} Q_3.$$

Входная цепь с трансформаторной связью (рис. 2.31).

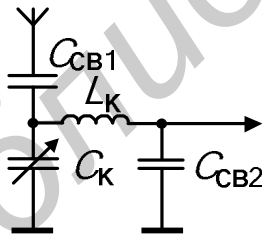


Рис. 2.30

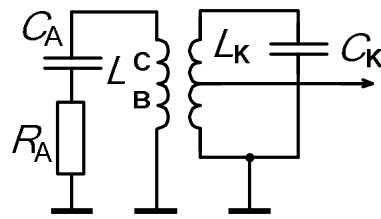


Рис. 2.31

$$\text{Для этой ВЦ: } Y_C = \frac{1}{R_A + \frac{1}{j\omega C_A} + j\omega L_{CB}} = \frac{1}{j\omega L_{CB} \left( \frac{R_A}{j\omega L_{CB}} + 1 - \frac{1}{\omega^2 L_{CB} C_A} \right)}. \quad (2.111)$$

Коэффициент включения  $n_1$  и коэффициент трансформации  $n_{T1}$  связаны следующим соотношением:

$$n_1 n_{T1} = k_{CB}^2, \quad (2.112)$$

где  $k_{CB} = M / \sqrt{L_{CB} L_K}$ , – коэффициент связи обмоток трансформатора;

$M$  – взаимная индуктивность.

Коэффициент трансформации определяется следующим образом:

$$n_{T1} = k_{CB} \frac{w_K}{w_{CB}} = k_{CB} \sqrt{\frac{L_K}{L_{CB}}} = \frac{M}{L_{CB}}, \quad (2.113)$$

где  $w_K$  и  $w_{CB}$  – количество витков обмотки контурной катушки и обмотки катушки связи.

Из (2.112) с учётом (2.113) получаем для коэффициента включения

$$n_1 = k_{CB} \sqrt{\frac{L_{CB}}{L_K}} = \frac{M}{L_K}. \quad (2.114)$$

Комплексный коэффициент передачи цепи равен

$$K(j\omega) = \frac{j\omega M}{R_A + j\left(\omega L_{CB} - \frac{1}{\omega C_A}\right) + (g_{K\Sigma} + j\omega C_{K\Sigma})\left[j\omega L_K \left(R_A - j\frac{1}{\omega C_A}\right) - \omega^2(L_{CB}L_K - M^2)\right]},$$

где  $g_{K\Sigma} = g_{oe} + g_H n_2^2$ ;  $C_{K\Sigma} = C_K + C_H n_2^2$ .

Преобразуя последнее выражение, получим

$$K(j\omega) = \frac{j\omega M}{\left[R'_A + j\left(\omega L_{CB} - \frac{1}{\omega C_A}\right)\right] \left\{1 + (g_{K\Sigma} + j\omega C_{K\Sigma}) \left[j\omega L_K + \frac{\omega^2 M^2}{R'_A + j\left(\omega L_{CB} - 1/(\omega C_A)\right)}\right]\right\}} = \frac{p_1}{1 + (g_{K\Sigma} + j\omega C_{K\Sigma}) \left\{j\omega L_K - p_1^2 \left[R'_A + j\left(\omega L_{CB} - 1/(\omega C_A)\right)\right]\right\}}. \quad (2.115)$$

Здесь  $R'_A = R_A + R_{CB}$ , где  $R_{CB}$  – собственное сопротивление катушки связи;

$p_1$  – коэффициент включения антенны к контуру ВЦ:

$$p_1 = \frac{j\omega M}{\left[R'_A + j\left(\omega L_{CB} - \frac{1}{\omega C_A}\right)\right]}.$$

Из выражения видно, что благодаря влиянию антенной цепи реактивность контура ВЦ изменяется на величину, равную

$$\Delta L = p_1^2 \left[\omega L_{CB} - 1/(\omega C_A)\right].$$

Используя (2.113) получим

$$p_1 = \frac{jk_{CB}\omega\sqrt{L_{CB}L_K}}{\left[R_A + j\left(\omega L_{CB} - \frac{1}{\omega C_A}\right)\right]} = \frac{jk_{CB}\omega\sqrt{L_{CB}L_K}}{j\omega L_{CB}\left(\frac{R_A}{j\omega L_{CB}} + 1 - \frac{\omega_{0A}^2}{\omega^2}\right)} = \frac{k_{CB}\sqrt{\frac{L_K}{L_{CB}}}}{1 - \frac{\omega_{0A}^2}{\omega^2} - j\frac{R_A}{\omega L_{CB}}};$$

где  $\omega_{OA} = 1/\sqrt{L_{CB}C_A}$  – собственная резонансная частота антенного контура, состоящего из катушки связи  $L_{CB}$ , сопротивления антенны  $R_A$  и внутренней емкости антенны  $C_A$ ,

Резонансный коэффициент передачи из (2.115) равен

$$K_O = \frac{k_{CB} \sqrt{\frac{L_K}{L_{CB}}} Q_3 n_2}{\sqrt{\left(\frac{R_A}{\omega_O L_{CB}}\right)^2 + \left(1 - \frac{\omega_{OA}^2}{\omega_O^2}\right)^2}}. \quad (2.116)$$

Различают несколько режимов работы антенной цепи в зависимости от соотношения частоты  $f_{OA}$ , максимальной частоты рабочего диапазона  $f_{Omax}$  и минимальной частоты рабочего диапазона  $f_{Omin}$ .

*Режим укорочения.* Соотношение частот:  $f_{OA} > f_{Omax}$ . Резонансный коэффициент передачи ВЦ при этом, как следует из (2.116), равен

$$K_O = \frac{k_{CB} \sqrt{\frac{L_K}{L_{CB}}} Q_3 n_2}{\sqrt{\left(\frac{R_A}{\omega_O L_{CB}}\right)^2 + \left(1 - \frac{\omega_{OA}^2}{\omega_O^2}\right)^2}} = k_{CB} \sqrt{\frac{L_K}{L_{CB}}} Q_3 n_2 \frac{\omega_O^2}{\omega_{OA}^2}, \quad (2.117)$$

т.е. пропорционален квадрату частоты настройки контура ВЦ (рис. 2.32).

Выравнивания частотной зависимости резонансного коэффициента передачи можно добиться при внутриемкостной связи с нагрузкой.

Избирательность по внеполосным каналам

$$S_{B.K} = \frac{K_O}{K} = \frac{k_{CB} \sqrt{\frac{L_K}{L_{CB}}} Q_3 n_2 \frac{\omega_O^2}{\omega_{OA}^2}}{\left( \frac{k_{CB} \sqrt{\frac{L_K}{L_{CB}}} \frac{\omega_O}{\omega_{B.K}}} Q_3 n_2}{\sqrt{\left(\frac{R_A}{\omega_{B.K} L_{CB}}\right)^2 + \left(1 - \frac{\omega_{OA}^2}{\omega_{B.K}^2}\right)^2} \sqrt{1 + [Q_3 \left(\frac{\omega_{B.K}}{\omega_O} - \frac{\omega_O}{\omega_{B.K}}\right)]^2}} \right)} =$$

$$= \frac{\omega_O \omega_{B.K}}{\omega_{OA}^2} \sqrt{\left(\frac{R_A}{\omega_{B.K} L_{CB}}\right)^2 + \left(1 - \frac{\omega_{OA}^2}{\omega_{B.K}^2}\right)^2} \sqrt{1 + [Q_3 \left(\frac{\omega_{B.K}}{\omega_O} - \frac{\omega_O}{\omega_{B.K}}\right)]^2}.$$

На частотах  $\omega_{B.K} < \omega_{OA}$  при  $R_A \ll \omega_{B.K} L_{CB}$

$$S_{B.K} = \frac{\omega_O}{\omega_{B.K}} \sqrt{1 + [Q_3 \left(\frac{\omega_{B.K}}{\omega_O} - \frac{\omega_O}{\omega_{B.K}}\right)]^2} \approx Q_3.$$

На частоте  $\omega_{B.K} = \omega_{OA}$  имеет место уменьшение избирательности до значения



$$S_{B.K} = \frac{\omega_0}{\omega_{0A}^2} \frac{R_A}{L_{CB}} \sqrt{1 + [Q_3 (\frac{\omega_{B.K}}{\omega_0} - \frac{\omega_0}{\omega_{B.K}})]^2} \approx \frac{\omega_{B.K}}{\omega_{0A}^2} \frac{R_A}{L_{CB}} Q_3.$$

На частотах  $\omega_{B.K} > \omega_{0A}$

$$S_{B.K} = \frac{\omega_0 \omega_{B.K}}{\omega_{0A}^2} \sqrt{1 + [Q_3 (\frac{\omega_{B.K}}{\omega_0} - \frac{\omega_0}{\omega_{B.K}})]^2} \approx \frac{\omega_{B.K}^2}{\omega_{0A}^2} Q_3.$$

*Режим удлинения.* Соотношение частот:  $f_{0A} < f_{0min}$ . Резонансный коэффициент передачи для такой ВЦ в соответствии с (2.116):

$$K_0 = \frac{k_{CB} \sqrt{\frac{L_K}{L_{CB}} Q_3 n_2}}{\sqrt{(\frac{R_A}{\omega_0 L_{CB}})^2 + (1 - \frac{\omega_{0A}^2}{\omega_0^2})^2}} = k_{CB} \sqrt{\frac{L_K}{L_{CB}} Q_3 n_2}, \quad (2.118)$$

при сильном удлинении ( $f_{0A} \ll f_{0min}$ ) не зависит от частоты настройки контура ВЦ (рис. 2.33).

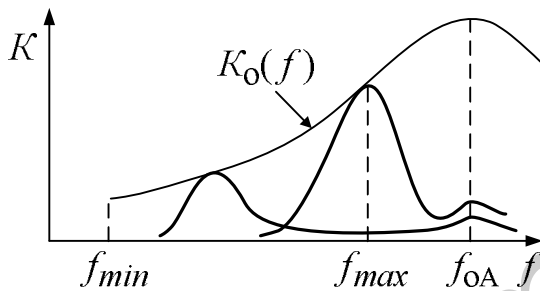


Рис. 2.32

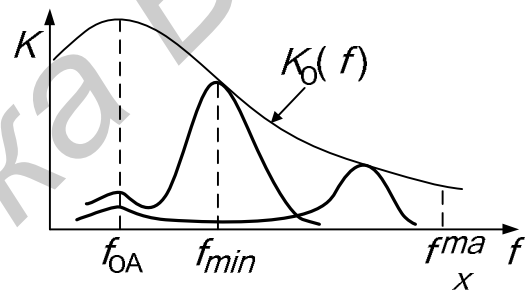


Рис. 2.33

Избирательность по внеполосным каналам:

$$S_{B.K} = \frac{K_0}{K} = (k_{CB} \sqrt{\frac{L_K}{L_{CB}} Q_3 n_2}) / \left( \frac{k_{CB} \sqrt{\frac{L_K}{L_{CB}} \frac{\omega_0}{\omega_{B.K}} Q_3 n_2}}{\sqrt{1 + [Q_3 (\frac{\omega_{B.K}}{\omega_0} - \frac{\omega_0}{\omega_{B.K}})]^2}} \right) = \frac{\omega_{B.K}}{\omega_0} \sqrt{1 + [Q_3 (\frac{\omega_{B.K}}{\omega_0} - \frac{\omega_0}{\omega_{B.K}})]^2} \approx \frac{\omega_{B.K}^2}{\omega_0^2} Q_3.$$

ВЦ с комбинированной связью с антенной (см. рис. 2.23, д). Формирование частотной зависимости резонансного коэффициента передачи поясняется на рис. 2.34. При этом виде связи антенная цепь работает в режиме удлинения. Связь с нагрузкой, как правило, автотрансформаторная или трансформаторная.

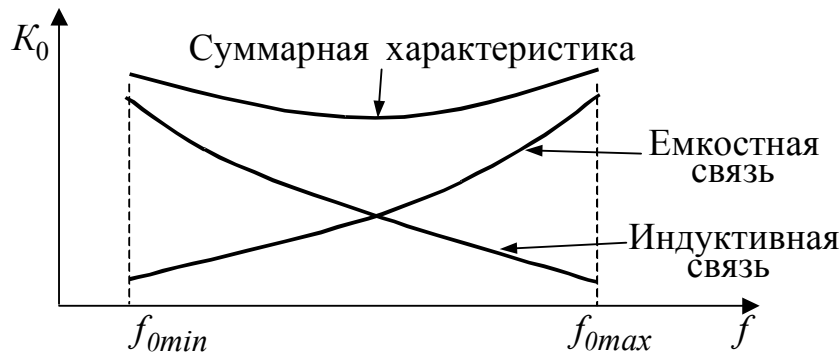


Рис. 2.34

Комбинированная связь обеспечивает малую неравномерность при больших значениях коэффициента передачи. Недостатком является пониженная избирательность для частот, близких к резонансной частоте антенного контура.

ВЦ с внутриёмкостной связью с антенной (см. рис. 2.23, б). Выражение для коэффициента передачи имеет вид

$$\begin{aligned}
 K &= \frac{\frac{pC_A}{[p(C_A + C_{CB}) + 1/(pL_K)]} \cdot \frac{1/(pL_K)}{[pC_K + g_0 + 1/(pL_K)]}}{1 - \frac{1/(pL_K)^2}{[pC_K + g_0 + 1/(pL_K)][p(C_A + C_{CB}) + 1/(pL_K)]}} = \\
 &= \frac{C_A / L_K}{[p(C_A + C_{CB}) + 1/(pL_K)][pC_K + g_0 + 1/(pL_K)] - 1/(pL_K)^2} = \\
 &= \frac{j\omega C_A}{g_0[1 - \omega^2 L_K(C_A + C_{CB})] + j\omega(C_A + C_{CB} + C_K)(1 - \omega^2 L_K C_9)} = \frac{j\omega C_A}{g_9 + jb_9},
 \end{aligned}$$

где  $g_9 = g_0[1 - \omega^2 L_K(C_A + C_{CB})]$ ,  $C_9 = C_K(C_A + C_{CB})/(C_A + C_{CB} + C_K)$ .

На резонансной частоте (при  $b_9=0$ )  $L_K = 1/(\omega_0^2 C_9)$ ,  
тогда

$$K = \frac{j\omega C_A}{g_0 \left[ 1 - \frac{\omega^2 (C_A + C_{CB} + C_K)}{\omega_0^2 C_K} \right] + jb_9}. \quad (2.119)$$

Резонансный коэффициент передачи из (2.119) равен

$$K_0 = \frac{\omega_0 C_A C_K}{g_0 (C_A + C_{CB})} \approx \frac{C_A Q_0}{(C_A + C_{CB})} = p_1 Q_0$$

и не зависит от частоты.

*Входные цепи с магнитной антенной.* Проектирование входных каскадов РПТ с магнитной антенной имеет свои особенности. Это связано с тем, что, во-первых, магнитная антенна представляет собой индуктивность и может быть применена в качестве элемента колебательного контура, который

формирует АЧХ преселектора. Во-вторых, действующая высота магнитной антенны невелика и может составлять единицы миллиметров. А этот параметр определяет реальную чувствительность и динамический диапазон РПТ. Поэтому устройство, представляющее собой сочетание пассивной магнитной антенны и усилителя радиосигналов, рассматривается далее как единое целое и называется активной магнитной антенной.

*Метод шумящего четырехполюсника.* Согласно этому методу на входе нешумящего четырехполюсника включаются дополнительные источники шумов: шумового тока  $i_{ш}$  и шумового напряжения  $e_{ш}$  (рис. 2.35).

Расчет источников шума ведется по формулам Найквиста:

$$i_{ш}^2 = 4kTG_{ш}\Delta f, \quad e_{ш}^2 = 4kTR_{ш}\Delta f, \quad e_{шс}^2 = 4kT \operatorname{Re}(Z_c)\Delta f = 4kT \operatorname{Re}(R_c + jB_c)\Delta f = 4kTR_c\Delta f.$$

Между изображенными на рис. 2.35 источниками собственных шумов четырехполюсника существует корреляционная связь, которая может быть учтена с помощью дополнительной проводимости корреляции  $Y_{кор}$ .

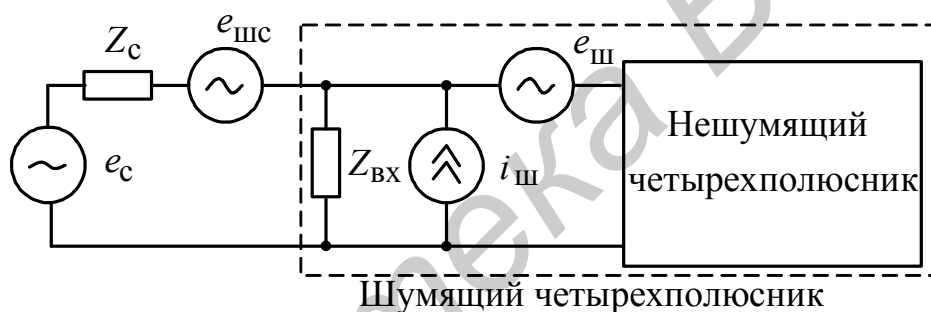


Рис. 2.35

Преобразуем составляющую шума за счет источника шумового тока  $i_{ш}$  в источник ЭДС, пересчитанный к источнику сигнала:

$$e'_{ш} = \left( i_{ш} \frac{Z_c Z_{вх}}{Z_c + Z_{вх}} \right) / \left( \frac{Z_{вх}}{Z_c + Z_{вх}} \right) = i_{ш} Z_c.$$

При выполнении условия  $Z_c \ll Z_{вх}$  эквивалентная схема соответствует рис. 2.36,а, тогда для суммарного шумового напряжения запишем:  $U_{ш\Sigma} = e_{шс} + e_{швн} = e_{шс} + e_{ш} + i_{ш} Z_c$ , где  $e_{швн}$  – шумы, вносимые четырехполюсником (рис. 2.36, б).

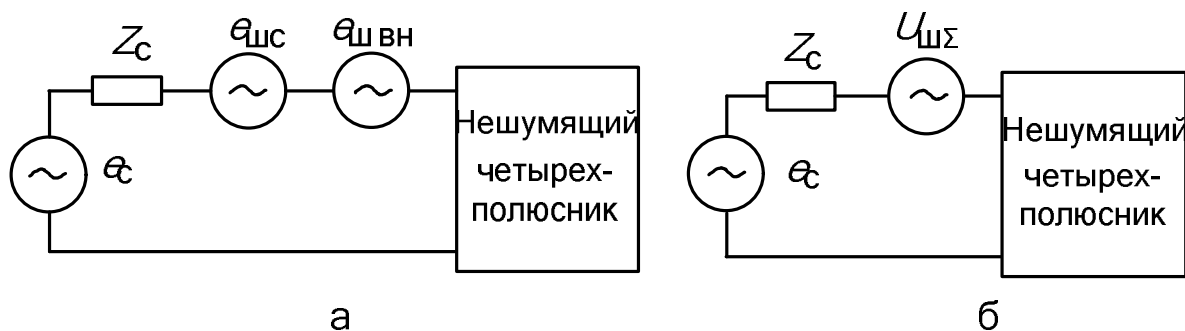


Рис. 2.36

Используя комплексную форму записи величин, найдем среднее квадратическое значение суммарного шумового тока:

$$U_{ш\Sigma}^2 = \overline{U_{ш\Sigma} U_{ш\Sigma}^*} = \overline{(e_{шс} + e_{ш} + i_{ш} Z_c)(e_{шс}^* + e_{ш}^* + i_{ш}^* Z_c^*)} = e_{шс}^2 + e_{ш}^2 + i_{ш}^2 |Z_c|^2 + \overline{e_{ш} i_{ш}^* Z_c^*} + \overline{e_{шс}^* i_{ш} Z_c} = e_{шс}^2 + e_{ш}^2 + i_{ш}^2 |Z_c|^2 + 2 \operatorname{Re}(\overline{e_{шс}^* i_{ш} Z_c}).$$

При выводе окончательного выражения учтено, что средние значения произведений независимых случайных величин равны нулю:

$$\overline{e_{шс}^* (e_{ш} + i_{ш} Z_c^*)} = 0, \\ \overline{e_{шс}^* (e_{ш} + i_{ш} Z_c^*)} = 0.$$

Далее считаем, что составляющая шумового тока  $i_{ш}$  состоит из независимой и зависимой от  $e_{ш}$  составляющих:  $i_{ш} = i_{шн} + i_{шз} = i_{шн} + e_{ш} Y_{кор}$ , где зависимая составляющая определяется величиной некоторой проводимости корреляции  $Y_{кор} = g_{кор} + j b_{кор}$ .

$$\text{Тогда } \overline{e_{шс}^* i_{ш} Z_c} = \overline{e_{шс}^* (i_{шн} + e_{ш} Y_{кор}) Z_c} = e_{шс}^2 Y_{кор} Z_c$$

$$\text{и } U_{ш\Sigma}^2 = e_{шс}^2 + e_{ш}^2 + i_{ш}^2 |Z_c|^2 + 2 \operatorname{Re}(e_{шс}^2 Y_{кор} Z_c).$$

Коэффициент шума четырехполюсника без учета  $Z_{вх}$  будет равен

$$K_{ш} = \frac{U_{ш\Sigma}^2}{e_{шс}^2} = \frac{e_{шс}^2 + e_{ш}^2 + i_{ш}^2 |Z_c|^2 + 2 \operatorname{Re}(e_{шс}^2 Y_{кор} Z_c)}{e_{шс}^2} = \\ = 1 + \frac{R_{ш} + G_{ш} |Z_c|^2 + 2 R_{ш} \operatorname{Re}(Y_{кор} Z_c)}{\operatorname{Re}(Z_c)}.$$

Существует способ экспериментального измерения и оценки шумовых источников четырехполюсника. Заключается он в измерении уровней шумов на выходе четырехполюсника в трех режимах и последующем их пересчете ко входу. Режим короткого замыкания по входу ( $Z_c = 0$ ) позволяет опреде-

лить  $e_{\text{ш}}$ , т.к.  $U_{\text{ш}\Sigma}^2 = e_{\text{ш}}^2$ . Режим холостого хода по входу ( $Z_c = \infty$ ) позволяет определить  $i_{\text{ш}}$ , т.к.  $U_{\text{ш}Y}^2 = i_{\text{ш}}^2 Z_c^2$ . Коррелированная составляющая определяется в режиме согласования ( $Z_c = Z_{c\text{опт}}$ ) при уже рассчитанных  $e_{\text{ш}}$  и  $i_{\text{ш}}$ .

*Оптимальное сопротивление источника сигнала.* Для рис. 2.35 коэффициент шума четырехполюсника при  $Y_c = g_c + jb_c = 1/Z_c^*$  и  $Y_{\text{вх}} = g_{\text{вх}} + jb_{\text{вх}} = 1/Z_{\text{вх}}^*$  без учета коррелированной составляющей равен

$$K_{\text{ш}} = 1 + \frac{R_{\text{ш}} |Y_{\text{вх}} + Y_c|^2 + G_{\text{ш}} + 2R_{\text{ш}} \operatorname{Re}(Y_{\text{кор}} Y_c^*)}{\operatorname{Re}(Y_c)} =$$

$$= 1 + \frac{R_{\text{ш}} [(g_{\text{вх}} + g_c)^2 + (b_{\text{вх}} + b_c)^2] + G_{\text{ш}} + 2R_{\text{ш}} (g_{\text{кор}} g_c + b_{\text{кор}} b_c)}{g_c}.$$

Определим проводимость источника сигнала, при которой коэффициент шума минимален:

$$\frac{dK_{\text{ш}}}{db_c} = \frac{2R_{\text{ш}}(b_{\text{вх}} + b_c) + 2R_{\text{ш}}b_{\text{кор}}}{g_c} = 0.$$

$$\frac{dK_{\text{ш}}}{dg_c} = \frac{[2R_{\text{ш}}(g_{\text{вх}} + g_c) + 2R_{\text{ш}}g_{\text{кор}}]g_c - R_{\text{ш}}(g_{\text{вх}} + g_c)^2}{g_c^2} -$$

$$\frac{R_{\text{ш}}(b_{\text{вх}} + b_c)^2 + 2R_{\text{ш}}g_{\text{кор}}g_c + 2R_{\text{ш}}b_{\text{кор}}b_c + G_{\text{ш}}}{g_c^2} = 0.$$

Решая уравнения, находим реактивную составляющую источника сигнала:

$b_{c\text{опт}} = -(b_{\text{вх}} + b_{\text{кор}})$ , а активная составляющая:

$$g_{c\text{опт}} = \sqrt{g_{\text{вх}}^2 + \frac{G_{\text{ш}}}{R_{\text{ш}}} - b_{\text{кор}}^2 - 2b_{\text{кор}}b_{\text{вх}}}.$$

Полученное выражение представляет собой условие согласования четырехполюсника с источником сигнала по шумам (заметим, что оно отличается от условия согласования по мощности  $g_{c\text{опт}} = g_{\text{вх}}$ ).

При отсутствии корреляции шумовых источников активное оптимальное сопротивление источника сигнала равно

$$R_{c\text{опт}} = \frac{R_{\text{вх}}}{\sqrt{1 + \frac{G_{\text{ш}}}{R_{\text{ш}}} R_{\text{вх}}^2}}.$$

Минимальное значение коэффициента шума при  $Z_{\text{вх}} \gg Z_c$  равно

$$K_{\text{ш min}} = 1 + \frac{R_{\text{ш}} \left( \frac{G_{\text{ш}}}{R_{\text{ш}}} - b_{\text{кор}}^2 \right) + R_{\text{ш}} b_{\text{кор}}^2 + 2R_{\text{ш}} g_{\text{кор}} \sqrt{\frac{G_{\text{ш}}}{R_{\text{ш}}} - b_{\text{кор}}^2} - 2R_{\text{ш}} b_{\text{кор}}^2 + G_{\text{ш}}}{\sqrt{\frac{G_{\text{ш}}}{R_{\text{ш}}} - b_{\text{кор}}^2}} =$$

$$= 1 + \frac{2R_{\text{ш}} \left( g_{\text{кор}} \sqrt{\frac{G_{\text{ш}}}{R_{\text{ш}}} - b_{\text{кор}}^2} + \frac{G_{\text{ш}}}{R_{\text{ш}}} - b_{\text{кор}}^2 \right)}{\sqrt{\frac{G_{\text{ш}}}{R_{\text{ш}}} - b_{\text{кор}}^2}} = 1 + 2R_{\text{ш}} \left( g_{\text{кор}} + \sqrt{\frac{G_{\text{ш}}}{R_{\text{ш}}} - b_{\text{кор}}^2} \right).$$

В случае устройств с чисто реактивным источником сигнала, как известно, коэффициент шума не имеет смысла. В связи с этим для анализа шумов в активной магнитной антенне (АМА) следует пользоваться отношением сигнал/шум, которое не зависит от характера внутреннего сопротивления источника сигнала.

Обобщенная шумовая схема АМА показана на рис. 2.37, а, где  $C_{\text{посл}}$  и  $C_{\text{пар}}$  – корректирующие конденсаторы;  $Z_{\Gamma}$  – внутреннее сопротивление МА;  $e_{\text{H}}$  – ЭДС, наводимая в МА;  $e_{\text{ш}}$  и  $i_{\text{ш}}$  – шумовые коррелированные источники напряжения и тока УРЧ. Для частот  $\omega \ll \omega_{\alpha}$ , где  $\omega_{\alpha}$  – граничная частота транзистора, шумовую схему АМА и анализ ее шумовых характеристик можно значительно упростить, если считать источники тока и напряжения на рис. 2.37, а некоррелированными.

Приведем обобщенную шумовую схему АМА к виду, представленному на рис. 2.37, б. Здесь

$$e'_{\text{H}} = \frac{e_{\text{H}} \cdot \frac{1}{pC_{\text{пар}}}}{Z_{\Gamma} + \frac{1}{pC_{\text{посл}}} + \frac{1}{pC_{\text{пар}}}}, \quad Z'_{\Gamma} = \frac{\frac{1}{pC_{\text{пар}}} \left( Z_{\Gamma} + \frac{1}{pC_{\text{посл}}} \right)}{Z_{\Gamma} + \frac{1}{pC_{\text{посл}}} + \frac{1}{pC_{\text{пар}}}}.$$

Для модулей  $e'_{\text{H}}$  и  $Z'_{\Gamma}$  можно записать:

$$\left| e'_{\text{H}} \right| = \frac{e_{\text{H}}}{\sqrt{\frac{\omega^2}{\omega_{\text{пар}}^2} \frac{1}{Q_{\text{пар}}^2} + \left( \frac{\omega_{\text{посл}}^2 - \omega_{\text{пар}}^2}{\omega_{\text{пар}}^2} + 1 \right)^2}}, \quad (2.120)$$

$$\left| Z'_\Gamma \right| = \frac{\left| Z_\Gamma \right| \sqrt{\left( \frac{\omega_{\text{посл}}^2}{\omega^2} - 1 \right)^2 + \frac{\omega_{\text{посл}}^2}{\omega^2 Q_{\text{посл}}^2}}}{\sqrt{\frac{\omega^2}{\omega_{\text{пар}}^2 Q_{\text{пар}}^2} + \left( \frac{\omega_{\text{посл}}^2 - \omega_{\text{пар}}^2}{\omega_{\text{пар}}^2} + 1 \right)^2}}, \quad (2.121)$$

где  $\omega_{\text{посл}}^2 = 1/(L_A C_{\text{посл}})$ ;  $\omega_{\text{пар}}^2 = 1/(L_A C_{\text{пар}})$ ;  $Q_{\text{посл}} = \omega_{\text{посл}} L_A / R$ ;  $Q_{\text{пар}} = \omega_{\text{пар}} L_A / R$ ;  $Z_\Gamma = R + j\omega L_A$ , здесь  $L_A$  и  $R$  – индуктивная и активная составляющие внутреннего сопротивления МА.

Напряжение шумов, приведенное к источнику сигнала, равно  $u_{\text{ш}} = \sqrt{e_{\text{ш}}^2 + i_{\text{ш}}^2 \left| Z'_\Gamma \right|^2}$ , а отношение напряжения сигнала к напряжению шумов (отношение сигнал/шум):  $B = e'_H / u_{\text{ш}}$ .

Максимизация отношения сигнал/шум обеспечивается соответствующим выбором параметров АМА. Возможны следующие варианты построения АМА: нерезонансный, с последовательным резонансом, с параллельным резонансом и с комбинацией последовательного и параллельного резонансов. Кроме того, АМА может быть широкополосная (неперестраиваемая) и узкополосная (перестраиваемая) (рис. 2.38).

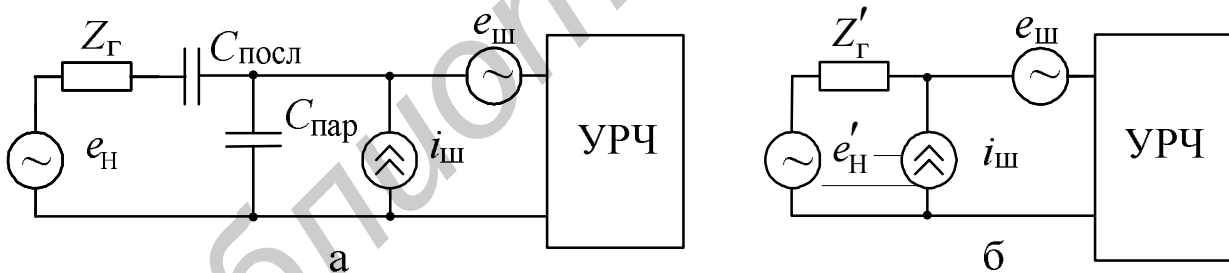


Рис. 2.37

В широкополосном варианте за счет действия общей параллельной отрицательной обратной связи (ООС) формируется выходное напряжение, не зависящее от частоты сигнала. Это происходит благодаря тому, что коэффициент передачи АМА с ростом частоты уменьшается, а действующая высота пассивной антенны увеличивается.

Схема активной нерезонансной магнитной антенны представлена на рис. 2.39. Для нерезонансной антенны  $e'_H = e_H$ ,  $Z'_\Gamma = Z_\Gamma$  при  $C_{\text{посл}} = \infty$ ,  $C_{\text{пар}} = 0$ . Действующая высота пассивной МА равна

$$h_d = \frac{2\pi}{\lambda} n_A S_p \mu_A,$$

где  $\lambda$  – длина волны;  $n_A$  – число витков;  $S_p$  – площадь сечения;  $\mu_A$  – относительная магнитная проницаемость антенны.

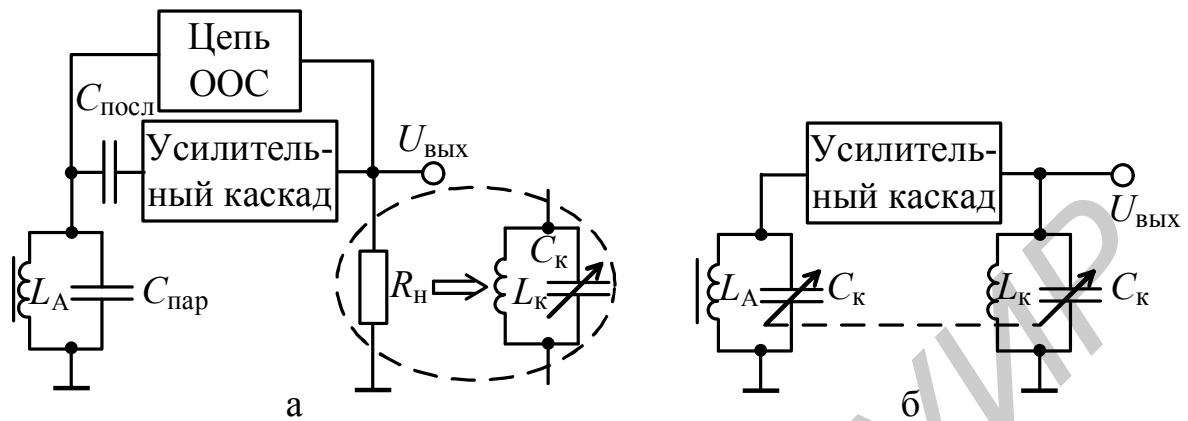


Рис. 2.38

Реальная чувствительность нерезонансной АМА рассчитывается по формуле

$$E_{\text{нерез}} = 30 \sqrt{4kT_{\text{ш}} R_{\Gamma \text{ опт}} \Delta F} / h_{\text{д}}. \quad (2.122)$$

Реальная чувствительность нерезонансной АМА минимальна на нижней частоте рабочего диапазона и повышается с ростом частоты из-за увеличения действующей высоты (кривая 1 на рис. 2.40).

Шумовое согласование для активной магнитной антенны выполняется на некоторой частоте  $f_c$ , где  $Z_{\Gamma} = 2\pi f_c L_A = R_{\Gamma \text{ опт}}$ . Для нерезонансного варианта частота шумового согласования равна нижней частоте диапазона, где действующая высота антенны минимальна. Варьируя величину  $L_A$ , можно изменять частоту  $f_c$  с целью улучшения характеристик АМА в многодиапазонных вариантах.

Для активной магнитной антенны с параллельным резонансом  $C_{\text{посл}} = \infty$ ,  $C_{\text{пар}} \neq 0$ . Поэтому при  $\omega_{\text{посл}} = 0$  получаем:

$$e'_H = \frac{e_H}{\sqrt{\frac{\omega^2}{\omega_{\text{пар}}^2 Q_{\text{пар}}^2} + \frac{(\omega_{\text{пар}}^2 - \omega^2)^2}{\omega_{\text{пар}}^4}}}, \quad |Z'_{\Gamma}| = \frac{\sqrt{\omega^2 L_A^2 + R^2}}{\sqrt{\frac{\omega^2}{\omega_{\text{пар}}^2 Q_{\text{пар}}^2} + \frac{(\omega_{\text{пар}}^2 - \omega^2)^2}{\omega_{\text{пар}}^4}}}.$$



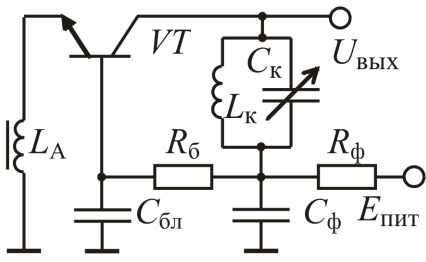


Рис. 2.39

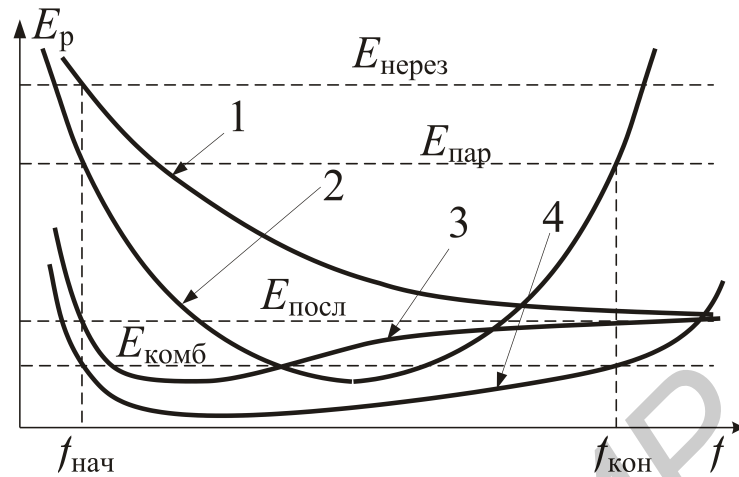


Рис. 2.40

АМА с параллельным резонансом работает следующим образом. На частоте параллельного резонанса  $f_{\text{пар}}$  выполняются соотношения:

$$\left. \begin{aligned} e'_H &= e_H Q_{\text{пар}}, \\ |Z'_Г| &= Z_Г Q_{\text{пар}}. \end{aligned} \right\}$$

Отношение сигнал/шум при этом

$$B_{\text{пар}} = \frac{e_H Q_{\text{пар}}}{\sqrt{e_{\text{ш}}^2 + i_{\text{ш}}^2 (\omega_{\text{пар}} L_A Q_{\text{пар}})^2}}, \quad (2.123)$$

а т.к.  $i_{\text{ш}}^2 (\omega_{\text{пар}} L_A Q_{\text{пар}})^2 \gg e_{\text{ш}}^2$  при  $Q_{\text{пар}} \gg 1$ , то

$$B_{\text{пар}} \approx e_H / (i_{\text{ш}} \omega_{\text{пар}} L_A). \quad (2.124)$$

Из выражений (2.123) и (2.124) видно, что вариант АМА с параллельным резонансом позволяет устранить влияние шумового источника напряжения.

Возможны два режима работы: широкополосный (рис. 2.41), когда коэффициент перекрытия диапазона по частоте  $k_{\text{д}} > 1$ , и узкополосный (рис. 2.42) – при  $k_{\text{д}} = 1$ . В широкополосном варианте принимаем  $Q_{\text{пар}} \gg 1$ , а частота параллельного резонанса выбирается из условия получения равных значений реальной чувствительности по краям диапазона (кривая 2, рис. 2.40):

$$f_{\text{пар}} = f_{\text{нач}} \sqrt{k_{\text{д}}}.$$

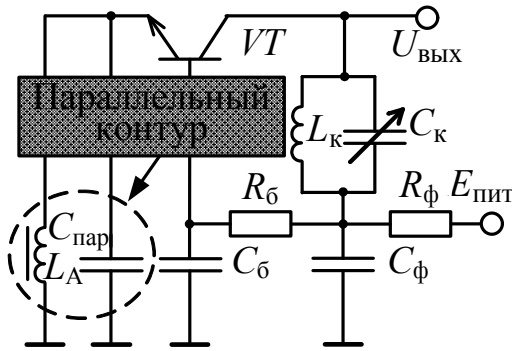


Рис. 2.41

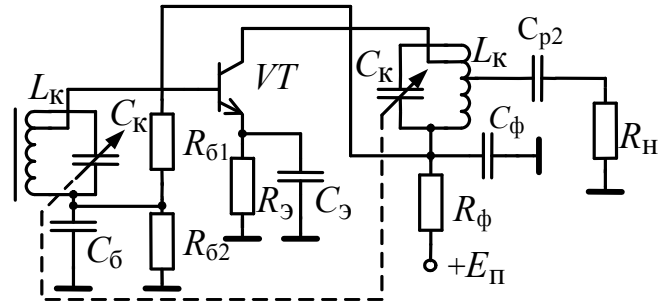


Рис. 2.42

Величина индуктивности антенны  $L_A$  выбирается из условия получения максимально возможного отношения сигнал/шум по краям диапазона:

$$L_A = \frac{R_{Г\text{ опт}}}{2\pi f_{\text{нач}}} \cdot \frac{(k_d - 1)}{k_d}.$$

Заметим, что величина индуктивности МА становится меньше, чем в случае нерезонансной АМА.

Реальная чувствительность в наихудших точках (по краям диапазона) для АМА с параллельным резонансом равна

$$E_{\text{пар}} = E_{\text{нерез}} \sqrt{\frac{(k_d - 1)}{k_d}}. \quad (2.125)$$

где  $E_{\text{нерез}}$  – реальная чувствительность нерезонансного варианта.

Реальная наивысшая чувствительность имеет место на частоте  $f_m$ , которая совпадает с частотой параллельного резонанса  $f_{\text{пар}}$ :  $f_m = f_{\text{пар}} = f_{\text{нач}} \sqrt{k_d}$ .

При этом  $E_{\text{пар max}} = E_{\text{пар}} / \sqrt{2}$ .

В узкополосном варианте частота параллельного резонанса равна частоте несущей сигнала. Величина индуктивности антенны выбирается исходя из шумового согласования на резонансной частоте:

$$L_A = \frac{R_{Г. \text{ опт}}}{2\pi f_0 Q_{\text{пар}}}.$$

При этом реальная чувствительность повышается до значения

$$E_{\text{пар}} = E_{\text{нерез}} / \sqrt{Q_{\text{пар}}}. \quad (2.126)$$

Для активной магнитной антенны с последовательным резонансом  $C_{\text{посл}} \neq \infty$ ,  $C_{\text{пар}} = 0$ . Тогда

$$e'_H = e_H,$$

$$\left| Z'_{\Gamma} \right| = R \sqrt{1 + Q_{\text{посл}}^2 \left( \omega / \omega_{\text{посл}} - \omega_{\text{посл}} / \omega \right)^2}.$$

Принцип действия АМА с последовательным резонансом (рис. 2.43, а) заключается в следующем. На частоте последовательного резонанса  $f_{\text{посл}} = f_c$  получаем  $Z'_{\Gamma} = R$ . Тогда для отношения сигнал/шум можно записать:

$$B_{\text{посл}} = \frac{e_H}{\sqrt{e_{\text{ш}}^2 + i_{\text{ш}}^2 R^2}},$$

а т.к.  $i_{\text{ш}}^2 R^2 \ll e_{\text{ш}}^2$ , то  $B_{\text{посл}} = e_H / e_{\text{ш}}$ . То есть такой метод согласования позволяет устранить влияние источника шумового тока.

Реальная наивысшая чувствительность и ее равенство по краям диапазона обеспечивается при

$$L_A = \frac{R_{\Gamma \text{ опт}}}{2\pi f_{\text{нач}}} \frac{k_D}{\sqrt{k_D^2 - 1}}.$$

Как показывает анализ, последовательный резонанс позволяет увеличить значение индуктивности  $L_A$  МА по сравнению с нерезонансным вариантом. Реальная чувствительность за счет ослабления влияния источника шумового тока по сравнению с нерезонансным вариантом повышается до значения (кривая 2, рис. 2.40):

$$E_{\text{посл}} = E_{\text{нерез}} \sqrt{\frac{\sqrt{k_D^2 - 1}}{2k_D}}. \quad (2.127)$$

Возможен также и узкополосный вариант при последовательном резонансе (рис. 2.43, б), при этом

$$L_A = \frac{Q_{\text{посл}} R_{\Gamma \text{ опт}}}{2\pi f_0},$$

$$E_{\text{посл}} = E_{\text{нерез}} / \sqrt{Q_{\text{посл}}}. \quad (2.128)$$

Широкополосный вариант активной магнитной антенны с комбинацией последовательного и параллельного резонансов позволяет ослабить влияние и источника шумового напряжения, и источника шумового тока (рис. 2.44).

Наилучшая реальная чувствительность и ее равенство по краям диапазона обеспечивается при  $f_{\text{посл}} \approx f_{\text{нач}}$  и  $f_{\text{пар}} = f_{\text{нач}} \sqrt{k_D^2 - 1}$ ,

$$L_A = \frac{R_{\Gamma \text{ опт}}}{2\pi f_{\text{нач}}} \cdot \frac{k_D^2}{k_D^2 - 1}.$$

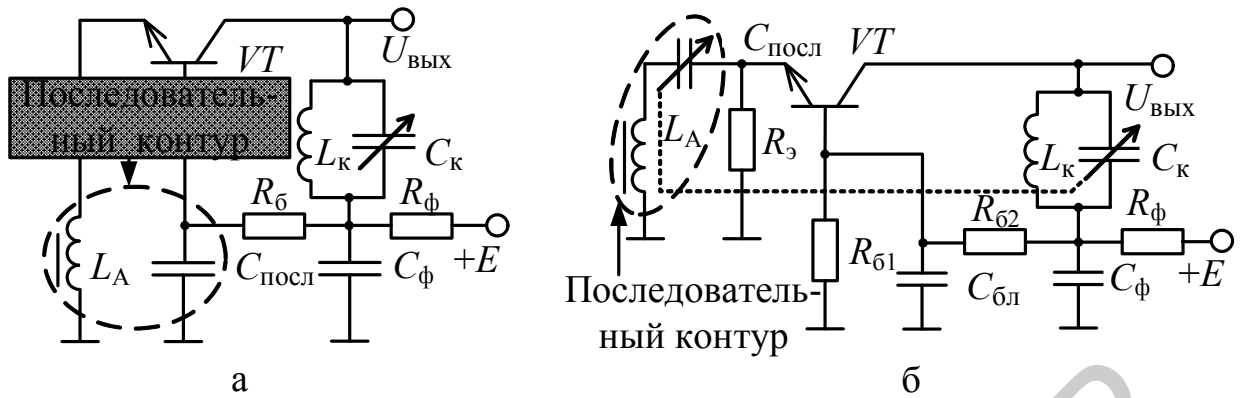


Рис. 2.43

Реальная чувствительность при этом (кривая 4, рис. 2.40):

$$E_{\text{комб}} = E_{\text{нерез}} \sqrt{\frac{k_{\text{д}}^2 - 1}{2k_{\text{д}}^2}} \quad (2.129)$$

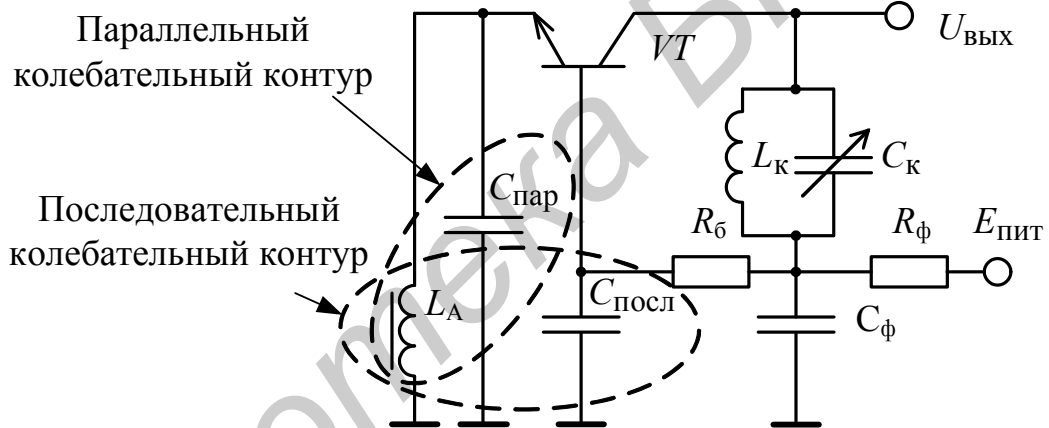


Рис. 2.44

Анализ АМА позволяет сделать следующие выводы. В узкополосных вариантах эффективность всех резонансных АМА с точки зрения реальной чувствительности одинакова. В широкополосных вариантах наиболее эффективны с последовательным резонансом и комбинацией последовательного и параллельного резонансов. АМА с последовательным резонансом имеет максимальную величину индуктивности магнитной антенны, что обеспечивает максимальную глубину ООС и минимальные нелинейные искажения сигнала.

#### 2.1.4. Входные цепи РПТ СВЧ-диапазона

При работе на частотах свыше 500–800 МГц катушка индуктивности контура вырождается в один неполный виток, требуемая емкость становится сравнимой с емкостью монтажа и контур превращается в отрезок линии. Поэтому в диапазоне длин волн короче 1 м в качестве колебательного

контура используют *цепи с распределенными параметрами*.

В диапазоне дециметровых длин волн используют отрезки короткозамкнутых коаксиальных линий. Жесткая коаксиальная линия представляет собой две трубы, вставленные одна в другую, с общей осью симметрии. Трубы изготавливают из металла с малыми потерями на данных частотах. Длину линии изменяют короткозамкнутым поршнем. Гибкие коаксиальные линии состоят из одножильного или многожильного внутреннего проводника и металлической оболочки. В зависимости от длины линия может представлять собой емкость либо индуктивность. Входное сопротивление линии без учета потерь определяется выражением

$$Z_{\text{вх}} = j\rho \cdot \operatorname{tg}\left(2\pi \frac{l}{\lambda}\right),$$

где  $\lambda$  – длина рабочей волны;  $\rho = 138 \lg(D/d)$  – волновое сопротивление линии с воздушным диэлектриком,  $l$  – длина линии.

Колебательный контур ВЦ часто образуется отрезком коаксиальной линии с емкостью  $C_{\text{н}}$ , равной входной емкости усилительного элемента последующего каскада и емкости монтажа (рис. 2.45). При этом реализуется автотрансформаторная связь контура с антенной.

Резонанс в контуре обеспечивается подбором  $C_{\text{н}}$  либо  $l$ . В ряде случаев для подстройки используется специальный зонд, который ввинчивается в полость между внешней и внутренней трубами. Длину  $l$  подбирают, передвигая короткозамыкатель до достижения резонанса:

$$l = \frac{\lambda_0}{2\pi} \operatorname{arctg} \frac{1}{2\pi f_0 C_{\text{н}} \rho}.$$

Если линия получается короткой, то переходят к значению  $l' = l + \lambda_0/2$ . Место подключения антенного фидера от точки подключения короткозамыкателя определяют, исходя из необходимого коэффициента включения  $n_1$ :

$$l_1 = \frac{\lambda_0}{2\pi} \operatorname{arcsin} \left( n_1 \sin \frac{2\pi}{\lambda_0} l \right).$$

Связь контура ВЦ с антенной может быть трансформаторной (рис. 2.46, а) и емкостной (рис. 2.46, б).

Для осуществления комплексной миниатюризации радиоэлектронной аппаратуры в диапазоне СВЧ широко применяют также *микростриповые линии (МПЛ) передачи*, представляющие собой металлические плоские проводники (полоски определенных размеров и формы), расположенные на слое диэлектрика – подложке (рис. 2.47). Различают несимметричные МПЛ (рис. 2.47, а), щелевые (рис. 2.47, б) и копланарные МПЛ (рис. 2.47, в). В качестве диэлектрика МПЛ используются полимеры и керамика различной диэлектрической проницаемости ( $\epsilon = 1,5 - 30$ ). Применение диэлектриков позволяет уменьшать геометрические размеры линии в  $\sqrt{\epsilon}$  раз. Это обеспечивает уменьшение также массы ВЦ. Входные цепи СВЧ на МПЛ конструируют

тивно просты, технологичны и имеют высокую воспроизводимость характеристик. Схема ВЦ на показана на рис. 2.48.

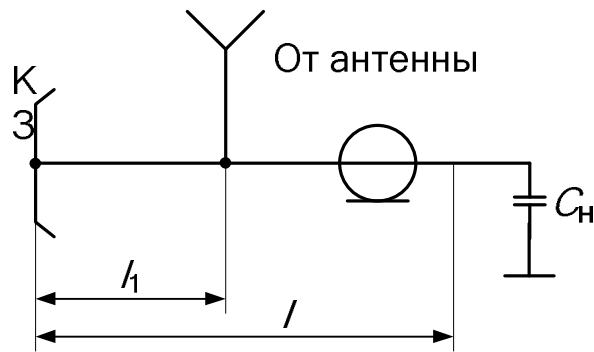


Рис. 2.45

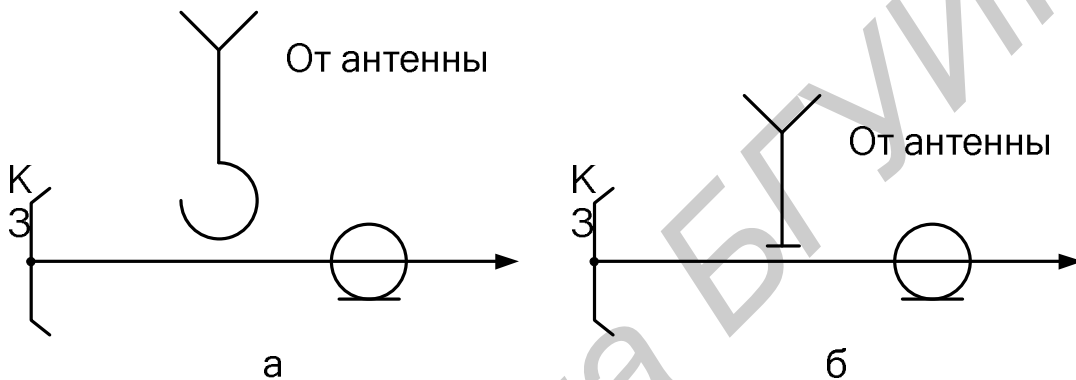


Рис. 2.46

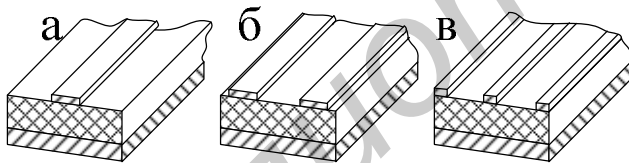


Рис. 2.47

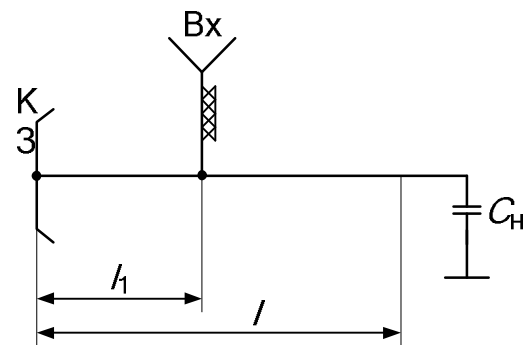


Рис. 2.48

В диапазоне сантиметровых и более коротких волн наряду с полосковыми линиями в качестве избирательных цепей применяются *объемные резонаторы*, представляющие собой замкнутый объем прямоугольной или цилиндрической формы. Внутренние стенки резонатора, как правило, полируются и покрываются слоем серебра либо золота. Размеры резонатора определяются длиной волны и диапазоном перестройки входной цепи. Связь резонатора с входным и выходным волноводами осуществляется с помощью диафрагм; степень связи зависит от размера и конфигурации отверстий (рис. 2.49). Перестройка в небольших пределах осуществляется ввинчивающимся зондом. Основной недостаток таких систем – большая масса и высокая стоимость.

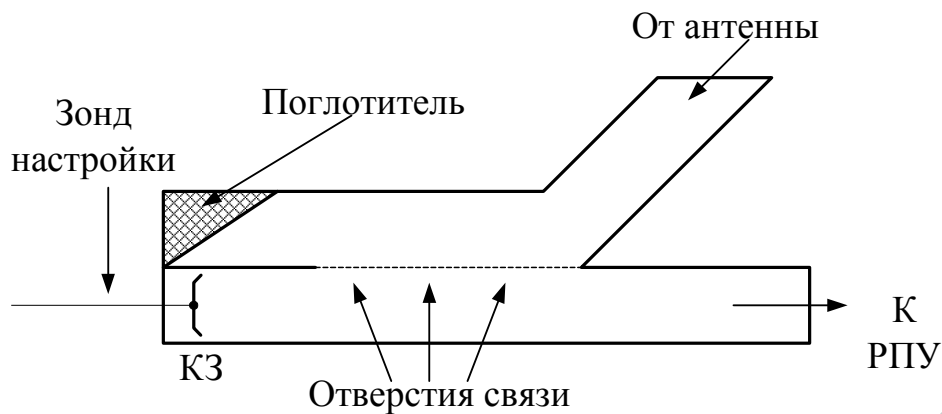


Рис. 2.49

### 2.1.5. Устройства защиты входа РПТ от особо мощных помех

Одной из задач, решаемых во входной цепи, является обеспечение совместной работы с аппаратурой, создающей мощное мешающее радиоизлучение. Известно, что наиболее значительные наводки создаются в комплексированной аппаратуре собственными передатчиками. Так, например, приемник дуплексной радиостанции будет постоянно работать в режиме большого сигнала, вызванного собственным передатчиком. При случайной настройке РПТ и РПДУ на одну частоту влияние радиоизлучения может привести к повреждению преселектора. Серьезные помехи радиоприему создаются радиолокационными и радиорелейными станциями.

В зависимости от способа подавления мешающего напряжения все устройства защиты подразделяются на группы: избирательные, пороговые, компенсационные и аварийные. Первые три группы устройств обеспечивают защиту РПТ без прекращения приема сигналов, устройства четвертой группы предусматривают кратковременное выключение передатчика или отключение приемника от антенны.

К *избирательным устройствам защиты* относятся устройства, в которых подавление мешающего напряжения осуществляется с помощью дополнительных избирательных средств: фильтров-пробок и преселекторов.

Для большинства РПТ одним из наиболее опасных побочных каналов является канал промежуточной частоты. Обычно в РПТ этот канал фиксирован и помеху можно значительно ослабить с помощью дополнительного фильтра в цепи антенны. Фильтр, настроенный на частоту  $f_{п.к}$ , называется *фильтром-пробкой*. Сопротивление контура  $L_{\phi}C_{\phi}$  (рис. 2.50) на резонансной частоте велико, что приводит к затуханию помех на  $f_{п.к}$ . Для частот сигнала этот контур сильно расстроен и его сопротивление мало.

Другим вариантом такого фильтра является схема, показанная на рис. 2.51. Индуктивность катушки  $L_{\phi}$  и емкости конденсаторов  $C_{\phi 1}$  и  $C_{\phi 2}$  выбираются из условия

$$f_{\text{п.к}} = \frac{1}{2\pi\sqrt{0,5C_{\phi}L_{\phi}}},$$

где  $C_{\phi} = C_{\phi 1} = C_{\phi 2}$ . В этом случае напряжение  $U'$ , создаваемое током на  $C_{\phi 2}$ , и напряжение  $U''$  на резисторе  $R$  взаимно противоположны по фазе и при соответствующем подборе сопротивления  $R$  по условию  $R = \rho Q/4$  могут быть скомпенсированы.

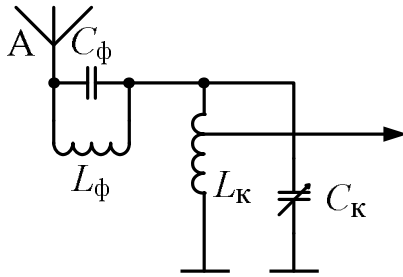


Рис. 2.50

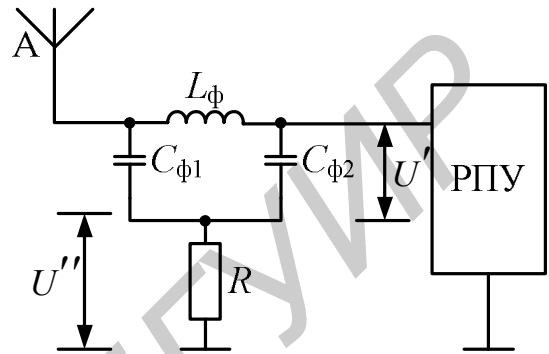


Рис. 2.51

Для защиты входа РПТ профессионального типа, работающих в диапазонах километровых и дециметровых длин волн, от сигналов радиолокационных станций применяются специальные противолокационные фильтры, которые включаются в цепь между антенной и входным устройством и представляют собой ФНЧ, задерживающий колебания частот, превышающих 200 МГц. Фильтры выполняются на  $LC$ -элементах в виде П-образных и Г-образных звеньев. Противолокационный фильтр имеет согласованные сопротивления по антенному выходу и входу РПТ. Конструктивно фильтр выполняется в виде литого алюминиевого ввода цилиндрической формы. Размеры ввода выбираются такими, чтобы элементы фильтра ( $L$  и  $C$ ) составляли часть его конструкции.

В метровом диапазоне для повышения селективности используются спиральные резонаторы. Односекционный резонатор по принципу работы имеет сходство с коаксиальным четвертьволновым резонатором, поскольку катушка фильтра в виде однослойного соленоида (спирали) эквивалентна внутреннему проводу коаксиального резонатора, а экран – внешнему проводу (рис. 2.52).



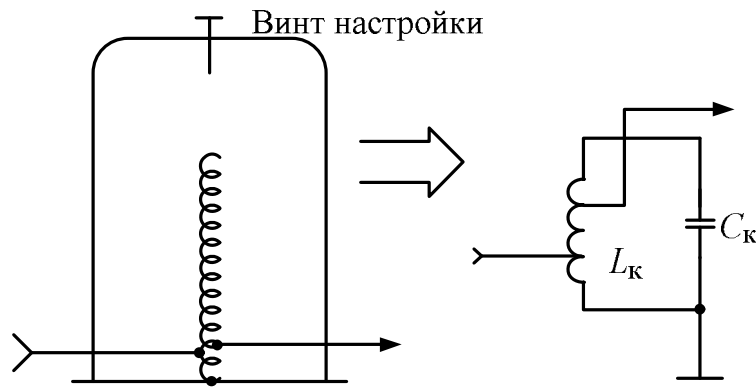


Рис. 2.52

Экран может иметь круглую и прямоугольную форму. Один вывод спирали припаян к экрану, другой свободен. Связь с источником и нагрузкой автотрансформаторная либо трансформаторная. Если фильтр состоит из нескольких секций, то связь между секциями реализуется через щели связи (емкостный тип).

Ослабление сигналов вне полосы пропускания зависит от размеров камеры резонатора и числа камер. Чем уже полоса и выше коэффициент прямоугольности, тем больше размеры. Затухание в полосе пропускания невелико и не превышает 1–2 дБ, внеполосное затухание – 40–50 дБ. Добротность ненагруженного фильтра составляет порядка 1400 единиц.

К *пороговым устройствам защиты* относятся устройства, предохраняющие вход РПТ от перегрузки при достижении высокочастотным напряжением некоторого порога срабатывания. При малых уровнях мощности применение находят точечные *p-i-n*-диоды с параллельным разнополярным включением (рис. 2.53, а). Пара диодов формирует ограничительную характеристику (рис. 2.53, б) и закорачивает вход РПТ при превышении помехой уровня отпираания диодной структуры.

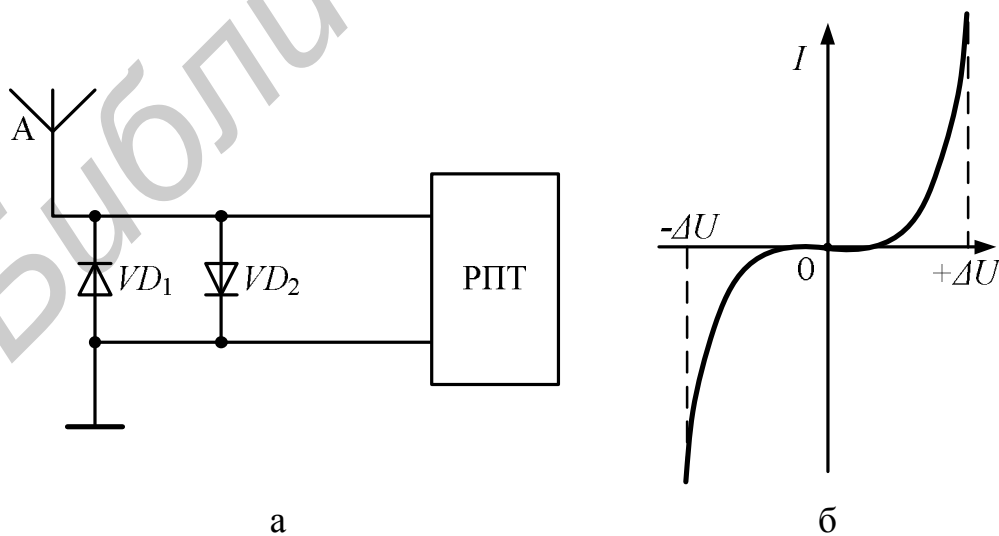


Рис. 2.53

К *компенсационным средствам защиты* относятся устройства, в которых мешающее напряжение компенсируется напряжением того же проис-

хождения, но приходящим другим путем – специальным кабелем с выхода местного передатчика либо через пространство между антенной передатчика и вспомогательной антенной приемника.

Для *аварийной защиты* РПТ используют разрядники, представляющие собой безнакальные двух- и трехэлектродные газонаполненные приборы, способные под действием приложенного напряжения определенной величины резко изменять проводимость и пропускать большие токи. Схема защиты входной цепи с разрядниками представлена на рис. 2.54.

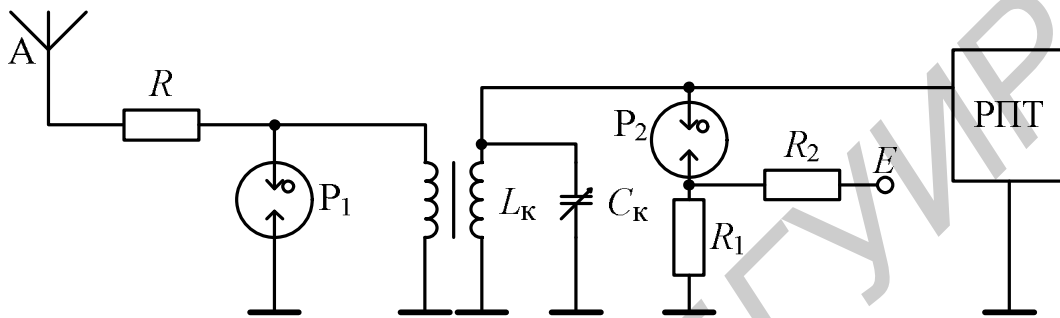


Рис. 2.54

При попадании части мощности РПДУ или грозового разряда проводимость разрядника  $P_1$  резко меняется, что приводит к прохождению через него основной части высокочастотного тока. Разрядник, загораясь, резко ухудшает добротность контура и предотвращает дальнейший рост напряжения на нем. После окончания действия импульса разрядник будет иметь большое сопротивление и не шунтирует вход РПТ. Разрядник  $P_2$  за счет смещения все время находится на грани ионизации, что позволяет значительно повысить его быстродействие, и в момент прихода фронта импульса, когда  $P_1$  еще недостаточно ионизирован, отключает вход РПТ.

## 2.2. УСИЛИТЕЛИ РАДИОЧАСТОТЫ

Усилители радиочастоты (УРЧ), входящие в состав преселектора, предназначены для повышения реальной чувствительности РПТ. Кроме того, УРЧ могут осуществлять дополнительную фильтрацию внеполосных каналов приема. Поэтому в качестве УРЧ широко используются резонансные каскады. Типовая схема резонансного УРЧ с перестройкой содержит активный элемент  $VT$  (в качестве которого наряду с биполярным транзистором может быть использован полевой транзистор либо интегральный усилитель) и перестраиваемую одноконтурную (рис. 2.55) или реже двухконтурную фильтрующую систему. Контур резонансного УРЧ выполняются идентичными контурам входной цепи для обеспечения одноручечной настройки. Связь УРЧ с входной цепью осуществляется трансформатором  $T$ , что позволяет исключить шунтирующее влияние базового делителя. Режим транзистора

определяется базовым делителем и эмиттерным сопротивлением  $R_э$ , выполняющим также стабилизацию режима каскада по постоянному току. Блокировочная емкость  $C_{бл}$  в эмиттерной цепи устраняет действие отрицательной последовательной обратной связи по переменному току. Коллекторный контур ( $L_к C_к$ ) является нагрузкой каскада.

Коэффициент усиления каскада при полном включении транзистора в контур определяется произведением высокочастотной крутизны и эквивалентного резонансного сопротивления  $R_{оэ.эКВ}$ :  $K_о = Y_{21} R_{оэ.эКВ}$ , где  $R_{оэ.эКВ} = \rho Q_{эКВ}$ ;  $\rho = 2\pi f_о L_к$ ;  $Q_{эКВ}$  – эквивалентная добротность контура.

Подключение транзистора непосредственно к контуру вызывает изменение его параметров, поскольку входная и выходная проводимости транзистора  $YТ$  комплексны. За счет активных составляющих выходной и входной проводимостей уменьшается эквивалентное сопротивление контура:

$$R_{оэ.эКВ} = (1/R_{оэ} + 1/R_{ВЫХ} + 1/R_{ВХ})^{-1},$$

что приводит к снижению коэффициента усиления каскада и расширению полосы пропускания. Влияние реактивной составляющей (обычно емкостного характера) проявляется в изменении резонансной частоты контура:

$$\Delta f = -\frac{1}{2} f_о \frac{\Delta C}{C}.$$

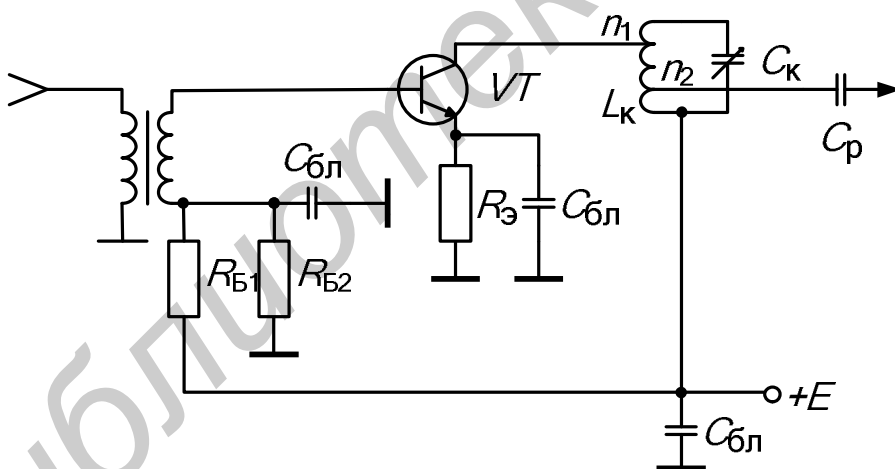


Рис. 2.55

Для обеспечения необходимой стабильности, устойчивости и селективности, а также реализации условий согласования по мощности, шумам или ДД используют неполное включение транзисторов с коэффициентами включения  $n_1$  и  $n_2$  по входу и выходу соответственно. Тогда коэффициент усиления изменяется следующим образом:

$$K_о = Y_{21} R_{оэ.эКВ} n_1 n_2,$$

где  $R_{оэ.эКВ} = (1/R_{оэ} + n_1^2/R_{ВЫХ} + n_2^2/R_{ВХ})^{-1}$ , а  $R_{оэ} = \rho Q_к$ .

Значения коэффициентов включения  $n_1$  и  $n_2$  определяются отношением числа витков для автотрансформаторного включения (рис. 2.56, а), отношением числа витков и коэффициентом связи ( $k_{св}$ ) обмоток для трансформаторного включения (рис. 2.56, б) и соотношением емкостей  $C_1$  и  $C_2$  при внутримкостной связи (рис. 2.56, в).

При шунтировании контура резистором  $R$  сопротивление потерь в нем увеличивается на  $\Delta R$  (рис. 2.57):

$$\Delta R = \rho^2 / R,$$

где  $\rho = \sqrt{L/C}$  – волновое сопротивление контура.

При этом  $Q_{эКВ} = Q_K / (1 + R_{оe} / R)$ . В результате перестройки в диапазоне частот происходит изменение резонансного коэффициента усиления в зависимости от рабочей частоты диапазона (рис. 2.58). Этот эффект становится очевидным после записи выражения для коэффициента усиления в ином виде:

$$K_0 = n_1 n_2 Y_{21} Q_{эКВ} \cdot 2\pi f_0 L_K.$$

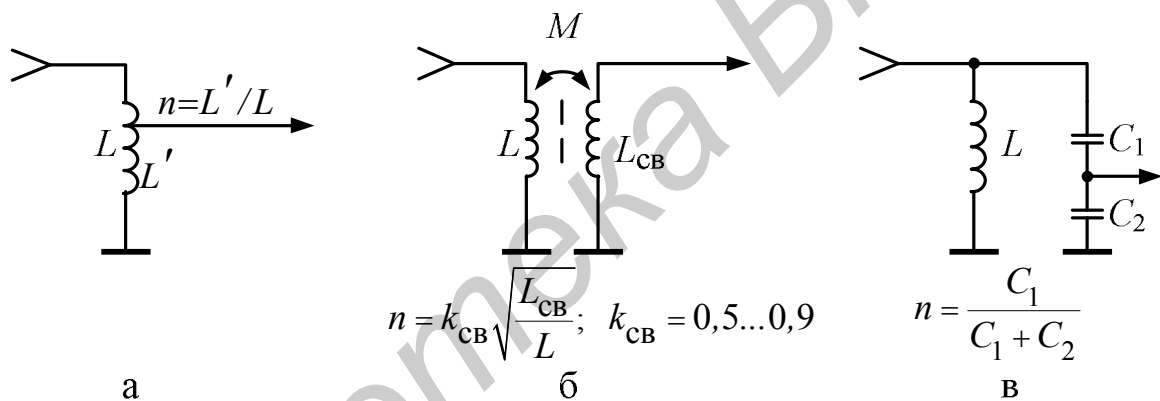


Рис. 2.56

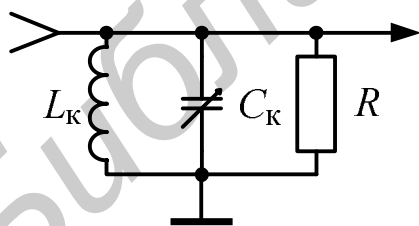


Рис.2.57

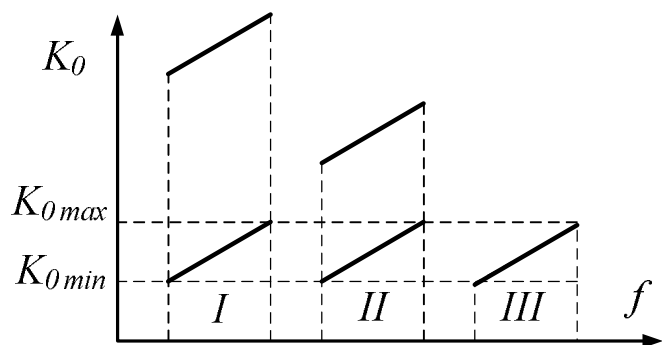


Рис. 2.58

Теперь заметно, что коэффициент изменяется пропорционально частоте. Поскольку УРЧ работают в различных диапазонах, определяемых индуктивностью контура, коэффициент передачи резонансных УРЧ весьма неравномерен. Чтобы уравнивать значения коэффициента усиления, подбирают коэффициент включения активного элемента в контур для каждого диапазона. Например, полагают, что в третьем диапазоне  $n_1 = 1$ , во втором  $n_1 < 1$  и в

первом  $n_1 \ll 1$ . В результате коэффициент усиления в каждом диапазоне будет иметь одинаковые значения на крайних частотах и изменяться от  $K_{0 \min}$  до  $K_{0 \max}$  (см. рис. 2.58).

Избирательность и полоса пропускания УРЧ, так же как и входной цепи, определяются эквивалентными параметрами контура:

$$S = 10 \lg(1 + \xi^2) = 10 \lg\left(1 + Q_{\text{ЭКВ}}^2 \left(f/f_0 - f_0/f\right)^2\right); \quad \Pi = f_0 / Q_{\text{ЭКВ}}.$$

При расчетах резонансных УРЧ эквивалентную добротность  $Q_{\text{ЭКВ}}$  выбирают из двух условий: обеспечения заданной избирательности по зеркальному каналу и обеспечения при этом необходимой полосы пропускания. Выражение, связывающее полосу пропускания  $\Pi$  и заданное ослабление на краях полосы пропускания, имеет вид

$$\Pi = \frac{f_0}{Q_{\text{ЭКВ}}} \sqrt{\sigma^2 - 1},$$

где  $\sigma$  определяет частотные искажения сигнала на границе полосы. Если полоса определяется на уровне 0,707, т.е.  $\sigma = 1,41$ , то  $\Pi = f_0 / Q_{\text{ЭКВ}}$ .

Коэффициент шума резонансного УРЧ определяется выражением

$$K_{\text{ш}} = 1 + \frac{r'_B}{R_T} + \sqrt{\beta - 1},$$

где  $r'_B$  – распределенное сопротивление базы транзистора (которое обычно составляет 15...120 Ом);  $R_T$  – эквивалентное сопротивление генератора, пересчитанное в базовую цепь VT;  $\beta$  – коэффициент усиления VT по току.

Верхняя граница динамического диапазона УРЧ  $U_{\text{вх max}} \leq \Phi_T$ . ДД резонансного УРЧ составляет небольшую величину, которая обычно не превышает 60...70 дБ.

В технике радиоприема применяются и резонансные неперестраиваемые УРЧ. Такие усилители имеют согласованные с трактом входной и выходной импедансы. Согласование производится LC-цепями (рис. 2.59). Резисторы  $R_{B1}$ ,  $R_{B2}$  образуют делитель напряжения, обеспечивают базовое смещение транзистора и электрическую стабильность усилителя. Для повышения устойчивости УРС на коллектор транзистора надевают ферритовую бусину. В ряде конструкций для повышения устойчивости и линейности передаточной характеристики в качестве активного элемента используется каскодное включение транзисторов. Селективные свойства каскада аналогичны предыдущим, а реализуемый коэффициент усиления больше.

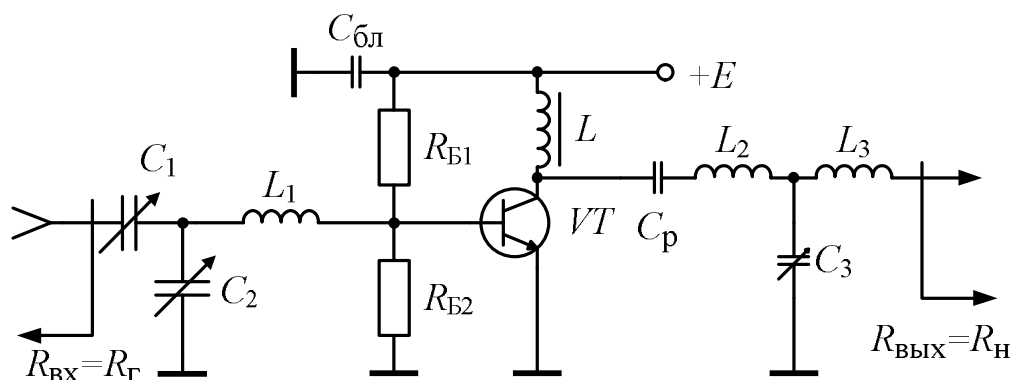


Рис. 2.59

Наряду с резонансными УРЧ, в РПТ применяются и широкополосные УРЧ. Используются согласованные ( $R_{\text{вх}} = R_{\text{Г}}, R_{\text{вых}} = R_{\text{Н}}$ ) и несогласованные ( $R_{\text{вх}} \gg R_{\text{Г}}, R_{\text{вых}} \ll R_{\text{Н}}$ ) каскады.

Широкополосный УРЧ с диссипативными параллельно-последовательными обратными связями (рис. 2.60) представляет собой согласованный каскад. Последовательная ( $R_E$ ) и параллельная ( $R_F$ ) обратные связи позволяют стабилизировать входные и выходные сопротивления УРЧ:

$$R_{\text{вх}} = \frac{R_E(R_{\text{Г}} + R_{\text{Н}})}{R_E + R_{\text{Н}}}; \quad R_{\text{вых}} = \frac{R_E(R_F + R_{\text{Г}})}{R_E + R_{\text{Г}}}$$

При этом коэффициент передачи каскада равен

$$K = \frac{R_{\text{Н}}(R_F + R_E)}{R_E(R_F + R_{\text{Н}})}$$

и составляет 5–22 дБ.

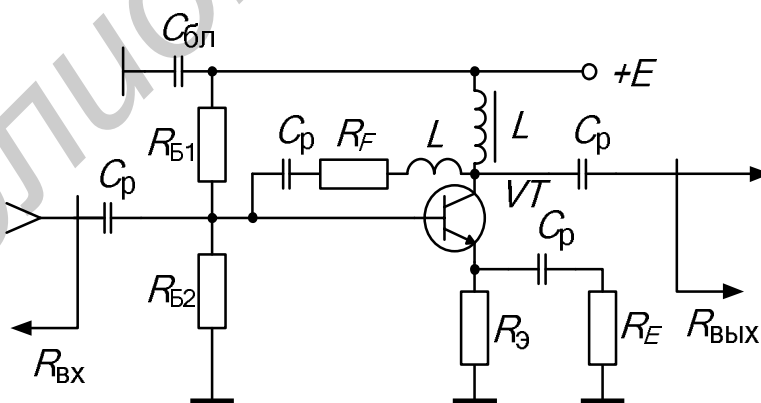


Рис. 2.60

Для регулировки АЧХ в области высоких частот в цепь параллельной обратной связи вводят небольшую индуктивность  $L$ . Рабочая точка транзистора задается базовым делителем и резистором  $R_3$ , стабилизирующим режим каскада по постоянному току. Дроссель обеспечивает питание коллекторной цепи и выбирается из условия слабого шунтирования нагрузки по высокой частоте.

Коэффициент шума каскада равен

$$K_{\text{ш}} = K_{\text{ш.м}} \left( 1 + \frac{R_{\Gamma}}{R_F} + \frac{R_E}{R_{\Gamma}} \left( 1 + \frac{R_{\Gamma}}{R_F} \right)^2 \right)$$

и составляет 4–10 дБ, что несколько хуже, чем у резонансных УРЧ. Каскад имеет неплохие характеристики по линейности благодаря использованию отрицательных обратных связей:  $U_{\text{вх max}} \approx \varphi_T + I_{\text{к}} R_E$ . Так, например, при коллекторных токах 10–60 мА верхняя граница ДД составляет десятки милливольт, а параметр нелинейности  $IP3_{\text{вых}}$  имеет значения от –5 до +17 дБм.

Отрицательные обратные связи позволяют эффективно стабилизировать импедансы в присоединительных сечениях и реализовывать широкополосные усилительные каскады. Однако диссипативные цепи ухудшают коэффициент шума транзисторной цепи, что в ряде случаев, например при сверхдальнем приеме, может оказаться недопустимым. В этих случаях целесообразно использование реактивных обратных связей, т.е. обратных связей с реактивными элементами – трансформаторами и иногда конденсаторами.

Схема с одиночным транзистором показана на рис. 2.61. Транзистор включен по схеме с общей базой. Трансформатор  $T$  охватывает транзистор последовательно-параллельной связью, стабилизирующей коэффициент передачи и присоединительные импедансы каскада:

$$K \approx n; R_{\text{вх}} \cong (n+1)R_{\text{н}}/n^2; R_{\text{вых}} \cong n^2 R_{\Gamma}/(n+1).$$

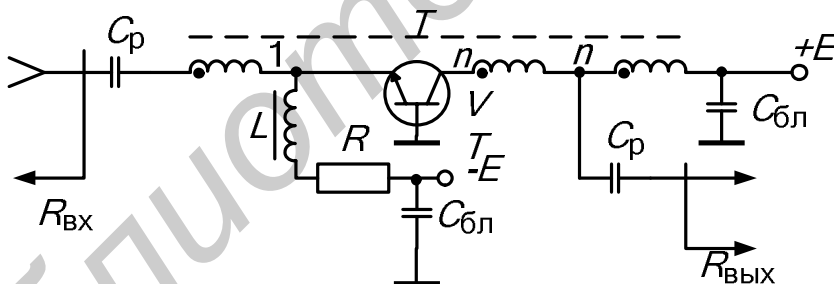


Рис. 2.61

Глубокая обратная связь в значительной степени линейризует передаточную характеристику каскада. Так, типовой параметр линейности составляет 16–39 дБм для токов 30–60 мА, а точка компрессии – 3–10 дБм. При этом коэффициент шума не превышает 1,2–4,0 дБ, что примерно соответствует шумам одиночного транзистора.

Вследствие сильной связи входа и выхода за счет трансформаторной обратной связи для устойчивой работы каскада необходимо в присоединительных сечениях обеспечить широкополосное согласование нагрузочных импедансов ( $R_{\Gamma}$  и  $R_{\text{н}}$ ).

В ряде случаев в РПТ требуются согласованные каскады, работающие на произвольную нагрузку. Тогда находит применение резисторный каскад на

полевом транзисторе. Схема содержит мощный полевой транзистор, включённый по схеме с общим затвором (рис. 2.62).

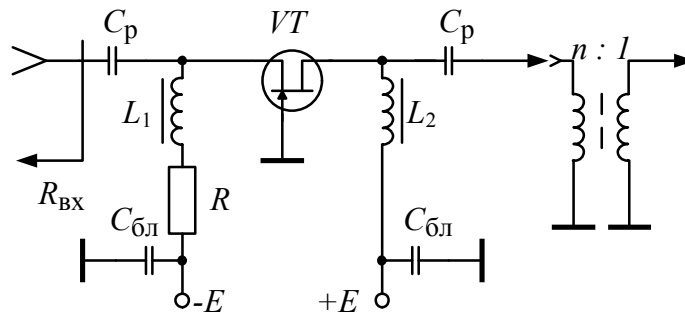


Рис. 2.62

Как известно, входное сопротивление полевого транзистора по схеме с общим затвором равно  $1/Y_{21}$  и чрезвычайно широкополосно (от низких частот до  $0,5-0,7f_T$ ). Выбирая активный элемент с соответствующей крутизной, можно обеспечить сверхширокополосное согласование во входном сечении и работу каскада на произвольные нагрузки с  $R_H$  передачей  $K \approx Y_{21}R_H$  (обычно 10–15 дБ). Шумы каскада определяются шумами транзистора и  $R_T$ : ( $K_{ш} = 1 + 0,75/(Y_{21}R_T)$ ) и невелики ( $K_{ш} = 1,5-10$ ).

Иногда при необходимости увеличения коэффициента передачи в стоковой цепи транзистора устанавливают трансформатор.

Кроме широкополосных согласованных по входу каскадов в РПТ требуются каскады, согласованные только по выходу, например в преселекторах, работающих с несогласованными антеннами, и в цепях усиления колебания гетеродина. Здесь применяется каскад с общим эмиттером, охваченный глубокой последовательной обратной связью по напряжению, которая выполнена на трансформаторе (рис. 2.63).

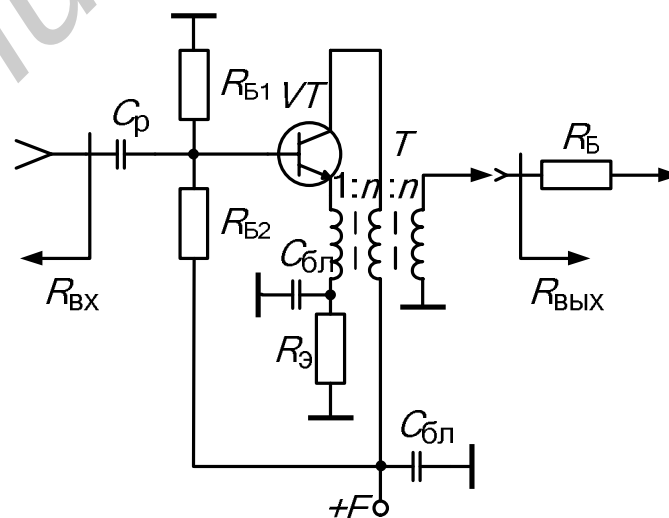


Рис. 2.63



Резисторы в цепи смещения ( $R_{B1}, R_{B2}$ ) совместно с  $R_3$  задают режим работы каскада по постоянному току. Входное сопротивление велико:  $R_{вх} \approx \beta n(R_H + \beta/Y_{21})$ , а выходное мало:  $R_{вых} \approx \beta^{-1}n(R_T + \beta/Y_{21})$ . Коэффициент передачи по напряжению  $K = n$  и составляет 2–12 дБ. Коэффициент шума каскада 5–15 дБ, параметр нелинейности  $IP3_{вых} = 21–46$  дБ.

В УРЧ СВЧ диапазона в качестве колебательных контуров используют линии и цепи с распределенными параметрами, а в качестве активных элементов – малозумящие полупроводниковые компоненты и лампы. Наиболее простыми являются резонансные усилители на диодах и транзисторах.

Принцип работы диодного *параметрического усилителя* (ПУ) основан на преобразовании энергии высокочастотного генератора накачки в энергию полезного сигнала, осуществляемом с помощью реактивных элементов, параметры которых изменяются периодически под воздействием управляющего высокочастотного напряжения. Впервые параметрические явления были исследованы Л. И. Мандельштамом и Н. Д. Папалекси.

Различают емкостные и индуктивные ПУ. Для управления индуктивностью ферритов необходимо использовать постоянное магнитное поле, что затрудняет их применение в РПТ. Емкостные ПУ реализуют на варикапах.

Напряжение  $U$  и заряд  $q$  связаны соотношением  $U = q/C$ . Если от этого выражения взять дифференциал ( $dU = -\frac{q}{C^2}dC = -U\frac{dC}{C}$ ), то для малых приращений  $C$  и  $U$  можно считать, что  $\Delta U = dU$  и  $\Delta C = dC$ , откуда  $\Delta U/U = -\Delta C/C$ . Графики изменения емкости варикапа  $C(t)$  под действием периодического напряжения  $U(t)$  представлены на рис. 2.64.

Под действием приложенного напряжения емкость варикапа изменяется по периодическому закону, принимая значения от  $C_{min}$  до  $C_{max}$ .

Емкость перехода варикапа определяется зависимостью:

$$C = C_0 \left( 1 - \frac{U_{обр}}{\varphi_k} \right)^{-n},$$

где  $U_{обр} = U_{см} + U_0 \cos \omega_0 t$ ;  $\varphi_k$  – контактная разность потенциалов; 0,4–0,5 В для германия, 0,8–1,0 В для кремния и 1,0–1,2 В для арсенида галлия;  $n$  – параметр, который зависит от характеристик р-п-перехода и равен 1/2 для структур с резким и 1/3 для структур с плавным переходом.

Так как емкость является периодической функцией времени, то ее можно представить в виде ряда Фурье:

$$C = C_0 + C_1 \cos(\omega_0 t) + C_2 \cos(2\omega_0 t) + \dots \approx C_0 + C_1 \cos(\omega_0 t) = C_0 (1 + m_c \cos(\omega_0 t)),$$

где  $m_c = C_1/C_0$  – коэффициент вариации емкости. Это выражение в комплекс-

ном виде записывается как  $C = C_0 + \frac{\dot{C}_1}{2} e^{j\omega_0 t} + \frac{\dot{C}_1^*}{2} e^{-j\omega_0 t}$ , где  $\dot{C}_1 = C_1 e^{j\varphi_0}$ .

Эквивалентная схема ПУ представлена на рис. 2.65.

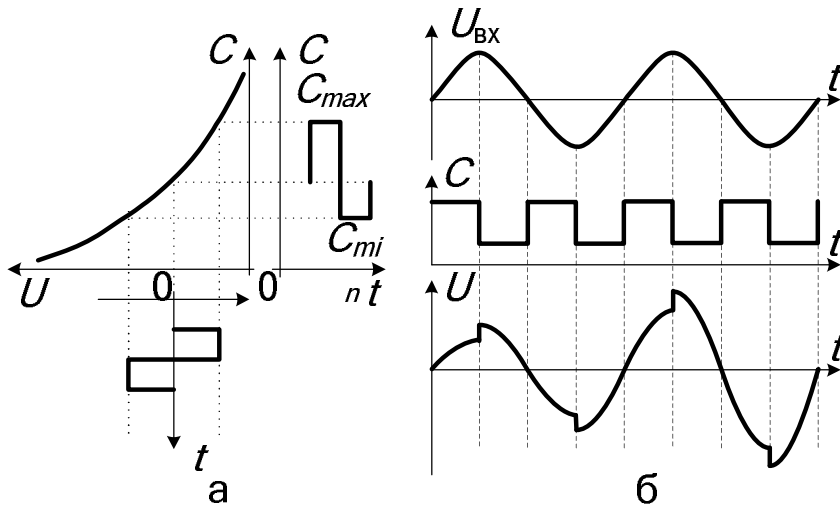


Рис. 2.64

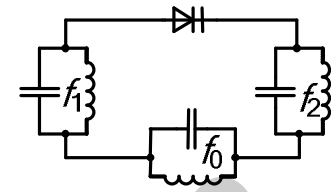


Рис. 2.65

Исходя из баланса мощностей в замкнутой системе, можно записать

$$\Sigma P = P_1 + P_0 + P_2 = W_1 f_1 + W_0 f_0 + W_2 f_2 = 0,$$

где учтено соотношение между мощностью, выделяемой или потребляемой на соответствующей частоте, и энергией:  $W = P/f$ .

Рассмотрим случай, когда  $f_0 = f_1 + f_2$ . Подставим это значение частоты в выражение для баланса мощностей:

$$W_1 f_1 + W_0 (f_1 + f_2) + W_2 f_2 = 0.$$

После группировки получаем:

$$f_1 (W_1 + W_0) + f_2 (W_2 + W_0) = 0.$$

В результате можно записать систему уравнений, удовлетворяющую балансу мощностей, в следующем виде:

$$\begin{cases} W_1 + W_0 = 0, \\ W_2 + W_0 = 0 \end{cases}$$

или

$$\begin{cases} \frac{P_1}{f_1} + \frac{P_0}{f_0} = 0, \\ \frac{P_2}{f_2} + \frac{P_0}{f_0} = 0. \end{cases}$$

Эта система уравнений известна как уравнения Менли–Роу (по именам учёных, которые первыми их получили).

Анализируя полученные результаты, нетрудно сделать вывод, что если мощность сигнала накачки  $P_0 > 0$ , то из первого уравнения следует  $P_1 < 0$ . Отрицательная мощность означает выделение дополнительной мощности на частоте  $f_1$  за счет отрицательного сопротивления. Происходит усиление сигнала на частоте  $f_1$  за счет параметрического эффекта. Такой усилитель называется регенеративным двухконтурным ПУ. Выходной контур (наст-

роенный на частоту  $f_2$ ) при этом называется холостым и к нагрузке обычно не подключается, т.к. усиленный сигнал снимается с входного контура, что характерно для усилителя отражательного типа.

Из второго уравнения системы Менли–Роу при  $P_0 > 0$  следует, что  $P_2 < 0$ . То есть возможно выделение дополнительной мощности и усиление на частоте  $f_2$ . В этом случае выходной сигнал снимается с выходного контура, а усилитель становится регенеративным усилителем-преобразователем проходного типа.

Рассмотрим случай, когда  $f_2 = f_0 + f_1$ . В этом случае  $f_0 = f_2 - f_1$  и мы получаем

$$W_1 f_1 + W_2 f_2 + W_0 (f_2 - f_1) = 0,$$

$$f_1 (W_1 - W_0) + f_2 (W_2 + W_0) = 0.$$

Система уравнений Менли–Роу в этом случае имеет вид

$$\begin{cases} W_1 - W_0 = 0, \\ W_2 + W_0 = 0 \end{cases}$$

или

$$\begin{cases} \frac{P_1}{f_1} - \frac{P_0}{f_0} = 0, \\ \frac{P_2}{f_2} + \frac{P_0}{f_0} = 0. \end{cases}$$

При  $P_0 > 0$  из первого уравнения системы Менли–Роу  $P_1 > 0$  и, следовательно, на частоте  $f_1$  усиление невозможно. Из второго же уравнения по-прежнему следует  $P_2 < 0$ , т.е. усиление на частоте  $f_2$  возможно. Усилитель в этом случае называется нерегенеративным повышающим усилителем-преобразователем (стабильный усилитель-преобразователь).

Коэффициент передачи по мощности в случае усилителей-преобразователей проходного типа определяется из уравнений Менли–Роу.

Так как

$$\left| \frac{P_0}{f_0} \right| = \left| \frac{P_1}{f_1} \right|,$$

то  $\left| \frac{P_2}{f_2} \right| = \left| \frac{P_1}{f_1} \right|$ , откуда следует, что  $K_P = \frac{P_2}{P_1} = \frac{f_2}{f_1}$ .

Таким образом, изменение емкости варикапа приводит к изменению напряжения, следовательно, уменьшая емкость на  $\Delta C$ , можно обеспечить увеличение напряжения на диоде на  $\Delta U$ . Если при максимуме напряжения сигнала уменьшать емкость варикапа напряжением накачки, а при напряжении сигнала, близком к нулю, увеличивать ее до исходного значения, то будет иметь место эффект усиления.

Схема двухконтурного ПУ на дискретных элементах с сосредоточенными параметрами приведена на рис. 2.66, а. Схема двухконтурного ПУ на

элементах с распределенными параметрами приведена на рис. 2.66, б, где обозначено: 1 – ферритовый циркулятор; 2 – трансформирующий отрезок длиной  $\lambda_c/4$ ; 3,6 – отрезки разомкнутой линии длиной  $\lambda_c/4$ ; 4 – варакторный диод; 5 – короткозамкнутый отрезок коаксиальной линии длиной  $\lambda_c/4$  и  $3\lambda_c/4$  (параллельный колебательный контур и на частоте сигнала, и на частоте накачки); 7 – источник смещения (выбор рабочей точки).

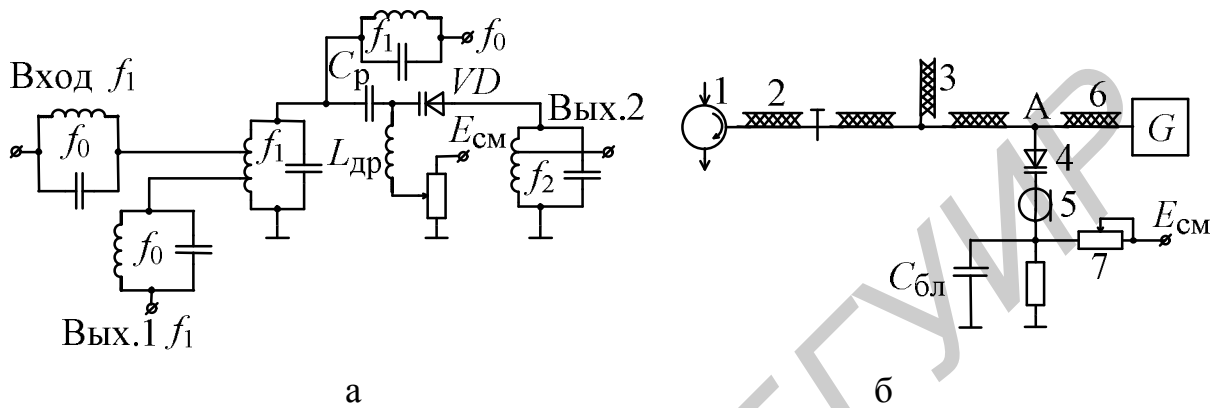


Рис. 2.66

Если  $f_0=2f_1$ , то для регенеративного усилителя-преобразователя  $f_2=f_0-f_1=2f_1-f_1=f_1$ . Последнее равенство означает следующее. Так как частота преобразованного сигнала и частота входного сигнала совпадают, то необходимости в выходном контуре нет. Его функции может выполнить уже имеющийся входной контур. В результате двухконтурный регенеративный ПУ превращается в одноконтурный, иначе называемый вырожденным двухконтурным регенеративным ПУ. Функции выходного контура в нем выполняет входной контур.

Схема одноконтурного ПУ состоит из варикапа  $VD$ , резонансной системы  $L_1C_1$ , цепи связи генератора накачки  $L_2C_2$  и трансформаторной цепи связи с источником сигналов (рис. 2.67, а). Источник смещения ( $R_1, R_2$ ) определяет выбор рабочей точки варикапа  $VD$ . Блокировочная емкость  $C_{бл}$  шунтирует по высокой частоте резистивный делитель. Требуемое значение коэффициента усиления определяется трансформатором  $T$ . Для предотвращения потерь сигнала в цепи генератора накачки служит режекторный фильтр  $L_2C_2$ , настроенный на частоту  $f_c$ .

Вариант одноконтурного ПУ на полосковых линиях представлен на рис. 2.67, б, где обозначено: 1 – ферритовый циркулятор; 2 – трансформирующий отрезок длиной  $\lambda_c/4$ ; 3, 6 – отрезки разомкнутой линии длиной  $\lambda_c/4$ ; 4 – короткозамкнутый отрезок линии длиной менее  $\lambda_c/4$  (индуктивность); 5 – варакторный диод; 7 – источник смещения (выбор рабочей точки).

Несложно заметить, что параметрический эффект в структуре, представленной на рис. 2.67, сопровождается появлением отрицательной активной составляющей полной входной проводимости.

Входной ток цепи по закону Ома равен

$$I_{\text{ВХ}} = U_{\text{ВХ}} Y. \quad (2.130)$$

Входное напряжение можно записать в следующем виде:

$$\begin{aligned} U_{\text{ВХ}} &= \frac{1}{2} U_1 (e^{j(\omega_1 t + \varphi_1)} + e^{-j(\omega_1 t + \varphi_1)}) = \\ &= \frac{1}{2} U_1 e^{j(\omega_1 t + \varphi_1)} (1 + e^{-j(2\omega_1 t + 2\varphi_1)}) = \frac{\dot{U}_{\text{ВХ}}}{2} (1 + e^{-j(2\omega_1 t + 2\varphi_1)}). \end{aligned} \quad (2.131)$$

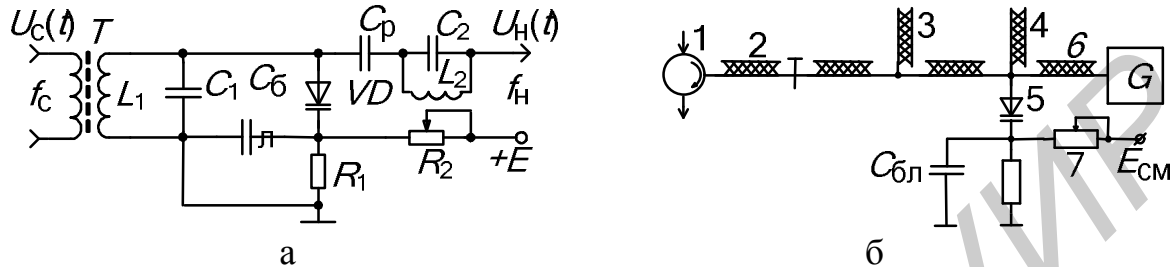


Рис. 2.67

Входная проводимость должна определяться на частоте входного сигнала  $\omega_1$ . В данном случае она определяется цепью, состоящей из емкости, величина которой изменяется по закону опорного колебания. Проводимость цепи равна

$$Y = j\omega_1 [C_0 + \frac{1}{2} C_1 (e^{j(\omega_0 t + \varphi_0)} + e^{-j(\omega_0 t + \varphi_0)})]. \quad (2.132)$$

После подстановки (2.131) и (2.132) в (2.130) и выделения составляющих с частотами  $\omega_1$  и  $(\omega_0 - 2\omega_1)$  получим

$$I_{\text{ВХ}} = j \frac{\dot{U}_{\text{ВХ}}}{2} \omega_1 [C_0 + \frac{C_1}{2} e^{j(\omega_0 - 2\omega_1)t} e^{j(\varphi_0 - 2\varphi_1)}],$$

откуда получаем для входной проводимости

$$Y_{\text{ВХ}} = \frac{I_{\text{ВХ}}}{\dot{U}_{\text{ВХ}}} = j \frac{1}{2} \omega_1 [C_0 + \frac{C_1}{2} e^{j(\omega_0 - 2\omega_1)t} e^{j(\varphi_0 - 2\varphi_1)}] = g_{\text{ВХ}} + j b_{\text{ВХ}}.$$

Применяя формулу Эйлера, записываем

$$g_{\text{ВХ}} = -\frac{\omega_1 C_1}{4} \sin[(\omega_0 - 2\omega_1)t + \varphi_0 - 2\varphi_1],$$

$$b_{\text{ВХ}} = j \frac{\omega_1}{2} \{C_0 + \frac{C_1}{2} \cos[(\omega_0 - 2\omega_1)t + \varphi_0 - 2\varphi_1]\}.$$

Из полученных выражений видно, что для получения отрицательного активного сопротивления необходимо выполнение условия  $(\omega_0 - 2\omega_1) = 0$ , причем максимальное его значение наблюдается при  $\varphi = \varphi_0 - 2\varphi_1 = \pi/2$  (рис. 2.68).

Коэффициент шума в наилучших условиях для УРС отражательного типа равен  $K_{\text{ш}} \approx 1 + f_1/f_2$ , для проходного типа усилителей-преобразователей  $K_{\text{ш}} \approx 1 + 4f_1/f_2$ .

Регенерация потерь в колебательном контуре может быть осуществлена также с помощью электронных приборов с «падающим» участком вольт-амперной характеристики (рис. 2.69).

На этом участке дифференциальная проводимость  $g = di / dU < 0$ . Такой ВАХ обладают обычные туннельные диоды (ТД) (диоды Эсаки) и резонансно-туннельные диоды (РТД) на основе двухбарьерных гетероструктур. Усилители на туннельных диодах впервые появились в 1959 г. Квантово-механический характер процессов управления током обуславливает их высокое быстродействие.

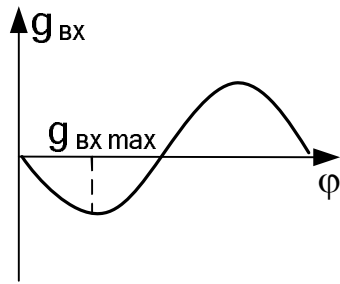


Рис. 2.68

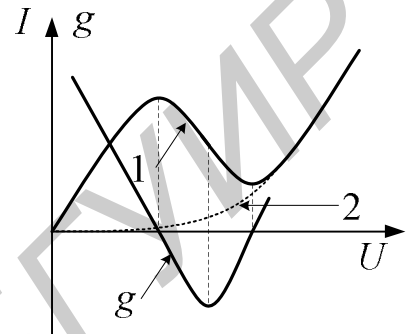


Рис. 2.69

При подаче напряжения смещения происходит свободный переход зарядов (туннелирование) из одной области p-n-перехода в другую за счет туннельного эффекта (кривая 1, см. рис. 2.69). При увеличении прямого смещения потенциальный барьер уменьшается и ТД начинает работать как обычный диод (кривая 2). Отрицательная проводимость выполняет роль активного элемента, обеспечивающего компенсацию потерь в контуре. Энергия источника служит для этой компенсации.

Электрическая схема усилителя содержит ТД (VD), цепь питания, делитель  $R_0$  и контур. В нижней части диапазона СВЧ возможна реализация УРС на дискретных компонентах (рис. 2.70, а), а в верхней – в волноводном исполнении (рис. 2.70, б).

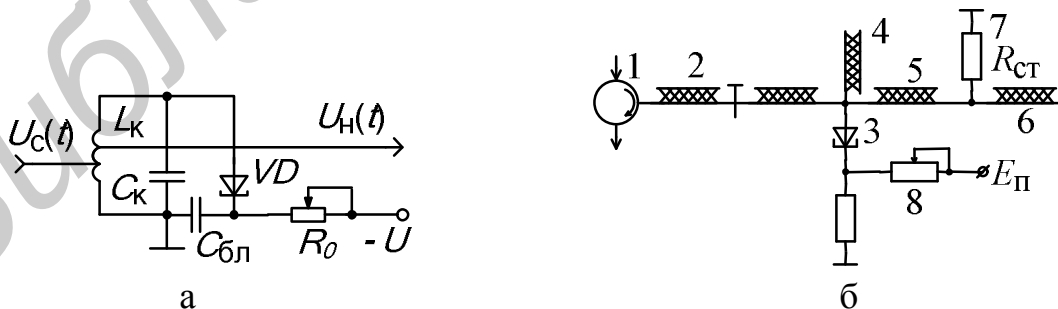


Рис. 2.70

На рис. 2.70, б: 1 – ферритовый циркулятор; 2, 5, и 6 – трансформирующие отрезки длиной  $\lambda/4$ ; 3 – туннельный диод; 4 – короткозамкнутый отрезок линии длиной менее  $\lambda/4$  (индуктивность); 7 – низкоомный стабилизирующий резистор для подавления генерации в нежелательном диапазоне частот; 8 – источник смещения (выбор рабочей точки).

Рабочая точка в схеме питания определяется уравнениями  $I = f(U)$  и  $E_0 = U + IR_0$ , где  $I$  – ток через диод,  $R_0$  – потенциометр в цепи смещения диода.

Меняя наклон нагрузочной характеристики изменением напряжения питания  $U$  и  $R_0$ , добиваются ее совпадения с падающим участком ВАХ диода. Тогда в рабочей точке выполняются условия

$$|G_d| = \frac{dI}{dU} = \frac{1}{|R_d|} < \frac{1}{R_0}.$$

Последнее соотношение определяет требования к внутреннему сопротивлению источника постоянного тока. Учитывая, что  $Y_{21} = 10\text{--}25$  мСм, а  $R_0 = 40\text{--}100$  Ом, принимают  $R_0 < 10$  Ом.

Реализуемое на практике значение  $K_p$  ограничено устойчивостью и составляет 10...30 дБ. Коэффициент шума составляет несколько децибел, а основными шумами являются дробовые шумы.

Наилучшую чувствительность в СВЧ-диапазоне позволяют получать *квантовые парамагнитные усилители* (КПУ). Принцип КПУ был разработан в 1955 г. Н. Г. Басовым и А. М. Прохоровым и основан на упорядоченном применении энергии в парамагнитных кристаллах. Известно, что элементарные частицы вещества могут обладать определенными дискретными значениями внутренней энергии, которая зависит как от внутренних состояний системы, так и от воздействия на них внешних электрических и магнитных помех. Изменение энергии частиц может происходить только скачками. При переходе с более низкого на более высокий уровень частица поглощает энергию, а с высокого на низкий – отдает в виде электромагнитных колебаний. Частота этих колебаний определяется условием Бора:

$$f_{m,n} = \frac{E_n - E_m}{h},$$

где  $h = 6,62 \cdot 10^{-34}$  Дж·с – постоянная Планка;  $E_n$  и  $E_m$  – энергетические уровни.

В ряде случаев энергетический интервал между уровнями соответствует частотам радиодиапазона. Переходы между уровнями парамагнитных ионов, находящихся в магнитном поле, соответствуют колебаниям, частоты которых заключены в интервале от метрового до сантиметрового диапазона длин волн, причем частота колебаний зависит от силы поля.

В естественном состоянии любая физическая система стремится к состоянию с минимальной внутренней энергией. В соответствии с законом Больцмана наибольшее количество частиц располагается на нижнем энергетическом уровне:

$$\frac{N_2}{N_1} = e^{-\frac{hf_{12}}{kT}},$$

где  $f_{12}$  – частота перехода,  $k$  – постоянная Больцмана,  $T$  – температура системы. Поэтому в состоянии термодинамического равновесия вещество поглощает электромагнитные волны.

Для усиления волны необходимо перевести частицы на более высокий энергетический уровень и обеспечить индуцирование энергии. Возбуждение частиц и перевод их в неравновесное состояние обеспечивается подводом в систему энергии от внешнего генератора накачки (генератора подсветки), частота которого равна

$$f_{13} = \frac{E_3 - E_1}{h}, \quad E_3 > E_2.$$

При этом за счет поглощения частицами энергии на частоте  $f_{13}$  часть молекул переходит с уровня  $E_1$  на уровень  $E_3$ , вызывая увеличение населенности верхнего уровня  $E_3$ . При таком переходе число частиц на среднем уровне  $E_2$  не изменяется и  $E_3$  может быть более заселенным, чем  $E_2$  (рис. 2.71).

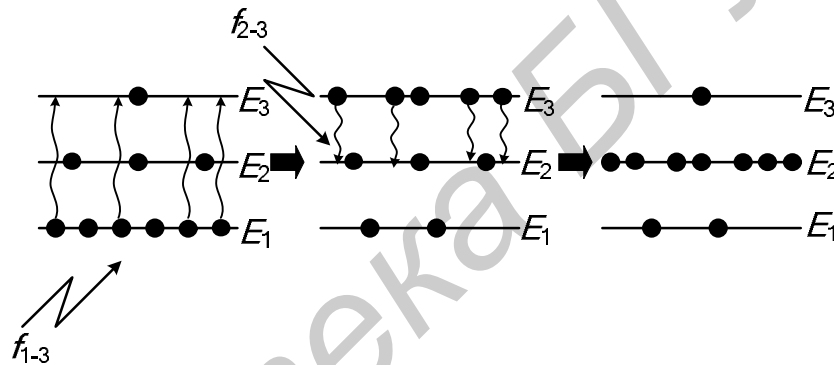


Рис. 2.71

При подаче в схему сигнала на  $f_{32}$  будет происходить его усиление. Таким образом, энергия генератора накачки преобразуется в энергию на частоте сигнала.

Устройство квантового парамагнитного усилителя показано на рис. 2.72.

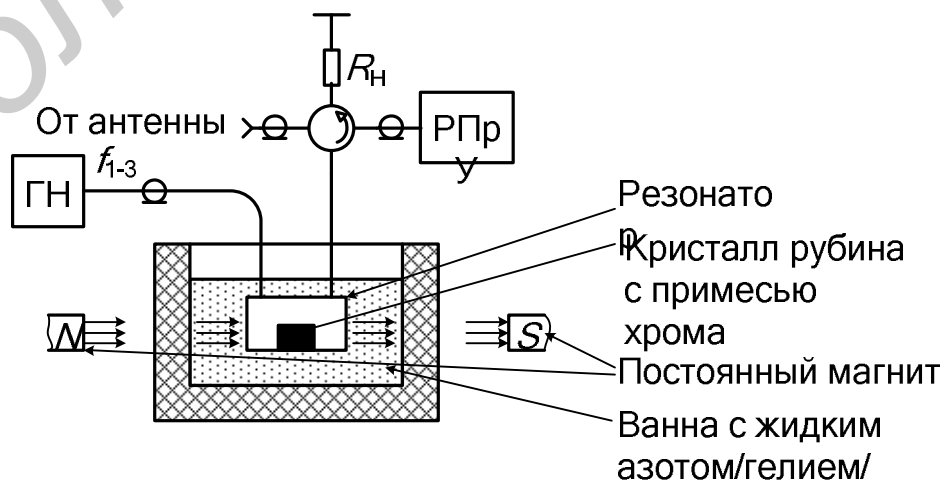


Рис. 2.72

В парамагнитных веществах энергетические уровни ионов зависят от



направления магнитного поля, а также взаимной ориентации магнитного поля относительно оси кристалла. Применение ориентированного магнитного поля позволяет выбирать частоту перехода, а следовательно, и рабочую частоту усилителя, которая может иметь значения в пределах 1–40 ГГц.

Число частиц в равновесном состоянии связано неравенством  $N_1 > N_2 > N_3$ . Причем разница тем больше, чем ниже температура. Поэтому для получения необходимой разности населенности двух уровней КПУ должен работать при температурах, близких к 0 К. Такие низкие температуры определяют крайне низкий коэффициент шума. Единственный источник шумов – спонтанное излучение рабочего вещества, вызванное самопроизвольным переходом ионов с одного уровня на другой. Шумовая температура, соответствующая этому излучению, не превышает 5 К. За счет теплового излучения стенок резонатора при температурах жидкого гелия добавляется еще 3–5 К. В результате  $T_{ш} \leq 10\text{--}12$  К.

Процесс преобразования энергии генератора можно трактовать как внесение в резонансную систему отрицательного сопротивления. Таким образом, по своему характеру КПУ является регенеративным с постоянной величиной произведения  $K_p \cdot \Pi$ .

Коэффициент передачи составляет 25...35 дБ, а относительная полоса пропускания – доли процента резонансной частоты.

Такие уникальные характеристики КПУ определили области его применения – в системах космической радиосвязи, радиотелеметрии, радиотелескопах, специальных планетарных схемах локации.

На рис. 2.73 представлена схема однокаскадного УРЧ диапазона ДМВ на биполярном транзисторе по схеме с общей базой.

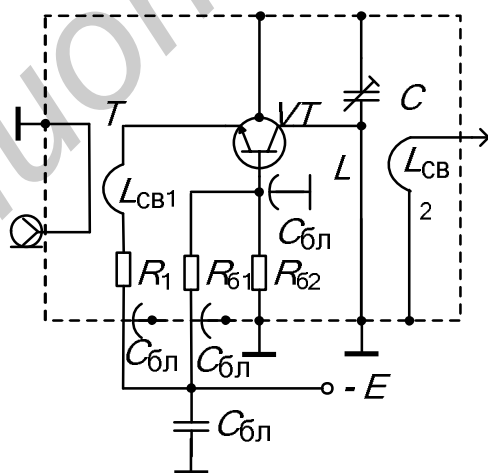


Рис. 2.73

Входной сигнал через трансформатор на воздушных линиях  $T$  подводится через обмотку связи  $L_{св1}$  к эмиттеру транзистора, база которого по переменному току проходным конденсатором  $C_{бл}$  зашунтирована на корпус. Режим работы  $VT$  задается  $R_{б1}$ ,  $R_{б2}$ ,  $R_1$ . Напряжение питания на коллектор  $VT$  подается через воздушную линию  $L$ , которая является резонансной нагрузкой

транзистора. Электрическая длина линии  $L$  выбирается несколько меньше резонансной длины ( $\lambda/4$ ). Точная настройка на рабочую частоту осуществляется подстроечным конденсатором  $C$  (функции  $C$  может выполнять также варикап). Через плечо связи  $L_{св2}$  воздушного выходного трансформатора усиленный сигнал передается в тракт. Соединение экрана транзистора с нулевым потенциалом увеличивает развязку между входом и выходом каскада, а также повышает устойчивость схемы.

Электрические параметры каскада аналогичны селективным УРЧ диапазона умеренно высоких частот.

На рис. 2.74 представлена схема однокаскадного УРЧ на биполярном гетероструктурном транзисторе.

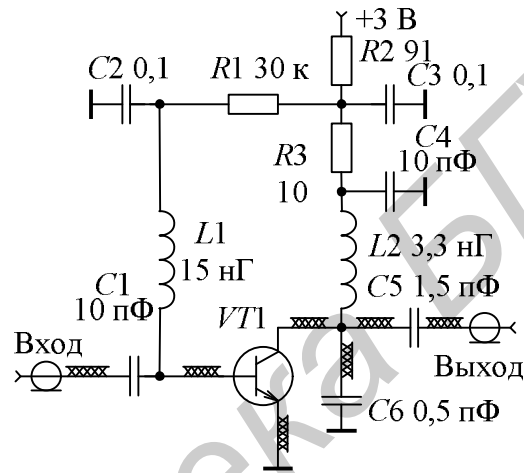


Рис. 2.74

Режим работы транзистора задается резистивной цепью смещения и стабилизируется цепью отрицательной обратной связи по постоянному току на  $R1$ . Микрополосковые элементы совместно с  $L2$ ,  $C5$  обеспечивают согласование выходной цепи транзистора в верхней части рабочего диапазона частот. Элементы  $R3$ ,  $C4$  обеспечивают стабильную работу усилителя в области низких частот. Микрополосковая линия в цепи эмиттера с индуктивным характером внутреннего сопротивления является последовательной отрицательной обратной связью по переменному току и обеспечивает линеаризацию передаточной характеристики каскада. Микрополосковая линия и конденсатор  $C6$  образуют последовательный колебательный контур на верхней частоте диапазона, который уменьшает усиление и устраняет возможные паразитные колебания в высокочастотной области АЧХ.

УРЧ в диапазоне 1500...1900 МГц имеет усиление 15 дБ, коэффициент шума 1,04 дБ, точку компрессии 5,8 дБм и  $IP3o = 25$  дБм.

В более высокочастотных диапазонах при построении полосовых УРЧ широко используются полевые транзисторы. Так, лучшие образцы гетероструктурных полевых транзисторов с барьером Шотки (ПТШ) на основе материалов GaAs, InP, GaInAs, AlGaAs обладают коэффициентом шума порядка  $K_{ш} = 0,25-0,5$  дБ на частотах до десятков гигагерц.

Полевые GaAs-транзисторы находят применение и при построении широкополосных усилителей радиочастоты диапазона СВЧ (рис. 2.75).

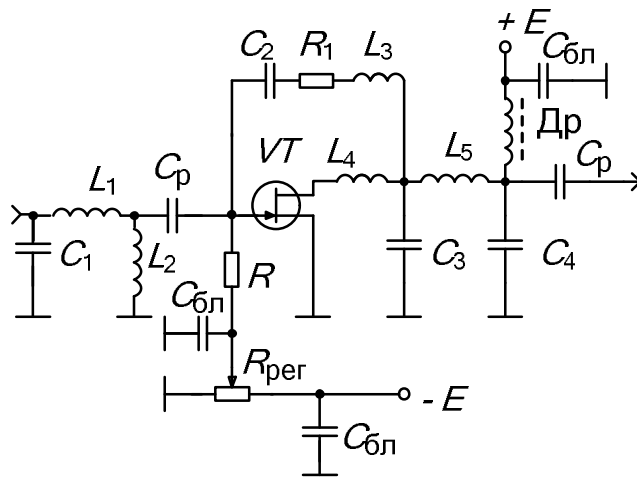


Рис. 2.75

Полевой  $VT$  имеет крутизну 90–100 мА/В. Емкость конденсаторов  $C_1 - C_4$  составляет десятые и сотые доли пикофарада, а индуктивности  $L_1, L_3, L_5$  имеют номиналы, составляющие доли наногенри и реализуются в виде микрополосковых линий. Индуктивность цепи стока  $L_4$  выполняется в виде высокоимпедансной линии передачи и компенсирует емкость  $VT$  в верхнем участке частотного диапазона, в то время как индуктивность  $L_3$  подстраивает  $S$ -параметры каскада на нижнем участке частотного диапазона. Простые согласующие цепи на входе ( $C_1, L_1, L_2$ ) и на выходе ( $C_3, L_5, C_4$ ) дополнительно улучшают характеристики каскада с обратной связью.

Двухполярный режим питания транзистора осуществляется в стоковой цепи через дроссель и элементы выходного фильтра, а в затворной цепи - через резистивно-емкостную цепь  $C_{бл}, R, R_{рег}$ . Режим работы транзистора, соответствующий заданной крутизне, устанавливается  $R_{рег}$ .

Единственным пассивным элементом, влияющим на коэффициент шума каскада, является резистор  $R_1$  в цепи отрицательной обратной связи:

$$K_{ш} = 1 + \frac{\left( \frac{1}{R_0} + Y_{21} \right)^2 R_0}{\left( -\frac{1}{R_1} + Y_{21} \right)^2 R_1},$$

где  $R_0$  – сопротивление сток-исток для  $VT$ , которое для крутизны  $Y_{21} = 90-100$  мА/В составляет величину 100–120 Ом.

Таким образом, коэффициент шума УРЧ в 50-омном тракте с  $R_1=120$  Ом равен 6 дБ, а при  $R_1=330$  Ом – порядка 3 дБ. При этом, коэффициент передачи по мощности равен 5 или 8 дБ соответственно в полосе 2–10 ГГц с КСВ, меньшим 2.

Другим типом широкополосного усилителя является *усилитель с распределенным усилением* (УРУ), структура которого была предложена В.С. Персивалем в 1936 г. УРУ имеет периодическую структуру, состоящую из двух линий, нагруженных на входное и выходное сопротивление активных компонентов.

На рис. 2.76 приведена схема четырехкаскадного УРУ на полевых транзисторах. Сигнал подается на один вывод входной линии, распространяется вдоль нее в прямом направлении, парциально ответвляясь в сечениях подключения активных компонентов и затем поглощается нагрузкой  $R_2$  на другом конце линии. Распространяющийся вдоль линии сигнал попадает на затворы полевых транзисторов с определенным фазовым сдвигом (обычно задержка распространения сигнала не превышает 80% от периода, равного  $1/f_{раб. max}$ ). Входные емкости  $VT$  ( $C_{вх ПТ} = C_1$ ) становятся неотъемлемой частью линии передачи, образуемые звеньями ФНЧ ( $L_1C_1$ ). Для такой линии выдерживается условие  $f_{раб. max} = (\pi\sqrt{L_1C_1})^{-1}$ . При этом фазовая постоянная линии  $\beta = 2\pi f\sqrt{L_1C_1}$ . Волновое сопротивление такой линии зависит от входной емкости полевых транзисторов:  $Z_0 = \sqrt{\frac{L_1}{C_1}} = \sqrt{\frac{L_1}{C_{вх ПТ}}}$ . Чем больше эта емкость, тем ниже волновое сопротивление или максимальная рабочая частота.

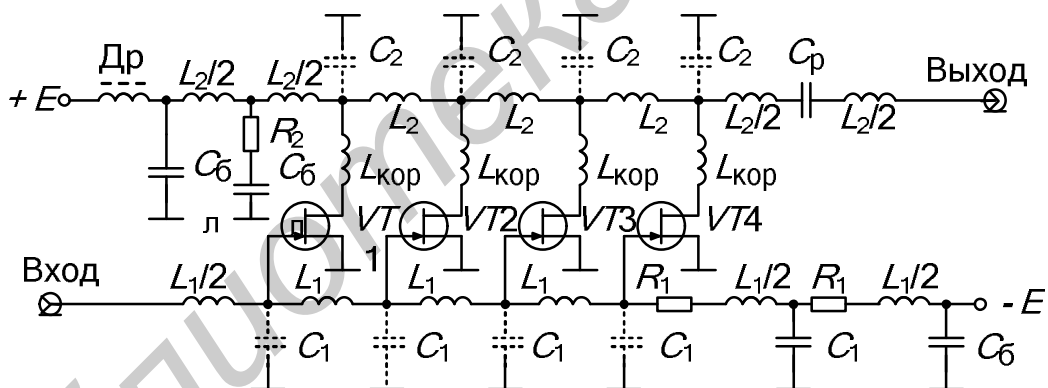


Рис. 2.76

В выходной линии, образованной также звеньями ФНЧ ( $L_2C_2$ ), происходит суммирование сигналов от каждого  $VT$ . Причем, если фазовые скорости сигналов во входных и выходных линиях совпадают, то складываются только сигналы, распространяющиеся в прямом направлении, т.е. от входа к выходу усилителя. Сигналы обратного направления суммируются противофазно и подавляются балластным сопротивлением  $R_2$ .

Режим работы УРЧ по постоянному току обеспечивается подачей в затворные цепи  $VT$  через фильтр питания и элементы ФНЧ отрицательного смещения и напряжения положительной полярности в стоковые цепи  $VT$ .

Современные УРУ в микрополосковом исполнении обеспечивают полосу пропускания 0,1...20 (40) ГГц при коэффициенте передачи 9...15 дБ,  $K_{ш} = 4-5$  дБ,  $K_{СВ} < 2$ . В УРУ возможно снижение коэффициента шума по

сравнению с коэффициентом шума одиночного  $VT$  с аналогичным ему исполнением. Это является следствием того, что шумы отдельных  $VT$  статистически независимо суммируются в нагрузке, в то время как сигналы отдельных активных компонентов в нагрузке складываются алгебраически. Кроме того, УРЧ обладают большей линейной мощностью, чем другие СВЧ УРЧ. При этом выигрыш в линейности составляет  $\sqrt{n}$ .

Электронные лампы в сравнении с полупроводниковыми компонентами имеют более высокую перегрузочную способность и поэтому до сих пор используются в аппаратуре специального назначения.

Распространение получили СВЧ-триоды маячкового типа, например 6С5Д. Пентоды в схемах СВЧ УРЧ, как правило, не применяются, т.к. имеют большой коэффициент шума. Рабочий диапазон резонансных СВЧ УРЧ на триоде маячкового типа может достигать 3 ГГц. Принципиальная схема и конструкция такого усилителя показаны на рис. 2.77.

УРЧ включает лампу и двухконтурную резонансную систему короткозамкнутого типа длиной  $\lambda/4$ . Коаксиальные резонаторы сопрягаются с дисковыми выводами лампы. Наружная труба 1 и труба 3 образуют катодно-сеточный резонатор (КСР), трубы 3 и 5 – анодно-сеточный резонатор (АСР). Так как труба 3 для обоих резонаторов общая и подключается к управляющей сетке, то схема является схемой с общей сеткой.

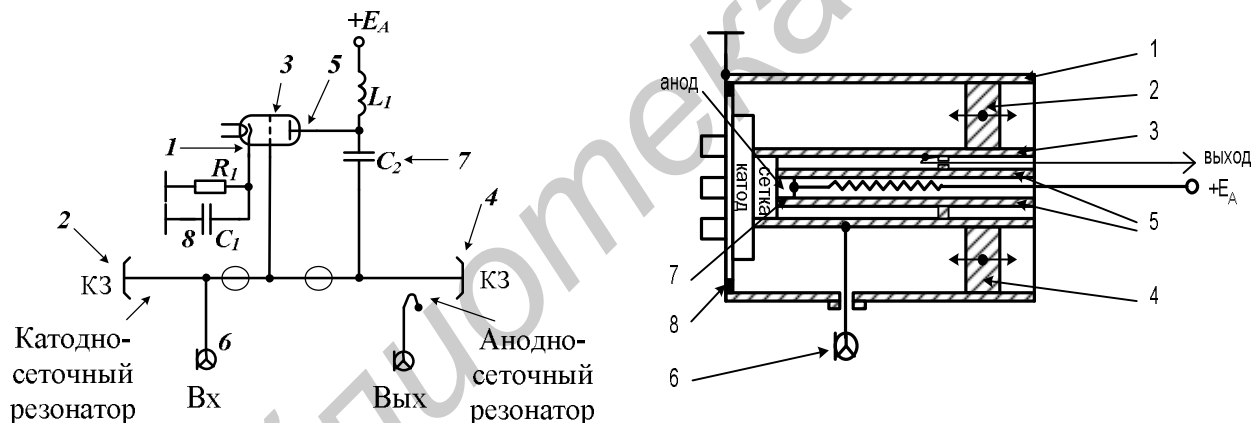


Рис. 2.77

Подстройка КСР осуществляется на рабочую частоту с помощью короткозамкнутого плунжера 2, а настройка АСР – плунжера 4. Входной сигнал поступает по кабелю 6 в КСР посредством автотрансформаторной связи (точка подключения кабеля выбирается из условия согласования УРЧ с трактом – 50 либо 75 Ом). АСР связан с анодом лампы через конденсатор 7 (физически выполненным в виде прокладки из изоляционного материала). Катод лампы соединен с корпусом через  $R_1$  и конденсатором  $C_1$ , который также выполнен в виде изоляционной прокладки 8. Положительное питание передается на анод через дроссель  $L_1$ . Усиленный сигнал снимается с анодно-сеточного резонатора через петлю связи. СВЧ УРЧ на маячковом триоде обеспечивает коэффициент передачи в МВ-диапазоне 10–15 дБ, в ДМВ – 5–10 дБ и коэффициент шума соответственно 1,5–2 и 3–8 единиц.

Селективные параметры каскада аналогичны транзисторным схемам.

УРЧ на лампе бегущей волны (ЛБВ) обладают наибольшим ДД. Первые усилители на ЛБВ появились в начале 50-х годов. В настоящее время они широко применяются в РПТ диапазона СВЧ с повышенными требованиями к ДД, например радиолокационных и спутниковых РТС ПИ.

Усилитель на ЛБВ состоит из собственно лампы с цепями питания и согласующих цепей (рис. 2.78).

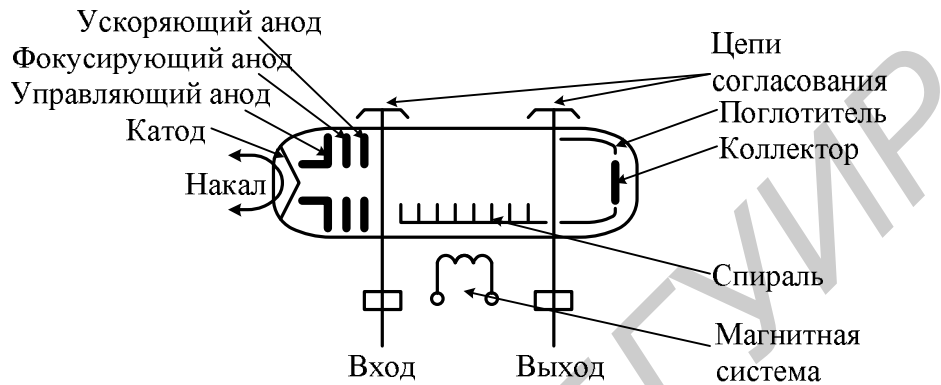


Рис. 2.78

Катод излучает поток электронов, движущихся вдоль оси спирали к коллектору. Управляющий электрод и фокусирующий анод осуществляют предварительное формирование потока электронов в узкий луч. Магнитная система обеспечивает фокусировку луча электронов вдоль всей оси спирали. Скорость движения электронов  $V$  определяется ускоряющим анодом:

$$V = 600\sqrt{U_K}$$

и при  $U_K = 300\text{--}500$  В составляет  $(10\text{--}15)10^6$  м/с.

Связь ЛБВ с источником сигнала и нагрузкой осуществляется с помощью согласующих устройств в виде прямоугольных волноводов с различной шириной узкой стенки, которые обеспечивают формирование АЧХ усилителя.

Принцип усиления ЛБВ основан на осуществлении длительного взаимодействия потока электронов и волны полезного сигнала, распространяющейся вдоль электромагнитной спирали со скоростью света. Эта волна создает внутри и вне спирали электромагнитное поле, имеющее тангенциальную и радиальную составляющие. Конструкция спирали определяет требуемую фазовую скорость электромагнитной волны:

$$V_\phi = ch / (\pi d),$$

где  $c$  – скорость света;  $h$ ,  $d$  – шаг и диаметр спирали ЛБВ (при  $d = (10\text{--}30)h$  фазовая скорость  $V_\phi = (10\text{--}30)10^6$  м/с).

При  $V_\phi < V$  поле, тормозящее и электронный поток большую часть времени пролета вдоль спирали отдает свою кинетическую энергию высокочастотному полю, обеспечивая усиление сигналов. При  $V_\phi = V$  усиления сигнала не происходит, т.к. электроны ускоряются и тормозятся одинаково.

времени. При  $V_{\phi} > V$  электроны ускоряются и сигнал ослабляется.

Коэффициент усиления УРЧ на ЛБВ по мощности зависит от условий группирования электронов и длины спирали:

$$K_p = \frac{1}{9} \exp(2\gamma l),$$

где  $l$  – параметр группировки:  $\gamma = (0,05-0,15) n$ ;  $n = l/\lambda$  – число длин волн в спирали, составляет величину  $K_p = 10 - 30$  дБ.

## 2.3. ПРЕОБРАЗОВАТЕЛИ ЧАСТОТЫ

### 2.3.1. Основы теории преобразования частоты

*Преобразователем частоты (ПЧ)* называется устройство, осуществляющее линейный перенос спектра радиосигнала без изменения закона модуляции из одной частотной области в другую, представляющую более выгодные условия для его обработки.

Если перенос осуществляется на радиочастоту, она называется *промежуточной*. ПЧ является функционально необходимым элементом РПТ супергетеродинного, инфрадинного и синхродинного типов.

Структурно ПЧ состоит из смесителя и фильтра, а функционирование обеспечивается вспомогательным источником высокочастотного колебания, который называется гетеродином (рис. 2.79).

Смеситель представляет собой электрическую цепь, которая с помощью гетеродина создает спектр комбинационных частот. Фильтр является частотно-избирательной системой (в простейшем случае представляет собой параллельный колебательный контур), выделяющей полезный продукт преобразования:

$$f_{\text{ПЧ}} = |nf_{\Gamma} \pm mf_{\text{с}}| = \text{const}.$$

Преобразование частоты может быть выполнено на основе нелинейного преобразования колебаний, перемножения и параметрического эффекта. В ПЧ первого вида используют нелинейные свойства активных и пассивных компонентов. Здесь в результате воздействия колебаний сигнала и гетеродина на нелинейную ВАХ элемента  $y = f(u_{\text{с}}(t), u_{\Gamma}(t))$  в его токе возникает множество комбинационных частот  $mf_{\text{с}} \pm nf_{\Gamma}$ , одна из которых отфильтровывается. В качестве нелинейных компонентов используются биполярные и полевые транзисторы, диоды, электронные лампы и т.п. В ПЧ второго вида используют свойства устройств, выполняющих операцию перемножения двух функций  $y \approx u_{\text{с}}(t)u_{\Gamma}(t)$ . При перемножении возникают колебания вида  $\pm f_{\Gamma} \pm f_{\text{с}}$ , одно из которых отфильтровывается. В качестве перемножителей используются дифференциальные каскады. В ПЧ третьего вида используются цепи с переменными параметрами, изменение которых происходит под

воздействием колебания гетеродина:  $y = f(u_c(t))$ , где  $f = f'(u_\Gamma(t))$ . Такими параметрами могут быть крутизна активного прибора, коэффициент передачи, сопротивление.

*Общая теория ПЧ.* Преобразователь может быть представлен в виде шестиполюсника, как показано на рис. 2.80.

При выполнении условий  $U_\Gamma \gg U_c$  и  $U_\Gamma \gg U_{п.ч}$  входной и выходной токи являются функциями двух малых переменных, которые можно представить в виде ряда Тейлора, ограничившись линейными членами:

$$i_c = \varphi(U_\Gamma, U_c, U_{п.ч}) = \varphi(U_\Gamma) + \frac{\partial \varphi(U_\Gamma)}{\partial U_c} U_c + \frac{\partial \varphi(U_\Gamma)}{\partial U_{п.ч}} U_{п.ч}, \quad (2.133)$$

$$i_{п.ч} = f(U_\Gamma, U_c, U_{п.ч}) = f(U_\Gamma) + \frac{\partial f(U_\Gamma)}{\partial U_c} U_c + \frac{\partial f(U_\Gamma)}{\partial U_{п.ч}} U_{п.ч}. \quad (2.134)$$

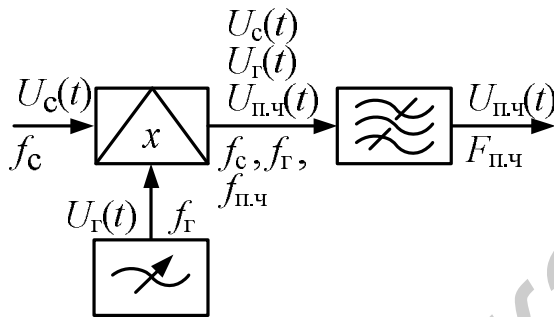


Рис. 2.79

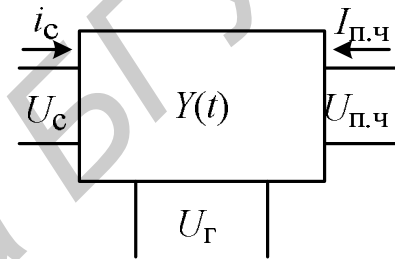


Рис. 2.80

Переменные  $U_c$  и  $U_{п.ч}$  считаем гармоническими функциями:

$$U_c = U_{m.c} \cos(\omega_c t), \quad U_{п.ч} = U_{m.п.ч} \cos(\omega_{п.ч} t),$$

причем  $f_{п.ч} = |f_\Gamma \pm f_c|$ . В полученных выражениях составляющие  $f(U_\Gamma) = i_{\Gamma \text{ вых}}$  и  $\varphi(U_\Gamma) = i_{\Gamma \text{ вх}}$  представляют собой результат прохождения опорного колебания гетеродина на выход и вход ПЧ соответственно при  $U_{m.c} = U_{m.п.ч} = 0$ .

Уравнения (2.133) и (2.134) запишем в следующем виде:

$$i_c = i_{\Gamma \text{ вх}} + G_{11п.ч} U_c + G_{12п.ч} U_{п.ч}, \quad (2.135)$$

$$i_{п.ч} = i_{\Gamma \text{ вых}} + G_{21п.ч} U_c + G_{22п.ч} U_{п.ч}. \quad (2.136)$$

Коэффициенты при  $U_c$  и  $U_{п.ч}$  являются периодическими функциями, которые представляются рядами Фурье. Коэффициент  $G_{11п.ч}$  характеризует изменение входной проводимости смесителя, обусловленное напряжением гетеродина:

$$G_{11п.ч} = \sum_{k=0}^{\infty} Y_{11(k)} \cos(k\omega_\Gamma t), \quad (2.137)$$

где  $Y_{11(k)} = \frac{2}{T_\Gamma} \int_0^{T_\Gamma} \frac{\partial \varphi}{\partial U_c} \cos(k\omega_\Gamma t) dt$ ;



$G_{12\text{ПЧ}}$  характеризует изменение проводимости обратного преобразования смесителя для выходного сигнала, обусловленное напряжением гетеродина:

$$G_{12\text{ПЧ}} = \sum_{k=0}^{\infty} S_{12(k)} \cos(k\omega_{\Gamma}t), \quad (2.138)$$

где  $S_{12(k)} = \frac{2}{T_{\Gamma}} \int_0^{T_{\Gamma}} \frac{\partial \varphi(U_{\Gamma})}{\partial U_{\text{ПЧ}}} \cos(k\omega_{\Gamma}t) dt$ ;

$G_{22\text{ПЧ}}$  характеризует изменение выходной проводимости смесителя, обусловленное напряжением гетеродина:

$$G_{22\text{ПЧ}} = \sum_{k=0}^{\infty} Y_{22(k)} \cos(k\omega_{\Gamma}t), \quad (2.139)$$

где  $Y_{22(k)} = \frac{2}{T_{\Gamma}} \int_0^{T_{\Gamma}} \frac{\partial f(U_{\Gamma})}{\partial U_{\text{ПЧ}}} \cos(k\omega_{\Gamma}t) dt$ ;

$G_{21\text{ПЧ}}$  характеризует изменение проводимости прямого преобразования смесителя, обусловленное напряжением гетеродина:

$$G_{21\text{ПЧ}} = \sum_{k=0}^{\infty} S_{21(k)} \cos(k\omega_{\Gamma}t), \quad (1.140)$$

где  $S_{21(k)} = \frac{2}{T_{\Gamma}} \int_0^{T_{\Gamma}} \frac{\partial f(U_{\Gamma})}{\partial U_{\text{с}}} \cos(k\omega_{\Gamma}t) dt$ .

Ограничивая ряды Фурье в (2.135) и (2.136) первой гармоникой сигнала гетеродина, получим:

$$\begin{aligned} i_{\text{с}} &= i_{\Gamma \text{ ВХ}} + [Y_{11(0)}/2 + Y_{11(1)} \cos(\omega_{\Gamma}t)] U_{m\text{с}} \cos(\omega_{\text{с}}t) + \\ &+ [S_{12(0)}/2 + S_{12(1)} \cos(\omega_{\Gamma}t)] U_{m \text{ ПЧ}} \cos(\omega_{\text{ПЧ}}t); \\ i_{\text{ПЧ}} &= i_{\Gamma \text{ ВЫХ}} + [S_{21(0)}/2 + S_{21(1)} \cos(\omega_{\Gamma}t)] U_{m\text{с}} \cos(\omega_{\text{с}}t) + \\ &+ [Y_{22(0)}/2 + Y_{22(1)} \cos(\omega_{\Gamma}t)] U_{m \text{ ПЧ}} \cos(\omega_{\text{ПЧ}}t). \end{aligned}$$

При таком описании все коэффициенты при  $U_{m\text{с}}$  и  $U_{m\text{ПЧ}}$  представляют собой суммы постоянной и переменной частей, а именно: средних значений соответствующих проводимостей и первых гармоник отклонения проводимостей от средних значений под воздействием сигнала гетеродина. В частности, в  $[S_{21(0)}/2 + S_{21(1)} \cos(\omega_{\Gamma}t)]$  постоянная часть является средним значением проводимости прямой передачи в усилительном режиме  $Y_{21}$  за период колебания гетеродина, которая практически остается неизменной. Вторая часть отражает суть ПЧ как цепи с переменными параметрами, т.е. происходит

процесс изменения проводимости  $Y_{21}$  по закону колебания гетеродина.

На входе ПЧ предполагаются селективные цепи, выделяющие колебания на несущей частоте преобразуемого сигнала. В связи с этим в первом уравнении выделяем только те составляющие, которые формируют сигнал на частоте  $f_c$ :

$$i_c = \frac{Y_{11(0)}}{2} U_{m_c} \cos(\omega_c t) + \frac{S_{12(1)}}{2} U_{m_{п.ч}} \cos[(\omega_\Gamma \pm \omega_{п.ч})t], \quad (2.141)$$

где  $|f_\Gamma \pm f_{п.ч}| = f_c$  при обратном преобразовании частоты.

Во втором уравнении выделяем только те составляющие, которые формируют сигнал на частоте  $f_{п.ч}$ :

$$i_{п.ч} = \frac{S_{21(1)}}{2} U_{m_c} \cos[(\omega_\Gamma \pm \omega_c)t] + \frac{Y_{22(0)}}{2} U_{m_{п.ч}} \cos(\omega_{п.ч} t). \quad (2.142)$$

В результате получим формальную систему уравнений для амплитуд сигналов преобразователя частоты как линейного четырехполюсника:

$$i_c = Y_{1п.ч} U_c + Y_{12п.ч} U_{п.ч}, \quad (2.143)$$

$$i_{п.ч} = Y_{21п.ч} U_c + Y_{22п.ч} U_{п.ч}. \quad (2.144)$$

В качестве внутренних параметров такого ПЧ выступают:

- входная проводимость

$$Y_{1п.ч} = Y_{11(0)} / 2 = \frac{1}{T_\Gamma} \int_0^{T_\Gamma} \frac{\partial \varphi}{\partial U_c} dt \quad (2.145)$$

представляет собой среднее значение изменяющейся под воздействием гетеродина входной проводимости смесителя на частоте входного сигнала;

- выходная проводимость

$$Y_{22п.ч} = Y_{22(0)} / 2 = \frac{1}{T_\Gamma} \int_0^{T_\Gamma} \frac{\partial f}{\partial U_{п.ч}} dt \quad (2.146)$$

представляет собой среднее значение изменяющейся под воздействием гетеродина выходной проводимости смесителя на частоте преобразованного сигнала;

- проводимость обратного преобразования

$$Y_{12п.ч} = S_{12(1)} / 2 = \frac{1}{T_\Gamma} \int_0^{T_\Gamma} \frac{\partial \varphi}{\partial U_{п.ч}} \cos(\omega_\Gamma t) dt \quad (2.147)$$

представляет собой половину амплитуды первой гармоники изменяющейся под воздействием гетеродина проводимости обратной передачи смесителя;

- проводимость прямого преобразования или крутизна преобразования

$$Y_{21п.ч} = S_{21(1)} / 2 = \frac{1}{T_\Gamma} \int_0^{T_\Gamma} \frac{\partial f}{\partial U_c} \cos(\omega_\Gamma t) dt \quad (2.148)$$

представляет собой половину амплитуды первой гармоники изменяющейся под воздействием гетеродина проводимости прямой передачи смесителя.

Тогда входная и выходная проводимости ПЧ в режиме преобразования:

$$Y_{\text{вх п.ч}} = Y_{1\text{п.ч}} - \frac{Y_{12\text{п.ч}}Y_{21\text{п.ч}}}{(Y_{22\text{п.ч}} + Y_{\text{H}})}, \quad (2.149)$$

$$Y_{\text{вых п.ч}} = Y_{22\text{п.ч}} - \frac{Y_{12\text{п.ч}}Y_{21\text{п.ч}}}{(Y_{11\text{п.ч}} + Y_{\text{C}})}. \quad (2.150)$$

Коэффициент преобразования ПЧ:

$$K_{\text{п.ч}} = \frac{U_{m \text{ п.ч}}}{U_{m \text{ с}}} = \frac{Y_{21\text{п.ч}}}{(Y_{22\text{п.ч}} + Y_{\text{H}})}. \quad (2.151)$$

Таким образом, ПЧ должен работать при малых амплитудах входных сигналов для обеспечения минимальных искажений при переносе спектра сигнала. Это условие в спокойной ЭМО обычно выполняется, и тогда для РПТ достаточно наличия гетеродина с амплитудой колебания  $U_{\text{Г}} \gg U_{\text{C}}$ . Так, например, при уровнях сигнала, не превышающих 5 – 10 мВ, амплитуда колебаний гетеродина должна составлять 100 – 200 мВ.

В качестве *гетеродинов* в РПТ используют маломощные генераторы на полупроводниковых и ламповых приборах, а также синтезаторы частот. В общем случае к гетеродинам предъявляются требования заданной интенсивности генерируемого колебания, постоянства его уровня и стабильности частоты. Очевидно, что абсолютное изменение частоты гетеродина вызовет такое же изменение преобразованной частоты  $\Delta f_{\text{п.ч}}$ , что в результате приведет к изменению положения спектра полезного колебания в полосе ТПЧ (рис. 2.81). Стабильность частот гетеродинов современных РПТ составляет  $10^{-3}$ – $10^{-6}$  в случае простейших резонансных систем в виде колебательного контура;  $10^{-6}$ – $10^{-8}$  для гетеродинов с кварцевыми резонаторами;  $10^{-8}$ – $10^{-10}$  в случае их термостатирования и  $10^{-7}$ – $10^{-9}$  при применении синтезаторов частот.

Собственные шумы ПЧ могут существенно влиять на реальную чувствительность всего РПТ в целом. Наряду с внутренними шумами активного элемента смесителя при преобразовании частоты следует учитывать и дополнительные источники шумов (рис. 2.82): преобразование шумов по побочным каналам, в частности по зеркальному; преобразование шумов гетеродина при наличии сигнала; собственные шумы гетеродина вблизи частот основного и зеркального каналов, попадающие при преобразовании в полосу пропускания тракта УПЧ.

Первый источник обусловлен недостаточной избирательностью по побочным каналам приема и может быть значительно ослаблен с принятием соответствующих мер. Второй источник связан с недостаточной «чистотой» спектра сигнала гетеродина и может быть устранен введением узкополосных цепей на выходе гетеродина. Третий источник может быть устранен в так называемых балансных смесителях.

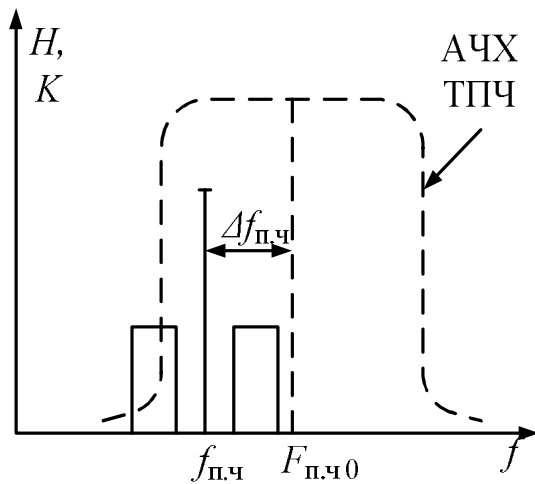


Рис. 2.81

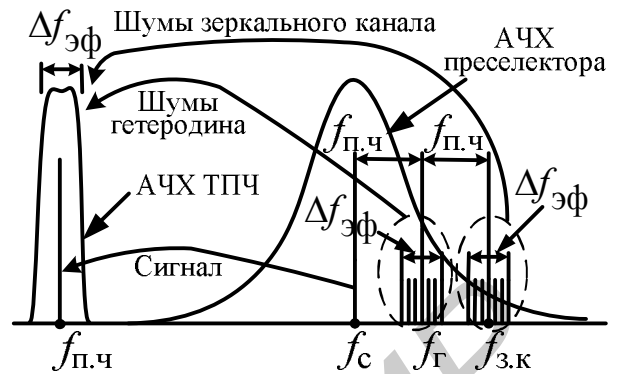


Рис. 2.82

### 2.3.2. Транзисторные преобразователи частоты умеренно высоких частот

Управление крутизной транзистора возможно при различных вариантах включения источников  $U_{Г}(t)$  и  $U_{С}(t)$  (рис. 2.83).

Последовательное включение источников  $U_{Г}(t)$  и  $U_{С}(t)$  с переходом транзистора менее предпочтительно, чем включение в цепь различных электродов. Электрическая изоляция цепей сигнала и гетеродина способствует уменьшению взаимосвязи настроек контуров вследствие изменения реактивных сопротивлений, а также устранению просачивания колебания гетеродина в антенну. Для уменьшения взаимосвязи настроек целесообразно повысить  $f_{П.ч}$  либо использовать преобразование на гармониках гетеродина.

В простейших ПЧ наилучшие результаты дает схема с включением сигнала в цепь базы (затвора), а гетеродина – в цепь эмиттера (истока). При этом транзистор по сигналу включен по схеме с общим эмиттером, а по гетеродину – с общей базой.

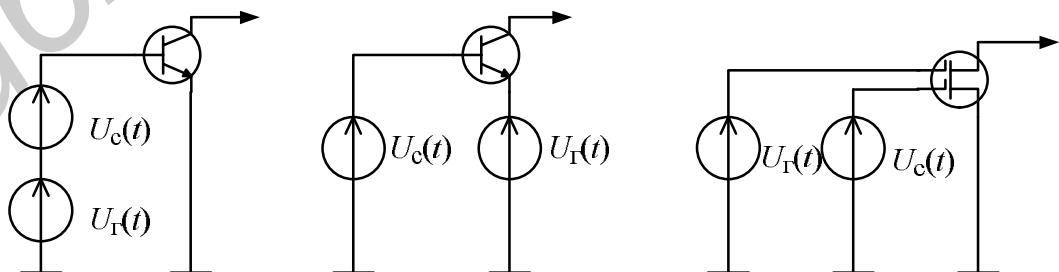


Рис. 2.83

Эффективность преобразования в значительной мере определяется мощностью гетеродинного колебания и возможностью выполнения условия  $U_{Г} \gg U_{С}$ . Так, крутизна преобразования оценивается выражением

$$Y_{21\text{пр}} \approx \frac{1}{2} Y_{21} L,$$

где  $L$  – коэффициент, зависящий от обобщенной амплитуды гетеродина (рис. 2.84).

Видно, что параметр  $L$  быстро стремится к единице. Так, уже при  $U_{\Gamma}/\varphi_T=2$  его значение достигает 0,7. В результате  $Y_{21\text{пр}}$  составляет 0,25–0,5 от  $Y_{21}$  значения в усилительном режиме. Изменяются также входные и выходные сопротивления активных элементов:

$$R_{\text{вх.пр}} \approx (1,25 - 2,5) R_{\text{вх}}, \quad R_{\text{вых.пр}} \approx (1,25 - 2,5) R_{\text{вых}}.$$

Емкости  $C_{\text{вх}}$  и  $C_{\text{вых}}$  изменяются слабо и могут быть приняты прежними.

Схема ПЧ на основе усилительного каскада показана на рис. 2.85.

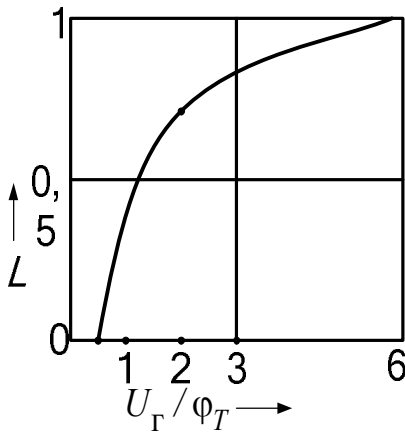


Рис. 2.84

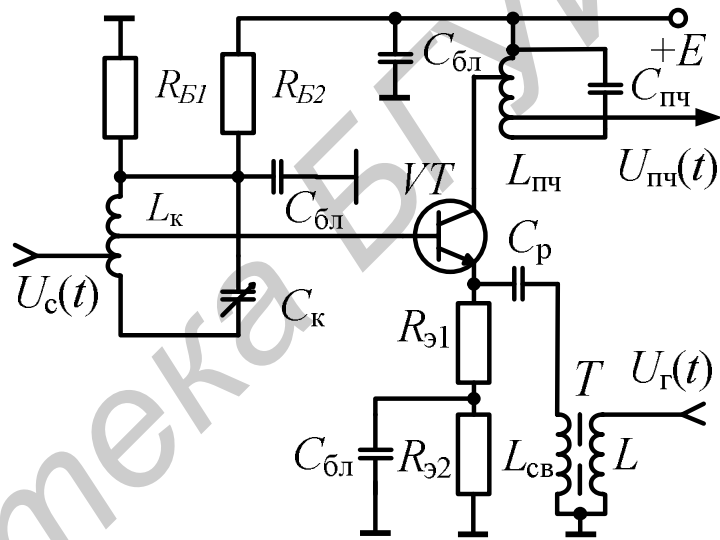


Рис. 2.85

Транзистор  $VT$  выполняет роль смесителя. Сигнальное колебание  $u_c(t)$  через входной контур поступает на базоэмиттерный переход  $VT$ , к которому со стороны эмиттерной цепи подводится гетеродинное напряжение  $u_{\Gamma}(t)$ . В результате нелинейного преобразования образуются комбинационные частоты, которые усиливаются и поступают в коллекторную цепь. В контуре  $L_{\text{п.ч}}C_{\text{п.ч}}$  выделяется полезная составляющая преобразования, а все остальные продукты преобразования, включая сигнальное и гетеродинные колебания, подавляются. Базовый делитель  $R_{\text{Б1}}, R_{\text{Б2}}$  совместно с  $R_{\text{Э1}}$  и  $R_{\text{Э2}}$  устанавливает положение рабочей точки  $VT$ , соответствующее оптимальному режиму преобразования. Следует контролировать  $E_{\text{пит}}$  и выбирать его таким, чтобы в любой момент результирующее напряжение коллектор – эмиттер было не менее 0,3 – 0,7 В. В противном случае резко возрастет выходная проводимость транзистора и упадет коэффициент передачи. Расчет элементов преобразователя не отличается принципиально от расчета усилительного тракта и выполняется с учетом снижения крутизны проходной характеристики.

Схема ПЧ на основе транзисторного перемножителя показана на рис. 2.86.

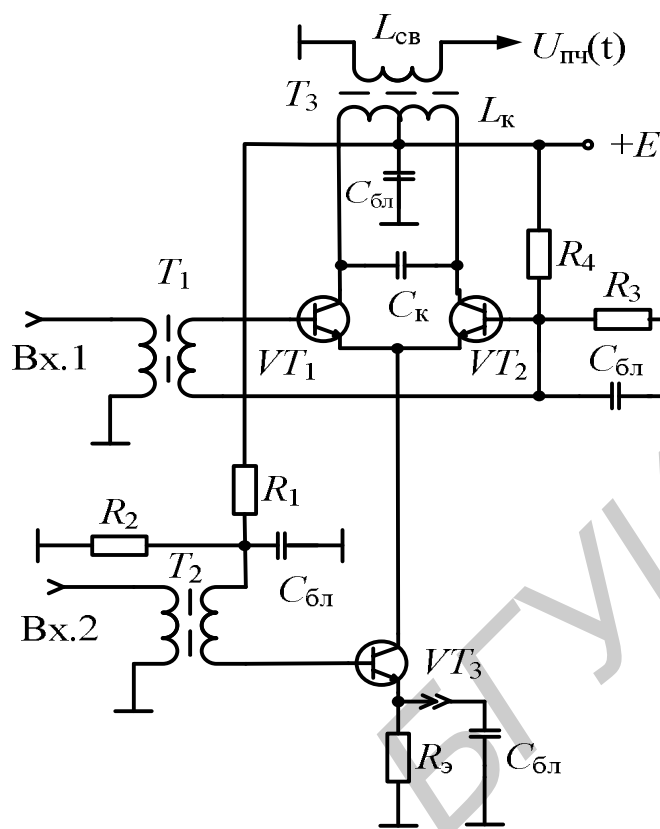


Рис. 2.86

Транзисторы  $VT_1$  и  $VT_2$  образуют дифференциальную пару, а транзистор  $VT_3$  является источником тока. Режим работы дифференциальной пары задается резисторами  $R_4$ ,  $R_3$  и  $VT_3$ , режим работы которого определяется  $R_1$ ,  $R_2$ ,  $R_9$ . Трансформаторы  $T_1$  и  $T_2$  обеспечивают подачу перемножаемых колебаний в цепи дифференциальной пары и управляемого источника соответственно. Нагрузкой дифференциального усилителя служит контур  $L_к C_к$ , настроенный на промежуточную частоту. Катушка  $L_к$  является первичной обмоткой трансформатора  $T_3$ , а выходное напряжение снимается через вторичную обмотку трансформатора  $L_{св}$ . Заметим, что выходное напряжение может сниматься и несимметрично относительно общей точки, т.е. с одного из коллекторов транзисторов дифференциальной пары, однако в этом случае оно будет содержать дополнительные комбинационные составляющие.

Возможно несколько вариантов работы перемножителя. Рассмотрим случай, когда на вход  $BX_1$  подается колебание сигнальной частоты, а на вход  $BX_2$  – гетеродинное колебание.

Для малых напряжений сигнала ( $U_c \ll \phi_T$ ) зависимость выходного напряжения имеет вид  $U_{\text{вых}} = Y_{21} R_H U_c$ , где  $Y_{21} = I_K / \phi_T$ , и регулируется изменением тока  $VT_3$ , поскольку если выполнить условие  $I_K R_9 \gg U_{\text{бэ}}$ , то  $U_\Gamma \approx I_K R_9$ . Тогда

$$U_{\text{вых}} = U_c U_\Gamma \frac{R_H}{R_9 \phi_T},$$

где  $R_H = Q_{\text{ЭКВ}} \sqrt{L_K / C_K}$  - сопротивление нагрузки в коллекторных цепях  $VT_1$  и  $VT_2$ .

Напряжение гетеродина, управляющее током  $VT_3$ , прикладывается к эмиттерам  $VT_1$  и  $VT_2$  в фазе. Напряжение, снимаемое с вторичной обмотки  $T_1$ , управляет этими же транзисторами противофазно. Тогда если под действием  $U_c(t)$  транзистор  $VT_1$  открывается и его эмиттерный ток увеличивается, то эмиттерный ток  $VT_2$  уменьшается на ту же величину. Противоположные изменения токов коллекторов  $VT_1$  и  $VT_2$  в первичной обмотке  $T_3$  приводят к удвоенному отклику промежуточной частоты, наводимому во вторичной обмотке  $T_3$ .

Так как эмиттерные токи  $VT_1$  и  $VT_2$  зависят от  $u_T(t)$ , на выходе возникает напряжение с преобразованной частотой сигнала. Колебания гетеродина на выходе ПЧ подавляются, т.к. токи, наводимые им в  $L_K$ , противоположно направлены. Соответственно ослабляются и шумы гетеродина, а также четные гармоники.

Для варианта ПЧ с подачей на  $BX_1$  колебания гетеродина, а на  $BX_2$  - сигнального колебания возможна работа в режиме перемножения колебаний (аналогично рассмотренному варианту) и в режиме параметрического преобразования.

При перемножении крутизна преобразования определяется выражением

$$Y_{21} = \frac{1}{2} Y_{21VT3} b$$

и коэффициент передачи смесителя по напряжению сигнала для несимметричного выхода с любого плеча дифференциального усилителя

$$K = Y_{21} R_H,$$

где  $R_H$  - эквивалентное сопротивление нагрузки в коллекторной цепи транзистора  $VT_1$  ( $VT_2$ ) на промежуточной частоте. При симметричном выходе коэффициент передачи удваивается и в спектре выходного сигнала отсутствует составляющая с частотой сигнала.

В режиме перемножения  $U_T < \varphi_T$  и коэффициент  $b \approx U_T / (4\varphi_T)$ . В этом случае крутизна дифференциального усилителя (т.е. по гетеродинному входу) не зависит от  $U_T$  и имеет максимальное значение  $0,5I_K / \varphi_T$ . Тогда крутизна преобразования

$$Y_{21} = \frac{I_{KVT3}}{2\varphi_T} \frac{U_T}{4\varphi_T}$$

и прямо пропорциональна  $U_T$ . Такой режим работы ПЧ отличается высокой чистотой спектра выходных токов, в котором кроме составляющих основных частот  $f_T$  и ослабленной  $f_c$  содержатся только две комбинационные составляющие с частотами  $f_T - f_c$  и  $f_T + f_c$ .

При параметрическом преобразовании  $U_{\Gamma} > (5...7)\varphi_T$  крутизна преобразования  $U_{\Gamma}$  не зависит от самого этого напряжения, а  $b \approx 2/\pi$ . В результате напряжение на выходе ПЧ максимально и практически не зависит от  $U_{\Gamma}$ . В этом случае транзисторы дифференциальной пары поочередно открываются и закрываются с частотой  $f_{\Gamma}$ , т.е. смеситель работает в ключевом режиме. Гармоники с частотами  $mf_c$  (где  $m = 2,3...$ ) могут возникать только в цепях транзистора  $VT_3$ . Нелинейность характеристик дифференциальной пары не вызывает появления таких гармоник, поэтому при работе  $VT_3$  в линейном режиме в спектре токов транзисторов дифференциального каскада отсутствуют все гармоники, кратные разностной частоте. Однако при достаточно большой амплитуде  $U_c$  (например, большей  $\varphi_T$ , при подключенной на схеме в эмиттер  $VT_3$ ) возникают гармоники с частотами  $mf_c$  и на выходе ПЧ появляются значительные нелинейные искажения.

Очевидно, наряду со слабыми сигналами на вход смесителя возможно попадание достаточно мощных составляющих помех. При действии сильной помехи на смеситель в его выходном токе появляются составляющие вида  $kf_{\Gamma} \pm 2f_{\text{пом}}$ . При условии  $k = 2$   $f_{\text{пч}} \approx 2f_{\Gamma} - 2f_{\text{пом}}$  помеха с частотой  $f_{\text{пом}} = f_{\Gamma} - 0,5f_{\text{пч}}$  может проникнуть из антенны на вход преобразователя с последующим переносом ее в полосу ТПЧ и ухудшением отношения с/ш. При этом взаимное расположение частот и помех имеет вид, показанный на рис. 2.87.

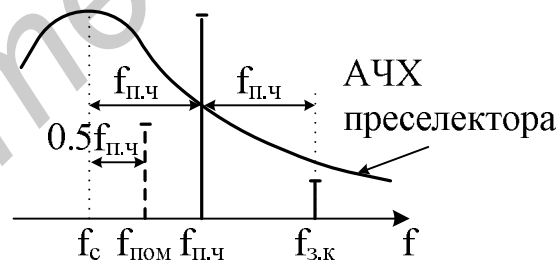


Рис. 2.87

Очевидно, что  $f_{\text{пом}}$  в четыре раза ближе к  $f_c$ , чем частота  $f_{\text{з.к}}$ , и поэтому она значительно слабее подавляется преселектором РПТ. Поэтому на частоте  $f_{\text{пом}} = f_{\Gamma} - 0,5f_{\text{пч}}$  образуется весьма опасный побочный канал приёма. Для минимизации действия этого канала на РПТ применяют ПЧ, которые балансны как по сигналу, так и по гетеродину. Схема ПЧ с двойным балансом имеет вид, показанный на рис. 2.88.

Входной сигнал через трансформатор  $T_1$  в противофазе подводится в базовые цепи транзисторной квадратуры, в эмиттерные цепи которых от дифференциального каскада на  $VT_5$  и  $VT_6$  подводятся гетеродинные сигналы. Режим работы по постоянному току квадратурной части ПЧ обеспечивается  $R_{B1}, R_{B2}$ , а в гетеродинной –  $R_{B3}, R_{B4}$ .

Здесь несмотря на то, что помеха действует в плечах в противофазе,



компоненты токов имеют одинаковые фазы (т.к. квадратичные составляющие токов помех синфазны). Поэтому при симметрии смесителя действие токов  $2f_{\text{ПОМ}}$  в выходном контуре компенсируется и помеха не проходит в ТПЧ.

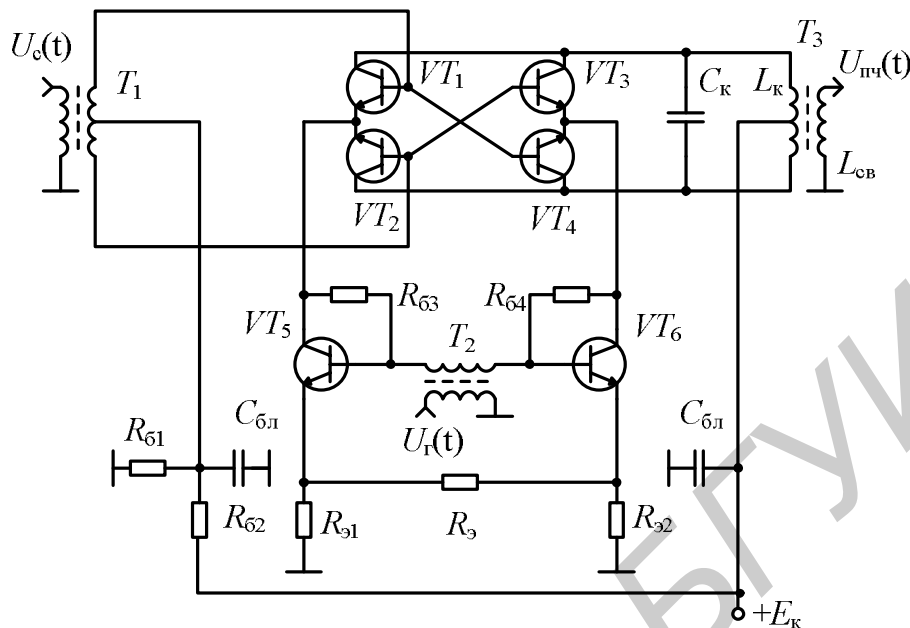


Рис. 2.88

Двойной баланс (по сигналу и по гетеродину) позволяет подавить на несколько десятков децибел все составляющие спектра с четными коэффициентами, избежать нелинейного поражения  $f_{\text{ПОМ}} = f_{\text{Г}} - 0,5f_{\text{ПЧ}}$  и также компенсировать напряжения сигнала и гетеродина на выходе смесителя.

В качестве смесительных секций ПЧ в РПТ применение находят и интегральные схемы – дифференциальные каскады типа К175УВ2, К175УВ4 и перемножители К174ПС1, К525ПС1, К525ПС2 и др.

В ПЧ наряду с биполярными широко применяются полевые транзисторы. Известно, что ДД зависит от отношения второй производной крутизны активного элемента смесителя к первой гармонике изменения крутизны. Те усилительные приборы, у которых это отношение наименьшее, обладают наименьшими нелинейными искажениями. У биполярных маломощных кремниевых транзисторов этот параметр на три порядка выше, чем у полевых транзисторов типа КП350, КП902, КП905 и в 1,5 раза выше, чем у германиевых. В УРЧ этот дефект нивелируется введением обратных связей, вследствие чего линейность каскадов мало различима. В остальном преобразователь частоты на полевом транзисторе принципиально не отличается от ПЧ на биполярном транзисторе (рис. 2.89), но параметры ПЧ иные.

Крутизна преобразования

$$Y_{21} = \frac{I_{\text{СТ}} U_{\text{Г}}}{2U_{\text{ОТС}}^2},$$

где  $I_{\text{СТ}}$  – ток стока транзистора;  $U_{\text{ОТС}}$  – напряжение отсечки. Значение  $Y_{21\text{пр}}$

прямо пропорционально  $U_{\Gamma}$ . Однако для уменьшения количества и интенсивности побочных продуктов преобразования амплитуда подводимого напряжения гетеродина не должна превышать  $U_{отс}/2$ . В этом случае  $Y_{2лпр} = I_{ст}/4U_{отс}$ .

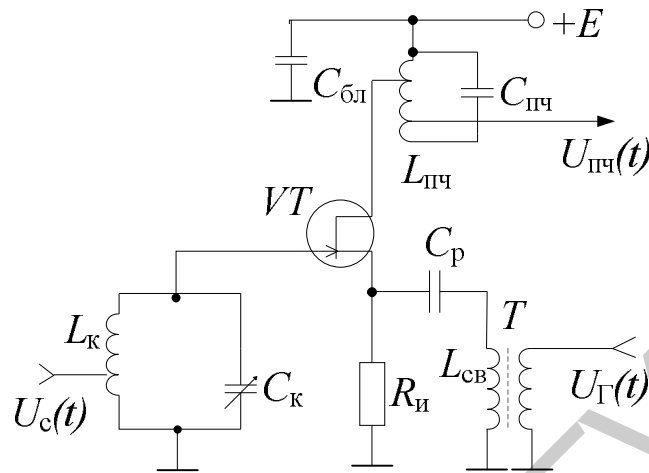


Рис. 2.89

Схема балансного ПЧ на двухзатворных полевых транзисторах типа КП306 показана на рис. 2.90.

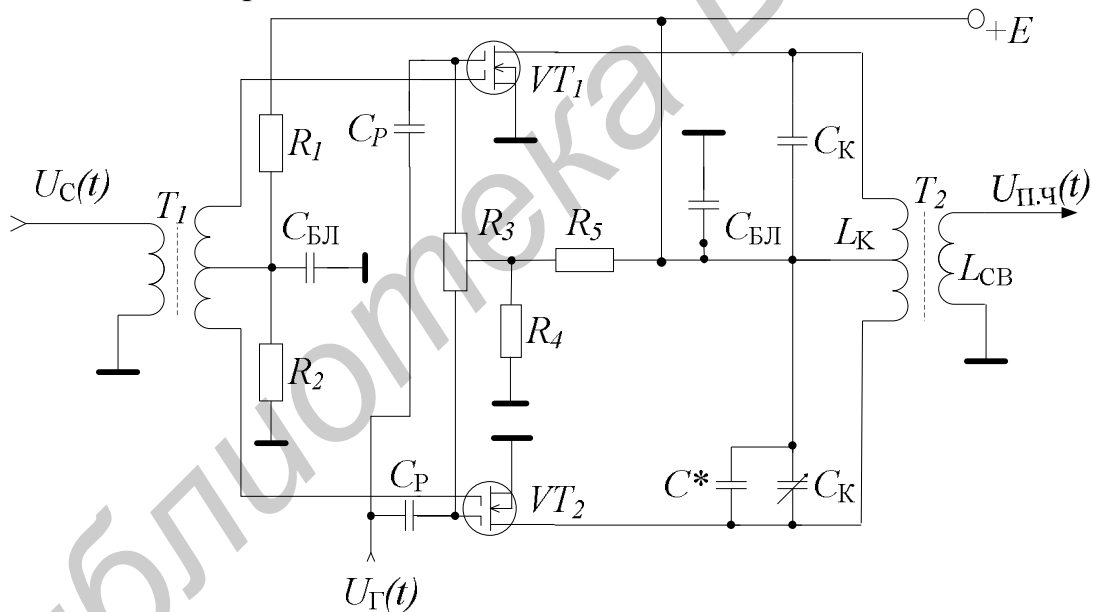


Рис. 2.90

Сигнальное колебание через входной широкополосный трансформатор  $T_1$  подводится к первым затворам  $VT_1$  и  $VT_2$ . Гетеродинное колебание через разделительные емкости  $C_p$  управляет крутизной транзисторов. Балансировка структуры производится по вторым затворам резистором  $R_3 = 100$  кОм. Пара транзисторов нагружена на выходной контур, с которого напряжение преобразованной частоты через выходную обмотку трансформатора  $T_2$  подается в тракт промежуточной частоты.

Схемы на полевых транзисторах с общим затвором имеют преимущество в ДД, достигающее по сравнению с другими схемами до 7 – 15 дБ. Мощные транзисторы позволяют получить еще большие ДД, причем выигрыш по сравнению с маломощными составляет 10 – 20 дБ. Из этих соображений

наиболее подходящими элементами смесителя являются полевые транзисторы КП905, КП907, КП908.

На рис. 2.91 приведена схема ПЧ на мощных полевых транзисторах с общим затвором. Транзисторы включены по схеме с общим затвором. Резисторы  $R_1$ ,  $R_2$  определяют режим транзисторов по постоянному току. Широкополосный трансформатор  $T_1$  типа ТДЛ является симметрирующим, а  $T_2$  и  $T_3$  служат для развязки сигнальных и гетеродинных цепей и фазировки колебаний сигнала и гетеродина на входах транзисторов  $VT_1$ ,  $VT_2$ . Трансформатор  $T_4$  является выходным и согласует выходное сопротивление смесителя с трактом промежуточной частоты.

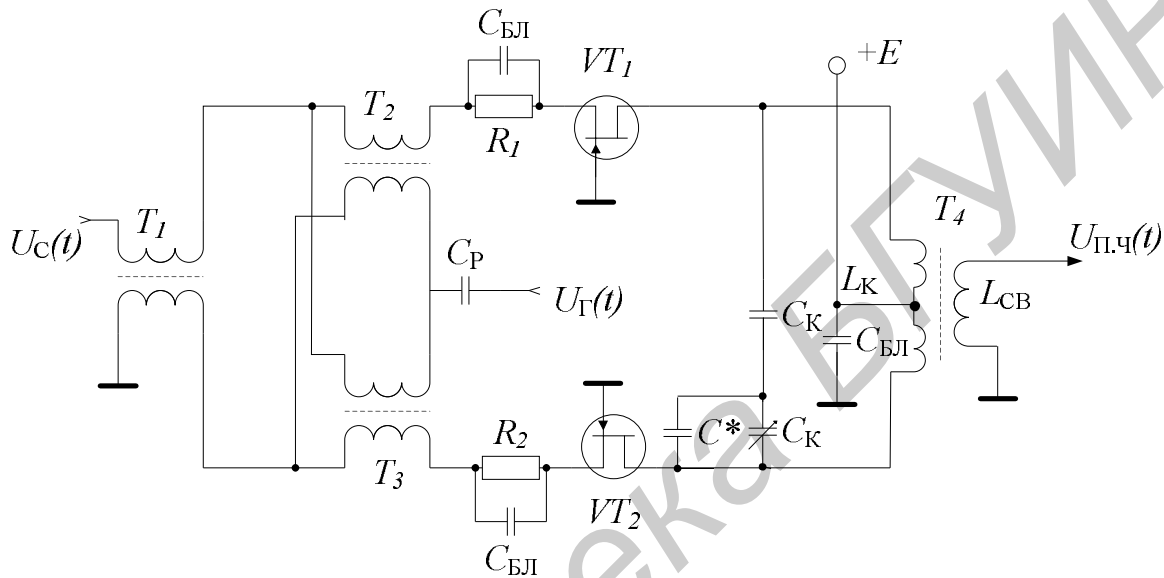


Рис. 2.91

Балансная схема позволяет подавить на несколько десятков децибел все составляющие спектра с четными коэффициентами. Схема не компенсирует напряжение сигнала в нагрузке смесителя. Для компенсации используются схемы двойных балансных смесителей.

### 2.3.2. Диодные преобразователи частоты умеренно высоких частот

Простейший диодный преобразователь состоит из диодного смесителя, цепи автоматического смещения и фильтра (рис. 2.92).

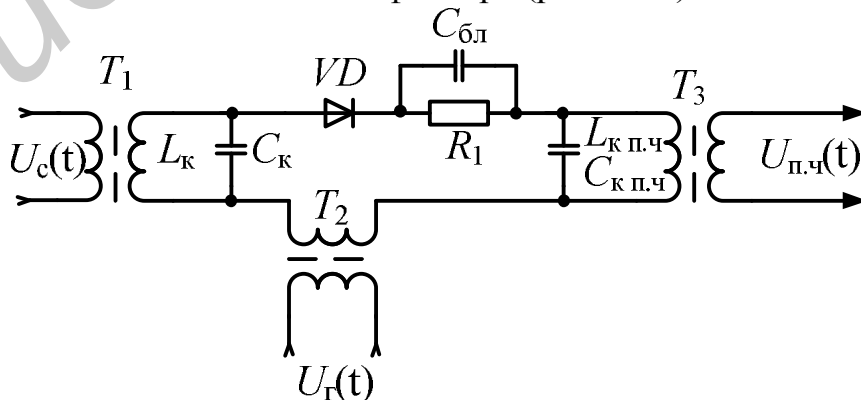


Рис. 2.92

Для диодов, как известно, крутизна  $Y_{21}$  представляет собой внутреннюю

проводимость. При воздействии напряжения гетеродина крутизна диода периодически изменяется с частотой  $f_{\Gamma}$ , поэтому при подаче на вход ПЧ напряжения сигнала на выходе появляются составляющие с комбинационными частотами  $nf_{\Gamma} \pm f_c$ . Составляющая  $f_{\text{П.ч}}$  создает на выходном контуре напряжение за счет прямого преобразования частоты. Однако, поскольку диодный ПЧ - невзаимное устройство,  $u_{\text{П.ч}}(t)$  оказывается приложенным к диоду так же, как  $u_c(t)$  и  $u_{\Gamma}(t)$ . Следовательно, возможно обратное преобразование в сигнал колебания:  $nf_{\Gamma} \pm f_{\text{П.ч}} = f_c$ . Это крупный недостаток однодиодных смесителей. С целью его устранения диод совмещают с транзистором (рис. 2.93), который работает в усилительном режиме.

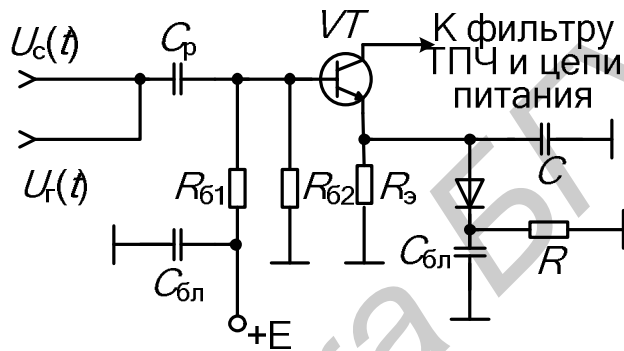


Рис. 2.93

Крутизна преобразования  $Y_{21\text{пр}}$  в диодном смесителе определяется углом отсечки  $\theta$ :  $Y_{21\text{пр}} = Y_{21} \sin(\theta/\pi)$ , а проводимость  $G_{\text{пр}} = Y_{21} \theta/\pi$ . Коэффициент передачи максимален при  $\theta \rightarrow 0$ , однако реальные значения  $\theta$  составляют  $0,05\pi - 0,1\pi$  ( $10^0 - 20^0$ ) и коэффициент передачи равен  $0,2 - 0,3$ .

Шумы диодного ПЧ определяются шумами дробового и теплового характера нелинейно-параметрического элемента и шумами обратного преобразования. Коэффициент шума диодного ПЧ  $K_{\text{ш}} = 1 + 1/K_p$  и составляет  $7 - 10$  дБ.

Для уменьшения влияния шумов гетеродина возможно использование смесителей с балансной (рис. 2.94, а) и двойной (рис. 2.94, б) балансной структурой.

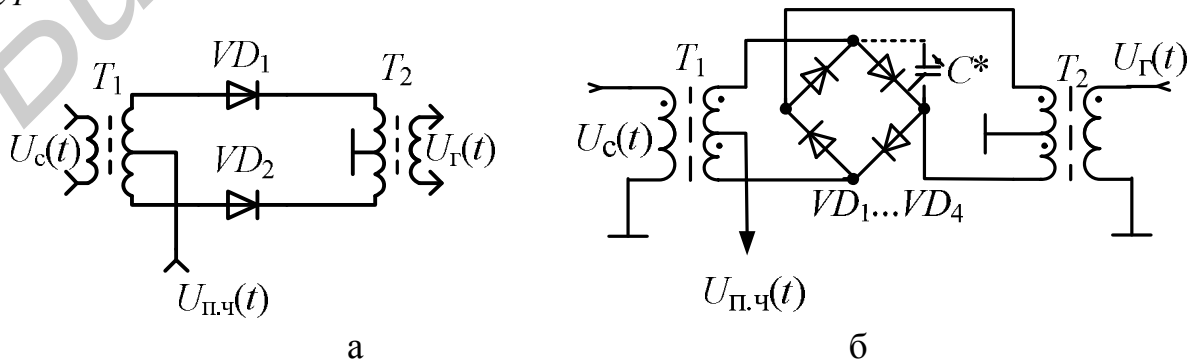


Рис. 2.94

Балансная схема диодного смесителя при сравнимых с однодиодной потерях преобразования обеспечивает развязку цепей сигнала и гетеродина; развязку цепей гетеродина и промежуточной частоты; подавление шумов гетеродина и в два раза снижает плотность сигналов комбинационных частот.

Двойные балансные структуры дополнительно позволяют в два раза снизить потери преобразования, обеспечить развязку цепей сигнала и промежуточной частоты и дополнительно в два раза снизить плотность комбинационных частот. Напряжение на выходе двойного балансного смесителя

$$U_{\text{ПЧ}}(t) = \frac{1}{\pi} U_c(t) \sum_{n=1}^{\infty} \frac{1}{n} \sin(nf_{\Gamma} \pm f_c)t.$$

По параметрам линейности различают три основных класса двойных балансных смесителей: среднего уровня (с  $IP3_{\text{вх}} = 20$  дБм при мощности гетеродина 13 дБм); высокого уровня (с  $IP3_{\text{вх}} = 25$  дБм при мощности гетеродина 17 дБм) и очень высокого уровня (с  $IP3_{\text{вх}} = 30$  дБм при мощности гетеродина 20 дБм). По сравнению с двойным балансным смесителем диодный (очень низкий уровень) имеет  $IP3_{\text{вх}} = 7$  дБм при мощности гетеродина 0 дБм, а балансный смеситель (низкий уровень) – 13 дБм при мощности гетеродина 7 дБм.

Двойной балансный смеситель среднего уровня мостового типа (рис. 2.94, б) обычно состоит из двух стандартных симметрирующих гибридных трансформаторов  $T_1$  и  $T_2$  с коэффициентом преобразования импедансов 1: 2: 2, четырех диодов  $VD_1$ – $VD_4$ , а также симметрирующего конденсатора  $C^*$ , используемого при оптимизации развязки между входами ПЧ (которая обычно превышает 25 дБ). При мощности гетеродина 13 дБм точка компрессии равна 7 – 9 дБм, коэффициент шума 5,0 – 6,5 дБ. Смесители этого вида используют в РПТ широкого применения. Для наращивания линейности возможно повышение мощности гетеродина. При этом

$$\Delta IP3_{\text{вх}} = 10 \lg \left( \frac{1}{8} \left( \frac{U_{\text{вх max}}}{U_U} \right)^2 \right),$$

где  $U_{\text{вх max}}$  – амплитуда помехи.

Смеситель высокого уровня (рис. 2.95) по структуре близок к смесителю среднего уровня. Различие состоит в использовании нескольких диодов в каждом квадранте кольца. Для двух диодов при подводимой мощности гетеродина 17 дБм можно получить  $IP3_{\text{вх}} = 25 - 27$  дБм и точку компрессии 13 – 15 дБм.

В двойном балансном смесителе очень высокого уровня к каждому диоду последовательно подключено  $RC$ -звено (рис. 2.96). Реактивное сопротивление каждого конденсатора не должно превышать 10 Ом на самой низкой частоте диапазона. Типовые значения параметров:  $IP3_{\text{вх}} = 30 - 33$  дБм, точка компрессии 15–18 дБм и  $K_{\text{ш}} = 6,5 - 7$  дБ. Эти смесители используются в профессиональной аппаратуре.

Важным моментом является выбор конструкции трансформатора и схемы включения. В рассмотренных вариантах частотная характеристика начинается с 0 Гц. В среднюю точку  $T_1$  может подаваться или сниматься самая низкочастотная составляющая из всех частот. Верхняя граничная частота убывает с ростом класса уровня смесителя.

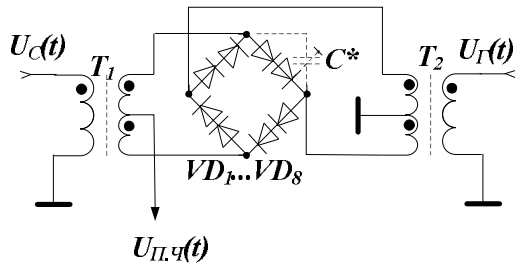


Рис. 2.95

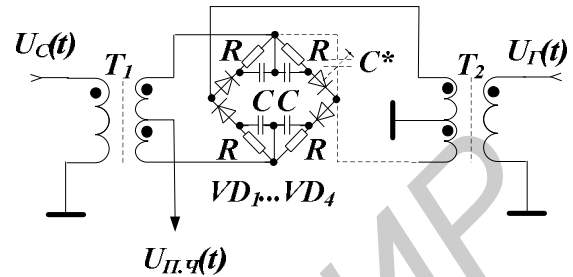


Рис. 2.96

Фазовый и амплитудный балансы в системе и согласование с нагрузками обеспечиваются симметричностью обмоток и идентичностью плеч смесителя. Диоды должны различаться не более чем на 5 % по значению прямого напряжения при токах не менее 10 мА. Следует также обеспечить конструктивную симметрию смесителя.

Рассогласование в тракте диодных ПЧ может ощутимо ухудшить параметр  $IP3_{\text{вх}}$  за счет мощностей колебаний, отраженных от селективной нагрузки. Пусть, например, для смесителя, нагруженного по промежуточной частоте на 50-омный импеданс, имеем  $IP3_{\text{вх}} = 30$  дБм; для нагрузки в виде кварцевого фильтра параметр  $IP3_{\text{вх}}$  сразу же уменьшится до 8 дБм. Система с контуром позволит получить  $IP3_{\text{вх}} = 17$  дБм, а включение после смесителя согласующего усилителя даст возможность реализовать  $IP3_{\text{вх}} = 23$  дБм. В качестве согласующего усилителя возможно использование каскада, показанного на рис. 2.55. При этом  $R_{\text{вх}} = 1/Y_{21}$  весьма широкополосно, вследствие чего переотражения в сечении «смеситель – нагрузка» отсутствуют. В случае использования КП905А с током  $I_{\text{СТ}} = 20 - 40$  мА,  $R_{\text{вх}}$  составляет 50 Ом.

Дальнейшее повышение линейности ПЧ возможно при использовании гетеродина с выходным сигналом типа «меандр». Как известно, определяющая нелинейность вносится при переключении моста вследствие плавного изменения дифференциального сопротивления диодов. При меандровой форме сигнала гетеродина оно изменяется резко и искажения уменьшаются по закону

$$\Delta IP3_{\text{вх}} = 10 \lg \left( \frac{f_c \tau_{\text{вкл}} (U_{\text{вх max}} / U_{\Gamma})^2}{2} \right),$$

где  $\tau_{\text{вкл}}$  – время включения диода, т.е. чем круче фронт, тем выше линейность.

### 2.3.3. Преобразователи частоты СВЧ-диапазона

Принципиально работа ПЧ СВЧ-диапазона ничем не отличается от работы ПЧ в трактах умеренно высоких частот. Но вследствие пониженной

абсолютной избирательности резонансных цепей в диапазоне СВЧ, узкополосности радиоприемных трактов, уменьшения крутизны преобразовательных элементов, трудностей получения больших мощностей гетеродина и топологических особенностей реализации смесителей СВЧ, такие смесители имеют некоторые особенности.

В случае, когда трудно обеспечить частотную селекцию по зеркальному каналу в преселекторе, используются схемы преобразователей частоты с фазовым подавлением, структуры которых показаны на рис. 2.97.

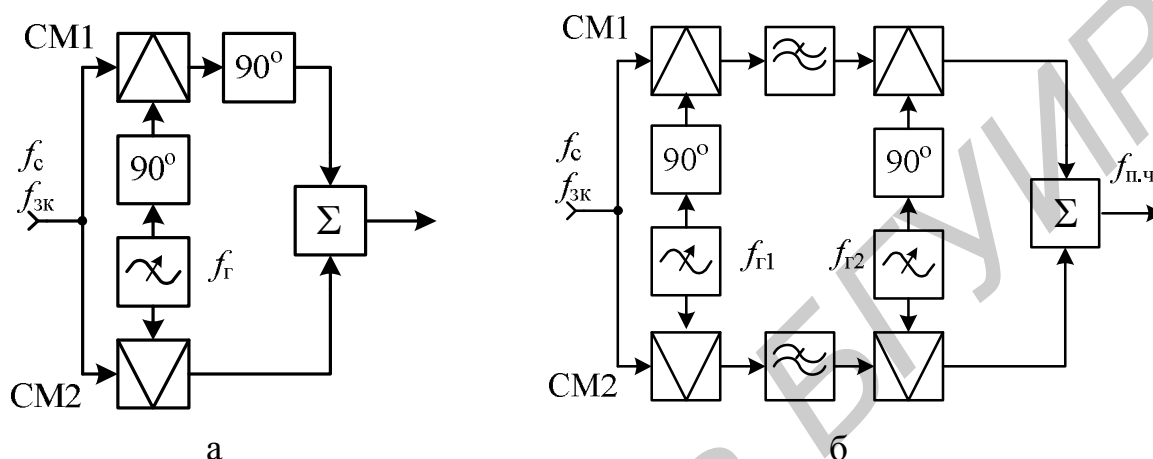


Рис. 2.97

В структуре рис. 2.97, а (структура Hartley) при подаче на вход сигналов с частотой  $f_c$  и фазой  $\varphi_c$ , с частотой  $f_{з.к}$  и фазой  $\varphi_{з.к}$  они передаются в смесители CM1 и CM2, на гетеродинные входы которых подаются колебания с частотой  $f_T$  и фазами  $\varphi_T + 90^\circ$  и  $\varphi_T$ . В результате преобразования на выходе смесителя CM1 получают сигнал полезной частоты  $f_c - f_T$  с фазой  $\varphi_c - \varphi_T - 90^\circ$ , а также зеркальную помеху с частотой  $f_T - f_{з.к}$  и фазой  $\varphi_T - \varphi_{з.к} + 90^\circ$ . На выходе смесителя CM2 частоты те же, но с другими фазами:  $\varphi_c - \varphi_T$  и  $\varphi_T - \varphi_{з.к}$ . После поворота фазы фазовращателем на  $90^\circ$  в канале смесителя CM1 сигналы суммируются. При этом помеха зеркального канала имеет в верхнем и нижнем каналах противоположные фазы и при сложении в сумматоре компенсируется. Сигнальные же составляющие синфазны и поэтому суммируются. Схема также компенсирует гетеродинные колебания и его шумы.

В структуре рис. 2.97, б (структура Weaver) трудно реализуемый широкополосный фазовращатель заменен на дополнительный преобразователь.

Следует отметить, что в преобразователе частоты происходит формирование фазора с отрицательной частотой. Входной сигнал при верхнем преобразовании определяется в соответствии с выражением

$$U_c(t) = U_{mc} e^{j(\omega_T - \omega_{п.ч})t},$$

где  $\omega_c = \omega_T - \omega_{п.ч}$ .

Пусть сигнал гетеродина имеет следующий вид:

$$U_{\Gamma}(t) = U_{m\Gamma} e^{-j\omega_{\Gamma} t}.$$

Тогда при перемножении комплексных сигналов для полезного сигнала получаем

$$U_{\text{п.ч}}(t) = U_{m\text{с}} e^{j(\omega_{\Gamma} - \omega_{\text{п.ч}})t} \cdot U_{m\Gamma} e^{-j\omega_{\Gamma} t} = U_{m\text{с}} U_{m\Gamma} e^{-j\omega_{\text{п.ч}} t},$$

а для сигнала зеркального канала

$$U_{\text{з.к}}(t) = U_{m\text{з.к}} e^{j(\omega_{\Gamma} + \omega_{\text{п.ч}})t}$$

получим

$$U_{\text{п.ч}}(t) = U_{m\text{з.к}} e^{j(\omega_{\Gamma} + \omega_{\text{п.ч}})t} \cdot U_{m\Gamma} e^{-j\omega_{\Gamma} t} = U_{m\text{с}} U_{m\Gamma} e^{j\omega_{\text{п.ч}} t}.$$

Как видно из полученных выражений, на выходе преобразователя частоты получаются два фазора с противоположным направлением вращения: с положительным и отрицательным значением частоты  $\omega_{\text{п.ч}}$ .

Для устранения результата преобразования зеркального канала необходима селективная цепь, различающая направления вращения фазоров. Для этого необходима обработка сигналов как комплексных величин, поскольку направление вращения фазора определяется знаком мнимой части. Такая обработка осуществляется комплексными или полифазными фильтрами, имеющими полосовую АЧХ для сигналов с положительными частотами и режекторную для сигналов с отрицательными частотами (рис. 2.98). Структура преобразователя с комплексным фильтром представлена на рис. 2.99.

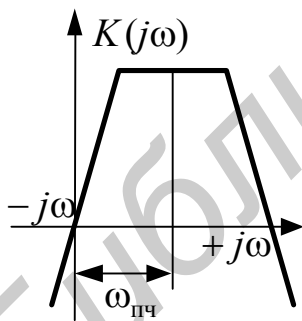


Рис. 2.98

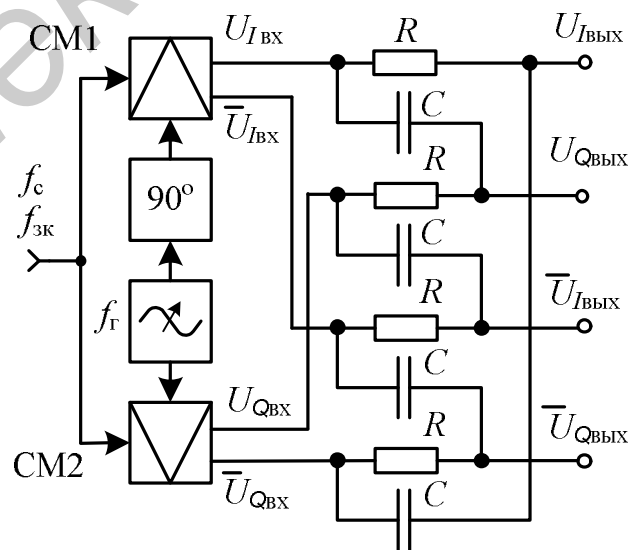


Рис. 2.99

Для СВЧ смесителей характерно многократное взаимодействие комбинационных частот. Для преобразования в смесителе с  $f_c > f_{\Gamma}$  кроме разностной частоты ( $f_{\text{пч}} = f_c - f_{\Gamma}$ ) на его выходе будут присутствовать колебания суммарной частоты ( $f_{\Sigma} = f_c + f_{\Gamma}$ ) и колебание зеркальной частоты ( $f_{\text{зч}} = 2f_{\Gamma} - f_c$ ), амплитуда которой несколько меньше, т.к. вторая гармоника гетеродина, возникающая в смесителе, по крайней мере в 2 раза меньше амплитуды первой гармоники (рис. 2.100).

Не следует смешивать понятие зеркальной частоты ( $f_{\text{зч}}$ ), возникающей в



смесителе в результате преобразования  $2f_{\Gamma} - f_c = f_{3.ч}$ , с понятием равной ей по значению частоты зеркального канала ( $f_{3.к}$ ), которая может быть принята из эфира как помеха в результате преобразования  $f_{\Gamma} - f_{3.к} = f_{п.ч}$ , если входной фильтр (преселектор) имеет недостаточную селективность.

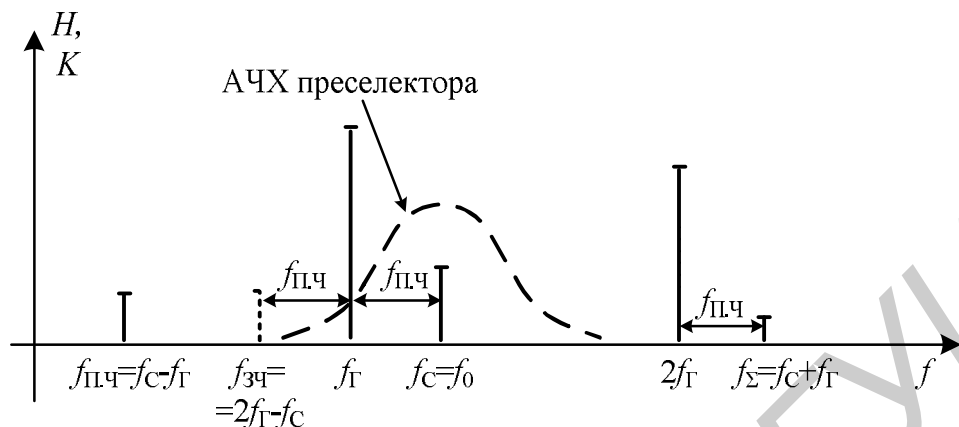


Рис. 2.100

Колебания суммарной и зеркальной частот отражаются от смесителя в сторону входа. Поскольку они несут более половины энергии сигнала, то при их поглощении в согласованном тракте, например в вентиле, потери преобразования будут больше 6 дБ. Такие смесители называются согласованными по зеркальной частоте.

Упрощенная структура согласованного по ЗЧ смесителя имеет вид, показанный на рис. 2.101.

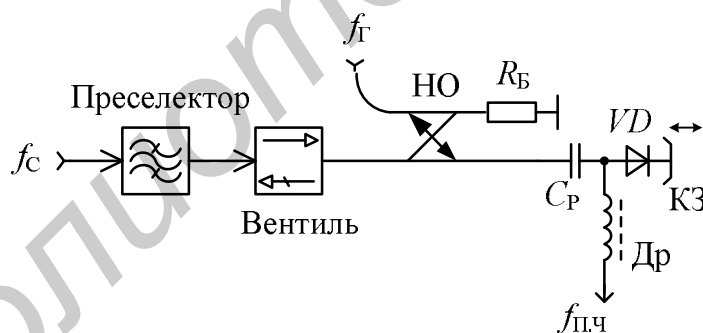


Рис. 2.101

Реальные потери в таких смесителях составляют 8–10 дБ, что связано с просачиванием сигнала в цепи гетеродина и потерями на активном сопротивлении диода.

Благодаря отсутствию отражения, АЧХ согласованного по ЗЧ небалансного смесителя равномерна в широкой полосе частот, а ФЧХ – линейна.

Очевидно, если отразить от входа к диоду возникающие в смесителе колебания ЗЧ в соответствующей фазе, используя для этого, например, входной фильтр, расположенный на таком расстоянии от смесителя, при котором продукты вторичного преобразования  $f_{\Gamma} - f_{3.ч} = f_{п.ч}$  синфазны продуктам основного преобразования  $f_{п.ч} = f_c - f_{\Gamma}$ , то это обеспечит приращение

мощности преобразованного сигнала на 1–2 дБ. Такой смеситель называется *смесителем с отражением* или регенерацией энергии зеркальной частоты (рис. 2.102).

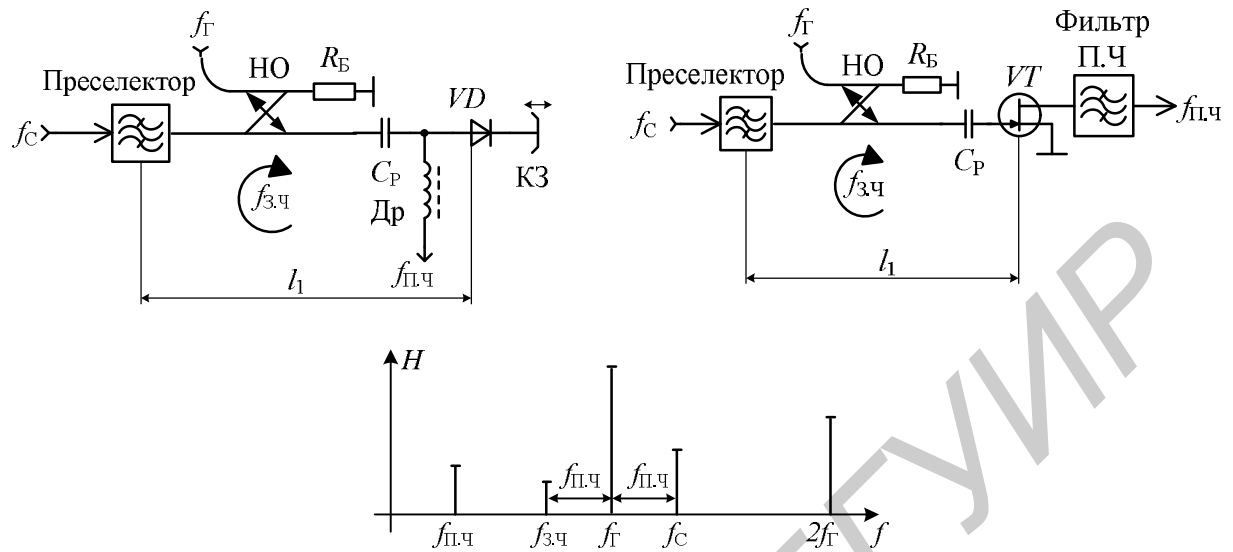


Рис. 2.102

Эффективность преобразования можно дополнительно увеличить за счет использования наряду с колебаниями ЗЧ, колебаний суммарной частоты. При этом структурная схема тракта имеет вид, показанный на рис. 2.103.

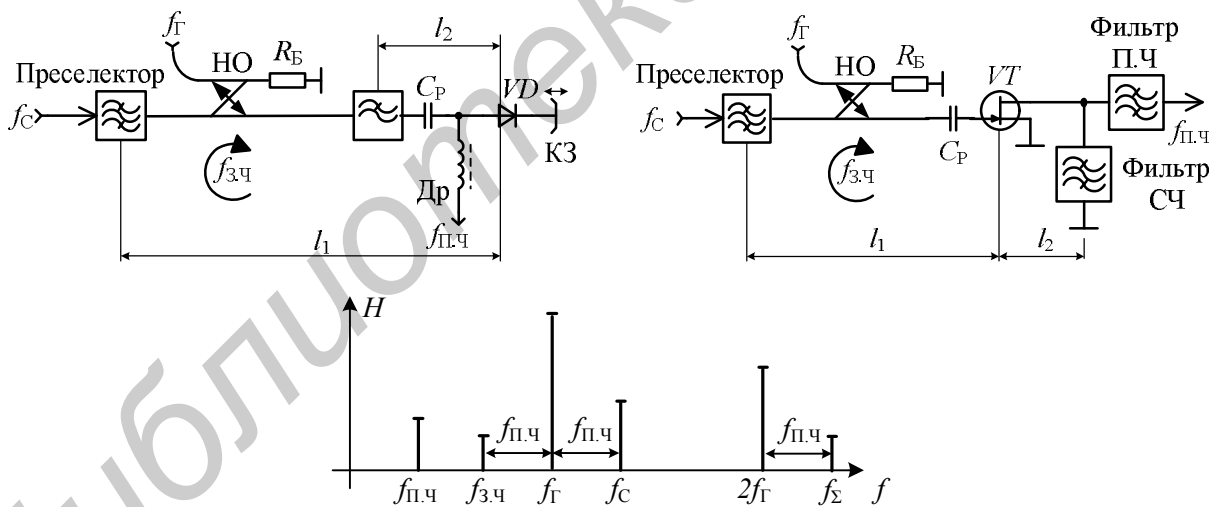


Рис. 2.103

Здесь ФНЧ пропустит колебания на частотах  $f_{Г}$ ,  $f_{з.к}$ ,  $f_{з.ч}$ , но отразит колебания на частоте  $f_{\Sigma}$ , которое в результате преобразования  $2f_{Г} - f_{\Sigma} = f_{п.ч}$  и при соответствующем подборе расстояния  $l_2$ , складываются в фазе с основным колебанием  $f_{п.ч}$ . Входной фильтр отражает колебание  $f_{з.ч}$ , а их фазировка осуществляется подбором  $l_1$ .

В транзисторной схеме специальный фильтр СЧ, который отражает  $f_{\Sigma}$  и в последующем преобразует  $f_{\Sigma}$ , а за счёт подбора  $l_2$ , как и для диодной схемы, обеспечивается фазировка сигналов  $f_{\Sigma}$  с сигналами основного преобразо-

вания. Так как синфазность сложения колебаний реализуется в ограниченной полосе частот, то смесители с отражением комбинационных продуктов довольно узкополосны, хотя обеспечивают повышенные энергетические характеристики. Важно отметить, что за счет отражения помехи  $f_{зк}$  от входного фильтра рассмотренные схемы обеспечивают подавление помех и ЗК наряду с преселектором, отражая ее в сторону антенны.

Технически небалансные смесители могут быть выполнены на диодах либо транзисторах, встроенных в волноводную или микрополосковую линию (МПЛ). Эскиз и принципиальная схема волноводного однодиодного смесителя показаны на рис. 2.104.

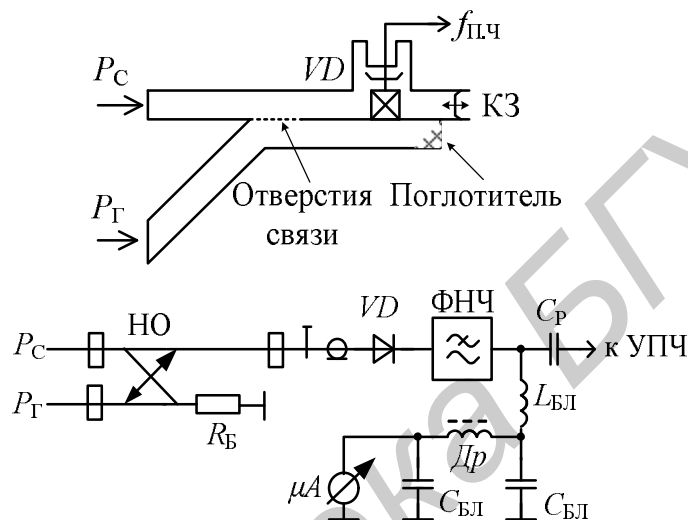


Рис. 2.104

Смесительная секция с диодом и коаксиальным выводом постоянного тока и промежуточной частоты соединена с направленным ответвителем (НО), в прямое плечо которого подается сигнальное колебание, а в боковое плечо – колебание гетеродина (мощность которого составляет 0,5–3 мВт). Важно помнить, что поскольку НО вносит ослабление по гетеродинному плечу около 10 дБ, то подводимую мощность необходимо увеличить примерно до 5–30 мВт. При этом остаток мощности гетеродина, т.е.  $(9/10 P_Г)$  поглощается в балансной нагрузке. Миллиамперметр позволяет установить оптимальный режим работы смесителя:  $I_{\text{опт}}=0,5-1$  мА, а также контролировать работоспособность гетеродина и исправность диода.

Главный недостаток небалансного смесителя – преобразование шумов гетеродина на ПЧ, поэтому  $K_{ш}=10-15$  дБ при собственных потерях 8–10 дБ.  $K_{ш}$  можно уменьшить на 5–10 дБ, используя вышеизложенные технические приемы, а также охладив смеситель до температуры жидкого азота (77 К). Другой недостаток заключается в высоких интермодуляционных шумах и заметных нелинейных искажениях, которые ограничивают величину динамического диапазона. В общем случае ДД однодиодного смесителя СВЧ не превышает 50 дБ.

В современных СВЧ РПТ в большинстве случаев применяют балансные

смесители, основным достоинством которых является способность подавлять шумы гетеродина (что является важным для обеспечения минимального  $K_{ш}$ ) и обеспечивать на 3 дБ большую верхнюю границу ДД.

Схема балансного смесителя включает две смесительные секции и СВЧ-мост (квадратурный, кольцевой и т.п.) (рис. 2.105).

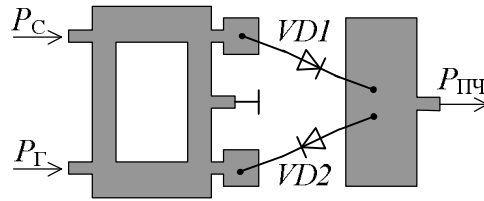


Рис. 2.105

К двум плечам моста подключают смесительные секции, а к двум подводят колебания сигнала и гетеродина. При соблюдении определенных фазовых соотношений (что обеспечивается с помощью СВЧ-мостов), между колебанием сигнала и гетеродина формируются контролируемые фазовые сдвиги. В результате преобразованные сигналы имеют одинаковые фазы и поэтому на выходе смесителя суммируются, а преобразованные шумы, как и колебание гетеродина, подавляются вследствие их противофазности.

Последовательное включение диодов  $VD1$  и  $VD2$  позволяет обеспечить компенсацию шумов гетеродина непосредственно на общем выводе диодов и использовать простую, небалансную схему УПЧ, т.е. как в однодиодном смесителе.

Коэффициент подавления шумов гетеродина для типовой конструкции составляет 15–30 дБ. Как и в смесителе более низких диапазонов частот, коэффициент шума балансного смесителя и коэффициент передачи такие же, как и у однодиодного смесителя. Например, при использовании пары диодов 3А11Б коэффициент шума равен 7–8 дБ.

Другим характерным примером балансного смесителя является смеситель на двойном Т-мосте (рис. 2.106). Здесь входной сигнал по волноводу передается в смесительную камеру, состоящую из перпендикулярного волновода. С другого плеча Т-моста подается сигнал гетеродина. Стрелки на рис. 2.106 показывают направление силовых линий.

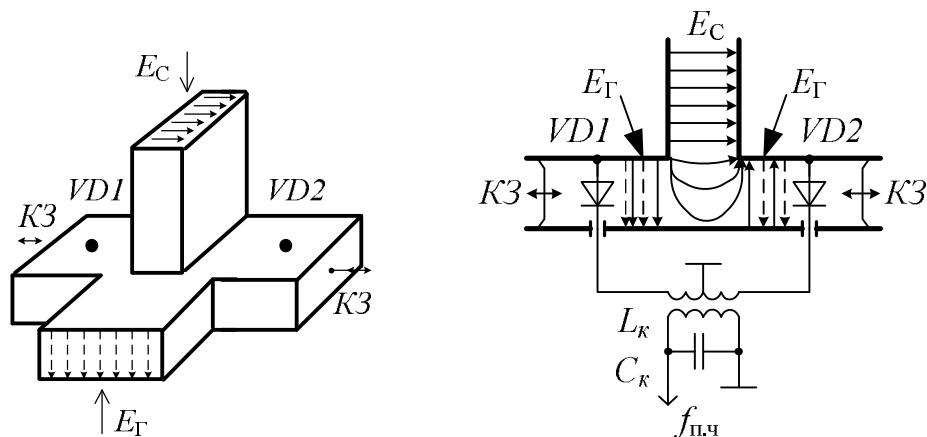


Рис. 2.106

Диоды помещают в пучностях электрического поля, подстройка которых обеспечивается короткозамыкающими плунжерами. Промежуточная частота  $f_{п.ч}$  снимается с колебательного контура на  $L_k C_k$ . Реализация методов регенерации зеркальной частоты и суммарной частоты позволяет достигнуть  $K_{ш} = 2-4$  дБ.

## 2.4. УСИЛИТЕЛИ ПРОМЕЖУТОЧНОЙ ЧАСТОТЫ

Усилители промежуточной частоты (УПЧ) предназначены для усиления сигналов промежуточной частоты, поступающих с преобразователя частоты. УПЧ обеспечивают усиление и фильтрацию сигналов в заданной и неизменной полосе частот, ширина которой много меньше сигнальной частоты.

При построении УПЧ используют две базовые структуры: с распределением избирательных цепей по тракту (рис. 2.107, а) и с сосредоточенными избирательными цепями (рис. 2.107, б).

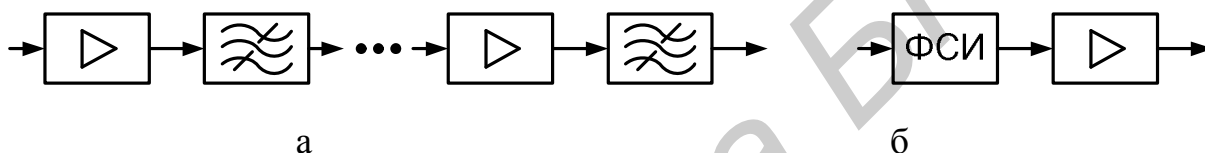


Рис. 2.107

В первой структуре избирательность УПЧ обеспечивается простейшими избирательными цепями – одиночными колебательными контурами или двухконтурными полосовыми фильтрами, а во второй – в фильтрах сосредоточенной избирательности (ФСИ), в качестве которых используют многозвенные  $LC$ -цепи; объемные резонаторы; электромеханические, кварцевые, пьезокерамические фильтры; фильтры на ПАВ, а также фильтры на основе  $RC$ -цепей.

Простейшим типом полосовых усилителей является УПЧ с одиночно настроенными контурами. В усилителях этого типа используется цепочечное включение идентичных каскадов, содержащих резонансные контуры, подключенные с помощью трансформаторной либо автотрансформаторной связи к активному элементу, в качестве которого используются биполярные и полевые одиночные транзисторы, транзисторные структуры и микросхемы.

Схемотехника таких УПЧ отличается от технических решений диапазонных резонансных УПЧ только наличием неперестраиваемой резонансной системы (рис. 2.108).

Коэффициент прямой передачи резонансного каскада УПЧ (рис. 2.108) в общем виде равен

$$K_0 = \frac{U_2}{U_1} = \frac{y_{21}}{y_{22} + y_H}.$$

При автотрансформаторном включении нагрузки (рис. 2.108, а) напряжение на выходе четырехполюсника и на нагрузке связаны соотношением

$$U_H = \frac{U_2 n_2}{n_1},$$

тогда резонансный коэффициент передачи равен

$$K_0 = \frac{U_H}{U_1} = \frac{y_{21} \frac{n_2}{n_1}}{y_{22} + y'_H} = \frac{y_{21} \frac{n_2}{n_1}}{y_{22} + \frac{g_{oe} + y_H n_2^2}{n_1^2}} = \frac{y_{21} n_1 n_2}{y_{22} n_1^2 + g_{oe} + y_H n_2^2} = y_{21} n_1 n_2 R_{0э}.$$

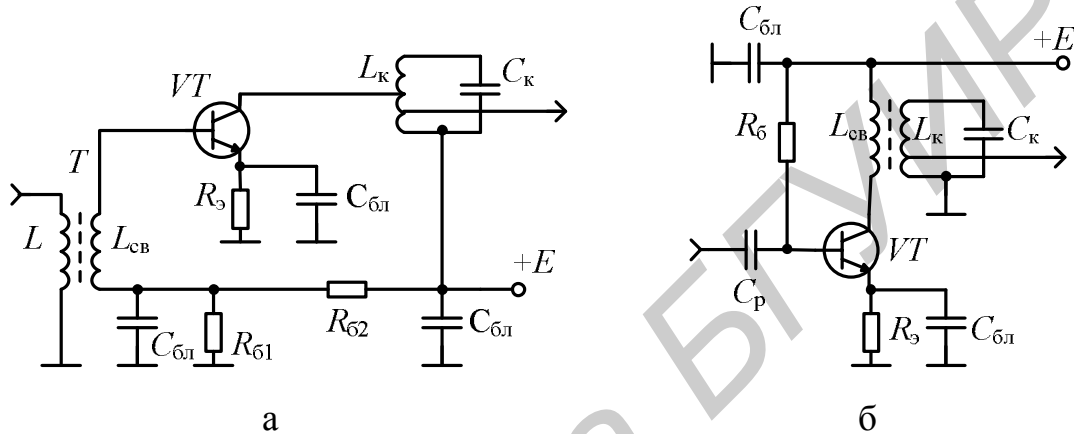


Рис. 2.108

При этом комплексный коэффициент прямой передачи

$$\dot{K} = \frac{U_H}{U_1} = \frac{y_{21} n_1 n_2 R_{0э}}{1 + j\xi}.$$

Для заданной эквивалентной добротности максимальный коэффициент передачи (с учетом  $n_1=1$ ,  $n_2 = \sqrt{g_{22}/g_{11}}$ ) определяется выражением

$$K_{0max} = \frac{S}{2\sqrt{g_{11}g_{22}}} \left(1 - \frac{Q_9}{Q_0}\right),$$

Расчет эквивалентной емкости контура производится по формуле

$$C_9 = \frac{2g_{22}n_1^2}{\omega_0 \left(\frac{1}{Q_9} - \frac{1}{Q_0}\right)},$$

а определение контурной емкости – по формуле  $C_K = C_9 - C_{22}n_1^2 - C_H n_2^2$ .

Индуктивность контура определяется как  $L_K = 1/(\omega_0^2 C_9)$ . Если величина индуктивности слишком мала, то, задаваясь ее величиной, определяют  $C_9 = 1/(\omega_0^2 L_K)$  и рассчитывают коэффициенты включения по (2.62)–(2.63). Коэффициент обратной передачи равен

$$\beta = \frac{U_1}{U_2} = \frac{y_{12}}{y_{11} + y_c}.$$

При автотрансформаторном включении нагрузки

$$\beta = \frac{U_1}{U_H} = \frac{y_{12}}{y_{11} + y_c} \cdot \frac{n_1}{n_2}.$$

Сквозной коэффициент передачи с учетом внутренней проводимости источника сигнала

$$K = \frac{U_2}{e_c} = \frac{\frac{y_c}{y_c + y_{11}} \frac{y_{21}}{y_{22} + y_H}}{1 - \frac{y_{21}}{y_{22} + y_H} \frac{y_{12}}{y_{11} + y_c}} = \frac{K_{вц} K_0}{1 - \beta K_0}.$$

Для реализации максимальной эффективности одиночного каскада требуется обеспечить высокую селективность по соседним каналам приема и большое усиление, которое ограничивается условием устойчивости усилителя:  $\beta K_0 < 1$ .

Величина  $\varepsilon = \beta K_0$  называется запасом устойчивости:

$$\varepsilon = \left( \frac{y_{12}}{y_{11} + y'_c} \cdot \frac{n_1}{n_2} \right) \left( \frac{y_{21} n_1 n_2}{y'_{22} + y'_H} \right) = y_{12} \dot{R}_{ГЭ} n_c^2 y_{21} \dot{R}_{НЭ} n_1^2,$$

где  $\dot{R}_{ГЭ}$  и  $\dot{R}_{НЭ}$  – комплексные эквивалентные сопротивления источника сигнала и нагрузки. Обычно  $\varepsilon = 0,2 - 0,4$ .

Поскольку внутренние параметры в общем случае являются комплексными величинами, то

$$\varepsilon = |\varepsilon| e^{j(\varphi_{12} + \varphi_{ГЭ} + \varphi_{21} + \varphi_{НЭ})},$$

где  $|\varepsilon| = y_{12} R_{ГЭ} y_{21} R_{НЭ}$ .

Одним из необходимых условий возникновения генерации, как известно, является условие баланса фаз  $\varphi_{12} + \varphi_{ГЭ} + \varphi_{21} + \varphi_{НЭ} = 0$ .

Проанализируем это условие. При прохождении сигнала через усилительный элемент (для схем включения с общим эмиттером или истоком) фаза сигнала изменяется на 180 градусов, поэтому  $\varphi_{21} = -180^\circ$ . Максимальный фазовый сдвиг, который приобретает сигнал при прохождении дифференцирующей цепочки обратной связи  $R_{ГЭ} C_{б.к}$  (или  $R_{ГЭ} C_{зс}$ ) равен  $+90$  градусов, т.е.  $\varphi_{12} = +90^\circ$ . Тогда с учетом условия баланса фаз получим

$$-180^\circ + 90^\circ + \varphi_{ГЭ} + \varphi_{НЭ} = 0,$$

откуда  $\varphi_{ГЭ} + \varphi_{НЭ} = +90^\circ$ .

При одинаковых колебательных системах на входе и выходе транзистора

$$\varphi_{ГЭ} = \varphi_{НЭ} = +45^\circ,$$

что обеспечивается на нижней границе полосы пропускания колебательного контура.

Полное сопротивление контура на границах полосы пропускания (при  $\xi=1$ ) равно

$$Z = \frac{R_{0э}}{\sqrt{1+\xi^2}} = \frac{R_{0э}}{\sqrt{1+1}} = \frac{R_{0э}}{\sqrt{2}}.$$

Следовательно,  $|\varepsilon| = y_{12}y_{21} \frac{R_{Г.э}n_c^2}{\sqrt{2}} \frac{R_{Н.э}n_1^2}{\sqrt{2}} = \frac{1}{2} y_{12}y_{21} R_{Г.э}n_c^2 R_{Н.э}n_1^2$ .

Преобразуя это выражение, получаем

$$|\varepsilon| = \frac{1}{2} y_{12}y_{21} R_{Г.э}n_c^2 R_{Н.э}n_1^2 \frac{y_{21}R_{Н.э}n_2^2}{y_{21}R_{Н.э}n_2^2} = \frac{y_{12}R_{Г.э}n_c^2}{2} \frac{K_{0уст}^2}{y_{21}R_{Н.э}n_2^2},$$

где  $K_{0уст}$  – максимальный коэффициент устойчивого усиления:

$$K_{0уст} = \sqrt{\frac{2\varepsilon y_{21}R_{Н.э}}{y_{12}R_{Г.э}} \cdot \frac{n_2}{n_c}}$$

при заданном запасе устойчивости  $\varepsilon$ .

Для идентичных колебательных систем на входе и выходе каскада выражение упрощается:  $K_{0уст} = \sqrt{2\varepsilon y_{21} / y_{12}}$  и с учетом размерности ( $y_{21}$  – мА/В;

$f_{max}$  – МГц;  $C_{12}$  – пФ):  $K_{0уст} = 6,3 \sqrt{\frac{y_{21}}{f_{max} \cdot C_{12}}}$ .

Если требуемый коэффициент передачи  $K_0$  больше  $K_{0уст}$ , то принимают  $K_0 = K_{0уст}$  и коэффициент включения со стороны нагрузки рассчитывают по формуле

$$n_2 = \frac{K_{0уст}}{S\rho Q_э}.$$

Для сохранения заданного значения эквивалентной добротности выходной контур шунтируют резистором  $R_{шн} = 1 / (g_{22} - g_H n_2^2)$ .

Для повышения  $K_{0уст}$  необходимо выбирать активный элемент с максимальным значением отношения ( $y_{21}/y_{12}$ ), можно также применить цепь нейтрализации проходной емкости, схему включения транзистора с общей базой (с общим затвором) либо использовать каскодное включение транзисторов (рис. 2.109).

Поскольку УПЧ представляет собой многокаскадную резонансную систему, важно оценить влияние параметров каскада на селективные свойства тракта, а также выяснить влияние числа каскадов  $n$  на коэффициент прямоуглольности и усиления.



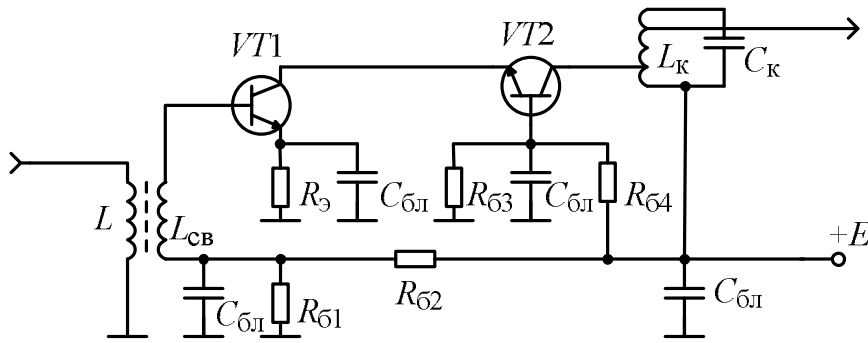


Рис. 2.109

Коэффициент прямоугольности определяется по результирующей АЧХ, формируемой  $n$  резонансными усилителями, которая в свою очередь определяется произведением резонансных характеристик отдельных каскадов:  $y = y_1 \dots y_n$ , где  $y_i = 1 / \sqrt{1 + \xi^2}$ ,  $\xi = 2\pi Q_{\text{ЭКВ}} / f_0$ . Тогда результирующая полоса по уровню 0,707

$$\Pi = \frac{f_0}{Q_{\text{ЭКВ}}} \sqrt{n\sqrt{2} - 1},$$

а коэффициент прямоугольности

$$K_{\Pi\gamma} = \sqrt{\left(1/n\sqrt{\gamma^2} - 1\right) \left(n\sqrt{2} - 1\right)^{-1}}.$$

Анализ двух последних выражений показывает, что с ростом  $n$  полоса уменьшается, стремясь в пределе к нулю (при  $n = \infty$  и  $\gamma = 0,01$  предельное значение  $K_{\Pi\gamma} = 3,6$ ). Поэтому для обеспечения заданной полосы пропускания многокаскадного усилителя необходимо уменьшать добротности контуров в каждом из каскадов, т.е. расширять их полосы пропускания. Однако при этом одновременно уменьшаются эквивалентные сопротивления контуров и соответственно коэффициент усиления каждого из каскадов структуры.

Резонансный коэффициент усиления УПЧ в случае  $n$  одинаковых однокаскадных каскадов с  $K_0 = Y_{21} R_{\text{о.э.кв}} n_1 n_2$ :

$$K_{0\Sigma} = K_0^n = \left(Y_{21} n_1 n_2 / (2\pi PC)\right)^n,$$

где  $R_{\text{о.э.кв}} = \rho Q_{\text{ЭКВ}} = 1 / (2\pi PC_K)$ . Эта зависимость имеет максимум при  $n = n_{\text{опт}}$ , наличие которого связано с тем, что при увеличении числа каскадов в УПЧ происходит сужение результирующей полосы. Поэтому для сохранения заданной  $\Pi$  требуется расширять полосы отдельных каскадов, что и приводит к снижению передачи.

На рис. 2.110 показана характеристика  $K_{0\Sigma}$  для двух случаев построения тракта: с шунтированием контуров (кривая 1) и без шунтирования (кривая 2). Видно, что реализуемый коэффициент передачи примерно одинаков для обоих случаев.

Трудность получения большого усиления при заданной избирательности

определяет необходимость максимально эффективного использования одиночного каскада. С этой целью применяют активные компоненты с большой крутизной и снижают емкость контура. Однако требования стабильности рабочей частоты УПЧ препятствуют значительному снижению емкости.

Улучшение параметров УПЧ возможно при переходе к схеме с *одиночными взаимно расстроенными контурами* (рис. 2.111).

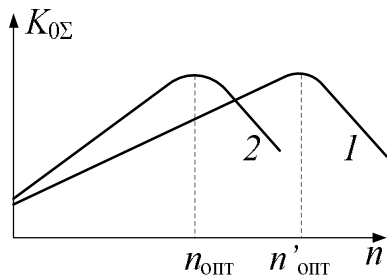


Рис. 2.110

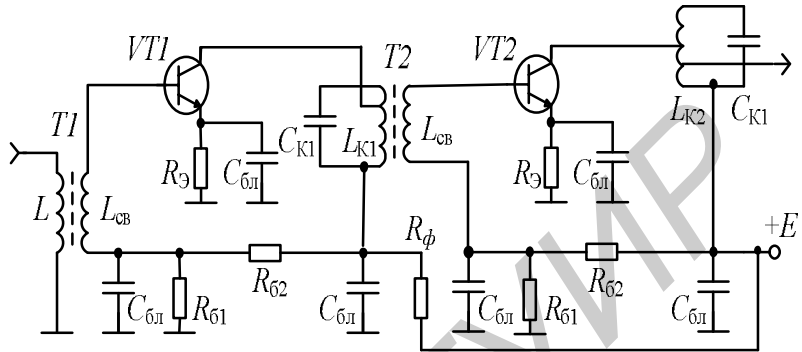


Рис. 2.111

Резонансные контуры  $L_{К1}C_{К1}$  и  $L_{К2}C_{К2}$ , в отличие от предыдущего случая, принудительно расстраиваются относительно центральной частоты ( $f_0 = f_{п.ч}$ ) вверх и вниз на некоторую величину ( $\Delta f$ ), соответствующую изменению обобщенной расстройки на  $\Delta \xi$  (рис. 2.112). В таких усилителях  $\Pi_1 = \Pi_2$ ;  $\Pi_1 = 1/(2\pi R_{ЭКВ} C_1)$ ;  $\Pi_2 = 1/(2\pi R_{ЭКВ} C_2)$ ;  $C_1 = C_2$ .

Коэффициенты передачи каскадов одной такой пары равны

$$K_1 = \frac{SR_{Э}}{\sqrt{1 + (\xi + \Delta\xi)^2}}, \quad K_2 = \frac{SR_{Э}}{\sqrt{1 + (\xi - \Delta\xi)^2}},$$

а общий коэффициент передачи одной пары

$$K_{\Sigma} = \frac{S^2 R_{Э}^2}{\sqrt{[1 + (\xi + \Delta\xi)^2][1 + (\xi - \Delta\xi)^2]}} = \frac{S^2 R_{Э}^2}{\sqrt{\xi^4 + 2\xi^2(1 - \Delta\xi^2) + (1 + \Delta\xi^2)^2}}.$$

Анализ суммарной АЧХ одной такой пары показывает наличие нескольких характерных точек, для которых

$$\frac{dK_{\Sigma}}{d\xi} = 4\xi^3 + 4\xi(1 - \Delta\xi^2) = 0.$$

Решением этого уравнения являются следующие значения обобщенной расстройки:

$$\xi_1 = 0, \\ \xi_{2,3} = \pm \sqrt{\Delta\xi^2 - 1}.$$

Значение  $\Delta\xi = 1$  соответствует критической расстройке, при которой провал на АЧХ отсутствует (максимально плоская АЧХ) (рис. 2.113).

С увеличением расстройки характеристики усилителя улучшаются, однако изменяется форма АЧХ. При  $|\Delta\xi| > 1$  характеристика «двугорбая», а при

$|\Delta\xi| > 2,41$  провал будет ниже уровня 0,707, поэтому данное значение соответствует предельной расстройке. Наиболее удобна критическая расстройка с  $|\Delta\xi| = 1$ , т.е. на границе перехода к «двугорбой» характеристике. Максимальная эффективность УПЧ с взаимно расстроенными контурами достигается при  $|\Delta\xi| = \sqrt{2\sqrt{2}-1} \approx 1,35$ . В этом случае форма АЧХ соответствует чебышевской, при которой боковые составляющие могут усиливаться в большей степени.

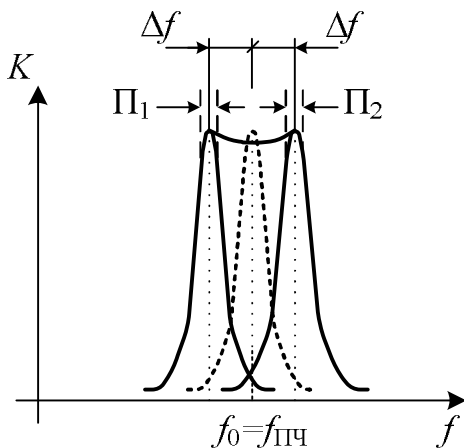


Рис. 2.112

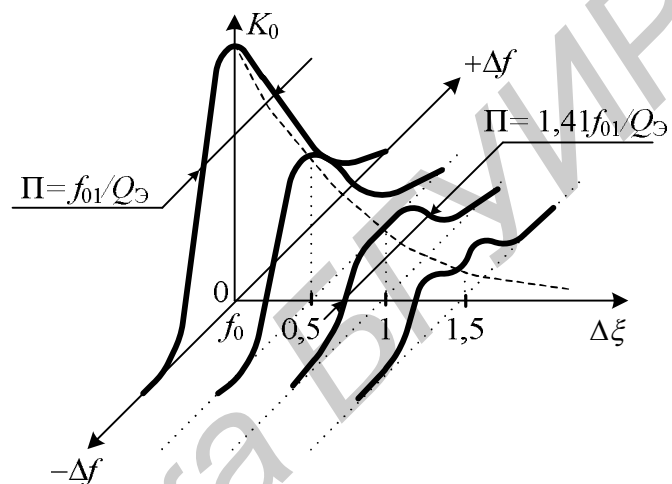


Рис. 2.113

При  $\Delta\xi = 1$  для суммарного коэффициента передачи одной пары получаем

$$K_{\Sigma} = \frac{S^2 R_3^2}{\sqrt{\xi^4 + 4}}.$$

Фиксированный уровень  $\gamma$  для УПЧ, состоящего из  $n$  пар каскадов, равен

$$\gamma = \left( \frac{K_{\Sigma}(f)}{K_{\Sigma}(f_0)} \right)^n = \left( \frac{S^2 R_3^2}{\sqrt{\xi_{\gamma}^4 + 4}} \cdot \frac{2}{S^2 R_3^2} \right)^n = \frac{2^n}{\left( \sqrt{\xi_{\gamma}^4 + 4} \right)^n},$$

откуда значение обобщенной расстройки  $\xi_{\gamma}$ , которая необходима для получения уровня  $\gamma$ , равно  $\xi_{\gamma} = \sqrt{2} \sqrt[4]{n\sqrt{\gamma^{-2}} - 1}$ . Для уровня 0,707  $\xi_{0,707} = \sqrt{2} \sqrt[4]{n\sqrt{2} - 1}$ , следовательно, коэффициент прямоугольности многокаскадного УПЧ равен

$$K_{\Pi\gamma} = \sqrt[4]{\frac{n\sqrt{\gamma^{-2}} - 1}{n\sqrt{2} - 1}}.$$

При  $n = \infty$  и  $\gamma = 0,01$  предельное значение  $K_{\Pi\gamma} = 1,9$ .  $K_{\Pi\gamma}$  уменьшается за счет возрастания скатов АЧХ и увеличивается  $R_{\text{ЭКВ}}$ , что приводит к росту

общего коэффициента передачи  $n$ -каскадного УПЧ по сравнению с одноконтурной реализацией.

Резонансный коэффициент передачи многокаскадного УПЧ с расстроенными контурами определяется выражением

$$K_{0\Sigma} = \left( \frac{S^2 R_3^2}{\sqrt{4}} \right)^n = \left( \frac{S}{2\pi f_0 C} \cdot \frac{f_0}{\Delta F_{к0,707} \sqrt{2}} \right)^{2n} = \left( \frac{S}{2\pi C \Delta F_{0,707}} \right)^m \left( \sqrt[4]{\sqrt{2} - 1} \right)^m$$

и имеет экстремальный характер (рис. 2.114). Однако в отличие от резонансного многокаскадного УПЧ с настроенными контурами коэффициент передачи с ростом числа каскадов возрастает значительно быстрее, что является следствием возможности увеличения добротности контуров  $L_{к1}C_{к1}$  и  $L_{к2}C_{к2}$ .

С целью дальнейшего повышения коэффициента передачи применяют УПЧ с двухконтурными фильтрами. Форма АЧХ двухконтурного фильтра повторяет АЧХ двух независимых контуров с расстройкой. Однако в этих трактах возможно использование меньшей контурной емкости, что позволяет увеличивать коэффициент передачи.

В УПЧ данного типа в качестве нагрузки применяются различные системы связанных колебательных контуров (рис. 2.115, а): контуры с индуктивной (2.115, б), внутриемкостной (2.115, в) и внешнеемкостной (2.115, г) связями.

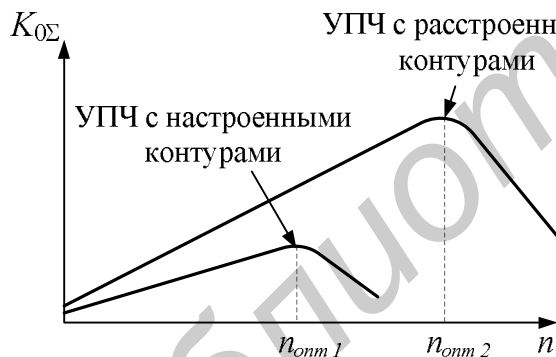


Рис. 2.114

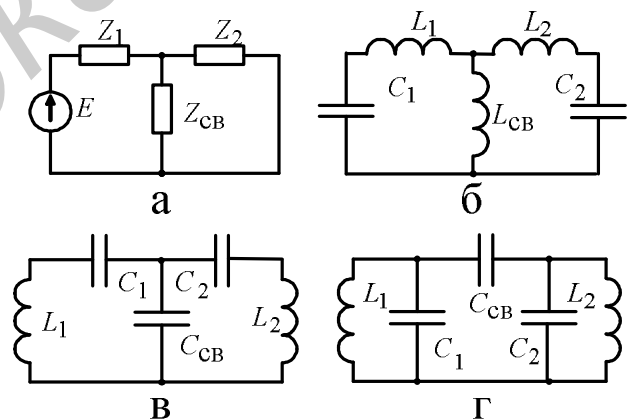


Рис. 2.115

Наличие реактивного элемента связи  $jx_{CB}$  приводит к появлению дополнительных активных и реактивных составляющих, вносимых в первый контур из второго и во второй контур из первого. Величина этих дополнительных составляющих определяется в соответствии с выражениями

$$\begin{aligned} Z_{вн1} &= -Z_{CB}^2 / (Z_2 + Z_{CB}) = -Z_{CB}^2 / Z_{22} = x_{CB}^2 (r_{22} - jx_{22}) / |Z_{22}|^2 = \\ &= r_{вн1} + jx_{вн1} = (x_{CB}^2 / |Z_{22}|^2) r_{22} - j(x_{CB}^2 / |Z_{22}|^2) x_{22}, \\ Z_{вн2} &= -Z_{CB}^2 / (Z_1 + Z_{CB}) = -Z_{CB}^2 / Z_{11} = x_{CB}^2 (r_{11} - jx_{11}) / |Z_{11}|^2 = \\ &= r_{вн2} + jx_{вн2} = (x_{CB}^2 / |Z_{11}|^2) r_{11} - j(x_{CB}^2 / |Z_{11}|^2) x_{11}. \end{aligned}$$

Из одного контура в другой всегда вносится положительное активное сопротивление и реактивное сопротивление противоположного знака по сравнению с реактивным сопротивлением контура, из которого сопротивление вносится. Связь между контурами оценивается коэффициентом связи  $k_{св} = \sqrt{k_1 k_2}$ , где  $k_1$  и  $k_2$  – степени связи:

$$k_1 = x_{св}/x_{L1},$$

$$k_2 = x_{св}/x_{L2}.$$

Следовательно,  $k_{св} = x_{св} / \sqrt{x_{L1} x_{L2}}$ .

При индуктивной связи (см. рис. 2.115, б)  $k_{св} = M / \sqrt{L_1 L_2}$ . При внутриёмкостной связи (рис. 2.115, в):  $k_1 = x_{св} / x_{C_{01}}$ ,  $k_2 = x_{св} / x_{C_{02}}$ , где  $C_{01} = C_1 C_{св} / (C_1 + C_{св})$ ,  $C_{02} = C_2 C_{св} / (C_2 + C_{св})$ . Тогда при слабой внутриемкостной связи ( $C_{св} \gg C_1$  и  $C_{св} \gg C_2$ )  $k_{св} \approx \sqrt{C_1 C_2} / C_{св}$ .

При слабой внешнеемкостной связи (рис. 2.115, г)  $k_{св} \approx C_{св} / \sqrt{C_1 C_2}$ .

Для УРС с нагрузкой в виде индуктивно-связанных контуров (рис. 2.116) комплексный коэффициент усиления равен

$$K = -j \frac{Y_{21} \eta \sqrt{R_{oe1} R_{oe2}} n_1 n_2}{1 + \eta^2 - \xi^2 + j \xi (\delta_{э1} + \delta_{э2}) / \sqrt{\delta_{э1} \delta_{э2}}},$$

где  $\xi = \sqrt{Q_{к1} Q_{к2}} \left( \frac{f}{f_0} - \frac{f_0}{f} \right)$  – обобщенная расстройка,  $\eta = k_{св} \sqrt{Q_{к1} Q_{к2}}$  –

параметр связи между контурами,  $k_{св} = M / (\sqrt{L_{к1} L_{к2}})$  – коэффициент связи ( $M$  – взаимная индуктивность между катушками контуров).

При равных эквивалентных затуханиях контуров  $\delta_{э1} = \delta_{э2} = \delta_э$  выражение принимает вид

$$K = \frac{Y_{21} \eta \sqrt{R_{oe1} R_{oe2}} n_1 n_2}{\sqrt{(1 + \eta^2 - \xi^2)^2 + 4 \xi^2}}.$$

Фазовая характеристика рассматриваемого усилителя равна

$$\phi = \frac{\pi}{2} - \arctg \frac{2 \xi}{1 + \eta^2 - \xi^2}.$$

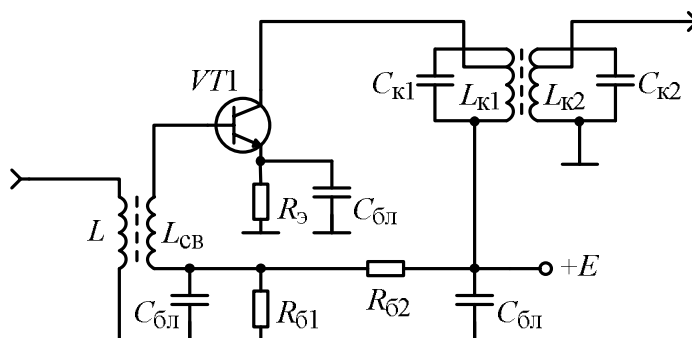


Рис. 2.116

В зависимости от степени связи контуров различают слабую связь,  $\eta \leq 1$ , при которой наблюдается один максимум на нормированной АЧХ на частоте  $\xi = 0$ ; критическую связь,  $\eta = 1$ , при которой наблюдается максимально плоская вершина АЧХ и один максимум на частоте  $\xi = 0$ ; сильную связь,  $\eta > 1$ , при которой на АЧХ наблюдаются два максимума на частотах  $\xi = \pm\sqrt{\eta^2 - 1}$  и один минимум на частоте  $\xi = 0$  (рис. 2.117).

Вариант УРС с емкостной связью контуров представлен на рис. 2.118. При критической связи ( $\eta = 1$ ) и полном включении контуров ( $n_1 = n_2 = 1$ )

$$K = \frac{Y_{21}R_3}{\sqrt{4 + \xi^4}}, \quad K_0 = Y_{21} \cdot n_1 \cdot n_2 \cdot R_3 \cdot 0,5,$$

$$\gamma = \left( \frac{K(f)}{K(f_0)} \right)^n = \left( \frac{Y_{21}R_3}{\sqrt{\xi_{\gamma}^4 + 4}} \cdot \frac{2}{Y_{21}R_3} \right)^n = \frac{2^n}{\left( \sqrt{\xi_{\gamma}^4 + 4} \right)^n},$$

$$\Pi = \frac{f_0}{Q_{\text{ЭКВ}}} \cdot \sqrt{2}.$$

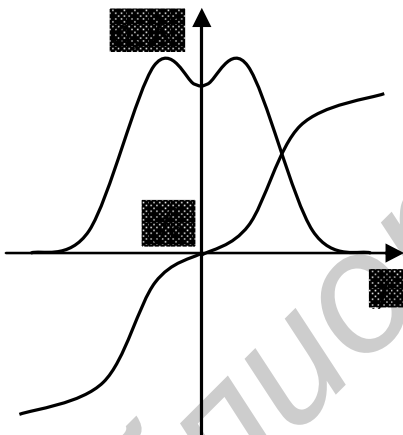


Рис. 2.117

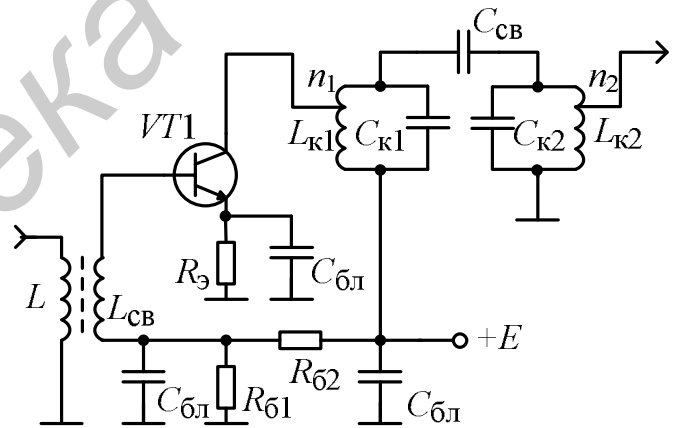


Рис. 2.118

Зависимость  $K_0 = f(\eta)$  показана на рис. 2.119.

Резонансный коэффициент передачи  $n$ -каскадного двухконтурного УПЧ определяется выражением

$$K_{o\Sigma} = \left( \frac{Y_{21}R_3}{2} \right)^n = \left( \frac{S}{2\pi f_0 C} \cdot \frac{f_0}{2\Delta F_{K0,707}} \right)^n = \left( \frac{S}{2\pi C \Delta F_{0,707}} \right)^n \left( \frac{\sqrt{2}}{2} \sqrt[4]{n\sqrt{2} - 1} \right)^n$$

и имеет экстремальный характер (рис. 2.120). Однако в отличие от рассмотренных ранее каскадов УПЧ коэффициент передачи с ростом числа каскадов возрастает значительно быстрее, что является следствием возможности использования меньших контурных емкостей  $C_{к1}$  и  $C_{к2}$  и увеличения добротности контуров.

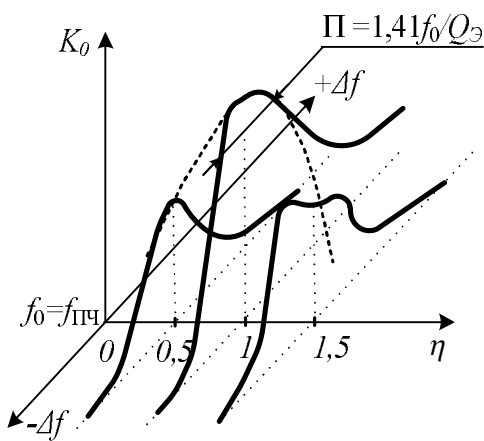


Рис. 2.119

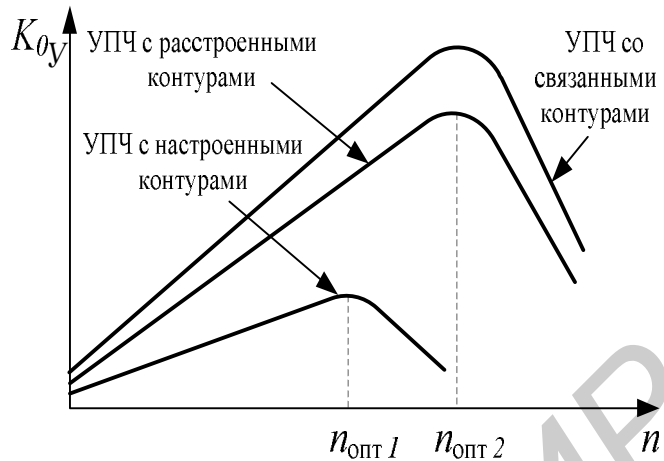


Рис. 2.120

УПЧ с сосредоточенной избирательностью. Сосредоточение избирательности в одном сечении позволяет за счет размещения избирательной цепи с высокой селекцией помех на входе УПЧ повышать помехозащищенность тракта и устойчивость, упрощать регулировку и настройку УПЧ, т.е. делает тракт более технологичным. К недостаткам можно отнести трудности согласования ФСИ с преобразователем частоты и необходимость в тщательной оптимизации мощностных характеристик тракта во избежание ухудшения коэффициента шума.

Усилительная секция УПЧ с сосредоточенной избирательностью может представлять собой цепочечное включение широкополосных либо слабоселективных резонансных каскадов вида, показанных на рис. 2.107. Классификационным признаком таких УПЧ является тип фильтрующей системы (ФСИ) (рис. 2.121).

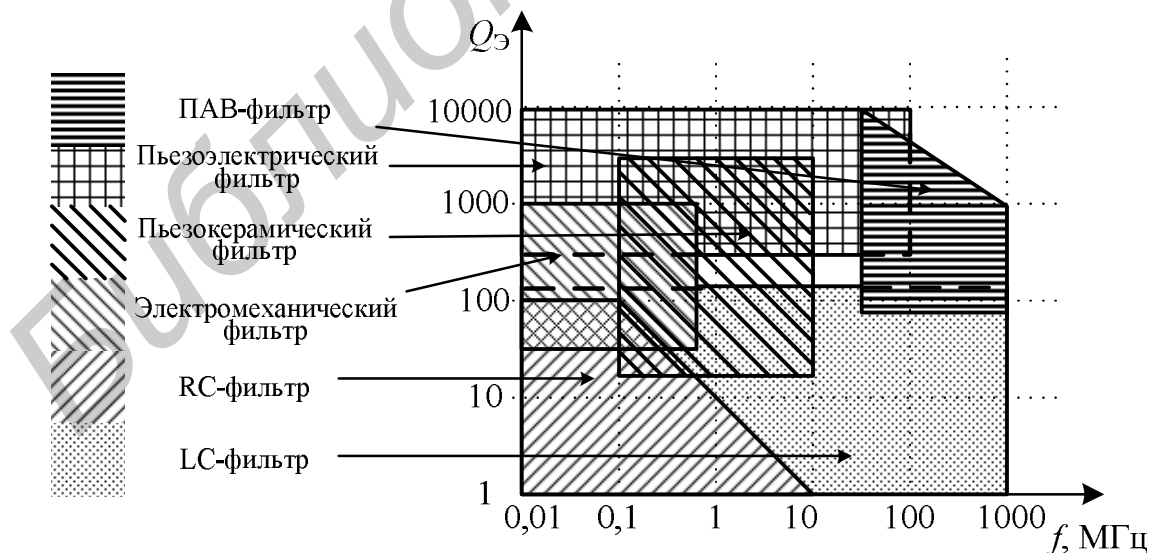


Рис. 2.121

Фильтр сосредоточенной избирательности на LC-элементах состоит из нескольких контуров с внутренней индуктивной либо емкостной связью, реализующих баттервортовскую, чебышевскую или кауэровскую (эллипти-

ческую) передаточную характеристику.

Фильтры, описываемые первой зависимостью, имеют гладкую амплитудную характеристику как в полосе, так и за полосой пропускания, однако наименьшую крутизну скатов АЧХ (рис. 2.122, а). Чебышевские фильтры в полосе прозрачности имеют колебательную передаточную характеристику и гладкую внеполосную, при этом крутизна ската средняя (рис. 2.122, б). Эллиптические (кауэровские) фильтры обладают наибольшей крутизной скатов и колебательной АЧХ в полосе и за полосой пропускания (рис. 2.122, в).

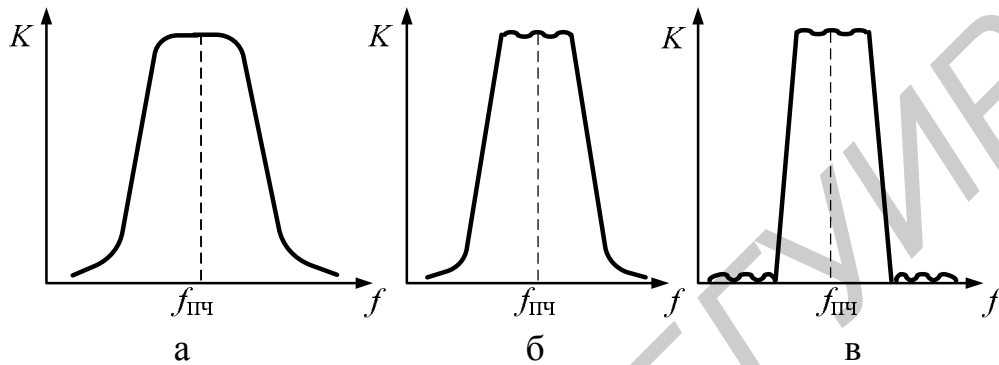


Рис. 2.122

Наибольшее применение в качестве ФСИ находят фильтры с баттервортовской и чебышевской характеристиками, поскольку эти фильтры имеют гладкие фазовые характеристики. Структура всех фильтров в целом сходна и для случая с внешнеёмкостной связью приведена на рис. 2.123.

Элементы фильтра (см. рис. 2.123) для баттервортовской аппроксимации рассчитываются по формулам:

$$C_{св} [pF] = \frac{159}{f_{ПЧ} [MHz] \cdot \rho (k\Omega)}; \quad C [pF] = \frac{318000}{\Pi [kHz] \cdot \rho (k\Omega)} = 2C_{св} [pF];$$

$$C_1 = C_n \approx \frac{C_2}{2}; \quad L_{2,3,\dots,n-1} [\mu H] = \frac{\Pi [kHz] \cdot \rho (k\Omega)}{12,56 f_{ПЧ}^2 [MHz]} = 2C_{св} [pF];$$

$$L_1 = L_n \approx 2L_2.$$

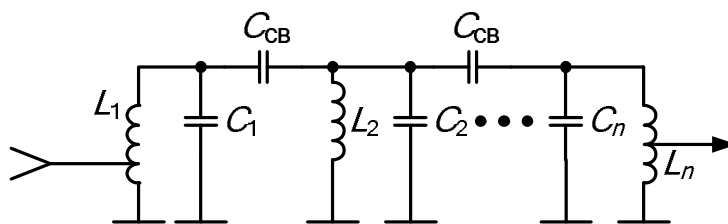


Рис. 2.123

Фильтр, реализованный на LC-фильтрах, обеспечивает избирательность по соседним каналам 50–80 дБ при полосном затухании 7–10 дБ.

Принцип действия фильтров на основе механического резонанса состоит в преобразовании электрических колебаний в механические, возбуждении ими механической системы и обратном преобразовании в электрические. Фильтры реализуются на основе пьезоэлектриков – кварца, керамики и



магнестрикционных, т.е. изменяющих свои размеры под действием магнитного поля материалов.

Основой *кварцевого фильтра* является кварцевый резонатор – пластина кварца, помещенная в специальный кварцедержатель. Под действием приложенного напряжения сигнала в пластине возникают механические колебания. Таким образом, получается избирательная система с весьма узкой полосой пропускания (десятки – сотни герц) и соответствующей добротностью  $10^4$ – $10^6$  единиц. Резонаторы собираются в мостовую либо цепочечную структуру, образуя фильтр (см. рис. 2.124, а, б). Емкость  $C$  компенсирует влияние емкости кварцедержателя за счёт баланса моста на частоте  $f' > f_0$  (рис. 2.124, в).

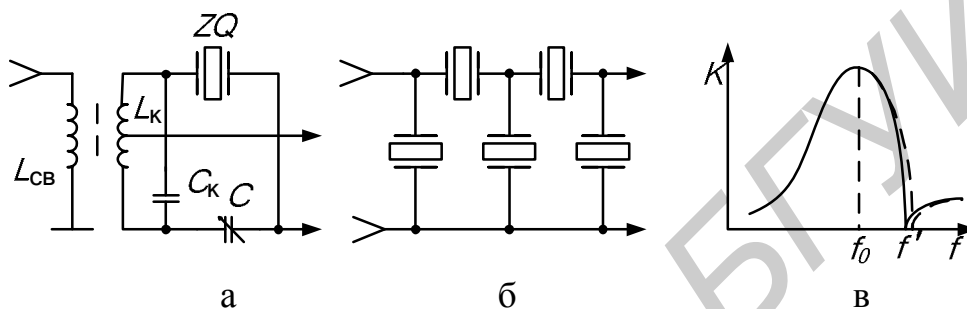


Рис. 2.124

В современных РПТ используются также монолитные кварцевые фильтры, представляющие собой решетку из электродов, нанесенных на поверхность кварца. Электроды действуют как резонаторы, а участки между ними – как элементы связи.

Кварцевый фильтр включается в УПЧ через колебательные контуры  $L_k C_k$  (рис. 2.125, а), которые согласуют входное и выходное сопротивления фильтра (1–8 кОм) с трактом и повышают затухание фильтровой системы для больших расстроек (рис. 2.125, б).

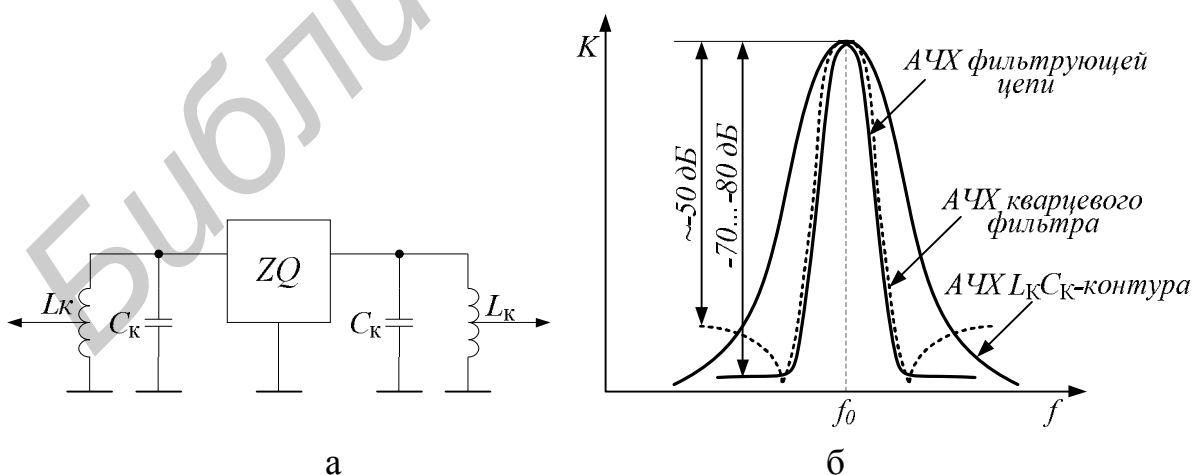


Рис. 2.125

Полосное затухание фильтра невелико и не превышает 2–3 дБ совместно с согласующей системой, селективность составляет более 60 дБ.

*Пьезокерамические фильтры* (ПКФ) выполняются аналогично монолит-

ным кварцевым фильтрам, однако решетка наносится на поверхность пьезо-керамики. Эти фильтры более просты в изготовлении, но обладают худшей селекцией, не превышающей 30–40 дБ, так как добротность элементов составляет 300–600 единиц. Например, типичный ПКФ ФП1П-23, рассчитанный на применение в трактах с  $f_{п.ч} = 465$  кГц, имеет следующие параметры: полоса пропускания по уровню 6 дБ – 9,5 кГц, селективность по соседнему каналу 40 дБ, полосное затухание – менее 9,5 дБ, входное и выходное сопротивления – 2 кОм.

Схема включения ПКФ в тракт приемника проще (рис. 2.126) и обычно не содержит согласующих контуров на выходе фильтра (а иногда и на входе). При этом выход фильтра включается непосредственно в базовую цепь транзистора первого каскада усилителя промежуточной частоты.

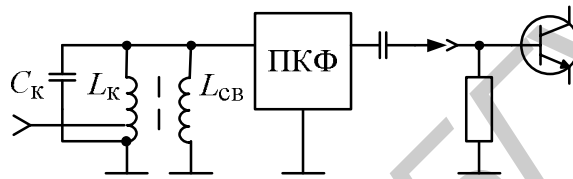


Рис. 2.126

*Магнитострикционные фильтры* (электро-механические полосовые фильтры (ЭМПФ)) представляют собой электро-механическую систему, состоящую из электро-механических преобразователей, включающих катушку индуктивности с магнитострикционным стержнем и магнит, механических резонаторов в виде металлических дисков и упругих связей между ними (рис. 2.127, а).

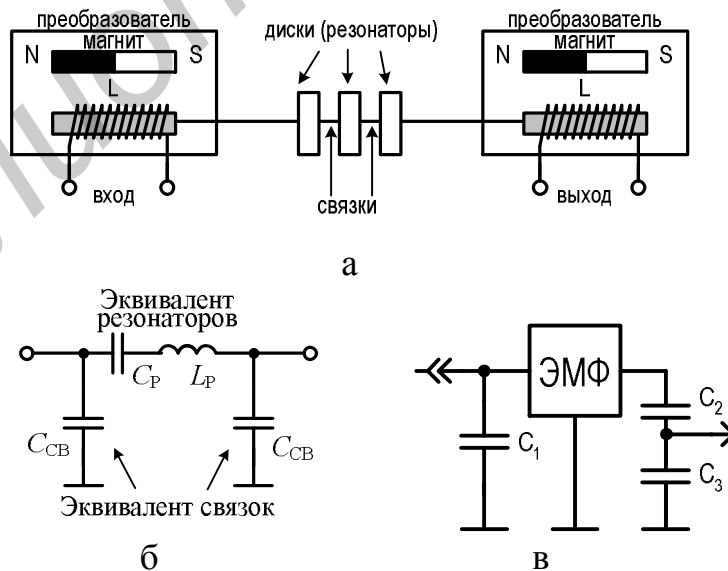


Рис. 2.127

При прохождении через входную катушку тока высокой частоты в магнитострикционном стержне возникают в присутствии постоянного магнитного поля механические колебания с частотой сигнала, которые возбуждают колебания в механических резонаторах. Эти колебания передаются

через упругие связи к выходному преобразователю и через катушку на выход фильтра. Колебательное звено эквивалентно резонансной цепи вида, показанного на рис. 2.127, б с высокой добротностью элементов. Схема включения фильтра в тракт промежуточной частоты показана на рис. 2.127, в.

Для примера приведем параметры фильтра ЭМПФ-5-465-6 с частотой настройки 465 кГц и полосой пропускания по уровню 3 дБ, равной 5,6–6,4 кГц: избирательность по соседнему каналу 56 дБ, полосное затухание 8,5 дБ, входное сопротивление 10 кОм, выходное 1 кОм.

Фильтры на поверхностных акустических волнах (ПАВ) также представляют механическую систему, содержащую пьезоэлектрическую подложку из ниобата лития либо танталата лития, на которой методом фотолитографии нанесены штыревые электроды (рис. 2.128, а). Входной преобразователь возбуждает в подложке упругие деформации, которые в виде поверхностной акустической волны распространяются по поверхности подложки фильтра и достигают выходного преобразователя. Свойства среды распространения и конфигурация штыревой структуры преобразователей определяют форму АЧХ фильтра. На рис. 2.128, б приведена схема включения ПАВ в тракт. Вход фильтра автотрансформаторно включен в контур  $L_1C_1$ , а выход согласуется катушкой  $L_2$ , которая компенсирует выходную емкость фильтра.

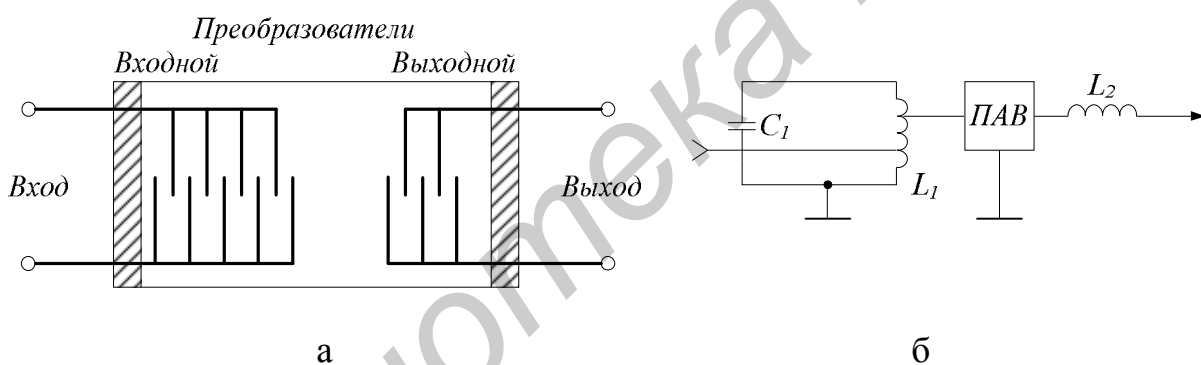


Рис. 2.128

Известна широкая номенклатура фильтров на ПАВ. Типовая селективность фильтров для диапазона 100–1000 МГц составляет 40–60 дБ при полосах пропускания 10–100 МГц и полосном затухании 5–15 дБ. Для диапазона 40–80 МГц имеются фильтры с селективностью 40–50 дБ при полосе 0,2–0,5 от  $f_{п.ч}$  и затуханием, равным 4–8 дБ.

Достижения полупроводниковой техники и особенно микроэлектроники обусловили интенсивную разработку и широкое использование *активных RC-фильтров (АФ)* в РПТ, технология изготовления которых хорошо сочетается с технологией интегральных микросхем. Активные RC-фильтры, уступая в ряде случаев по параметрам электромеханическим фильтрам, обеспечивают возможность получения разнообразных частотных характеристик, совмещают в одном устройстве функции фильтрации и усиления, имеют малые массу и габариты при низких промежуточных частотах.

По сравнению с LC-фильтрами АФ имеют ряд преимуществ:

1. Изготовление катушек индуктивности предусматривает такую малоэффективную операцию, как намотка. Активные  $RC$ -фильтры могут быть успешно реализованы в интегральном виде, что позволяет автоматизировать производство, избежать настроечных операций и снизить стоимость фильтров.

2. Известно, что катушка индуктивности является одним из самых ненадежных и нестабильных элементов радиоаппаратуры. По этой причине изготовление избирательных устройств только на основе использования активных элементов, резисторов и конденсаторов (особенно при изготовлении названных элементов в интегральном виде) существенно повышает стабильность и надежность всей аппаратуры.

3. Использование катушек индуктивности неизбежно приводит к возникновению электромагнитных полей. Чтобы исключить обусловленные ими паразитные связи, чаще всего приходится использовать экраны. При этом возрастает стоимость аппаратуры, увеличиваются ее размеры и масса.

4. Для получения больших индуктивностей приходится использовать сердечники из различных магнитных материалов. Это увеличивает массу и габариты катушки и, как правило, снижает ее стабильность и надежность.

5. Применение  $LC$ -фильтров обеспечивает лишь фильтрацию сигналов, в то время как АФ также усиливают сигналы.

Для оценки стабильности АФ, их нелинейных параметров, шумов и т.д. можно использовать относительную функцию чувствительности, описываемую выражением

$$S_x^T = \frac{\partial(\ln T)}{\partial(\ln x)} = \frac{\partial T}{T} \frac{x}{\partial x}. \quad (2.152)$$

Для АФ, представленного на рис. 2.129, чувствительность передаточной функции к коэффициенту передачи усилителя, входящего в состав АФ, равна

$$S_K^T = \frac{p^2\tau^2 + 3p\tau + 1}{p^2\tau^2 + p\tau(3 - K_0) + 1} = \frac{\hat{T}}{T_{RC}}. \quad (2.153)$$

Модуль функции чувствительности пропорционален добротности полюса.

При оценке уровня нелинейных искажений полезного сигнала широко используются коэффициенты интермодуляционных искажений  $n$ -го порядка.

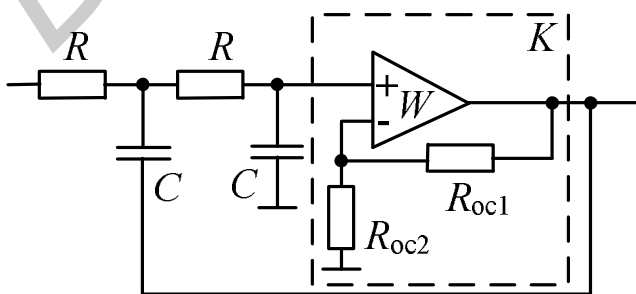


Рис. 2.129

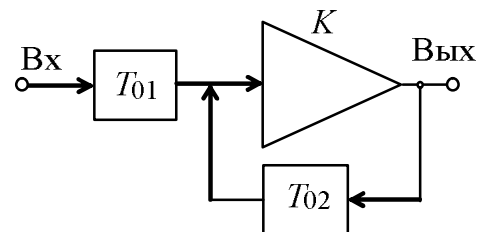


Рис. 2.130

Структурная схема АФ соответствует рис. 2.130, где  $T_{01}$  – цепь прямой передачи сигнала на вход усилителя,  $T_{02}$  – цепь обратной передачи.

Коэффициент передачи АФ из рис. 2.130 равен

$$T_{\text{АФ}} = \frac{T_{01}K}{1 - T_{02}K}. \quad (2.154)$$

Для выходного сигнала АФ, используя степенной ряд, можно записать

$$U_{\text{ВЫХ.АФ}} = T_0 + T_1U + T_2U^2 + T_3U^3 + \dots, \quad (2.155)$$

где коэффициенты ( $T_i$ ) ряда (2.155):  $T_1 = T_{\text{АФ}}$ ;

$$T_2 = K_{\text{ВХ}}(p_1)K_{\text{ВХ}}(p_2)K_2K_{\text{ВЫХ}}(\sum p), \quad (2.156)$$

$$T_3 = K_{\text{ВХ}}(p_1)K_{\text{ВХ}}(p_1)K_{\text{ВХ}}(p_2)K_3K_{\text{ВЫХ}}(\sum p). \quad (2.157)$$

В общем виде коэффициент ряда  $i$ -го порядка

$$T_i = K_{\text{ВХ}}(p_1) \dots K_{\text{ВХ}}(p_i)K_iK_{\text{ВЫХ}}(\sum p), \quad (2.158)$$

где  $K_i$  – коэффициенты ряда для исходного усилительного элемента;  $K_{\text{ВХ}}$  – коэффициент передачи сигнала на соответствующей частоте со входа АФ к входу усилительного элемента;  $K_{\text{ВЫХ}}$  – передача сигнала с выхода усилительного элемента на выход АФ;  $\sum p$  – соответствующие комбинационные составляющие вида  $(f_1 \pm f_2)$ ,  $(f_1 \pm f_2 \pm f_3)$  и т.д. в зависимости от порядка интермодуляции. В нашем случае  $\sum p = (f_1 \pm f_2)$  для второго порядка и  $\sum p = (2f_1 \pm f_2)$  для третьего порядка.

В соответствии с рис. 2.130

$$K_{\text{ВХ}} = \frac{T_{01}}{1 - T_{02}K}, \quad (2.159)$$

$$K_{\text{ВЫХ}} = \frac{1}{1 - T_{02}K}. \quad (2.160)$$

Тогда, если считать, что все коэффициенты передачи в пределах полосы прозрачности не изменяются, получим

$$T_2 = K_2 \frac{T_{\text{АФ}}^2}{K^2} \frac{T_{\text{АФ}}}{T_{01}K}, \quad (2.161)$$

$$T_3 = K_3 \frac{T_{\text{АФ}}^3}{K^3} \frac{T_{\text{АФ}}}{T_{01}K}. \quad (2.162)$$

Рассчитаем дифференциальную функцию чувствительности 1-го порядка коэффициента передачи АФ к коэффициенту передачи усилительного элемента

$$\begin{aligned} S_K^T &= \frac{\partial \ln T_{\text{АФ}}}{\partial \ln K} = \frac{\partial T_{\text{АФ}}}{\partial K} \frac{K}{T_{\text{АФ}}} = \\ &= \frac{[T_{01}(1 - T_{02}K) + T_{01}KT_{02}] K(1 - T_{02}K)}{(1 - T_{02}K)^2 T_{01}K} = \frac{1}{1 - T_{02}K}. \end{aligned} \quad (2.163)$$

С учетом (2.154), (2.163) можно записать для (2.161) и (2.162)

$$T_2 = K_2 \frac{T_{\text{АФ}}^2}{K^2} S_K^T, \quad (2.164)$$

$$T_3 = K_3 \frac{T_{\text{АФ}}^3}{K^3} S_K^T. \quad (2.165)$$

Выражения для коэффициентов интермодуляции АФ можно записать в следующем виде:

$$K_{11\text{АФ}} = \frac{T_2}{T_1} U_{mc} = \frac{K_2}{K} S_K^T \frac{T_{\text{АФ}}}{K} U_{mc} = K_{11} S_K^T \frac{T_{\text{АФ}}}{K} = K_{11} S_K^T \hat{T}_{\text{АФ}}, \quad (2.166)$$

$$K_{21\text{АФ}} = \frac{3 T_3}{4 T_1} U_{mc}^2 = \frac{3 K_3}{4 K} S_K^T \frac{T_{\text{АФ}}^2}{K^2} U_{mc}^2 = K_{21} S_K^T \frac{T_{\text{АФ}}^2}{K^2} = K_{21} S_K^T \hat{T}_{\text{АФ}}^2. \quad (2.167)$$

где  $K_{11}$  и  $K_{21}$  – коэффициенты интермодуляции усилителя АФ.

Если считать, что АЧХ синтезируемого активного фильтра представляет собой в идеальном случае нормированный прямоугольник, высота которого равна единице, то

$$K_{11\text{АФ}} = K_{11} S_K^T, \quad (2.168)$$

$$K_{21\text{АФ}} = K_{21} S_K^T. \quad (2.169)$$

Усилитель АФ также может быть представлен некоторой широкополосной структурной схемой с местными обратными связями, для которой

$$K_{11} = K_{11W} S_W^K \frac{K^2}{W^2}, \quad K_{21} = K_{21W} S_W^K \frac{K^2}{W^2},$$

где  $K_{11W}$  и  $K_{21W}$  – коэффициенты интермодуляции второго и третьего порядков исходного усилительного элемента  $W$ , на основе которого выполнено усилительное звено  $K$ .

Окончательные выражения для коэффициентов интермодуляции активного фильтра имеют вид:

$$K_{11\text{АФ}} = K_{11W} S_K^T S_W^K \frac{T_{\text{АФ}}}{W}, \quad (2.170)$$

$$K_{21\text{АФ}} = K_{21W} S_K^T S_W^K \frac{T_{\text{АФ}}^2}{W^2}, \quad (2.171)$$

где  $S_K^T$  и  $S_W^K$  – дифференциальные функции чувствительности передаточной функции активного фильтра  $T$  к коэффициенту передачи усилительного звена (УЗ)  $K$  и коэффициента передачи  $K$  к передаче усилительного элемента (УЭ)  $W$  соответственно.

В качестве активного элемента аналоговых АФ могут быть применены: источник напряжения, управляемый напряжением (ИНУН); источник напряжения, управляемый током (ИНУТ); источник тока, управляемый напряжением (ИТУН); источник тока, управляемый током (ИТУТ); операционные усилители (ОУ); конверторы положительного сопротивления (КПС); конвер-

торы отрицательного сопротивления (КОС); инверторы положительного сопротивления (ИПС); инверторы отрицательного сопротивления (ИОС). Но наиболее практичными по совокупности параметров для радиочастотного диапазона оказались АФ на основе гираторов (или ИПС) и на основе современных ОУ. Решающими факторами здесь являются стабильность и нелинейные свойства. Схема электрическая перестраиваемого гираторного полосового звена на дифференциальных каскадах представлена на рис. 2.131.

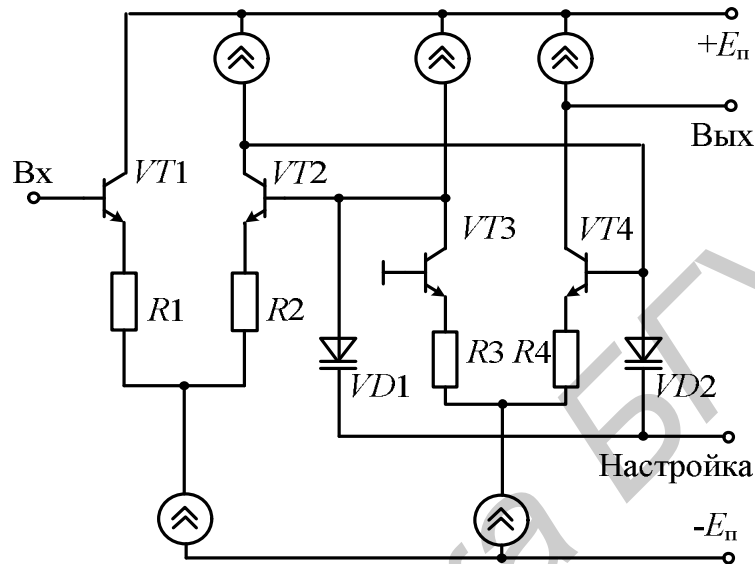


Рис. 2.131

Примерные электрические характеристики гираторного полосового фильтра в составе канала цветности телевизионного приемника фирмы Philips следующие: частота настройки 4,43 МГц, конденсатор нагрузки – 19 пФ, добротность гиратора – 20, уровень входного сигнала – 20 мВ, уровень интермодуляции составляет – 52 дБ, диапазон изменения напряжения смещения от 0,5 до 6 В, диапазон перестройки частоты  $\pm 27$  процентов, отношение сигнал/шум – 64 дБ.

Из выражений (2.170)–(2.171) видно, что отсутствие искажений в активных фильтрах может быть обусловлено тремя основными факторами, а именно: наличием идеального усилительного элемента, т.е.  $K_{11W} = 0$  и  $K_{21W} = 0$ , или приближением реального УЭ к идеальному; применением низкодобротных аппроксимаций при формировании передаточных функций, приводящих к получению  $S_K^T = S_{\text{мин}}$  (причем лучше, когда  $S_{\text{мин}} = 0$ ); выполнением усилителя  $K$  на основе структурных методов синтеза усилительных трактов с нулевой или минимальной чувствительностью, т.е.  $S_W^K \approx 0$ .

Идеальных усилительных элементов в природе не существует, поэтому можно только приближаться к идеальным характеристикам. По частотным свойствам это можно делать с помощью цепей коррекции. По нелинейным

характеристикам желаемый результат может быть достигнут с помощью глубоких местных отрицательных обратных связей (ООС) или дополнительных нелинейных цепей, компенсирующих нелинейности основного УЭ.

Второй фактор связан с тем, что формирование АЧХ АФ обусловлено введением частотно-зависимой положительной обратной связи (ПОС) или ООС. А введение ПОС (либо уменьшение глубины ООС) приводит к росту нелинейных искажений полезного сигнала. В этом случае при синтезе АФ стоит задача минимизации функции чувствительности с целью получения уровня нелинейных искажений полезного сигнала, не превышающего допустимого значения. Здесь проблема связана с получением минимальной добротности комплексных полюсов, которая пропорциональна функции чувствительности.

Синтез активных фильтров с минимальной чувствительностью возможен с привлечением теории пространства состояний и эквивалентных преобразований. В этом случае синтез сводится к получению ряда возможных структур активных фильтров, из которых выбирается лучшая по требуемому критерию. Низкодобротные аппроксимации характеристик АФ означают отказ от классических методов синтеза фильтрующих цепей с помощью полиномов и дробей Чебышева, Баттерворта и т.д. Для синтеза АФ необходимы функции, позволяющие изначально получать минимальные значения добротности полюсов передаточных функций.

Третье направление заключается в реализации высоколинейного широкополосного усилительного тракта в составе активного фильтра и по сути дела является самостоятельным достаточно перспективным вариантом решения задачи синтеза высоколинейного активного фильтра.

Примером структурного подхода к уменьшению искажений АФ и получению нулевой чувствительности может служить структура, представленная на рис. 2.132.

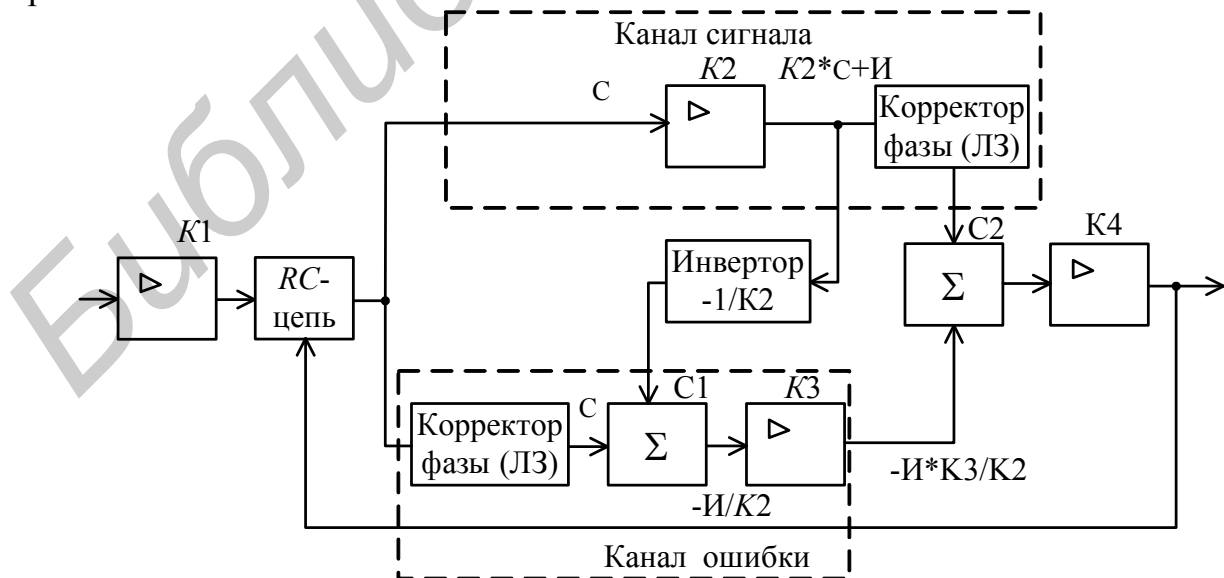


Рис. 2.132



Входной усилитель  $K1$  предназначен для согласования источника сигнала с входным сопротивлением пассивной  $RC$ -цепи. Канал полезного сигнала содержит усилитель  $K2$  и устройство задержки сигнала на время распространения сигнала ошибки в усилителе  $K3$ . Канал сигнала ошибки содержит устройство задержки на время распространения полезного сигнала в усилителе  $K2$ , сумматор  $C1$  и усилитель сигнала ошибки  $K3$ . Формирование АЧХ обеспечивается цепью частотно-зависимой обратной связи.

Выходной усиленный и искаженный сигнал  $(C \times K2 + И)$  с выхода канала полезного сигнала после соответствующего масштабирования сравнивается с неискаженным входным сигналом  $C$ . В канале ошибки вычисляется сигнал ошибки  $(-И/K2)$ , который усиливается до значения  $-И \times K3/K2$ . В результате на выходе выходного сумматора  $C2$  при  $K2 = K3$  выделяется неискаженный и усиленный полезный сигнал:  $C \times K2 + И - И \times K3/K2 = K2 \times C$ .

Отсутствие искажений означает нулевые значения относительных чувствительностей первого порядка для усилительных звеньев.

Вариант устройства при выполнении усилителя на дифференциальных усилителях представлен на рис. 2.133.

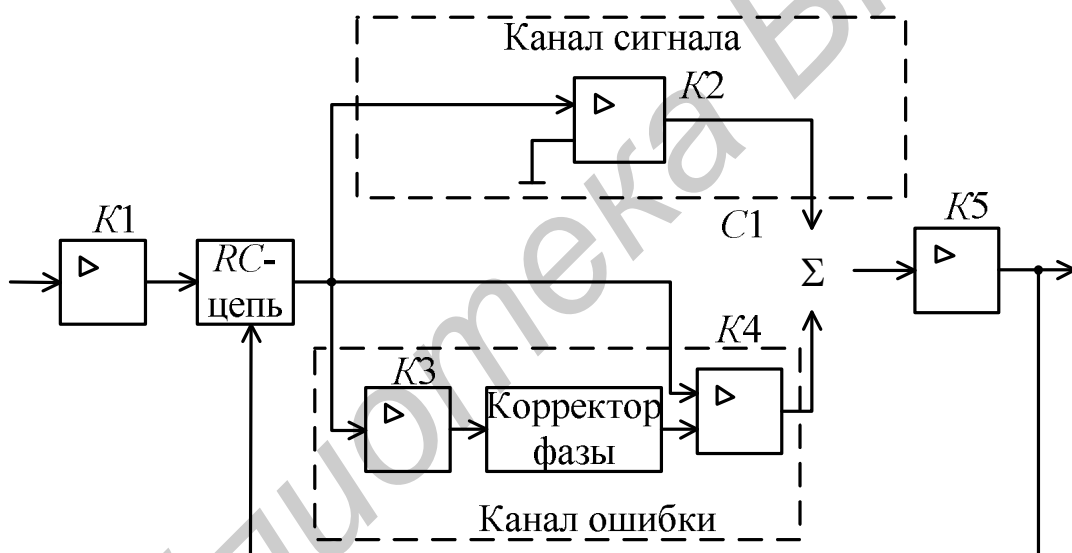


Рис. 2.133

Здесь усилители  $K2$  и  $K3$  являются неинвертирующими дифференциальными усилителями. Они совершенно идентичны, поэтому в одинаковой степени искажают полезный сигнал. Корректор фазы позволяет установить необходимые для точной компенсации фазовые соотношения. Инвертирующий по отношению к сигналу ошибки дифференциальный усилитель  $K4$  выделяет сигнал ошибки, который после необходимого усиления поступает на сумматор  $C1$  совместно с полезным сигналом с выхода  $K2$ . На выходе сумматора при выполнении условий настройки формируется полезный неискаженный сигнал. Принципиальная схема усилительной части АФ представлена на рис. 2.134.

На транзисторах  $VT1$  и  $VT4$  реализован входной неинвертирующий дифференциальный усилитель. На транзисторах  $VT2$  и  $VT5$  собран источник

искаженного полезного сигнала и неинвертированного сигнала ошибки. На транзисторах  $VT3$  и  $VT6$  собран дифференциальный усилитель-формирователь сигнала инвертированного сигнала ошибки. Входной неискаженный сигнал поступает на неинвертирующий вход (база транзистора  $VT6$ ), а искаженный сигнал, который выделяется на резисторе  $R2$ , поступает на инвертирующий вход (база транзистора  $VT3$ ). Сигнал ошибки можно наблюдать на одном из выходов канала ошибки (коллектор транзистора  $VT6$ ). Усиленный сигнал ошибки суммируется в противофазе с усиленным (искаженным) входным каскадом сигналом на общей нагрузке (резистор  $R3$ ). Конденсаторы  $C5$  и  $C6$  предназначены для коррекции усиления в широком диапазоне частот. С помощью  $C1$  и  $C7$  осуществляется компенсация задержки сигнала во входном каскаде.

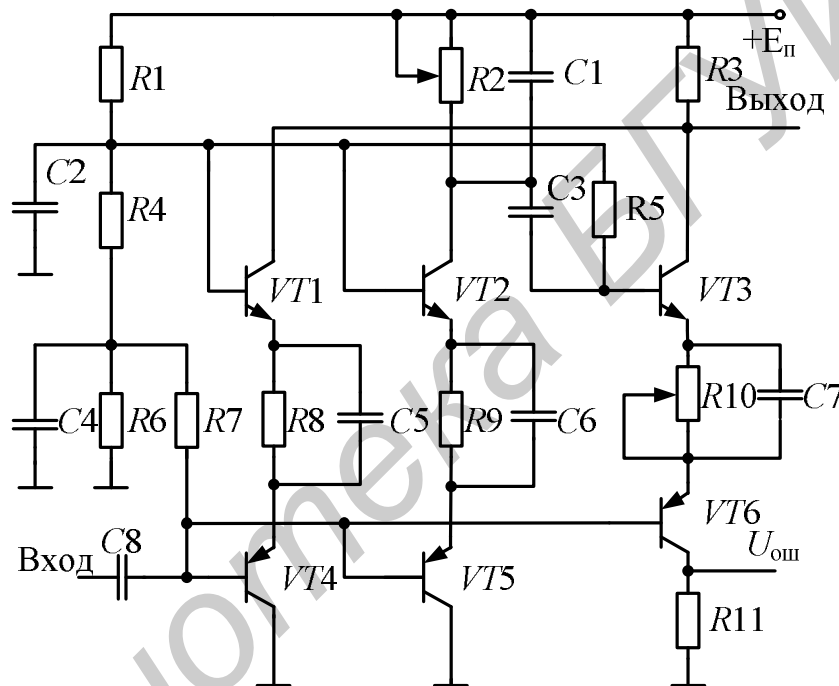


Рис. 2.134

Условия настройки АФ имеют вид

$$R2 = \frac{R9}{K_{VT5}}, \quad R10 = R3 \cdot K_{VT3}.$$

Коэффициенты передачи  $K_{VT3}$  и  $K_{VT5}$  при идентичных усилителях равны.

АФ, настроенный на резонансную частоту 185 кГц, имеет эквивалентную добротность примерно 10 единиц. При входном сигнале 10 мВ коэффициент гармоник с включением канала ошибки уменьшается с 0,441 % до 0,009 %, т.е. примерно в 50 раз, или на 34 дБ. С ростом частоты настройки искажения несколько увеличиваются. На частоте настройки фильтра 1850 кГц по результатам моделирования они составили 0,54 % и 0,0136 % соответственно.

Наиболее перспективными в настоящее время являются активные дискретные и цифровые фильтры.

## 2.5. ДЕТЕКТОРЫ В РПТ

*Детектором* (Д) называется устройство, преобразующее модулированное колебание высокой частоты (радиочастоты для РПТ прямого усиления, синхродина и промежуточной частоты для супергетеродина и инфрадина) в напряжение или ток, изменяющийся по закону модуляции радиосигнала.

Зависимость выходного напряжения или тока детектора от значения модулируемого параметра называется *детекторной характеристикой*. Важно отметить, что детекторные характеристики по току и напряжению не имеют различий по форме, поскольку напряжение и ток в нагрузке детектора различаются только постоянным множителем.

В соответствии с видом модуляции входных сигналов различают амплитудные, частотные и фазовые детекторы. В соответствии с видом дискретных сообщений, а также в зависимости от вида модуляции применяются время-импульсные детекторы для демодуляции ЧИМ, ШИМ, ФИМ и т.п. сигналов, а также детекторы цифровых видов модуляции. Отдельную группу составляют синхронные детекторы, часто выполняющие одновременно с детектированием функции избирательных устройств (в синхродине). Однако в любом случае детектор обязательно включает элемент с нелинейной ВАХ или с изменяющимися во времени параметрами.

Эффективность детектора как преобразователя оценивается крутизной детекторной характеристики. Для амплитудного детектора крутизна детекторной характеристики является безразмерной величиной и поэтому иногда называется коэффициентом усиления детектора:

$$K_{\text{д}} = \frac{\Delta U_{\text{ВЫХ}}}{\Delta U_{\text{ВХ}}} = \frac{U_{m\Omega}}{mU_{mc}},$$

где  $\Delta U_{\text{ВЫХ}} = U_{m\Omega}$  – приращение напряжения на нагрузке детектора;  $\Delta U_{\text{ВХ}}$  – приращение амплитуды входного сигнала;  $m$  – глубина АМ модуляции;  $U_{mc}$  – амплитуда несущего колебания.

Крутизна детекторной характеристики частотного детектора (ЧД) определяется отношением

$$Y_{21\text{чд}} = \frac{\Delta U_{\text{ВЫХ}}}{\Delta f},$$

а крутизна детекторной характеристики фазового детектора (ФД) – отношением

$$Y_{21\text{фд}} = \frac{\Delta U_{\text{ВЫХ}}}{\Delta \varphi},$$

где  $\Delta f$  и  $\Delta \varphi$  – приращение частоты и фазы входного сигнала, вызывающих приращение напряжения  $\Delta U_{\text{ВЫХ}}$ . Крутизна детекторной характеристики частотного детектора имеет размерность вольт/герц, а детекторной характеристики фазового детектора – вольт/градус (вольт/радиан).

Эффективность подавления сигналов высокой частоты в детекторе оценивается коэффициентом фильтрации

$$K_{\phi} = \frac{U_{\text{вх}}}{U_f},$$

где  $U_{\text{вх}}$  – амплитуда напряжения высокой частоты на входе детектора;  $U_f$  – амплитуда напряжения высокой частоты на выходе детектора.

### 2.5.1. Амплитудные детекторы

*Амплитудные детекторы* (АД) преобразуют амплитудно-модулированные колебания высокой либо промежуточной частоты в напряжение или ток, пропорциональные огибающей входного высокочастотного сигнала.

Структурная схема АД представлена на рис. 2.135. АД содержит источник модулированного высокочастотного колебания (радиоприемный тракт), полосовой фильтр, блок преобразования модулированного высокочастотного колебания в низкочастотный сигнал, фильтр нижних частот.

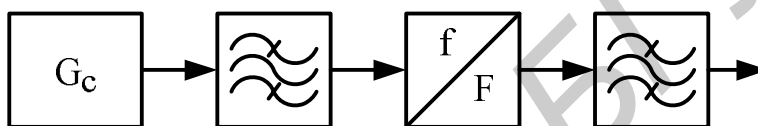


Рис. 2.135

Амплитудное детектирование может быть осуществлено с помощью нелинейных элементов либо линейных, но с периодически меняющимися параметрами. В связи с этим по типу преобразующего элемента различают: диодные детекторы; транзисторные детекторы; ламповые детекторы; синхронные детекторы.

*Диодные детекторы* среди полупроводниковых АД имеют наибольшее распространение, т.к. они менее склонны к перегрузкам и не требуют источников питания.

По способу включения диода и нагрузки различают последовательную схему (рис. 2.136, а) и параллельную схему (рис. 2.136, б) диодного детектора. Источником сигнала детектора является выходной контур последнего каскада УПЧ либо УРЧ (для РПТ прямого усиления), индуктивно связанный посредством  $L_{св}$  с входной цепью детектора. Полупроводниковый диод  $VD$  выполняет роль нелинейного преобразователя, а  $R_H C_H$  – нагрузка фильтрующей системы.

Входное сопротивление желательно увеличивать во избежание шунтирующего действия АД на колебательный контур  $L_K C_K$ . Для допустимого 25%-ного снижения добротности при подключении АД к контуру коэффициент включения

$$m_{\text{крит}} \leq \sqrt{\frac{0,25R_{\text{вх}}}{R_{\text{ое}}}},$$

где  $R_{oe} = \rho Q_k$  – резонансное сопротивление ненагруженного контура.

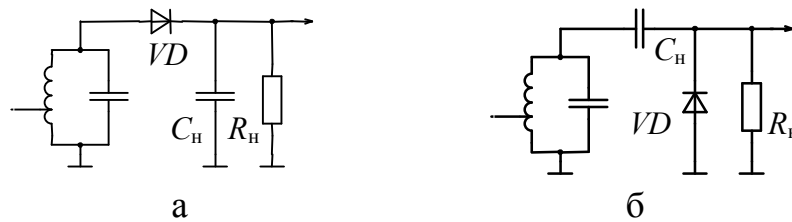


Рис. 2.136

В зависимости от уровня входного сигнала возможны два режима работы диодного детектора: квадратичный (режим слабого сигнала) и линейный (режим сильного сигнала).

Физические процессы, происходящие при детектировании, рассмотрим на примере последовательной схемы АД (см. рис. 2.136, а). Во время положительной полуволны входного сигнала конденсатор  $C_H$  заряжается практически до амплитудного значения с постоянной времени заряда  $\tau_{зар} = R_i C_H$ , где  $R_i$  – внутреннее сопротивление открытого диода (рис. 2.137). Когда входное напряжение становится меньше выходного, диод закрывается и конденсатор  $C_H$  разряжается с постоянной времени  $\tau_{разр} = R_H C_H$  (малым обратным током диода можно пренебречь). Так как выбирается  $R_H \gg R_i$ , то за время действия напряжения, запирающего диод, конденсатор не успевает разрядиться на значительную величину. По этой причине выходное напряжение практически повторяет огибающую амплитудно-модулированного входного сигнала.

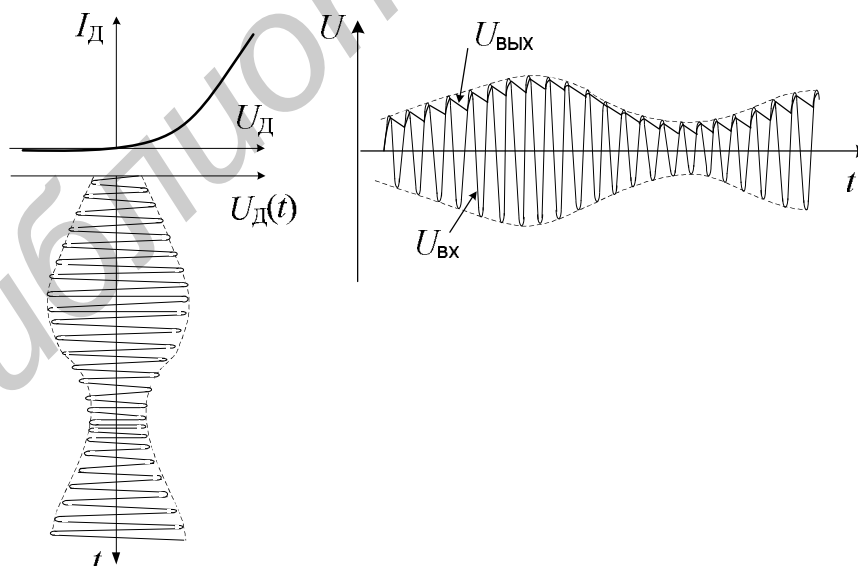


Рис. 2.137

Односторонняя проводимость диода приводит к изменению спектрального состава сигнала, а поскольку в выходном токе присутствуют не только составляющие, образующиеся за счет нелинейного преобразования, но и

составляющие входного сигнала, то для выделения полезного сигнала и подавления остальных продуктов нелинейного преобразования, включая радиочастотный сигнал, отклик фильтруется.

*Эквивалентная схема АД.* Представим детектор в виде нелинейного четырехполюсника с некоторым набором внутренних параметров (рис. 2.138.)

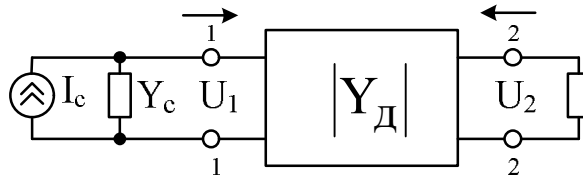


Рис. 2.138

В общем случае связь между входными и выходными сигналами нелинейна и описывается выражениями

$$I_1 = f(U_1, U_2), \quad I_2 = \varphi(U_1, U_2).$$

Первое соотношение представляет собой уравнение колебательных характеристик, второе – уравнение характеристик выпрямления.

При малых изменениях входного напряжения приращения входного и выходного токов можно принять равными полным дифференциалам в соответствии с выражениями

$$dI_1 = \frac{\partial I_1}{\partial U_1} dU_1 + \frac{\partial I_1}{\partial U_2} dU_2, \quad dI_2 = \frac{\partial I_2}{\partial U_1} dU_1 + \frac{\partial I_2}{\partial U_2} dU_2.$$

При этом частные производные по аналогии с системой уравнений для усилительного четырехполюсника представляют собой внутренние параметры детектора:

$$dI_1 = Y_{11d} dU_1 + Y_{12d} dU_2, \quad dI_2 = Y_{21d} dU_1 + Y_{22d} dU_2.$$

Система уравнений, так же как и в случае с ПЧ, формальна. Это связано с тем, что первое уравнение определяет приращение тока на частоте несущей полезного сигнала. Второе уравнение – в низкочастотной области.

Основными параметрами АД являются: входная проводимость детектора  $Y_{\text{вхд}} = Y_{11d} - \frac{Y_{12d} Y_{21d}}{(Y_{22d} + Y_{\text{н}})}$ , выходная проводимость детектора

$Y_{\text{выхд}} = Y_{22d} - \frac{Y_{12d} Y_{21d}}{(Y_{11d} + Y_{\text{с}})}$ , внутренний коэффициент усиления детектора

$\mu_d = Y_{21d} / Y_{22d} = Y_{21d} R_{id}$  (где  $R_{id}$  – внутреннее сопротивление детектора), коэффициент передачи детектора  $K_{\text{д}} = Y_{21d} / (Y_{22d} + Y_{\text{н}})$ , нелинейные

искажения сигнала, коэффициент фильтрации – отношение амплитуды входного напряжения к амплитуде напряжения высокой частоты на выходе:

$$k_{\text{ф}} = U_{\text{мс}} / U_{\text{м\omega}}.$$

В детекторе, работающем на нагрузку, приращения напряжения и тока

имеют вид

$$dU_2 = -dI_2 R_H, \quad dI_2 = \frac{Y_{21d}}{1 + Y_{22d} R_H} dU_1 \quad \text{или} \quad dI_2 = \frac{\mu_d}{R_{id} + R_H} dU_1.$$

При наличии модуляции  $U_1 = U_{m1}[1 + m \cos(\Omega t)]$ , а приращение входного сигнала равно  $\Delta U_1 = m U_{m1} \cos(\Omega t)$ . Это позволяет записать

$$\Delta I_2 = \frac{\mu_d m U_{m1}}{R_{id} + R_H}.$$

Это выражение позволяет оценить поведение детекторной характеристики при различных режимах работы детектора. Детекторная характеристика представляет собой зависимость приращения постоянной составляющей тока детектора  $I_d = \Delta I_2 = I_2 - I_A$  от амплитуды входного напряжения  $U_1$ .

*Режим слабого сигнала.* В режиме слабого сигнала амплитуда входного сигнала  $U_1$  очень мала и рабочая точка АД находится на нижнем квадратичном участке вольт-амперной характеристики диода. Входное сопротивление детектора в режиме слабого сигнала – низкое и фактически определяется внутренним сопротивлением открытого диода в рабочей точке. Коэффициент передачи детектора в этом режиме также мал и пропорционален амплитуде входного сигнала.

Нелинейные искажения низкочастотного сигнала при работе на квадратичном участке ВАХ  $VD$  обусловлены появлением второй гармоники низкочастотного сигнала в соответствии с выражением

$$U_1^2 = U_{m1}^2 [1 + m \cos(\Omega t)]^2 = U_{m1}^2 \left[ 1 + 2m \cos(\Omega t) + m^2 \frac{1 + \cos(2\Omega t)}{2} \right],$$

откуда следует, что коэффициент гармоник равен

$$K_{\Gamma} = \frac{U_{2\Omega}}{U_{\Omega}} = \frac{m^2 / 2}{2m} = \frac{m}{4}$$

и при глубине модуляции 80 % могут теоретически достигать 20 %.

В *режиме сильного сигнала* амплитуда входного сигнала достаточно велика ( $U_d > 1-2$  В) (рис. 2.139). Для этого режима вольт-амперную характеристику диода можно аппроксимировать отрезком прямой линии:  $i_d = S U_d$ , где  $S$  – крутизна вольт-амперной характеристики диода.

Напряжение на диоде равно разности входного и выходного напряжений (рис. 2.140):  $U_d = U_{вх} - U_2$ . Считая входной сигнал гармоническим колебанием  $U_{вх} = U_1 \cos(\omega_1 t)$ , получим  $U_d = U_1 \cos(\omega_1 t) - U_2$ .

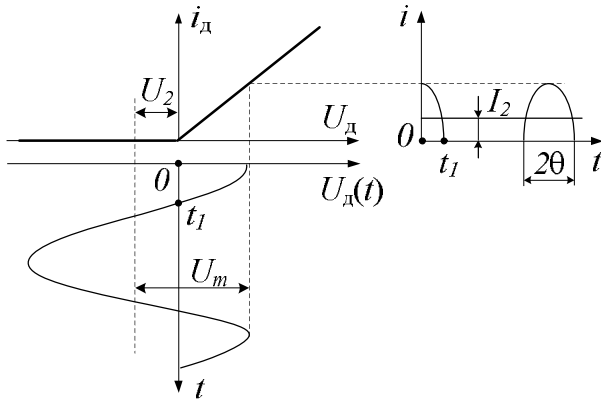


Рис. 2.139

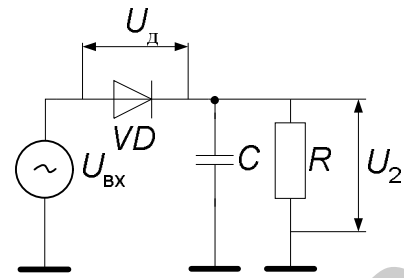


Рис. 2.140

Пусть начальный момент времени  $t_0=0$  соответствует максимуму входного сигнала. Тогда в момент времени  $t_1$  произойдет отсечка выходного тока. Значение фазового угла  $\omega_1 t_1 = \theta$  равно значению угла отсечки. Напряжение на диоде в этот момент времени равно нулю:  $U_d = U_1 \cos \theta - U_2 = 0$ , откуда косинус угла отсечки равен  $\cos \theta = U_2 / U_1$ .

На основании полученных выражений ток диода как функцию времени можно представить в следующем виде:

$$i(t) = S(U_{\text{ВХ}} - U_1 \cos \theta) = S U_1 [\cos(\omega_1 t) - \cos \theta].$$

Запишем  $i(t)$  в виде ряда Фурье:

$$i(t) = \frac{I_0}{2} + I_1 \cos(\omega_1 t) + \dots + I_k \cos(k\omega_1 t),$$

где  $I_k = \frac{2}{\pi} \int_0^\theta i(t) \cos(k\omega_1 t) d(\omega_1 t)$ .

Ограничиваясь линейным членом ( $k=1$ ), получим

$$I_2 = \frac{I_0}{2} = \frac{1}{\pi} \int_0^\theta S[U_1 \cos(\omega_1 t) - U_2] d(\omega_1 t) = \frac{S U_1}{\pi} \sin \theta - \frac{S U_2}{\pi} \theta,$$

$$I_1 = \frac{2}{\pi} \int_0^\theta S[U_1 \cos(\omega_1 t) - U_2] \cos(\omega_1 t) d(\omega_1 t) = \frac{2}{\pi} \int_0^\theta S[U_1 \cos^2(\omega_1 t) - U_2 \cos(\omega_1 t)] d(\omega_1 t) =$$

$$= \frac{2}{\pi} \int_0^\theta S[U_1 \frac{1 + \cos(2\omega_1 t)}{2} - U_2 \cos(\omega_1 t)] d(\omega_1 t) = \frac{S U_1}{\pi} [\theta + \frac{1}{2} \sin(2\theta)] - \frac{2 S U_2}{\pi} \sin \theta.$$

Для внутренних параметров детектора в режиме сильного сигнала можно записать

$$Y_{11d} = \frac{\partial I_1}{\partial U_1} = \frac{S}{\pi} [\theta + \frac{1}{2} \sin(2\theta)],$$

$$Y_{12d} = \frac{\partial I_1}{\partial U_2} = \frac{2S}{\pi} \sin \theta,$$



$$Y_{21d} = \frac{\partial I_2}{\partial U_1} = \frac{S}{\pi} \sin \theta,$$

$$Y_{22d} = \frac{\partial I_2}{\partial U_2} = \frac{S}{\pi} \theta.$$

Тогда внутренний коэффициент усиления:  $\mu_d = \sin \theta / \theta$ . Как видно, при  $\theta \rightarrow 0$  (в режиме сильного сигнала) внутренний коэффициент усиления  $\mu_d \rightarrow 1$ .

Умножая левую и правую части соотношения для  $I_2$  на  $R_H$ , получим

$$I_2 R_H = \frac{S U_1 R_H}{\pi} \sin \theta - \frac{S U_2 R_H}{\pi} \theta \quad \text{или}$$

$$U_2 = \frac{S U_1 R_H}{\pi \cos \theta} \sin \theta - \frac{S U_2 R_H}{\pi} \theta,$$

откуда следует соотношение, связывающее сопротивление нагрузки и угол отсечки:

$$R_H = \frac{\pi}{S(\operatorname{tg} \theta - \theta)}.$$

Тогда коэффициент передачи детектора

$$K_d = \mu_d \frac{R_H}{R_i + R_H} = \frac{\frac{\sin \theta}{\pi} \cdot \frac{\pi}{S \theta}}{\frac{\theta}{\pi} + \frac{S(\operatorname{tg} \theta - \theta)}{S \theta}} = \frac{\sin \theta}{\operatorname{tg} \theta - \theta + \theta} = \cos \theta$$

и при  $\theta \rightarrow 0$  стремится к единице.  
Входное сопротивление детектора

$$R_{\text{вх}} = \frac{U_1}{I_1} = \frac{y_{22d} + y_H}{y_{11d}(y_{22d} + y_H) - y_{12d}y_{21d}}.$$

Учитывая внутренние параметры, замечаем, что при  $\theta \rightarrow 0$  выполняется соотношение

$$y_{11d}y_{22d} = y_{12d}y_{21d},$$

так как

$$y_{11d}y_{22d} = \frac{S}{\pi} \left[ \theta + \frac{1}{2} \sin(2\theta) \right] \cdot \frac{S}{\pi} \theta \approx \frac{2S^2 \theta^2}{\pi^2}$$

и

$$y_{12d}y_{21d} = \frac{2S}{\pi} \sin \theta \cdot \frac{S}{\pi} \sin \theta \approx \frac{2S^2 \theta^2}{\pi^2}.$$

Выполняется также соотношение  $y_{22d} + y_H \approx y_{22d}$ , так как с учетом выражения для  $R_H$

$$y_{22d} + y_H = \frac{S \theta}{\pi} + \frac{S(\operatorname{tg} \theta - \theta)}{\pi} = \frac{S \theta}{\pi} \left( 1 + \frac{\operatorname{tg} \theta - \theta}{\theta} \right) = \frac{S \theta}{\pi} \left( 1 + \frac{\operatorname{tg} \theta}{\theta} - 1 \right) = \frac{S}{\pi} \operatorname{tg} \theta \approx \frac{S \theta}{\pi}.$$

Поэтому после подстановки внутренних параметров для входного сопротивления при  $\theta \rightarrow 0$  получаем

$$R_{\text{вх}} \approx \frac{y_{22d}}{y_{11d}y_{\text{н}}} = \frac{\frac{S\theta}{\pi}}{\frac{S}{\pi}[\theta + \sin\theta\cos\theta]} \cdot y_{\text{н}} = \frac{\frac{S\theta}{\pi}}{y_{\text{н}} \frac{2S\theta}{\pi}} = \frac{1}{2y_{\text{н}}} = \frac{R_{\text{н}}}{2}.$$

Входное сопротивление детектора, выполненного по параллельной схеме, определяется входным сопротивлением диода и сопротивлением нагрузки:

$$R_{\text{вхпар}} = \frac{R_{\text{вх}} R_{\text{н}}}{R_{\text{вх}} + R_{\text{н}}} = \frac{\frac{R_{\text{н}}}{2} R_{\text{н}}}{\frac{R_{\text{н}}}{2} + R_{\text{н}}} = \frac{R_{\text{н}}}{3}.$$

Остаток несущей на выходе детектора определяется величиной емкости:

$$U_{\text{мввых}} = I_1 \frac{R_{\text{н}}}{\sqrt{1 + \omega^2 \tau_{\text{н}}^2}} = \frac{U_1}{R_{\text{вх}}} \frac{R_{\text{н}}}{\sqrt{1 + \omega^2 R_{\text{н}}^2 C_{\text{н}}^2}} \approx \frac{U_1}{R_{\text{вх}} \omega C_{\text{н}}}.$$

Коэффициент фильтрации высокочастотного напряжения на выходе детектора

$$k_{\text{ф}} = \frac{U_1}{U_{\text{мввых}}} = R_{\text{вх}} \omega C_{\text{н}} = \pi f R_{\text{н}} C_{\text{н}} = \pi f \tau_{\text{н}}.$$

Коэффициент фильтрации тем больше, чем больше постоянная времени нагрузки и частота несущей входного сигнала. При этом он больше, чем в режиме слабого сигнала. Режим сильного сигнала считается основным режимом работы диодных детекторов.

*Нелинейные искажения АД в режиме сильного сигнала* вызываются несколькими причинами.

Во-первых, искажения связаны с нелинейностью начального участка детекторной характеристики. Эти искажения возникают при глубокой модуляции сигнала  $m = 0,8 \dots 0,9$  (рис. 2.141), когда выполняется соотношение  $U_{\text{мо}}(1-m) < U_{\text{и}}$  (в зависимости от типа диода  $U_{\text{и}} = 0,1 \dots 0,3$  В). Такие искажения уменьшаются при увеличении амплитуды входного сигнала, а также при увеличении сопротивления нагрузки  $R_{\text{н}}$  (рис. 2.142).

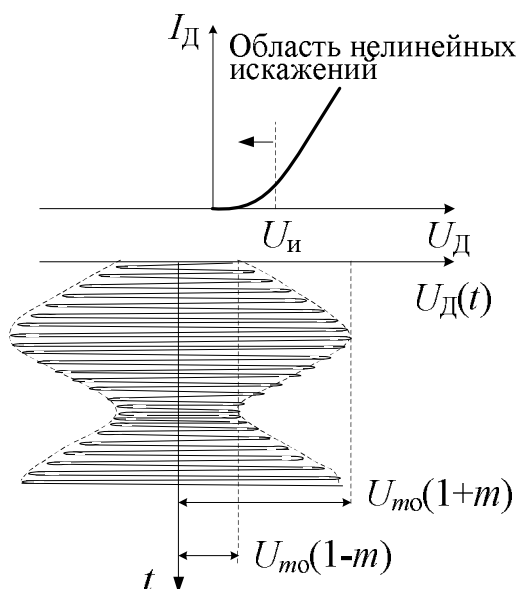


Рис. 2.141

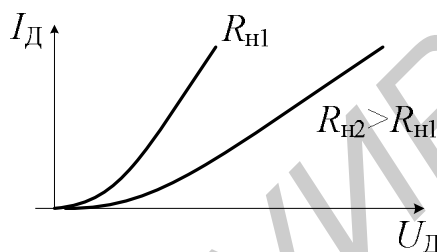


Рис. 2.142

Протяженность квадратичного участка детекторной характеристики тем меньше, чем больше сопротивление нагрузки (параметрическая линейризация). Кроме этого, большим значениям сопротивления нагрузки соответствуют меньшие значения угла отсечки. Следовательно, при одном и том же уровне входного сигнала коэффициент внутреннего усиления при большем сопротивлении нагрузки быстрее достигнет своего максимального значения и раньше осуществится переход к линейному участку.

Во-вторых, имеют место искажения, связанные с зарядно-разрядными процессами в цепи  $C_p$ - $R_{вх}$  (рис. 2.143).

На рис.2.144 представлено семейство характеристик выпрямления и две нагрузочные прямые по постоянному и переменному токам в соответствии с уравнениями

$$I_2 = \frac{1}{R_H} U_2, \quad I_2 = \frac{1}{R_{H\Omega}} U_2,$$

где  $R_{H\Omega} = R_{вх} R_H / (R_{вх} + R_H)$  – сопротивление нагрузки детектора по переменному току.

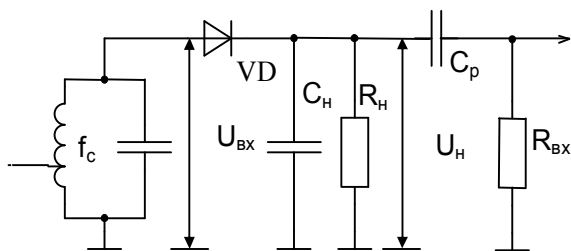


Рис. 2.143

Во время действия положительной полуволны разделительный конденсатор  $C_p$  заряжается до напряжения  $U_{cp}$ . Когда диод закрыт, происходит разряд конденсатора по цепи  $C_p, R_n, R_{вх}$ . При медленных изменениях амплитуды входного напряжения от  $U_{mo}(1-m)$  до  $U_{mo}(1+m)$  конденсатор успевает разряжаться, а напряжение на нагрузке  $U_2$  и ток  $I_2$  изменяется в соответствии с точками пересечения нагрузочной прямой по постоянному току 1–2 и характеристик выпрямления (см. рис. 2.144).

При быстрых изменениях амплитуды входного напряжения конденсатор не успевает разряжаться и на сопротивлении нагрузки появляется напряжение

$$U_H = \frac{U_{cp} R_n}{R_n + R_{вх}},$$

которое запирает диод, если входное напряжение меньше  $U_H$ . В этом случае при изменении амплитуды входного напряжения от  $U_{mo}(1-m)$  до  $U_{mo}(1+m)$  напряжение на нагрузке  $U_2$  и ток  $I_2$  изменяется в соответствии с точками пересечения нагрузочной прямой по переменному току 3–4 и характеристик выпрямления (рис. 2.144). Как видно из рисунка, появляется отсечка тока и искажение формы выходного низкочастотного напряжения.

Для отсутствия искажений необходимо, чтобы амплитуда несущей при максимальной глубине модуляции не понижалась до значения  $U_H$ , т.е. выполнялось условие

$$U_H \leq U_{mo}(1 - m_{max}).$$

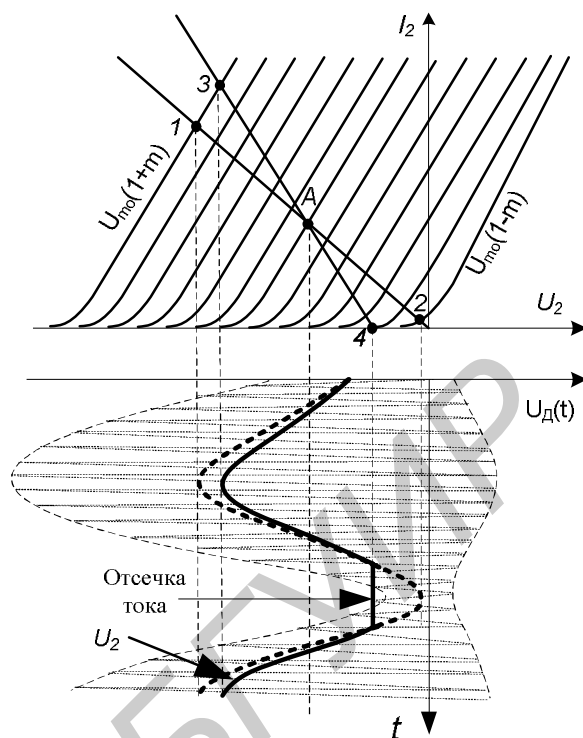


Рис. 2.144

Подставляя это условие в выражение для  $U_H$  и считая  $U_{cp} = U_{mo}$ , получаем

$$1 - m_{max} \geq \frac{R_H}{R_H + R_{BX}},$$

откуда следует, что  $R_{BX} \geq \frac{R_H m_{max}}{1 - m_{max}}$  или  $m_{max} \leq \frac{R_{\Omega}}{R_H}$ .

Таким образом, для уменьшения этих искажений требуется снижение  $R_H$ , что нежелательно из-за снижения входного сопротивления детектора. Поэтому целесообразно увеличить  $R_{BX\text{ТНЧ}}$  либо использовать разделенную нагрузку.

В схеме с разделенной нагрузкой (рис. 2.145)  $R_H$  разбивается на  $R_1$  и  $R_2$ .

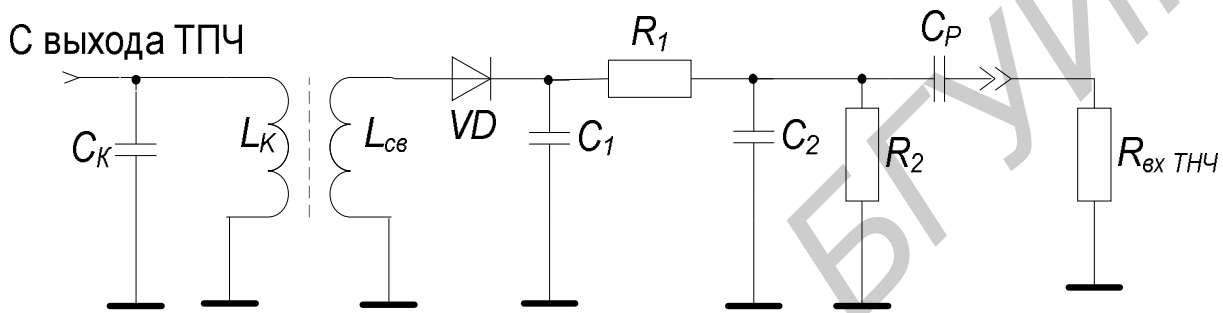


Рис. 2.145

Сопротивление нагрузки по переменному току равно

$$R_{H\Omega} = R_1 + \frac{R_2 R_{BX}}{R_2 + R_{BX}} = R - R_2 + \frac{R_2 R_{BX}}{R_2 + R_{BX}}.$$

Тогда с учетом  $m_{max}$ , сопротивление нагрузки по переменному току должно удовлетворять условию

$$R_{H\Omega} \geq R_H m_{max}.$$

Решая последние уравнения относительно  $R_2$ , получаем

$$R_2 \leq \frac{R_H}{2} (1 - m_{max}) \pm \sqrt{\frac{R_H^2}{4} (1 - m_{max})^2 + R_H R_{BX} (1 - m_{max})}.$$

То есть при постоянном значении сопротивления нагрузки  $R_H = R_1 + R_2$  сопротивление  $R_2$  (а не  $R_H$ !) выбирается таким, чтобы различие в нагрузке по постоянному и переменному токам было допустимым с точки зрения искажений сигнала.

Коэффициент передачи детектора с разделенной нагрузкой уменьшается и вычисляется по формуле

$$K_D = R_2 \cos\theta / (R_1 + R_2).$$

Схема детектора с разделенной нагрузкой обладает еще одним достоинством, а именно: эквивалентная схема детектора представляет собой ФНЧ второго порядка, что увеличивает коэффициент фильтрации высокочастотной составляющей на выходе.

Третий вид искажений связан с инерционностью нагрузки детектора. При большой постоянной времени нагрузки  $\tau_H = R_H C_H$  емкость нагрузки не успевает разряжаться через сопротивление  $R_H$ , что приводит к искажению формы сигнала звуковой частоты (рис. 2.146).

Для отсутствия искажений необходимо, чтобы скорость изменения выходного напряжения была не меньше скорости изменения огибающей входного напряжения:  $\left| \frac{dU_\Omega}{dt} \right| \geq \left| \frac{dU_m}{dt} \right|$ .

Разряд конденсатора, а следовательно, изменение выходного напряжения происходит по следующему закону:  $U_\Omega = U_{m\Omega} e^{-t/\tau_H}$ .

Скорость изменения этого напряжения равна

$$\left| \frac{dU_\Omega}{dt} \right| = \frac{1}{\tau_H} U_{m\Omega} e^{-t/\tau_H}.$$

Выражение для огибающей входного напряжения имеет вид

$$U_m = U_{mo} [1 + m \cos(\Omega t + \varphi)],$$

а скорость ее изменения

$$\left| \frac{dU_m}{dt} \right| = |m\Omega U_{mo} \sin(\Omega t + \varphi)|.$$

Тогда нетрудно получить  $\frac{1}{\tau_H} U_{m\Omega} e^{-t/\tau_H} \geq |m\Omega U_{mo} \sin(\Omega t + \varphi)|$ .

Пусть момент начала разряда конденсатора (точка 1 на рис. 2.146) будет начальным, т.е.  $t = 0$ , тогда

$$\frac{1}{\tau_H} U_{m\Omega} \geq |m\Omega U_{mo} \sin\varphi|.$$

Будем считать, что в точке 1 также совпадают выходное напряжение и огибающая входного напряжения, т.е.  $U_{m\Omega} = U_m = U_{mo}(1 + m \cos\varphi)$ , откуда

следует, что  $U_{mo} = \frac{U_{m\Omega}}{1 + m \cos\varphi}$  и  $\frac{1}{\tau_H} \geq \left| \frac{m\Omega \sin\varphi}{1 + m \cos\varphi} \right|$ .

Определим значение фазы сигнала  $\varphi$ , при которой правая часть последнего выражения максимальна:

$$\frac{d\left( \frac{m\Omega \sin\varphi}{1 + m \cos\varphi} \right)}{d\varphi} = 0.$$

В результате дифференцирования получаем

$$\begin{aligned} \frac{d\left(\frac{m\Omega\sin\varphi}{1+m\cos\varphi}\right)}{d\varphi} &= \frac{m\Omega[\cos\varphi(1+m\cos\varphi) - \sin\varphi \cdot m(-\sin\varphi)]}{(1+m\cos\varphi)^2} = \\ &= \frac{m\Omega(\cos\varphi + m\cos^2\varphi + m\sin^2\varphi)}{(1+m\cos\varphi)^2} = \frac{m\Omega(\cos\varphi + m)}{(1+m\cos\varphi)^2} = 0. \end{aligned}$$

Решением является значение  $\cos\varphi = -m$ , подставляя которое в выражение для  $\tau_H^{-1}$ , получаем условие безынерционного детектора:

$$\frac{1}{\tau_H} \geq \frac{m\Omega\sqrt{1-m^2}}{1-m^2},$$

причем значение глубины модуляции должно быть максимальным, т.е.  $m = m_{\max}$ .

Нелинейные искажения, вызванные данной причиной, минимальны, если глубина модуляции удовлетворяет условию

$$m_{\max} \leq \frac{1}{\sqrt{1 + (2\pi FR_H C_H)^2}}.$$

Поэтому цепь нагрузки рассчитывают, исходя из допустимых нелинейных искажений:

$$C_H \leq \frac{\sqrt{1 - m_{\max}^2}}{m_{\max} 2\pi FR_H}.$$

Четвертый вид искажений связан с соизмеримостью частоты модуляции  $F$  и частоты несущего колебания  $f$ . Если  $f \gg F$ , то при правильно выбранном  $t_H$  нагрузки напряжение на детекторе повторяет огибающую. Однако при соизмеримости частот  $F$  и  $f$ , т.е. при  $f \approx (2-3)F$ , напряжение на детекторе перестает отслеживать изменения входного сигнала (рис. 2.147). По этой причине частоту несущего колебания на входе АД (в супергетеродинном РПТ) выбирают из условия  $f > (5-10)F$ , где  $F$  – максимальная частота модуляции. Заметим, что использование двухтактного детектора (рис. 2.148) равносильно увеличению частоты несущей в 2 раза.

*Транзисторные детекторы.* Среди транзисторных детекторов различают базовый, коллекторный и эмиттерный детекторы, получившие свое название по месту включения нагрузки.

*Базовый детектор* аналогичен по принципу действия последовательному детектору. Он имеет наибольший коэффициент усиления и наименьшую перегрузочную способность. В современных РПТ обычно обеспечивается возможность работы детектора в режиме сильных сигналов, и поэтому базовые детекторы используются редко.

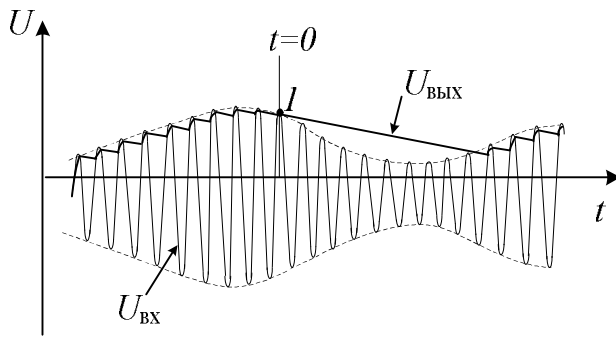


Рис. 2.146

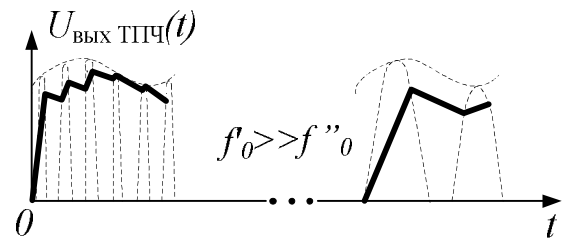


Рис. 2.147

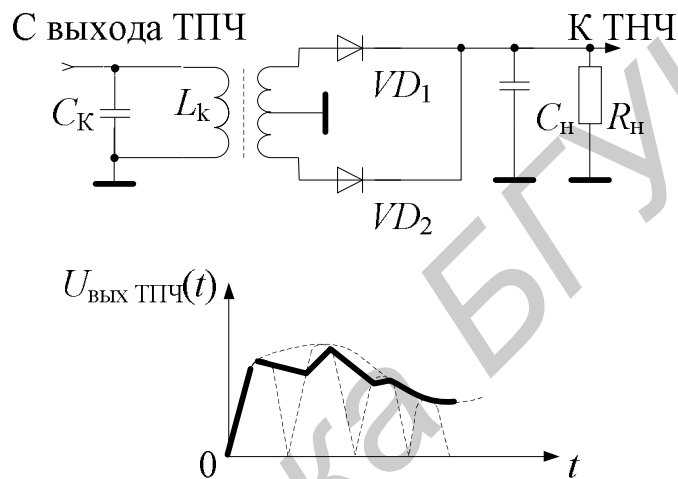


Рис. 2.148

В *коллекторном детекторе* (рис. 2.149) транзистор включен по схеме с общим эмиттером, а детекторный эффект определяется нелинейностью проходной характеристики  $I_K = f(U_{б.э})$  при  $U_{к.э} = \text{const}$ . Этот детектор позволяет осуществлять детектирование сигнала с его усилением  $K_d > 1$  и обеспечивает существенно большее входное сопротивление, чем диодные детекторы.

Эффективность детектирования в коллекторном детекторе оказывается наибольшей при малых напряжениях смещения на базе, т.е.  $U_{б.э} \approx 0,01-0,05$  В, которые, как и в усилителях, устанавливаются базовым делителем  $R_{б1}, R_{б2}$ . При детектировании входного сигнала в коллекторном детекторе возможно использование базового детектора за счет нелинейности входной характеристики  $I_{б} = f(U_{б.э})$  при  $U_{к.э} = \text{const}$ . Из-за нелинейных свойств базовой цепи при этом на резисторе  $R_{б1}$  создается также дополнительное постоянное напряжение. Если в коллекторном детекторе емкость  $C_{бл}$  выбрать из условия

$$\frac{1}{2\pi f C_{бл}} \ll R_{б1} \ll \frac{1}{2\pi F C_{бл}},$$

то при базовом детектировании модулированного сигнала на резисторе  $R_{б1}$  образуется переменное напряжение с частотой модуляции входного сигнала. Указанные напряжения действуют как дополнительное смещение и тем



самым оказывают дополнительное влияние на изменение величины коллекторного тока. Детекторные эффекты в базовой и коллекторной цепях противоположны, поэтому детектирование базовой цепи приводит к понижению коэффициента передачи.

Однако дополнительное детектирование позволяет повышать амплитуду входного сигнала, при которой еще не наступает режим ограничения в коллекторной цепи, а также снижать нелинейные искажения детектора. Такой режим детектирования называется коллекторно-базовым.

В случаях, когда базовое детектирование нежелательно, уменьшают  $R_{б1}$ , а емкость  $C_{бл}$  выбирают из условия

$$C_{бл} = (2\pi F(5...10)R_{б1})^{-1}.$$

Нелинейные искажения при коллекторном детектировании можно уменьшить, вводя в цепь эмиттера резистор обратной связи  $R_{ос}$  (на рис. 2.149 показан пунктиром).

Эмиттерный детектор (рис. 2.150) обладает коэффициентом передачи, меньшим единицы, но имеет по сравнению с коллекторным высокое входное сопротивление. Кроме того, при низкоомной нагрузке  $R$  облегчается согласование с последующими цепями тракта, а резистор нагрузки дополнительно осуществляет температурную стабилизацию коллекторного тока в рабочей точке.

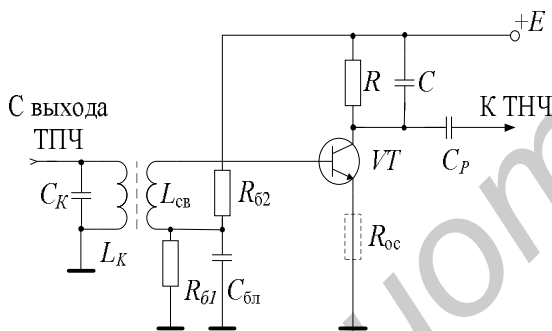


Рис. 2.149

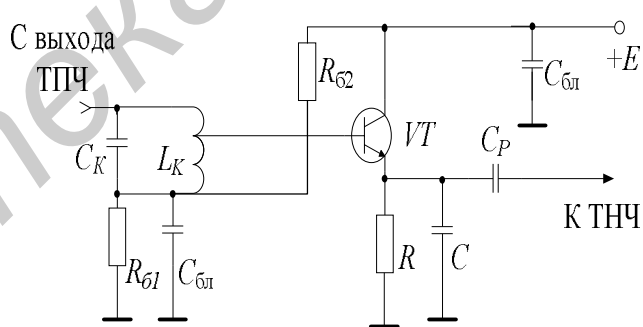


Рис. 2.150

Детектор на операционном усилителе  $DA$  представляет собой усилитель постоянного тока, охваченный обратной связью (рис. 2.151).

Сигнал промежуточной частоты подается на неинвертирующий вход дифференциального усилителя, усиливается и поступает к диоду. Одновременно часть выпрямленного напряжения подается на инвертирующий вход усилителя. В результате к диоду прикладываются усиленные входное и часть выпрямленного напряжения.

Напряжение на выходе ОУ равно

$$U_{оу} = (U_1 - U_2)K,$$

где  $K \approx 10^5 - 10^6$  – коэффициент передачи ОУ.

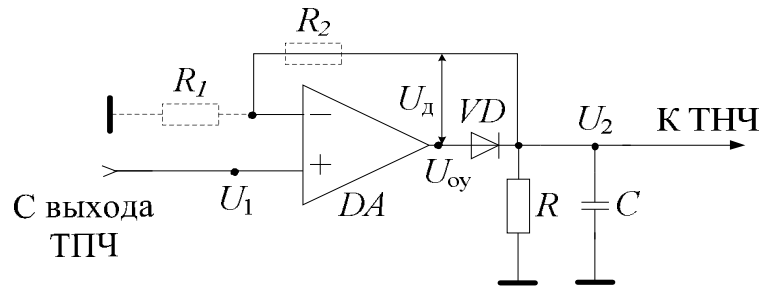


Рис. 2.151

Напряжение на диоде представляет собой разность  $U_d = U_{oy} - U_2$ , которую с учетом  $U_{oy}$  при  $K \gg 1$  можно записать в следующем виде:

$$U_d = (U_1 - U_2)K - U_2 = U_1K - U_2(1 + K) \approx (U_1 - U_2)K.$$

Последнее соотношение отличается от  $U_d$  для АД в режиме сильного сигнала наличием множителя в виде  $K$ , а это означает, что диод в детекторе с ОУ при тех же уровнях сигналов всегда работает в режиме сильного сигнала. Граница между режимами слабого и сильного сигналов при этом

$$U_{m.гр} = \varphi_T / K$$

смещается в сторону слабых сигналов. Последнее означает расширение динамического диапазона детектора.

Выходное сопротивление детектора

$$R_{id\ o\ y} = \frac{1/y_{22d}}{1 + \frac{Ky_{21d}}{y_{22d}}} = \frac{1}{y_{22d} + Ky_{21d}} = \frac{1}{\frac{S\theta}{\pi} + K \frac{S\sin\theta}{\pi}},$$

откуда  $y_{22d\ o\ y} = y_{22d} + Ky_{21d} \approx Ky_{21d} = K \frac{S\sin\theta}{\pi}$ .

Внутреннее сопротивление детектора мало, что важно с точки зрения уменьшения линейных искажений сигнала и увеличения нагрузочной способности.

Внутренний коэффициент усиления определяется без учета нагрузки, поэтому

$$\mu_{d\ o\ y} = \frac{U_2}{U_1} = \frac{y_{21d\ o\ y}}{y_{22d\ o\ y}} = \frac{Ky_{21d}/y_{11d}}{1 + Ky_{21d}/y_{11d}} = \frac{Ky_{21d}}{y_{11d} + Ky_{21d}}.$$

С учетом  $y_{22d\ o\ y}$  получаем, что

$$y_{21d\ o\ y} = \mu_{d\ o\ y} y_{22d\ o\ y} = \frac{Ky_{21d}}{y_{11d} + Ky_{21d}} \cdot (y_{22d} + Ky_{21d}) \approx Ky_{21d} = K \frac{S\sin\theta}{\pi}.$$

Таким образом, коэффициент передачи детектора с ОУ с учетом  $R_{id\ o\ y}$  стремится к внутреннему коэффициенту усиления, который в соответствии с  $\mu_{d\ o\ y}$  примерно равен единице. Коэффициент передачи детектора может быть больше единицы за счет введения делителя в цепь обратной связи (на рис. 2.151 показан пунктиром):

$$K_d = 1 + R_2 / R_1.$$

Наличие очень глубокой отрицательной обратной связи приводит к линеаризации характеристик и значительному снижению нелинейных искажений сигнала. Входное сопротивление детектора определяется входным сопротивлением ОУ.

Максимальное напряжение детектируемого сигнала

$$U_{max} \approx 4\phi_T(1 + K\beta) \left( 1 - \frac{\beta}{1 + K\beta} \frac{U_D}{4\phi_T} \right),$$

где  $\beta$  – глубина обратной связи, равная  $R_1 / (R_2 + R_1)$ ,  $K$  – собственный коэффициент передачи операционного усилителя,  $U_D$  – напряжение на диоде в рабочей точке.

*Синхронный детектор.* Принцип действия синхронного детектора (СД) основан на периодическом изменении параметра цепи (например, крутизны преобразовательного элемента) под действием напряжения гетеродина. К таким устройствам, как известно, относятся преобразователи частоты, однако в отличие от ПЧ в СД частоту гетеродина выбирают равной частоте несущего колебания (т.е. промежуточной частоте ( $f_r = f_{пч}$ ) для супергетеродинного РПТ) и в качестве нагрузки используют ФНЧ (рис. 2.152).

Работа синхронного детектора аналогична работе ПЧ. Ток на выходе преобразовательного элемента при  $f_r = f_{пч} = f$  с учетом начальной фазы колебания гетеродина

$$i_{\text{вых}}(t) = Y_{21}U(t)\cos(2\pi ft + \varphi) + 0,5Y_{21}U(t)[\cos(4\pi ft + \varphi_r + \varphi) + \cos(\varphi_r - \varphi)] + \dots$$

Видно, что выходной ток содержит составляющие высших частот  $f, 2f, \dots$  и составляющую нулевой частоты, которая создает на выходе фильтра низких частот сигнальный ток

$$I_{\text{вых}}(t) = 0,5Y_{21}U(t)\cos(\varphi_r - \varphi),$$

пропорциональный выходному напряжению

$$U_{\text{вых}} = 0,5Y_{21}U(t)R\cos(\varphi_r - \varphi),$$

где  $R$  – сопротивление  $RC$ -фильтра нагрузки.

Таким образом, на выходе СД создается напряжение, пропорциональное закону изменения входного сигнала  $U(t)$ . Кроме того, напряжение зависит от разности фаз сигнала и гетеродина  $\Delta\varphi = \varphi_r - \varphi$ , т.е. СД реагирует на амплитуду и фазу входного сигнала. Поэтому для такого детектора необходима минимизация фазового сдвига  $\Delta\varphi$ , т.к. если  $\varphi = \varphi_r$ , то  $\cos\Delta\varphi = 1$ , а если  $\varphi = \varphi_r + 90^\circ$ , то  $\cos\Delta\varphi = 0$ . Следовательно, необходима синхронность колебаний сигнала и гетеродина. Это условие реализуется цепью синхронизации (ЦС), включающей фильтр, выделяющий несущую сигнала, которая используется для подстройки частоты гетеродина (рис. 2.153). Это техническое решение называется квазисинхронным детектором, т.к. опорное колебание формируется из АМ-колебания и при этом невозможно полностью исключить АМ. Такой тип СД используется в современных телевизорах.

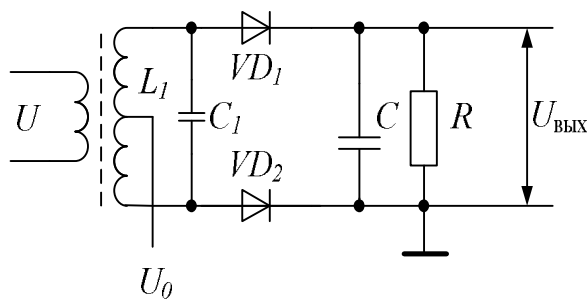


Рис. 2.152

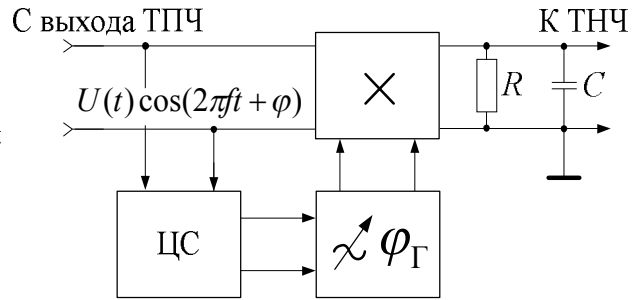


Рис. 2.153

Если же в радиосистеме на передающей стороне применена амплитудная балансная модуляция (например, для формирования сигнала цветности в системах цветного телевидения – ЦТВ, ПАЛ, НТСЦ, а также в системе стереофонического звукового вещания с пилот-тоном) либо однополосная модуляция, то для подстройки генератора в РПТ в составе радиосигнала передается опорное колебание, называемое пилот-тоном, или сигналом цветной синхронизации в ЦТВ.

### 2.5.2. Фазовые детекторы

Как известно, фазомодулированное колебание описывается выражением

$$U(t) = U_m \cos[\omega_c t + \varphi(t)] = U_m \cos[\omega_c t + m_{\text{ФМ}} \cos(\Omega t)],$$

где  $m_{\text{ФМ}} = kU_{m\Omega}$  – индекс ФМ (максимальное отклонение фазы). Вторая форма записи учитывает то обстоятельство, что ФМ представляет собой разновидность угловой модуляции. Так как  $\omega = d\varphi/dt$ , то

$$\omega = \frac{d}{dt}[\omega_c t + m_{\text{ФМ}} \cos(\Omega t)] = \omega_c - m_{\text{ФМ}} \Omega \sin(\Omega t)$$

и  $U(t) = U_m \cos[\omega_c - \Delta\omega_{\text{ФМ}} \sin(\Omega t)]t$ . Параметр  $\Delta\omega_{\text{ФМ}}$  представляет собой максимальную девиацию частоты при ФМ:  $\Delta\omega_{\text{ФМ}} = m_{\text{ФМ}} \Omega$ .

*Фазовое детектирование* состоит в получении напряжения или тока, прямо пропорциональных фазовому сдвигу полезного сигнала относительно опорного колебания. В составе фазового детектора (ФД) обязательно наличие источника опорного колебания  $G_0$ . В этом смысле ФД очень похож на ПЧ, у которого  $f_{\text{ПЧ}} \approx 0$ , в связи с чем выходной полосовой фильтр в ФД заменен на ФНЧ.

Структурная схема ФД показана на рис. 2.154. В качестве преобразующего элемента (ПЭ), реагирующего на фазу колебаний, можно использовать: перемножители сигналов; нелинейные преобразователи суммы сигналов вида  $(x+y)^2$ ; преобразователи ФМ в АМ с последующим детектированием.

Пусть входной сигнал и опорное колебание имеют следующий вид:

$$U_1 = U_{m1} \cos(\omega_1 t + \varphi_1), \quad U_0 = U_{m0} \cos(\omega_0 t + \varphi_0).$$

В результате перемножения сигналов получаем

$$U_2 = U_{m1}U_{m0}\cos(\omega_1t + \varphi_1)\cos(\omega_0t + \varphi_0) = \\ = \frac{U_{m1}U_{m0}}{2} \{ \cos[(\omega_1 + \omega_0)t + \varphi_1 + \varphi_0] + \cos[(\omega_1 - \omega_0)t + \varphi_1 - \varphi_0] \}.$$

При условии  $\omega_1 = \omega_0$  после ФНЧ сигнал принимает вид

$$U_{\text{ВЫХ}} = \frac{U_{m1}U_{m0}}{2} \cos(\varphi_1 - \varphi_0) = \frac{U_{m1}U_{m0}}{2} \cos\varphi.$$

Согласно приведенному выражению, детекторная характеристика ФД имеет вид косинусоиды (рис. 2.155)

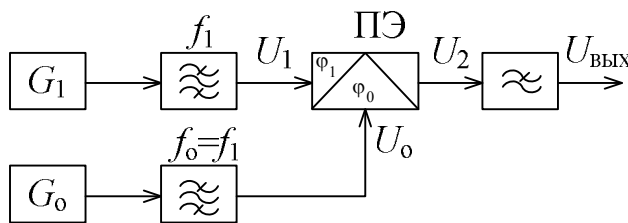


Рис. 2.154

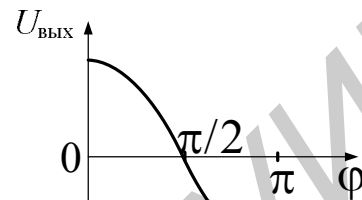


Рис. 2.155

Так как результат зависит от амплитуды входного сигнала, такое детектирование называют амплитудно-фазовым. Для устранения зависимости выходного напряжения от уровня входного сигнала необходимо наличие входного ограничителя амплитуды. Только тогда детектирование будет действительно фазовым.

Возможны два режима работы ФД. Первый режим соответствует рассмотренному выше равенству  $\omega_1 = \omega_0$ . В этом режиме осуществляется различение сигналов по фазе. Второму режиму соответствует условие  $\omega_1 \neq \omega_0$ . Выходное напряжение, если считать фазы сигналов  $\varphi_1$  и  $\varphi_0$  одинаковыми, в этом случае периодически меняется во времени с разностной частотой:

$$U_{\text{ВЫХ}} = \frac{U_{m1}U_{m0}}{2} \cos(\Delta\omega t) = \frac{U_{m1}U_{m0}}{2} \cos\varphi_{\Delta\omega}.$$

То есть осуществляется различение сигналов по частоте. Этот режим характерен для ФД в составе систем фазовой автоподстройки частоты.

Перемножитель может быть реализован по балансной схеме на основе обычного дифференциального каскада (рис. 2.156, а) или двойной балансной схеме на двух триадах транзисторов (рис. 2.156, б).

При работе транзисторов в ключевом режиме осуществляется стабилизация амплитуд входного напряжения, опорного колебания и линеаризация детекторной характеристики за счет того, что длительность импульсов и постоянная составляющая выходного тока (или напряжения) линейно зависит от угла фазового сдвига входного напряжения относительно опорного колебания (рис. 2.157).

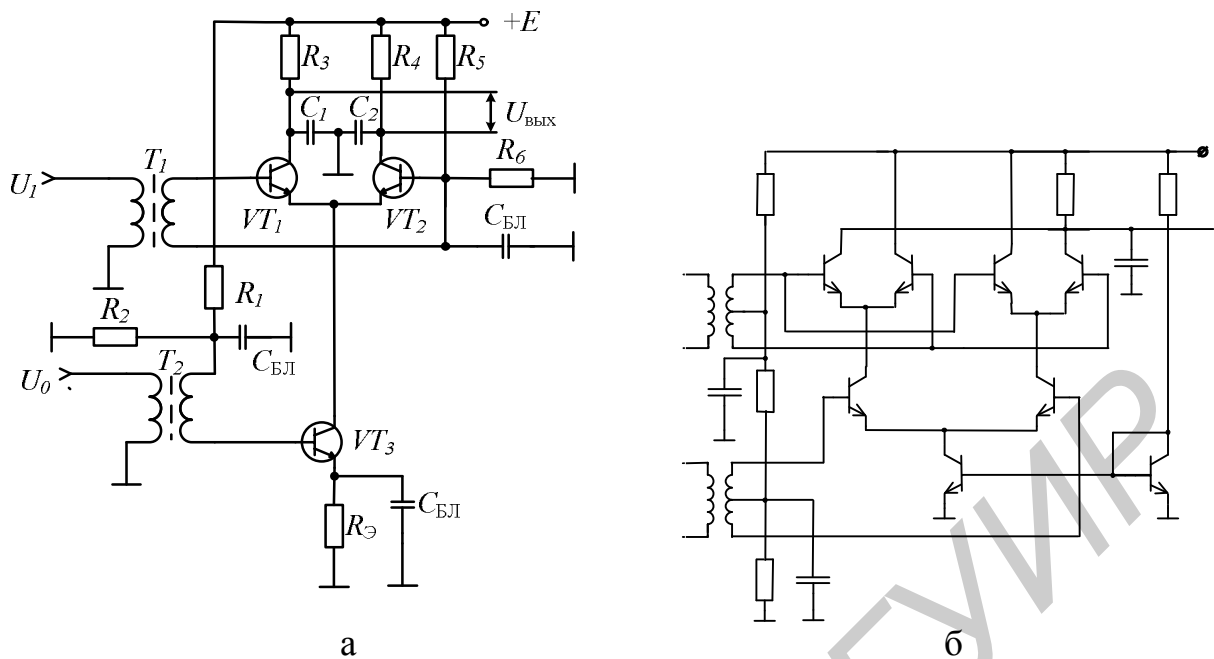


Рис. 2.156

Из рис. 2.157 видно, что длительность выходных импульсов прямо пропорциональна разности фаз входного и опорного колебания, т.е.  $\varphi = \omega_1 t_{и}$ .

Постоянная составляющая выходного напряжения определяется как среднее значение амплитуды выходных импульсов за период колебания:

$$\begin{aligned}
 U_{\text{ВЫХ}} &= I_{\text{ВЫХ}} R_{\text{Н}} = \frac{1}{T} \int_0^{t_{и}} I_m R_{\text{Н}} dt = \frac{2\pi f_1}{2\pi} \int_0^{t_{и}} U_m dt = \\
 &= \frac{\omega_1}{2\pi} \int_0^{t_{и}} U_m dt = \frac{1}{2\pi} \int_0^{\omega_1 t_{и}} U_m d(\omega_c t) = \frac{U_m \omega_1 t_{и}}{2\pi} = \frac{U_m \varphi}{2\pi}.
 \end{aligned}$$

Детекторная характеристика ключевого ФД показана на рис. 2.158.

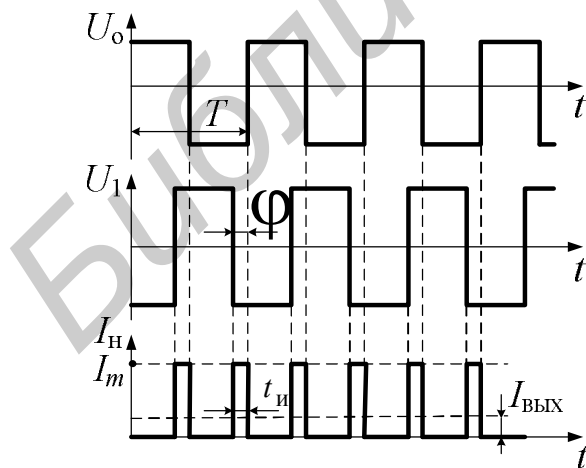


Рис. 2.157

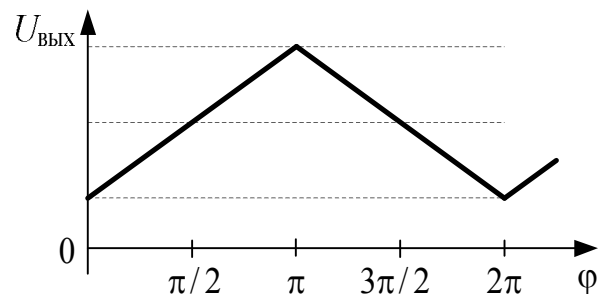


Рис. 2.158

Преобразование ФМ в АМ может быть осуществлено с помощью суммирования векторов сигнального и опорного колебаний. Такие ФД называют вектомерными.

В простейшем одноконтном диодном ФД такого типа (рис. 2.159) вход-

ной сигнал и опорное колебание суммируются с помощью входного трансформатора и результат детектируется с помощью АД. Выходное напряжение формируется из векторной суммы сигналов следующим образом:

$$U_{\text{ВЫХ}} = U_{\Sigma} K_{\text{Д}} = K_{\text{Д}} \sqrt{U_{m1}^2 + U_{m0}^2 + 2U_{m1}U_{m0} \cos\varphi}.$$

При выполнении условия  $U_{m1} \ll U_{m0}$

$$U_{\text{ВЫХ}} \approx K_{\text{Д}} U_{m0} \left(1 + \frac{U_{m1}}{U_{m0}} \cos\varphi\right)$$

и, как видно, зависит от уровня опорного колебания. Выражение для крутизны детекторной характеристики имеет вид

$$S_d = \frac{dU_{\text{ВЫХ}}}{d\varphi} = K_{\text{Д}} U_{m0} U_{m1} \sin\varphi.$$

Графики детекторной характеристики и ее крутизны изображены на рис. 2.160.

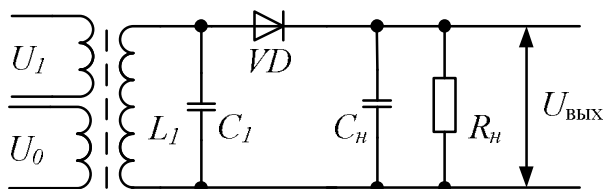


Рис. 2.159

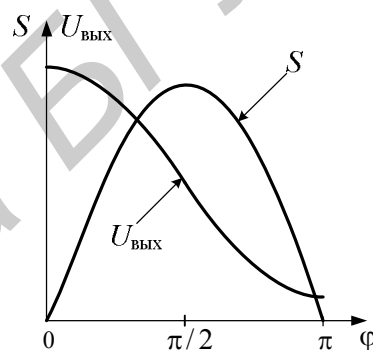


Рис. 2.160

Таким образом, при малых входных сигналах ( $U_{m1}$ ) характеристика детектирования одноконтурного диодного ФД имеет косинусоидальную форму, положительную полярность, максимальную крутизну при фазовом сдвиге  $\pi/2$  и в окрестности  $\pi/2$  небольшой линейный участок ( $|\varphi| \leq \pi/3$ ) детекторной характеристики.

Лучшими параметрами обладает балансная схема ФД (рис. 2.161).

Схема содержит входной симметрирующий трансформатор и два идентичных диодных АД. Входное напряжение подводится к входам детекторов в противофазе, а опорное напряжение – в одинаковой фазе. В связи с этим векторные суммы сигналов, действующие на диодах, можно представить в следующем виде:

$$U_{\text{Д1}} = \sqrt{U_{m1}^2 + U_{m0}^2 + 2U_{m1}U_{m0} \cos\varphi}, \quad U_{\text{Д2}} = \sqrt{U_{m1}^2 + U_{m0}^2 - 2U_{m1}U_{m0} \cos\varphi}.$$

При  $U_{m0} \gg U_{m1}$  выражения упрощаются:

$$U_{\text{Д1}} \approx \sqrt{(U_{m0} + U_{m1} \cos\varphi)^2} = U_{m0} + U_{m1} \cos\varphi,$$

$$U_{\text{Д2}} \approx \sqrt{(U_{m0} - U_{m1} \cos\varphi)^2} = U_{m0} - U_{m1} \cos\varphi.$$

Выходное напряжение определяется как разность выходных напряжений АД:

$$U_{\text{ВЫХ}} = K_{\text{д}}(U_{\text{д1}} - U_{\text{д2}}) = 2K_{\text{д}}U_{m1}\cos\varphi.$$

Детекторная характеристика балансного ФД имеет вид, приведенный на рис. 2.162.

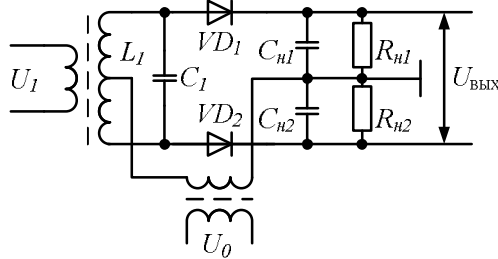


Рис. 2.161

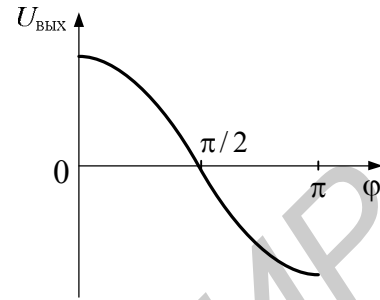


Рис. 2.162

При  $U_{m0} \approx U_{m1}$ :  $U_{\text{д1}} = \sqrt{2U_{m0}^2 + 2U_{m0}^2\cos\varphi}$ ,  $U_{\text{д2}} = \sqrt{2U_{m0}^2 - 2U_{m0}^2\cos\varphi}$ .

Учитывая, что  $\cos\varphi = (\cos^2\frac{\varphi}{2} - \sin^2\frac{\varphi}{2})$ , можно записать

$$U_{\text{д1}} = \sqrt{2U_{m0}^2(1 + \cos^2\frac{\varphi}{2} - \sin^2\frac{\varphi}{2})} = 2U_{m0}\cos\frac{\varphi}{2},$$

$$U_{\text{д2}} = \sqrt{2U_{m0}^2(1 - \cos^2\frac{\varphi}{2} + \sin^2\frac{\varphi}{2})} = 2U_{m0}\sin\frac{\varphi}{2}.$$

Выходное напряжение ФД при этом равно  $U_{\text{ВЫХ}} = 2K_{\text{д}}U_{m0}(\cos\frac{\varphi}{2} - \sin\frac{\varphi}{2})$ , а детекторная характеристика отличается более протяженным линейным участком (максимальное отклонение детекторной характеристики от идеальной в точках  $|\varphi| = \pi/4$ ,  $3\pi/4$  не превышает 8%) (рис. 2.163).

До сих пор не учитывалась нелинейность характеристик диодов. Представим выражение для тока диода в виде степенного ряда с учетом квадратичного члена  $I = I_0 + SU + S'U^2 + \dots$ . Тогда ток диода VD1 (рис. 2.161) будет равен

$$\begin{aligned} I_{\text{д1}} &= I_0 + S(U_{m0} + U_{m1}\cos\varphi) + S'(U_{m0} + U_{m1}\cos\varphi)^2 = \\ &= I_0 + S(U_{m0} + U_{m1}\cos\varphi) + S'(U_{m0}^2 + U_{m1}^2 + 2U_{m0}U_{m1}\cos\varphi). \end{aligned}$$

Ток диода VD2 будет равен

$$\begin{aligned} I_{\text{д2}} &= I_0 + S(U_{m0} - U_{m1}\cos\varphi) + S'(U_{m0} - U_{m1}\cos\varphi)^2 = \\ &= I_0 + S(U_{m0} - U_{m1}\cos\varphi) + S'(U_{m0}^2 + U_{m1}^2 - 2U_{m0}U_{m1}\cos\varphi). \end{aligned}$$

Выходной ток ФД представляет собой разность выходных токов:

$$I_{\text{н1}} = I_{\text{д1}} - I_{\text{д2}} = 2SU_{m1}\cos\varphi + 4S'U_{m0}U_{m1}\cos\varphi.$$



Наличие здесь второго слагаемого связано с появлением искажений детектированного сигнала. Устранить искажения такого рода удастся в кольцевой схеме ФД (рис. 2.164), который содержит два балансных ФД с противоположной полярностью диодов, работающих на одну и ту же нагрузку.

В этом случае токи второй пары диодов соответствуют выражениям

$$\begin{aligned}
 I_{Д3} &= I_0 + S(-U_{m0} - U_{m1} \cos\varphi) + S'(U_{m0} + U_{m1} \cos\varphi)^2 = \\
 &= I_0 + S(-U_{m0} - U_{m1} \cos\varphi) + S'(U_{m0}^2 + U_{m1}^2 + 2U_{m0}U_{m1} \cos\varphi). \\
 I_{Д4} &= I_0 + S(-U_{m0} + U_{m1} \cos\varphi) + S'(U_{m0} - U_{m1} \cos\varphi)^2 = \\
 &= I_0 + S(-U_{m0} + U_{m1} \cos\varphi) + S'(U_{m0}^2 + U_{m1}^2 - 2U_{m0}U_{m1} \cos\varphi).
 \end{aligned}$$

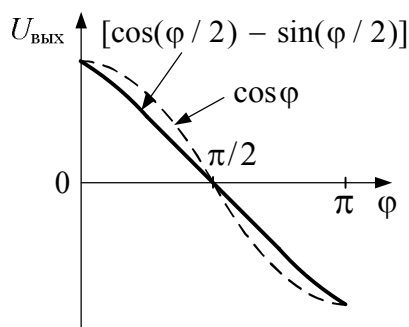


Рис. 2.163

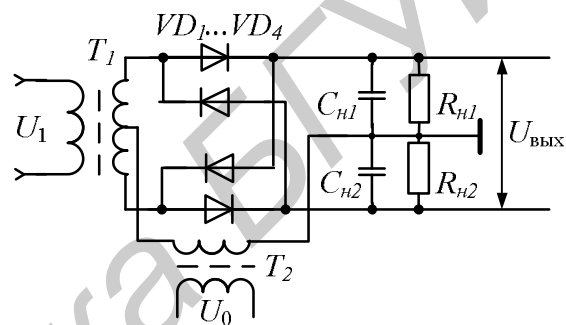


Рис. 2.164

Выходной ток второго ФД представляет собой разность выходных токов диодов и также будет включать составляющую искажений:

$$I_{Н2} = I_{Д3} - I_{Д4} = -2SU_{m1} \cos\varphi + 4S'U_{m0}U_{m1} \cos\varphi.$$

Выходной ток кольцевой схемы представляет собой разность выходных токов балансных схем, так как они протекают по общей нагрузке:

$$I_{ВЫХ} = I_{Н1} - I_{Н2} = 4SU_{m1} \cos\varphi.$$

Как видно, составляющая искажений при строгом соблюдении балансных свойств при этом отсутствует.

### 2.5.3. Частотные детекторы

*Частотным детектором* (ЧД) называется устройство, выходное напряжение которого зависит от частоты входного сигнала. ЧД применяется для детектирования частотно-модулированных колебаний, а также в системах автоматической подстройки частоты и следящих измерителях.

Выражение для частотно-модулированного колебания, как известно, записывается следующим образом:

$$U(t) = U_m \cos[\omega_c + \omega(t)]t = U_m \cos[\omega_c + \Delta\omega_m \cos(\Omega t)]t,$$

где  $\Delta\omega_m = kU_{m\Omega}$  – максимальная девиация частоты.

Вторая форма записи учитывает то обстоятельство, что ЧМ представляет собой разновидность угловой модуляции.

Так как  $\varphi = \int \omega dt$ , то

$$\varphi = \int [\omega_c + \Delta\omega_m \cos(\Omega t)] dt = \omega_c t + \frac{\Delta\omega_m}{\Omega} \sin(\Omega t) = \omega_c t + m_{\text{ЧМ}} \sin(\Omega t)$$

и  $U(t) = U_m \cos[\omega_c t + m_{\text{ЧМ}} \sin(\Omega t)]$ .

Параметр  $m_{\text{ЧМ}}$  представляет собой максимальное отклонение фазы и называется индексом ЧМ-модуляции:  $m_{\text{ЧМ}} = \Delta\omega_m / \Omega$ .

При  $m_{\text{ЧМ}} \ll 1$  ЧМ называется узкополосной, а выражение  $U(t)$  можно представить в виде

$$\begin{aligned} U(t) &= U_m [\cos(\omega_c t) \cos(m_{\text{ЧМ}} \sin(\Omega t)) - \sin(\omega_c t) \sin(m_{\text{ЧМ}} \sin(\Omega t))] \approx \\ &\approx U_m [\cos(\omega_c t) - m_{\text{ЧМ}} \sin(\omega_c t) \sin(\Omega t)] = \\ &= U_m [\cos(\omega_c t) - \frac{1}{2} m_{\text{ЧМ}} \cos(\omega_c - \Omega t) + \frac{1}{2} m_{\text{ЧМ}} \cos(\omega_c + \Omega t)], \end{aligned}$$

т.к. при  $\psi \ll 1$  выполняются соотношения  $\cos \psi \approx 1$ ,  $\sin \psi \approx \psi$ .

Спектр сигнала с узкополосной ЧМ практически не отличается от спектра АМ-сигнала, состоящего из несущей и двух боковых составляющих. Различие заключается в изменении фазы одной из боковых составляющих на 180 градусов. В результате при ЧМ происходит изменение не только длины суммарного вектора, но и его фазы (рис. 2.165). При АМ в результате модуляции происходит изменение длины суммарного вектора без изменения его фазы.

Основные свойства ЧД отражает его детекторная характеристика (рис. 2.166), которая позволяет определить основные параметры ЧД:

крутизну  $Y_{21\text{ЧД}} = \frac{dU_{\text{Д}}}{df}$  и полосу пропускания  $\Pi_{\text{ЧД}}$ .

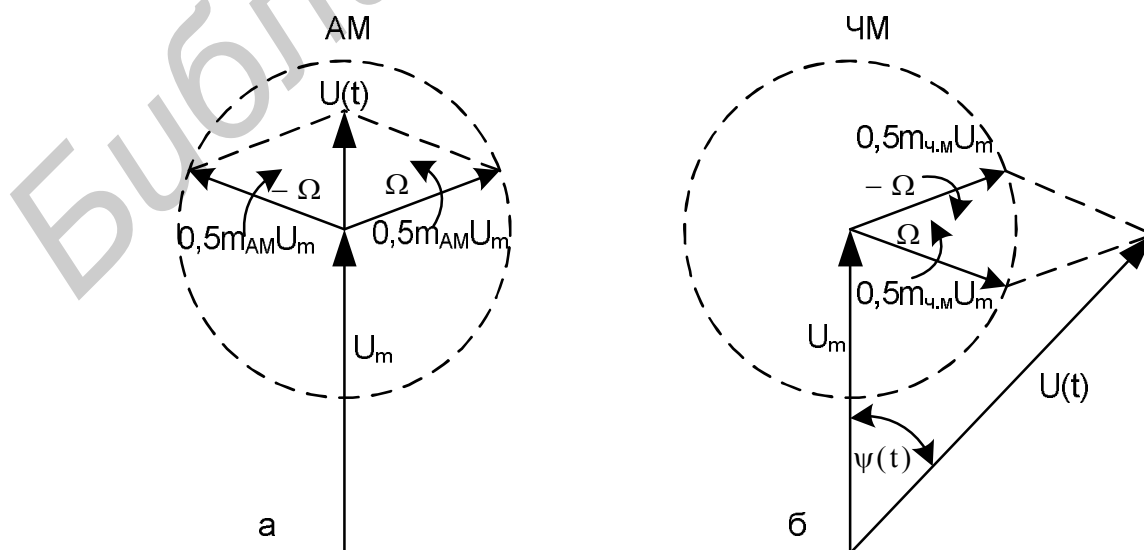


Рис. 2.165

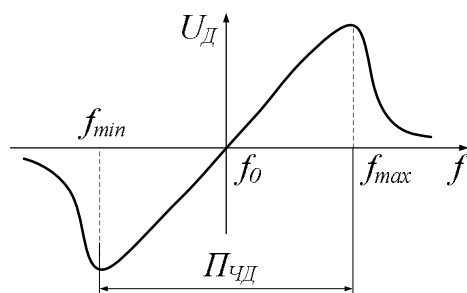


Рис. 2.166

ЧД подразделяются на три группы: частотно-амплитудные, частотно-фазовые и частотно-временные. В каждой из групп осуществляется преобразование ЧМ в АМ, ФМ и ИМ соответственно. В результате преобразования изменение частоты приводит к изменению амплитуды, которое детектируется АД. Структурная схема частотно-амплитудного детектора изображена на рис. 2.167. Ограничитель служит для устранения влияния изменения амплитуды входного сигнала на выходное напряжение ЧД.

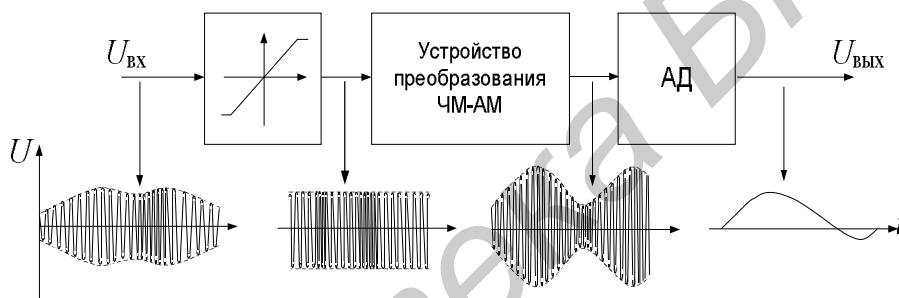


Рис. 2.167

Простейшая схема одноконтурного ЧД с расстроенным контуром приведена на рис. 2.168. На транзисторе  $VT$  собран усилитель-ограничитель. В качестве преобразователя частотно-модулированного колебания в амплитудно-модулированное используется колебательный контур  $LC$ , который расстроен относительно несущей частотно-модулированного колебания на величину  $\Delta f_0$ , благодаря чему является элементом, чувствительным к изменению частоты входного сигнала.

Амплитудный детектор выполнен на  $VD$  и  $R_H C_H$ . Как видно из рис. 2.169, колебательный контур осуществляет преобразование частотно-модулированных колебаний в колебания изменяющейся амплитуды, причем амплитуда пропорциональна девиации частоты  $\Delta f_m$ , а АД выделяет огибающую напряжения. Недостатком такой схемы является малый линейный участок АЧХ колебательного контура, что ограничивает возможность детектирования сигналов с большой девиацией частоты. Этот недостаток устраняется в двухтактных ЧД.

Двухтактный детектор с расстроенными контурами содержит два колебательных контура  $L_1 C_1$  и  $L_2 C_2$  (рис. 2.170), которые настроены на  $f_1$  и  $f_2$  соответственно выше и ниже несущей частоты  $f$  входного сигнала (рис. 2.171).

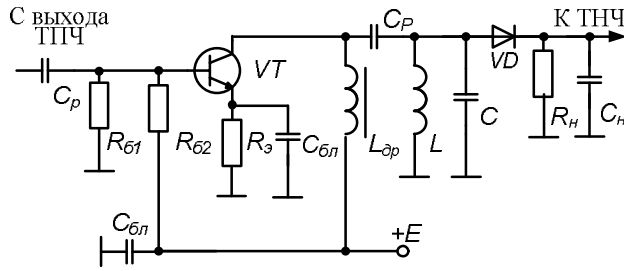


Рис. 2.168

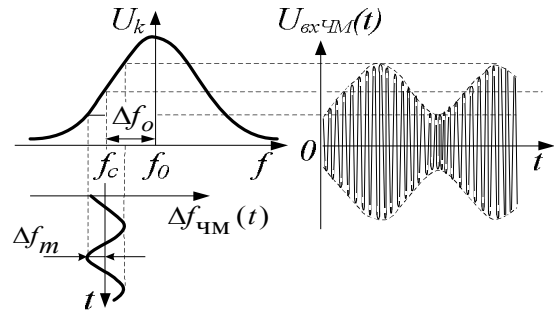


Рис. 2.169

При повышении частоты  $f$  входного сигнала относительно  $f_0$  она приближается к частоте  $f_1$  настройки первого контура и отдалается от резонансной частоты второго  $f_2$ . Следовательно, напряжение на выходе верхнего плеча увеличивается, а нижнего уменьшается. При этом на выходе ЧД появляется положительный отклик (рис. 2.171, правая часть кривой  $f_0-f_1$ ).

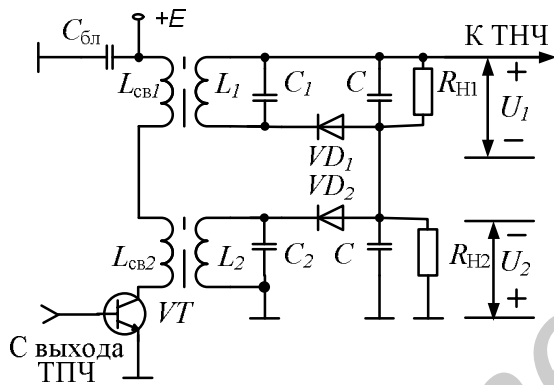


Рис. 2.170

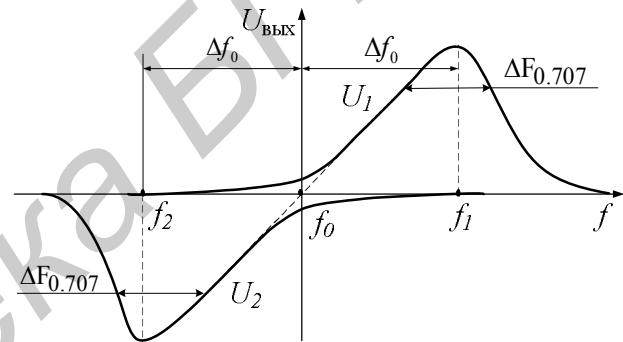


Рис. 2.171

Если  $f = f_0$ , то напряжения на обоих контурах одинаковы и, следовательно, получаемые после амплитудного детектирования напряжения также равны. Тогда разностное напряжение равно нулю (рис. 2.171, точка  $f_0$ ). При понижении частоты  $f$  входного сигнала она приближается к резонансной частоте  $f_2$  второго контура, вызывая возрастание напряжения на выходе нижнего плеча и приводя к изменению полярности выходного отклика (рис. 2.171, левая часть кривой  $f_0-f_2$ ).

Выходное напряжение детектора:

$$U_{\text{ВЫХ}} = K_{\text{Д}}(U_{\text{к1}} - U_{\text{к2}}) = K_{\text{Д}} U_{\text{макс}} \left( \frac{1}{\sqrt{1 + (\xi - \xi_0)^2}} - \frac{1}{\sqrt{1 + (\xi + \xi_0)^2}} \right),$$

где  $K_{\text{Д}}$  – коэффициент передачи АМ-детектора;  $\xi_0 = 2\Delta f_o / \Delta F_{0.707}$  – обобщенная начальная расстройка. Максимальная крутизна детекторной характеристики имеет место при оптимальной расстройке  $\xi_{0.\text{ОПТ}} = 1/\sqrt{2}$ , что соответствует  $\Delta f_o = \sqrt{2}\Delta F_{0.707} / 4 \approx 0,375\Delta F_{0.707}$ .

Характеристика двухтактного детектора (см. рис. 2.170) имеет довольно протяженный участок линейного детектирования. Однако это преимущество

реализуется только при тщательном подборе частот расстроек контуров.

В детекторах с преобразованием изменений частоты в изменения фазового сдвига входной ЧМ-сигнал подводится к линейной электрической цепи, обеспечивающей линейную зависимость фазы выходного сигнала от частоты. Далее это напряжение подводится либо к фазовому детектору (рис. 2.172), либо после дополнительного преобразования ФМ-АМ к амплитудному детектору (рис. 2.173).

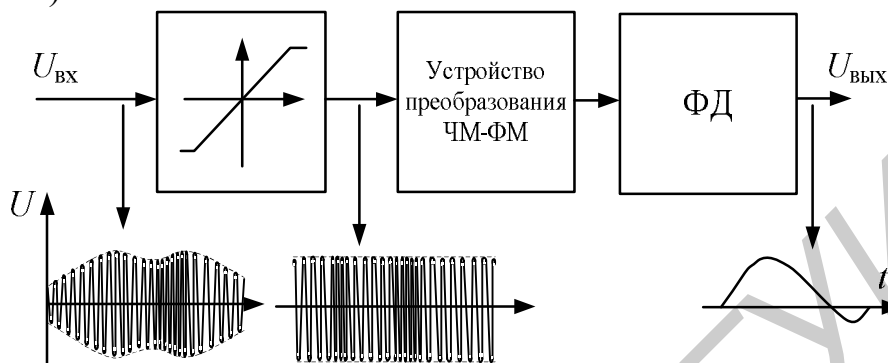


Рис. 2.172

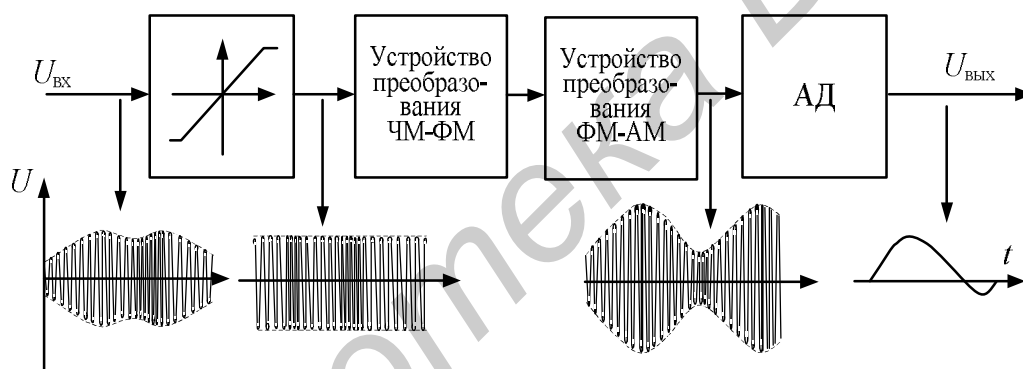


Рис. 2.173

На рис. 2.174 изображена схема ЧД, в котором преобразование ЧМ в ФМ выполняет одиночный колебательный контур.

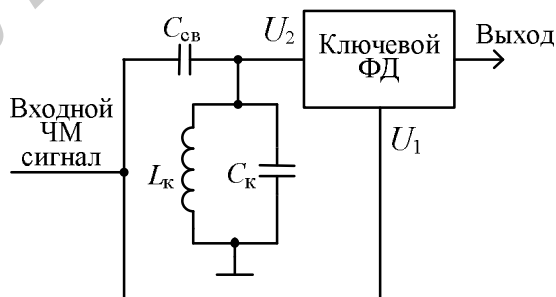


Рис. 2.174

В качестве ФД может быть применен ключевой ФД на основе двойного балансного транзисторного перемножителя, выполненного в соответствии с рис. 2.156, б. Фазовый сдвиг, вносимый контуром в цепь связи, равен

$$\varphi_k = \frac{\pi}{2} - \arctg \xi,$$

где  $\xi$  – обобщенная расстройка,  $\xi = Q_3 \frac{2\Delta f(t)}{f_0} = Q_3 \frac{2\Delta f_m \cos(\Omega t)}{f_0}$ ,  $\Delta f_m$  – девиация частоты.

Полагая, что  $U_1 = U_{m1} \cos\{[\omega_1 + \Delta\omega(t)]t\}$ , получаем

$$U_2 = \frac{C_{\text{св}}}{C_{\text{к}}} Q_3 U_{m1} \cos([\omega_1 + \Delta\omega(t)]t + \frac{\pi}{2} - \arctg \xi).$$

При небольших расстройках  $tg \xi \approx \xi$ , поэтому

$$U_2 \approx \frac{C_{\text{св}}}{C_{\text{к}}} Q_3 U_{m1} \cos([\omega_1 + \Delta\omega(t)]t + \frac{\pi}{2} - \xi).$$

Перемножая  $U_1$  и  $U_2$ , получаем на выходе ФД результат детектирования:

$$U_{\text{вых}} = \frac{C_{\text{св}}}{2C_{\text{к}}} Q_3^2 U_{m1}^2 \cos(\pi/2 - \xi) \approx \frac{C_{\text{св}}}{C_{\text{к}}} Q_3^2 U_{m1}^2 \frac{\Delta f_m \cos(\Omega t)}{f_0}.$$

Поскольку сигналы  $U_1$  и  $U_2$  сдвинуты относительно друг друга на  $90^\circ$ , такой ФД называется квадратурным. Квадратурное детектирование широко распространено в современных РПТ. Выпускается много интегральных схем, реализующих этот вид детектирования. В качестве умножителей в них применяются дифференциальные каскады, работающие в ключевом режиме. В результате осуществляется одновременное амплитудное ограничение и линейное фазовое детектирование.

На рис. 2.175 приведен вариант однотактного ЧД с преобразованием ЧМ-ФМ-АМ. Приходящий сигнал индуцирует ЭДС в катушке колебательного контура  $L_1$ , и на контуре образуется напряжение  $U$ , сдвиг фазы которого зависит от частоты (рис. 2.176). Одновременно сигнальный ток создает на катушке связи  $L_{\text{св2}}$  напряжение  $U_0$ , фаза которого относительно тока постоянна в широкой полосе частот. Это позволяет использовать напряжение  $U_0$  в качестве опорного при детектировании фазы. Напряжения  $U$  и  $U_0$  суммируются и результат поступает на вход АД. Так как амплитуда суммарного напряжения зависит от сдвига фаз между сигнальной  $U$  и опорной  $U_0$  составляющими, а сдвиг фаз зависит от частоты, то напряжение на выходе АД также зависит от частоты.

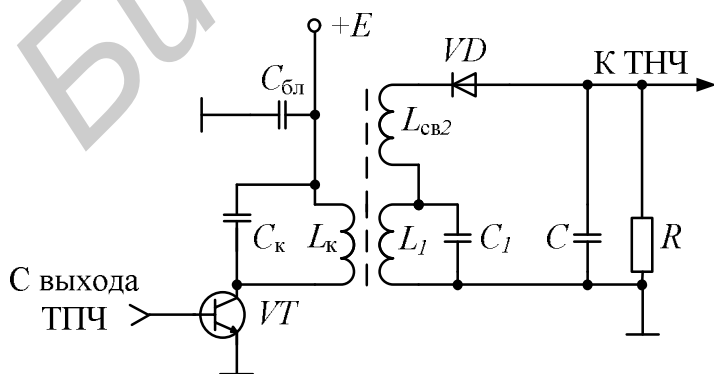


Рис. 2.175

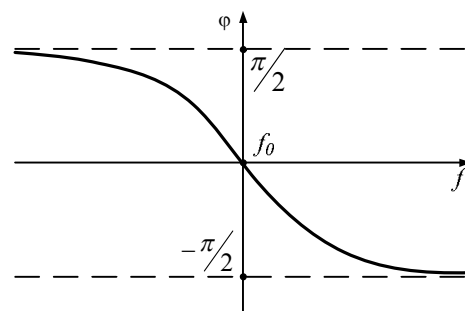


Рис. 2.176

При значительных отклонениях частоты сигнала от резонансной происходит нарушение линейности детекторной характеристики. Тогда возможно улучшение параметров ЧД при переходе к балансной схеме.

Балансный ЧД с двумя связанными настроенными контурами в литературе часто называют *фазовым дискриминатором*. Он находит широкое применение в технике радиоприема.

Схема дискриминатора показана на рис. 2.177 и состоит из ограничителя на  $VT$ , нагрузкой которого является система двух связанных контуров  $L_1C_1$  и  $L_2C_2$ , настроенных на одну и ту же частоту.

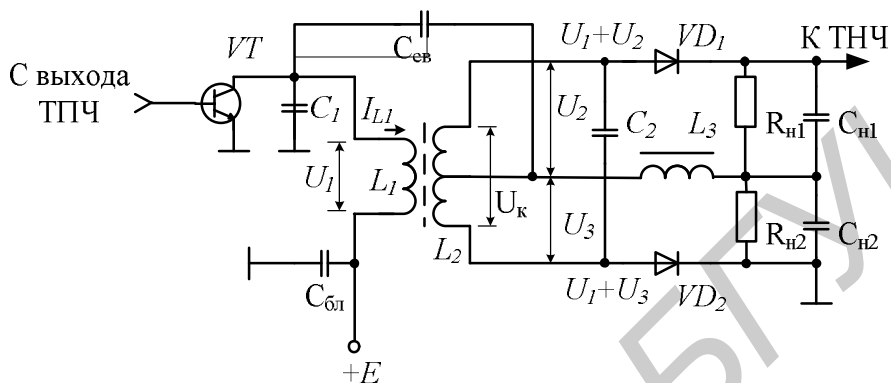


Рис. 2.177

Для предотвращения появления провала в АЧХ связанной системы контуров и ухудшения линейности дискриминационной характеристики параметр связи между контурами не должен превышать критического значения  $\beta_{кр} = 1$ . Детекторы включены по балансной схеме. Дроссель  $L_3$  служит для замыкания постоянных составляющих токов диодов. Напряжение  $U_1$  с первичной обмотки контура через емкость  $C_{св}$  связи подается в среднюю точку вторичного контура и на диоды  $VD_1$  и  $VD_2$  в фазе, а напряжение со вторичной обмотки – в противофазе. При этом выполняются соотношения  $U_2 = U_к / 2$  и  $U_3 = -U_к / 2$ .

Векторные диаграммы напряжений и токов в схеме показаны на рис. 2.178.

Когда частота сигнала равна частоте настройки контуров  $f_c = f_0$  (рис. 2.178, а), ток  $I_{L1}$  в катушке  $L_1$  отстает от напряжения  $U_1$  на первичном контуре на  $90^\circ$ . Этот ток наводит во вторичной обмотке ЭДС  $\varepsilon_2$ , отстающую от тока на  $90^\circ$ . Так как вторичный контур настроен на частоту сигнала, то ток  $I_2$  в этом контуре совпадает по фазе с ЭДС  $\varepsilon_2$ . Ток  $I_2$  создает на индуктивности вторичного контура  $L_2$  падение напряжения  $U_к$ , опережающее ток на  $90^\circ$ . Производя необходимые геометрические построения для нахождения сумм  $(U_1 + U_к / 2)$  и  $(U_1 - U_к / 2)$ , получаем, что напряжения на диодах  $U_{д1}$  и  $U_{д2}$  равны. Выходные напряжения детекторов на нагрузках  $R_{н1}$  и  $R_{н2}$  также равны по амплитуде и противоположны по знаку, следовательно, выходное напряжение дискриминатора равно нулю.

Если частота сигнала выше резонансной частоты контуров, то ток  $I_2$  будет отставать по фазе от ЭДС  $\varepsilon_2$  (рис. 2.178, б). Напряжение  $U_к$  по-прежнему

му опережает ток  $I_2$  на  $90^\circ$ . В результате суммарные векторы  $U_{Д1} = (U_1 + U_K/2)$  и  $U_{Д2} = (U_1 - U_K/2)$  не будут равны друг другу. Выходное напряжение дискриминатора в этом случае  $U_{ВЫХ} = (U_{Д1} - U_{Д2}) < 0$  будет отрицательным.

Если частота сигнала ниже резонансной частоты контуров, то ток  $I_2$  будет опережать по фазе ЭДС  $\epsilon_2$  (рис. 2.178, в). Напряжение  $U_K$  по-прежнему опережает ток  $I_2$  на  $90^\circ$ , а выходное напряжение дискриминатора в этом случае  $U_{ВЫХ} = (U_{Д1} - U_{Д2}) > 0$  будет положительным.

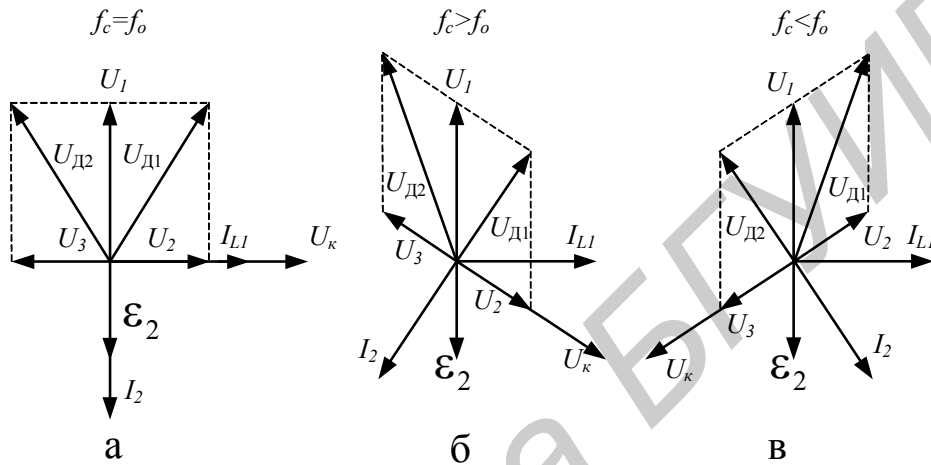


Рис. 2.178

*Частотный детектор отношений*, или *дробный детектор* (рис. 2.179) за счет наличия внутреннего ограничителя амплитуды позволяет добиться ослабления паразитной амплитудной модуляции на 20–30 дБ. В нем также происходит промежуточное преобразование ЧМ в ФМ и детектирование с помощью АД.

Отличительной особенностью является последовательное включение диодов и наличие конденсатора большой емкости  $C_{н3}$ , участвующего в процессе подавления амплитудной модуляции. Конденсатор  $C_{н3}$  выбирается таким образом, чтобы сумма напряжений ( $U_{сн1} + U_{сн2}$ ) оставалась постоянной.

При  $f = f_0$  выходное напряжение ЧД  $U_{ВЫХ} = 0$ . С физической точки зрения это объясняется тем, что при равных амплитудах напряжения на диодах постоянные составляющие токов, проходящих через  $R_{н3}$ , равны, но имеют противоположное направление.

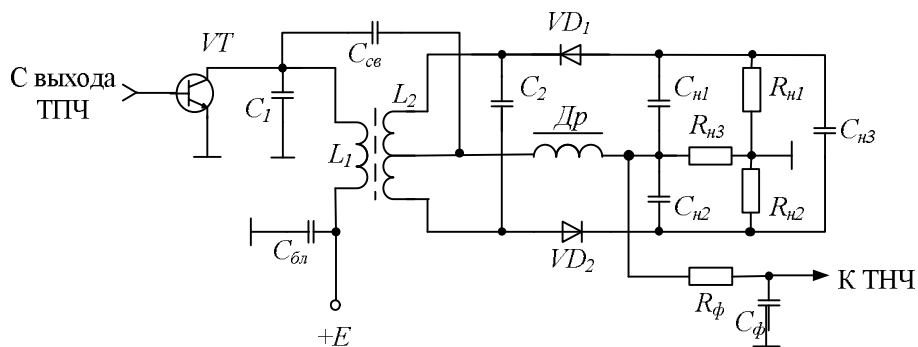


Рис. 2.179



При изменении частоты сигнала происходит изменение соотношения выходных напряжений детекторов при постоянной их сумме, что вызывает изменение величины тока каждого детектора через резистор  $R_{нз}$ . Если токи не равны, то на резисторе появляется напряжение, амплитуда и полярность которого соответствует величине и знаку изменения  $f$  относительно  $f_0$ .

Принцип подавления нежелательной АМ-модуляции сигнала на входе дробного детектора заключается в следующем. Напряжение на конденсаторе  $C_{нз}$  из-за его большой емкости не может изменяться быстро. При появлении на входе детектора кратковременных изменений амплитуды сигнала угол отсечки диодов возрастает или уменьшается. Это приводит к уменьшению или увеличению входного сопротивления диодов. Соответственно изменяется эквивалентное сопротивление колебательного контура, что вызывает соответствующие изменения и стабилизацию уровня сигнала на нем.

Структурная схема частотного детектора с преобразованием в импульсно-модулированный сигнал представлена на рис. 2.180.

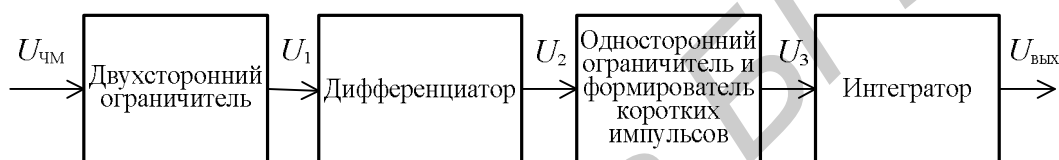


Рис. 2.180

Диаграммы, поясняющие принцип действия, приведены на рис. 2.181.

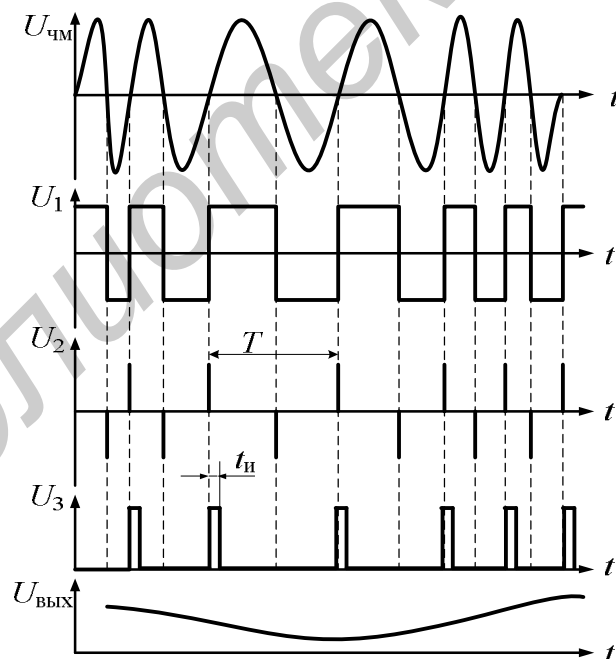


Рис. 2.181

Преобразователь ЧМ в ИМ содержит двухсторонний ограничитель, дифференциатор и односторонний ограничитель с формирователем коротких прямоугольных импульсов. На выходе этого преобразователя формируется последовательность одинаковых импульсов с постоянной амплитудой  $U_m$  и частотой следования, равной частоте входного сигнала. Постоянная составляющая на выходе интегратора равна

$$U_{\text{ВЫХ}} = \frac{1}{T} \int_0^{t_{\text{и}}} U_m dt = \frac{U_m t_{\text{и}}}{T}.$$

Учитывая, что  $T=1/f$ , получим  $U_{\text{ВЫХ}} = U_m t_{\text{и}} f$ .

Таким образом, выходное напряжение оказывается прямо пропорциональным частоте сигнала и воспроизводит закон частотной модуляции без искажений. Данный детектор называют ЧД счетного типа, т.к. он основан на принципе подсчета числа переходов входного напряжения через нуль.

Детектор счетного типа обеспечивает высокую линейность детекторной характеристики; хорошее подавление паразитной АМ на входе; возможность реализации в интегральном исполнении без катушек индуктивности.

В заключение следует отметить, что ЧМ и ФМ являются взаимосвязанными видами модуляции сигналов. При наличии ЧД всегда можно осуществить с его помощью детектирование сигнала с ФМ (рис. 2.182, а):

$$U(t) = U_m \cos[\omega_c - \Delta\omega_{\text{ф.М}}(t)]t = U_m \cos[\omega_c - \Delta\omega_{\text{ф.М}} \sin(\Omega t)]t.$$

После частотного детектора выделяется низкочастотная составляющая

$$U(\Omega) = K_{\text{д}} U_m \Delta\omega_{\text{ф.М}} \sin(\Omega t) = K_{\text{д}} U_m m_{\text{ф.М}} \Omega \sin(\Omega t).$$

После интегратора получаем

$$U_{\text{ВЫХ}} = K_{\text{д}} U_m \int m_{\text{ф.М}} \Omega \sin(\Omega t) dt = K_{\text{д}} U_m m_{\text{ф.М}} \cos(\Omega t) = K_{\text{д}} U_m k U_m \Omega \cos(\Omega t).$$

При наличии ФД всегда можно осуществить с его помощью детектирование сигнала с ЧД (рис. 2.182, б):

$$U(t) = U_m \cos[\omega_c t + \varphi_{\text{ч.М}}(t)] = U_m \cos[\omega_c t + m_{\text{ч.М}} \sin(\Omega t)].$$

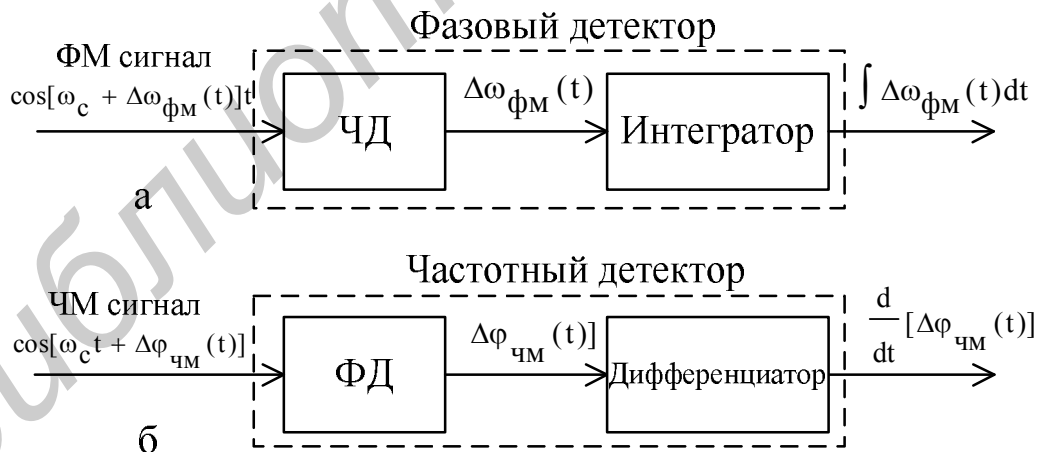


Рис. 2.182

После фазового детектора выделяется низкочастотная составляющая

$$U(\Omega) = K_{\text{д}} U_m m_{\text{ч.М}} \sin(\Omega t).$$

После дифференциатора получаем

$$U_{\text{ВЫХ}} = K_{\text{д}} U_m \frac{d}{dt} [m_{\text{ч.М}} \sin(\Omega t)] = K_{\text{д}} U_m m_{\text{ч.М}} \Omega \cos(\Omega t) = K_{\text{д}} U_m k U_m \Omega \cos(\Omega t).$$

Для частотного детектирования может быть применена система ФАПЧ (рис. 2.183).

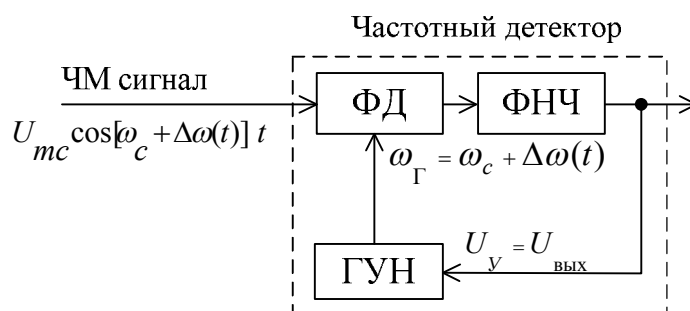


Рис. 2.183

Входной сигнал системы ФАПЧ является в данном случае сигналом с ЧМ:

$$U_c = U_{mc} \cos[\omega_c + \Delta\omega(t)]t = U_{mc} \cos[\omega_c + U_{m\Omega} \cos(\Omega t)]t.$$

Частота генератора, управляемого напряжением, с точностью до фазы подстраивается под частоту входного сигнала, поэтому

$$\omega_G = \omega_c + \Delta\omega_y(t) = \omega_c + 2\pi\Delta f_y(t) = \omega_c + 2\pi S_y U_y,$$

т.к.  $\Delta f_y(t) = 2\pi S_y U_y$ , где  $S_y$  – крутизна характеристики управителя генератора, управляемого напряжением (ГУН). В результате напряжение управления

$$U_y = \frac{U_{m\Omega}}{2\pi S_y} \cos(\Omega t)$$

определяет выходное напряжение ЧД на основе петли ФАПЧ.

### 3. УПРАВЛЕНИЕ РПТ

При эфирном прохождении радиосигнал претерпевает значительные изменения, связанные с условиями распространения радиоволн: многолучевое распространение, радиоэхо, замирания и доплеровский эффект. Кроме того, существенно различаются частоты и уровни принимаемых сигналов, а также условия радиоприема в зависимости от состояния ЭМО. Однако для пользователя желательно наличие надежного канала связи при любых условиях эксплуатации РПТ. Поэтому с целью управления и обеспечения наилучшего качества приема в РПТ вводят частотную настройку с цепями подстройки; регулировку усиления (для снижения различия в уровнях сигналов дальних и близких станций, замираний и т.п.); регулировки, оптимизирующие отношения С/Ш и С/П на входе и выходе РПТ для обеспечения максимальной вероятности приема сообщений (режекция особо мощных помех, изменение полосы пропускания тракта промежуточной частоты, регулировка чувствительности) и минимизации искажений.

### 3.1. НАСТРОЙКА РПТ

#### 3.1.1. Частотная настройка РПТ

Для приема сигналов от требуемых станций необходимо настроить РПТ на соответствующую частоту. Эта операция включает коммутацию диапазона, установку соответствующих частот гетеродинов и настройку резонансных преселекторов на частоту сигнала.

При коммутации диапазонов в РПТ находят применение механические и электронные системы. Первые отличаются простотой, устойчивостью к электромагнитным перегрузкам и отсутствием нелинейных эффектов. Однако вследствие механического износа, окисления и загрязнения они ненадежны и имеют ощутимые собственные реактивности контактных пар. Электронные же системы автоматизированы, компактны и экономичны, поэтому они наиболее широко применяются в радиоприемной технике.

В РПТ коммутация диапазонов производится переключением фильтров и контурных катушек индуктивности. Типовая схема электронной коммутации приведена на рис. 3.1, где катушки  $L_1$  и  $L_2$  подключаются в контур, образованный совместно с варикапом  $VD$ . Управление ключами  $VD$  и  $VD$  на коммутационных или  $p-i-n$ -диодах производится подачей положительного потенциала в цепь соответствующего диода. В результате протекания тока через диод цепь замыкается, подключая катушку в контур.

Для настройки РПТ на заданную частоту сигнала в пределах диапазона широкое применение нашла емкостная настройка (плавная или дискретная, т.е. настройка на определенные частоты с допустимым шагом). При этом возможно использование конденсаторов переменной емкости (КПЕ), дискретных конденсаторов переменной емкости (ДКПЕ) и варикапов.

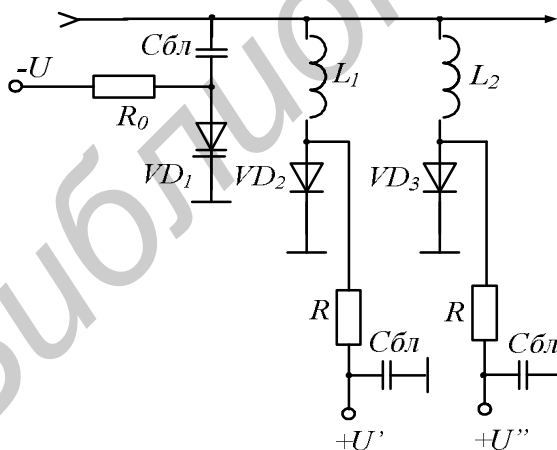


Рис. 3.1

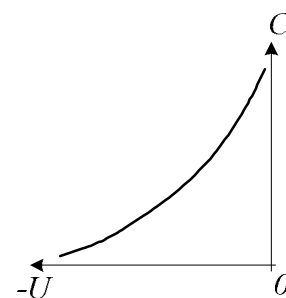


Рис. 3.2

Электронная настройка с помощью варикапов, вольт-фарадная характеристика которых имеет вид, показанный на рис. 3.2, позволяет сводить к минимуму время настройки, организовывать автоматизированную настройку, обеспечивать высокую эксплуатационную стабильность настроечных характеристик, снимает ограничения на сложность настраиваемых цепей, имеет малые габариты и массу. Отсутствие механических связей позволяет рас-

полагать варикапы непосредственно в колебательных контурах, уменьшая тем самым паразитные межкаскадные связи.

Типовая схема цепи настройки (рис. 3.3, а) содержит варикап  $VD$ , потенциометр  $R_1$ , служащий для изменения постоянного напряжения, резистор  $R_2$ , исключающий шунтирование контура источником питания, и блокировочный конденсатор  $C_{бл}$ . При изменении управляющего напряжения  $U$  на варикапе происходит изменение его емкости (см. рис. 3.2) и перестройка резонансной цепи. При дискретной настройке напряжение на диоде изменяется ступенчато. Для одновременной перестройки цепей сигнала и гетеродина используют варикапные матрицы.

Одним из основных недостатков электронной настройки является значительная нелинейность варикапа, которая особенно заметна при сильных сигналах и малых смещениях. Поэтому применение варикапа в цепях преселектора приводит к некоторому ухудшению селективности РПТ. Для снижения нелинейного поражения используют частичное включение варикапа в контур и встречно-параллельное включение (рис. 3.3, б). Благодаря взаимной компенсации четных гармоник нелинейные искажения существенно снижаются.

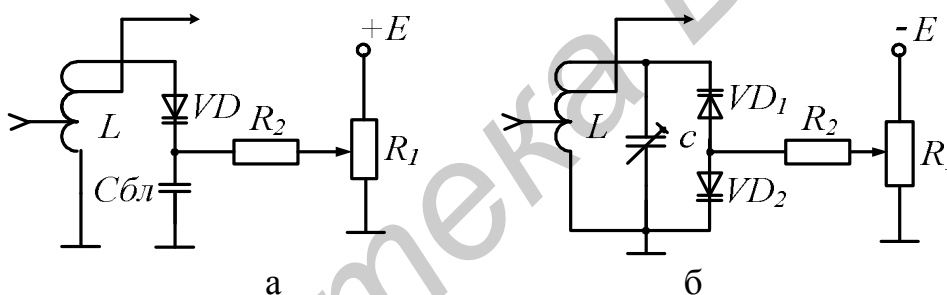


Рис. 3.3

В супергетеродинном РПТ необходимо согласование настроек контуров гетеродина и преселектора. Если для настроек используется один и тот же элемент, то требуется сопряжение настроек контуров гетеродина и преселектора. Это объясняется различными требованиями к коэффициентам перекрытия контуров.

В качестве примера рассмотрим РПТ с частотным диапазоном  $f_{с\ min} = 100$  кГц и  $f_{с\ max} = 300$  кГц, промежуточная частота  $f_{пч} = 400$  кГц, настройка осуществляется КПЕ с  $C_{к\ min} = 20$  пФ и  $C_{к\ max} = 180$  пФ. Коэффициент перекрытия частотного диапазона равен  $k_{д} = f_{с\ max} / f_{с\ min} = 300 / 100 = 3$ . В соответствии с формулой Томпсона

$$f = \frac{1}{2\pi\sqrt{L_{к}C_{к}}}$$

изменение емкости сигнального контура в 9 раз обеспечивает перекрытие заданного диапазона частот. Так как использован супергетеродинный приемник, то посмотрим, что произойдет, если аналогичный элемент настройки будет применен и в контуре гетеродина (рис. 3.4).

Минимальная и максимальная частоты сигнала гетеродина:  $f_{\Gamma \min} = 100 + 400 = 500$  кГц;  $f_{\Gamma \max} = 300 + 400 = 700$  кГц.

Индуктивность сигнального и гетеродинного контуров выбираем в соответствии с формулой Томпсона:

$$L_K = \frac{1}{(2\pi f_{c \min})^2 C_{K \max}}, \quad L_{\Gamma} = \frac{1}{(2\pi f_{\Gamma \min})^2 C_{K \max}}.$$

Если теперь уменьшить  $C_K$  в 9 раз, то частота гетеродина изменится в 3 раза и станет равной  $f'_{\Gamma \max} = 1500$  кГц, что будет существенно отличаться от значения, требуемого для получения промежуточной частоты. Приемник с точки зрения частоты гетеродина окажется настроенным не на частоту 300 кГц, а на частоту сигнала, равную  $1500 - 400 = 1100$  кГц. А так как сигнальный контур при этом будет настроен на частоту 300 кГц, то имеет место ошибка рассогласования (или сопряжения), равная  $1100 - 300 = 800$  кГц, и сигнал будет значительно ослаблен. Считается допустимой ошибка рассогласования, не превышающая половины полосы пропускания преселектора, т.к. чувствительность РПТ при частотной перестройке должна изменяться не более чем в 2 раза (рис. 3.5).

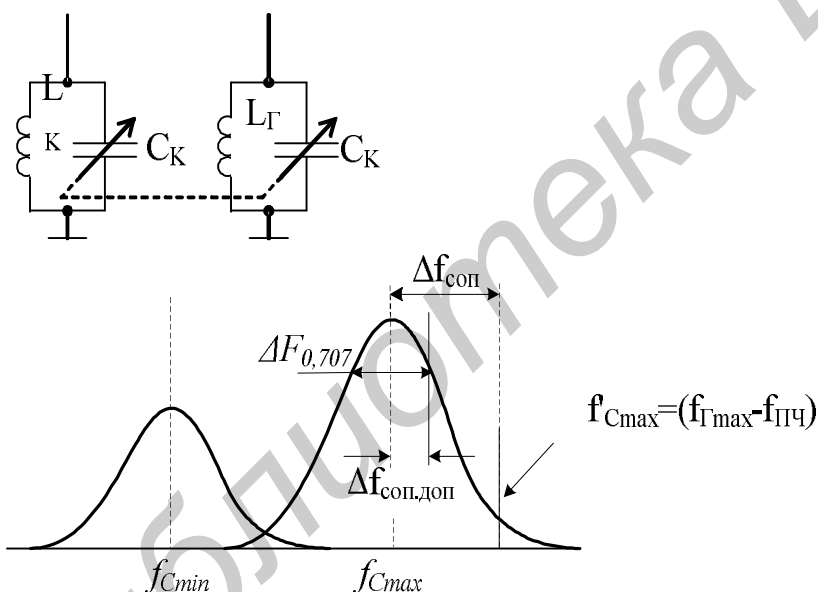


Рис. 3.4

Рис. 3.5

В данном примере большая ошибка сопряжения связана с избыточным диапазоном изменения емкости контура гетеродина. Необходимо, чтобы для контура гетеродина  $C_{K \max} / C_{K \min} = (f_{\Gamma \max} / f_{\Gamma \min})^2 = (700 / 500)^2 \approx 2$ .

Как видно из рис. 3.6, точное сопряжение (равенство  $f_{\Gamma} - f_c = f_{\text{ПЧ}}$ ) имеет место только в одной точке в начале диапазона. Такой вид сопряжения настроек контуров сигнала и гетеродина называется одноточечным сопряжением. Он допускается, если ошибка сопряжения по всему диапазону не превышает допустимого значения.

Обычно одноточечное сопряжение выполняется в соответствии с рис. 3.7 внутри диапазона на частоте  $f_1$  при небольших значениях коэффициента перекрытия диапазона по частоте  $k_d \approx 1,1$ . При больших значениях  $k_d$  применяется двухточечное и трехточечное сопряжение.

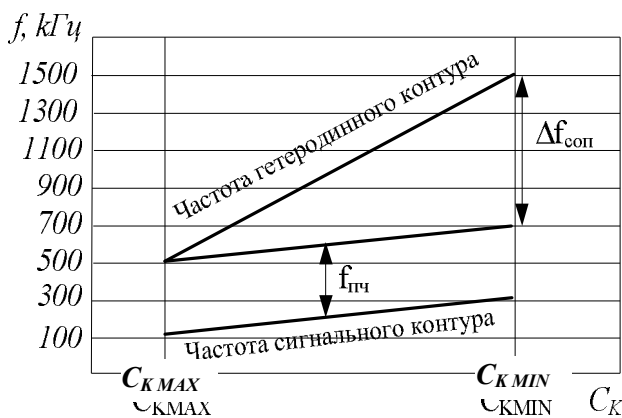


Рис.3.6

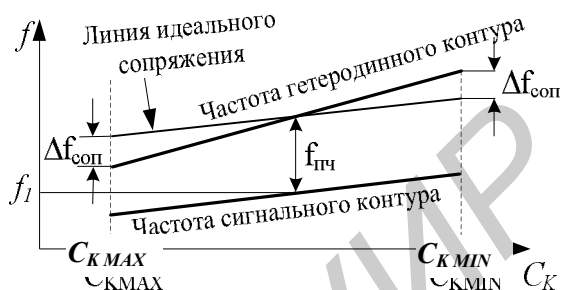


Рис.3.7

Существует несколько методов уменьшения ошибки сопряжения за счет изменения коэффициента перекрытия по емкости. Первый метод сопряжения – параллельное двухточечное сопряжение с помощью дополнительной емкости, включаемой параллельно основной емкости контура гетеродина (рис. 3.8).

Величина емкости  $C_{\text{пар}}$  выбирается такой, чтобы

$$f_{\Gamma \min} = \frac{1}{2\pi \sqrt{L_{\Gamma} (C_{K \max} + C_{\text{пар}})}} \approx \frac{1}{2\pi \sqrt{L_{\Gamma} C_{K \max}}},$$

$$f_{\Gamma \max} = \frac{1}{2\pi \sqrt{L_{\Gamma} (C_{K \min} + C_{\text{пар}})}}.$$

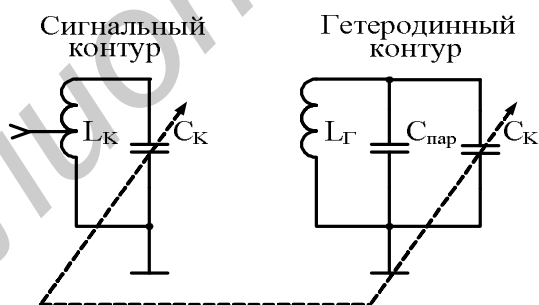


Рис. 3.8

При этом точное сопряжение получается в двух точках: в начале и в конце диапазона (рис. 3.9, а) Появляющуюся внутри диапазона ошибку сопряжения можно существенно уменьшить, сместив частоты точного сопряжения внутрь рабочего диапазона (частоты  $f_1$  и  $f_2$  на рис. 3.9, б).

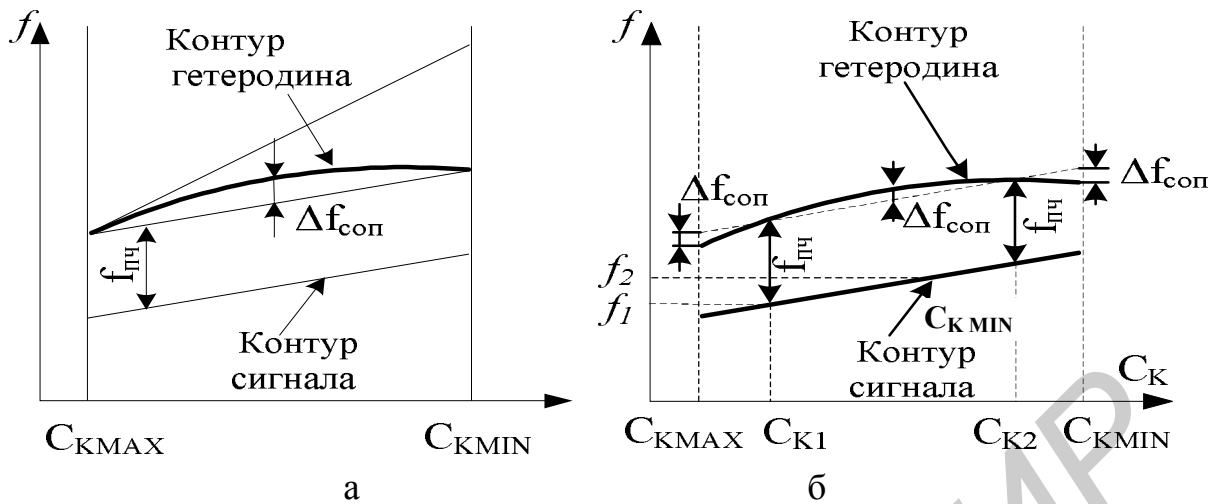


Рис. 3.9

Частоты точного сопряжения выбираются таким образом, чтобы ошибки по краям и внутри диапазона были равными:

$$f_1 = f_{0 \min} k_D^{0,147}, \quad f_2 = f_{0 \min} k_D^{0,852}.$$

Двухточечное сопряжение применяется, если  $k_D < 1,4$ .

Второй метод сопряжения – последовательное двухточечное сопряжение с помощью дополнительной емкости, включаемой последовательно с основной емкостью контура гетеродина (рис. 3.10). Величина емкости  $C_{\text{посл}}$  выбирается такой, чтобы

$$f_{\Gamma \min} = \frac{1}{2\pi \sqrt{L_{\Gamma} \left( \frac{C_{K \max} C_{\text{посл}}}{C_{K \max} + C_{\text{посл}}} \right)}},$$

$$f_{\Gamma \max} = \frac{1}{2\pi \sqrt{L_{\Gamma} \left( \frac{C_{K \min} C_{\text{посл}}}{C_{K \min} + C_{\text{посл}}} \right)}} \approx \frac{1}{2\pi \sqrt{L_{\Gamma} C_{K \min}}}.$$

Точное сопряжение также получается в двух точках: в начале и в конце диапазона (рис. 3.11, а). Ошибку сопряжения внутри диапазона можно существенно уменьшить, сместив частоты точного сопряжения  $f_1$  и  $f_2$  внутрь рабочего диапазона (рис. 3.11, б). Частоты точного сопряжения выбираются таким образом, чтобы ошибки по краям и внутри диапазона были равными.



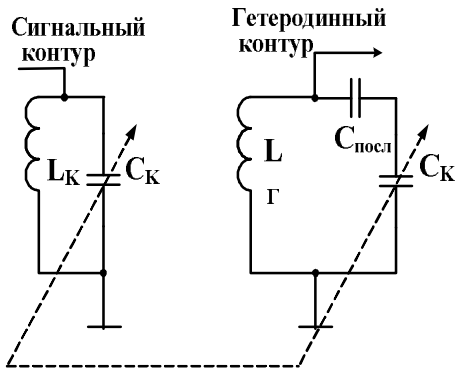
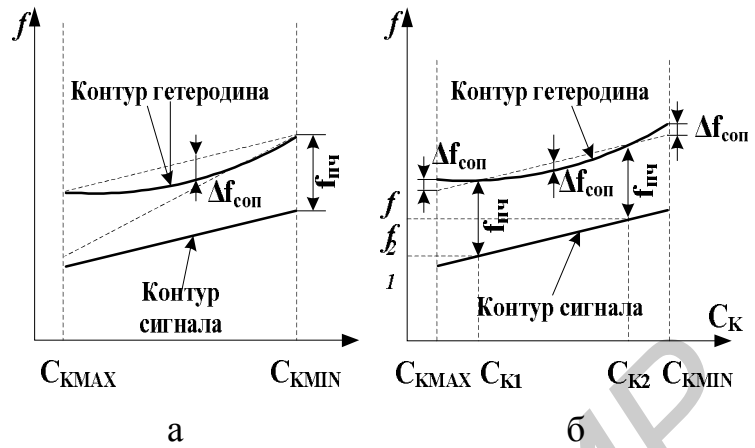


Рис. 3.10



а

б

Рис. 3.11

Третий метод – комбинированное трехточечное сопряжение (рис. 3.12). Он заключается в сочетании параллельного и последовательного сопряжения. Частоты точного сопряжения (рис. 3.13, б) выбираются из следующих соотношений:

$$f_1 = f_0 \min(0,933 + 0,067k_D), f_2 = f_0 \min(1 + k_D)/2, f_3 = f_0 \min(0,067 + 0,933k_D).$$

Трехточечное сопряжение применяется, если  $k_D > 1,4$ .

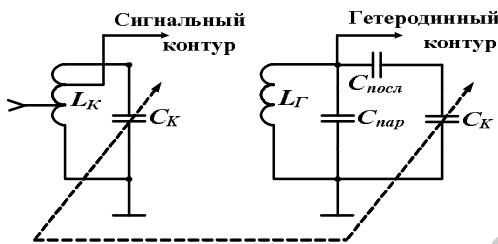
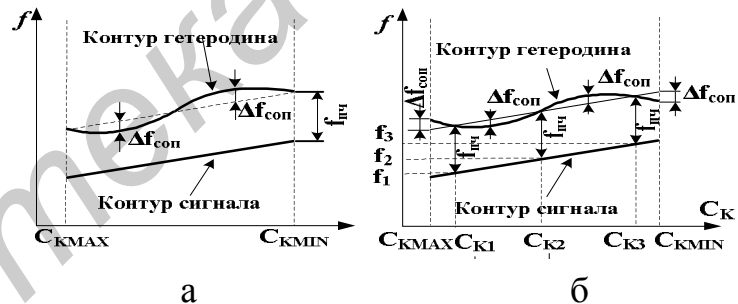


Рис. 3.12.



а

б

Рис. 3.13

С увеличением полосы преселектора требования к сопряжению снижаются. Переход к электронной системе настройки принципиально позволяет полностью исключить погрешность сопряжения во всем диапазоне рабочих частот. Схема электронной настройки с синтезатором частот показана на рис. 3.14. Необходимая частота устанавливается в синтезаторе частот (СЧ). Далее, в синтезаторе напряжения (СН) происходит скачкообразное либо плавное изменение управляющего напряжения, что обеспечивает перестройку преселектора на частоту сигнала.

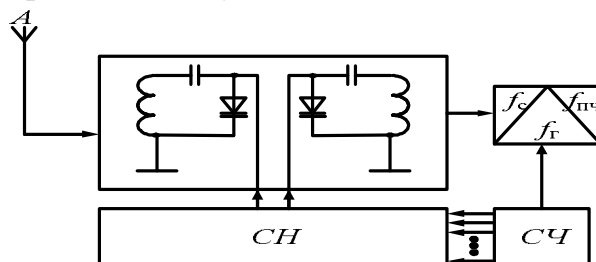


Рис. 3.14

В процессе работы РПТ преобразованная частота может изменяться и отличаться от промежуточной, на которую настроен ТПЧ. Причиной является уход частоты РПДУ после настройки РПТ, уход частоты гетеродина РПТ под воздействием дестабилизирующих факторов (температура, влажность, механические воздействия и т.п.). В результате спектр преобразованного сигнала оказывается смещенным относительно АЧХ-тракта промежуточной частоты, что приводит к его искажениям и появлению после детектирования нелинейных искажений либо к полному прекращению приема при больших уходах.

### 3.1.2. Системы автоматической подстройки частоты

Для автоматического поддержания преобразованной частоты в полосе тракта основной избирательности в РПТ используется система автоматической подстройки частоты (АПЧ) (рис. 3.15). В случае отклонения промежуточной частоты от номинального значения на выходе различителя (Р) вырабатывается напряжение  $U_p$ , которое после усиления воздействует на управитель (У) и управляемый генератор (УГ). Происходит изменение частоты гетеродина таким образом, чтобы сохранить номинальное значение  $f_{пч}$ . В качестве элемента подстройки в контуре гетеродина обычно используется варикап.

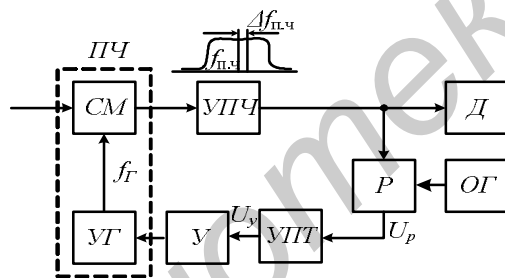


Рис. 3.15

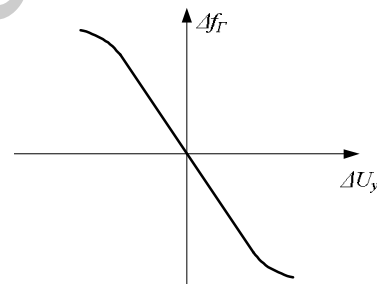


Рис. 3.16

В зависимости от вида различителя классифицируют частотную автоматическую подстройку частоты (ЧАПЧ) и фазовую автоматическую подстройку частоты (ФАПЧ). В ЧАПЧ измеряется отклонение преобразованной частоты от промежуточной и в роли различителя выступает ЧД. В ФАПЧ производится сравнение фаз сигналов, а в роли различителя выступает ФД. ФАПЧ имеет более высокую чувствительность, поскольку реагирует на фазовые изменения частоты и, следовательно, на меньшую разность частот, чем ЧАПЧ.

*Система ЧАПЧ.* Рассмотрим работу системы ЧАПЧ. Пусть в результате воздействия дестабилизирующих факторов частота гетеродина изменилась на величину  $\Delta f_G$ . Это изменение частоты гетеродина приведет к изменению значения промежуточной частоты  $f_{пч}$  на величину  $\Delta f_{пч.нач}$ . Напряжение на выходе ЧД при наличии АПЧ определяется величиной частотной ошибки  $\Delta f_{пч}$  и крутизной детекторной характеристики ЧД  $S_p$ :

$$U_p = \Delta f_{\text{ПЧ}} S_p .$$

График дискриминационной характеристики  $\Delta U_p = F_p(\Delta f_{\text{ПЧ}})$  рассмотрен ранее в разд. 2.

Изменение частоты гетеродина в процессе регулирования прямо пропорционально напряжению управления  $U_y$  и крутизне характеристики управления гетеродина  $S_\Gamma$ :

$$\Delta f_{\Gamma \text{ рег}} = S_\Gamma U_y .$$

Примерный график зависимости изменения частоты гетеродина от изменения управляющего напряжения  $\Delta f_\Gamma = F_y(\Delta U_y)$  приведен на рис. 3.16.

Напряжение управления при наличии усилителя постоянного тока с коэффициентом передачи  $K_{\text{УПТ}}$  равно  $U_y = U_p K_{\text{УПТ}}$ . В результате регулирования начальное изменение промежуточной частоты уменьшается или увеличивается до значения  $\Delta f_{\text{ПЧ}} = \Delta f_{\text{ПЧ.нач}} + \Delta f_{\Gamma \text{ рег}}$ , в зависимости от знака  $\Delta f_{\Gamma \text{ рег}}$ .

Тогда  $\Delta f_{\text{ПЧ}} = \Delta f_{\text{ПЧ.нач}} + \Delta f_{\text{ПЧ}} S_\Gamma S_p K_{\text{УПТ}}$ , откуда

$$\Delta f_{\text{ПЧ}} = \frac{\Delta f_{\text{ПЧ.нач}}}{1 - S_\Gamma S_p K_{\text{УПТ}}} .$$

Это выражение описывает систему АПЧ как замкнутую систему с обратной связью по частоте. Если знак произведения  $S_\Gamma S_p K_{\text{УПТ}} > 0$ , то обратную связь по частоте можно считать положительной. Если знак произведения  $S_\Gamma S_p K_{\text{УПТ}} < 0$ , то обратную связь по частоте можно считать отрицательной.

При отрицательной обратной связи начальная частотная ошибка уменьшается. Коэффициент

$$k_{\text{АПЧ}} = \frac{\Delta f_{\text{ПЧ.нач}}}{\Delta f_{\text{ПЧ}}} = 1 + S_\Gamma S_p K_{\text{УПТ}} ,$$

показывающий, во сколько раз уменьшается начальная частотная ошибка, называется коэффициентом автоподстройки.

В замкнутой системе АПЧ изменение выходного напряжения дискриминатора на величину  $\Delta U$  является входным параметром для управителя гетеродином с масштабным коэффициентом  $K_{\text{УПТ}}$ , а изменение частоты гетеродина на величину  $\Delta f$  является входным параметром для частотного дискриминатора. В связи с этим, учитывая, что  $\Delta f_\Gamma = \Delta f_{\text{ПЧ}}$ , можно отобразить графики характеристик управителя  $\Delta f_\Gamma = F_y(\Delta U_y)$  и различителя  $\Delta U_y = F_p(\Delta f_{\text{ПЧ}})$  на одной плоскости.

Начальная ошибка  $\Delta f_{\text{ПЧ.нач}}$  может появиться не только за счет нестабильности частоты гетеродина. Причиной может послужить, например, уменьшение частоты входного сигнала на величину  $\Delta f_c$ . В этом случае при верхнем преобразовании  $\Delta f_{\text{ПЧ.нач}} = f_\Gamma - (f_c - \Delta f_c)$  или  $\Delta f_{\text{ПЧ.нач}} = \Delta f_c$ . В любом случае изме-

нение частоты  $\Delta f_{\text{П.ч}}$  можно считать появившимся за счет изменения частоты гетеродина  $\Delta f_{\text{Г}}$ .

Найдем зависимость остаточного частотного отклонения  $\Delta f_{\text{П.ч}}$  от частотного отклонения входного сигнала  $\Delta f_{\text{С}}$  при включенной автоподстройке.

Эту зависимость называют регулировочной характеристикой системы АПЧ.

При работе АПЧ появившееся отклонение  $\Delta U_{\text{У}}$  будет представлять напряжение ошибки, которое, воздействуя на ГУН, изменяет частоту гетеродина на величину  $\Delta f_{\text{Г пер}}$  таким образом, чтобы остаточная ошибка

$$\Delta f_{\text{П.ч.ост}} = \Delta f_{\text{Г пер}} - \Delta f_{\text{С}}. \quad (3.1)$$

Если уравнение характеристики различителя решить относительно  $\Delta f_{\text{П.ч.ост}}$ , то получим функциональную зависимость  $\Delta f_{\text{П.ч.ост}} = F_{\text{Р}}(\Delta U_{\text{У}})$ . В выражении для (3.1) изменение частоты гетеродина в процессе регулирования определяется зависимостью  $\Delta f_{\text{Г}} = F_{\text{У}}(\Delta U_{\text{У}})$ . То есть (3.1) можно переписать в следующем виде:

$$F_{\text{Р}}(\Delta U_{\text{У}}) = F_{\text{У}}(\Delta U_{\text{У}}) - \Delta f_{\text{С}}. \quad (3.2)$$

Выражение (3.2) означает, что остаточная ошибка  $\Delta f_{\text{П.ч.ост}}$  определяется как абсцисса точки пересечения характеристики различителя  $F_{\text{Р}}(\Delta f_{\text{П.ч}})$  с характеристикой управителя  $F_{\text{У}}(\Delta U_{\text{У}})$ , смещенной вдоль оси частот на величину  $\Delta f_{\text{С}}$ . На рис. 3.17 приведены зависимости в соответствии с (3.2) при различных начальных расстройках по частоте. Точки пересечения графиков являются решениями уравнения (3.2). Так как точек пересечения графиков может быть от одной до трех, то при нахождении остаточной ошибки  $\Delta f_{\text{П.ч.ост}}$  учитываются точки, характеризующие устойчивые состояния системы. На рис. 3.18 приведена регулировочная характеристика системы АПЧ.

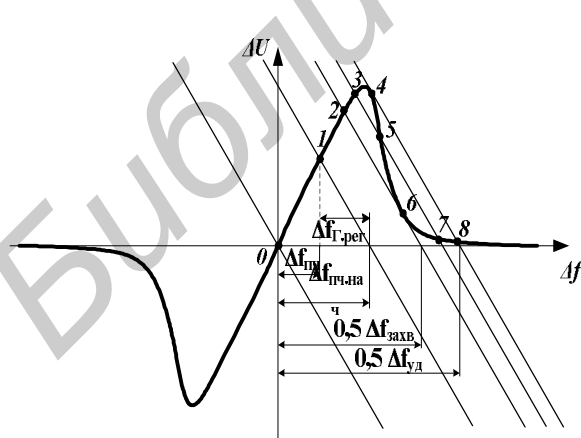


Рис. 3.17

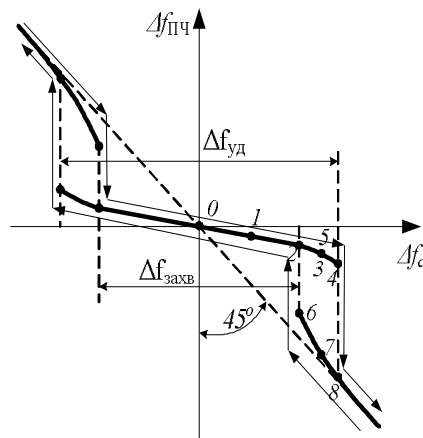


Рис. 3.18

Рассмотрим поведение системы при изменении частоты входного сигнала. Допустим, что вначале  $\Delta f_{\text{С}} = 0$  и система осуществляет слежение за изменением частоты входного сигнала. Тогда точка пересечения характеристик управителя и различителя находится в начале координат (точка 0) и

остаточная ошибка отсутствует (рис. 3.17, 3.18). При появлении расстройки  $\Delta f_c \neq 0$  точка пересечения характеристик сместится и займет положение 1.

Как видно из рис. 3.17, остаточная ошибка значительно меньше начальной расстройки  $\Delta f_{\text{ПЧ.нач}} = \Delta f_c$ .

Все последующие точки пересечения (точки 2, 3, 4, 5, 6, 7, 8 на рис. 3.18) характеристик управителя и различителя являются точками решения уравнения (3.2).

Условие получения отрицательной обратной связи по частоте  $S_{\Gamma}S_pK_{\text{УПЧ}} < 0$  означает, что крутизна характеристики управителя  $S_{\Gamma}$  и крутизна характеристики различителя  $S_p$  должны иметь различные знаки. Для точек 1, 2 и 3 это условие выполняется, следовательно, состояние системы в них является устойчивым и коэффициент автоподстройки  $k_{\text{АПЧ}} \gg 0$ .

При дальнейшем увеличении расстройки частоты сигнала крутизна характеристики различителя уменьшается до нуля и меняет знак на противоположный. Обратная связь по частоте становится положительной, т.к.  $S_{\Gamma}S_pK_{\text{УПЧ}} > 0$ . В точке 4 произведение  $S_{\Gamma}S_pK_{\text{УПЧ}} = +1$ , коэффициент автоподстройки  $k_{\text{АПЧ}} = 0$ ,  $\Delta f_{\text{ПЧ.ост}}$  стремится к бесконечности и система осуществляет скачкообразный переход в точку 8. Происходит срыв слежения за частотой входного сигнала, остаточная расстройка при этом  $\Delta f_{\text{ПЧ.ост}} \approx \Delta f_c$ . Точка 8 является устойчивым состоянием системы, несмотря на то что обратная связь по частоте остается положительной. Это связано с небольшим значением крутизны характеристики различителя  $S_p$  в этой точке. Расстройка сигнала, соответствующая срыву слежения за частотой входного сигнала, является границей полосы удержания  $\Delta f_{\text{уд}}$  (рис. 3.18).

При уменьшении значения  $\Delta f_c$  слежение за частотой до точки 6 не осуществляется из-за небольшого значения  $S_p$ . В точке 6 из-за роста крутизны различителя произведение  $S_{\Gamma}S_pK_{\text{УПЧ}} = +1$ , коэффициент автоподстройки  $k_{\text{АПЧ}} = 0$ ,  $\Delta f_{\text{ПЧ.ост}}$  стремится к бесконечности и система осуществляет скачкообразный переход в точку 2. В точке 2 система устойчива, т.к. обратная связь по частоте становится отрицательной  $S_{\Gamma}S_pK_{\text{УПЧ}} < 0$  и  $k_{\text{АПЧ}} \gg 0$ .

Таким образом, между точками 4 и 6 находится область неустойчивых состояний системы, т.к. обратная связь по частоте положительна и произведение  $S_{\Gamma}S_pK_{\text{УПЧ}}$  достаточно велико.

Расстройка сигнала, соответствующая началу слежения за частотой входного сигнала, является границей полосы захвата  $\Delta f_{\text{захв}}$  (см. рис. 3.18). Как видно из графиков, полоса захвата уже полосы удержания.

Приближенный расчет полосы удержания можно произвести с помощью соотношения, полученного для треугольника ABD (рис. 3.19).

Ширина основания треугольника ABD, как видно из проделанных построений, приблизительно равна половине полосы удержания. В свою

очередь треугольник ABD состоит из прямоугольных треугольников ABC и BCD, основания которых можно определить из соотношений:

$$\Delta f_1 = \frac{\Delta U_{y \max}}{\operatorname{tg} \beta} = \frac{\Delta U_{y \max}}{S_p}, \quad \Delta f_2 = \Delta U_{y \max} \operatorname{tg} \alpha = \Delta U_{y \max} S_y.$$

Тогда полоса удержания  $\Delta f_{\text{уд}} = 2(\Delta f_1 + \Delta f_2) = 2\Delta U_{y \max} (S_y + \frac{1}{S_p})$ .

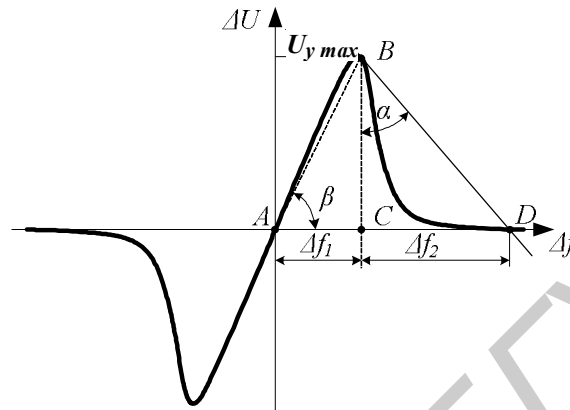


Рис. 3.19

На практике в структуре АПЧ между различителем и управителем включается ФНЧ, устраняющий флуктуации напряжения в цепи управления частотой гетеродина. В этом случае верхняя граничная частота фильтра определяет быстродействие системы АПЧ.

*Система ФАПЧ.* В системе ФАПЧ производится сравнение фаз сигналов опорного генератора ОГ и промежуточной частоты, а в роли различителя выступает ФД (см. рис. 3.15).

Выходное напряжение ФД прямо пропорционально косинусу фазового угла между сигналами опорного генератора и промежуточной частоты:

$$\varphi(t) = (\omega_{\text{пч}} - \omega_{\text{ог}})t - (\varphi_{\text{пч}} - \varphi_{\text{ог}}) = \Delta\omega_{\text{нач}} - \varphi_{\text{нач}}.$$

Система ФАПЧ работает в двух режимах:

- 1) режим различения сигналов по частоте, когда  $\Delta\omega_{\text{нач}} \neq 0$ ;
- 2) режим различения сигналов по фазе, когда  $\Delta\omega_{\text{нач}} = 0$ .

В первом режиме на выходе ФД присутствует изменяющееся напряжение с разностной частотой  $(\omega_{\text{пч}} - \omega_{\text{ог}})$ , которое через УПТ поступает на управитель и изменяет частоту гетеродина на величину  $\Delta f_{\Gamma} = S_y U_y$ . (3.3)

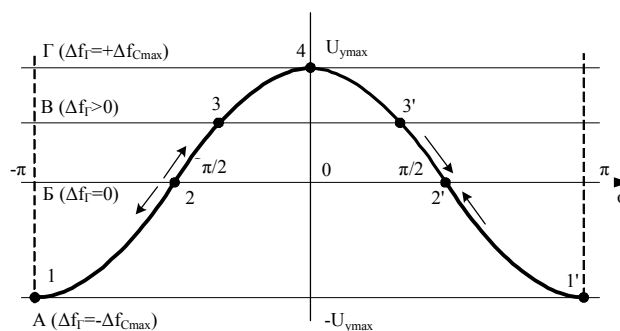


Рис. 3.20

На рис. 3.20 приведена детекторная характеристика ФД с учетом наличия УПТ на входе управителя. Выражение (3.3) означает, что на этом же рисунке по оси ординат могут быть отложены приращения частоты гетеродина с некоторым масштабным коэффициентом в соответствии с выражением  $U_y = \Delta f_r / S_y$ . В связи с этим горизонтальные линии А, Б, В и Г являются характеристиками управителя и соответствуют начальным расстройкам частоты гетеродина или сигнала, так как в равновесном состоянии  $\Delta f_r = \Delta f_c$ .

В результате, так же как и в случае с ЧАПЧ, точки пересечения графиков управителя и различителя являются точками решения уравнения, описывающего процессы в замкнутой системе ФАПЧ. Определим точки, соответствующие устойчивым состояниям системы.

При появлении расстройки по частоте изменяющаяся фаза на входе ФД может быть представлена в следующем виде:

$$\varphi(t) = [(\omega_r + \Delta\omega_r) - (\omega_c + \Delta\omega_c) - \omega_{ог}]t + \varphi_{нач}.$$

Скорость изменения фазы во времени равна

$$\frac{d\varphi(t)}{dt} = (\omega_r + \Delta\omega_r) - (\omega_c + \Delta\omega_c) - \omega_{ог} = (\Delta\omega_r - \Delta\omega_c) = 2\pi(S_y U_y - \Delta f_c), \quad (3.4)$$

т.к. должно соблюдаться условие  $\omega_{ПЧ} = (\omega_r - \omega_c) = \omega_{ог}$ .

Выражение (3.4) означает, что на рис. 3.20 по оси ординат могут быть также отложены значения скорости изменения фазы во времени с некоторым масштабным коэффициентом.

В точке 2, являющейся решением (3.4) в случае отсутствия расстройки сигнала  $\Delta f_c = 0$ , при появлении положительного значения  $\Delta\varphi > 0$  появится положительное значение напряжения управления  $U_y > 0$ . Это означает, что скорость изменения фазы во времени в этой точке положительна, поэтому приращение фазы будет продолжать нарастать до точки 2'. При отрицательных значениях  $\Delta\varphi < 0$  в этой точке появится отрицательное значение напряжения управления и скорости изменения фазы во времени, поэтому система будет также продолжать удаляться от этой точки.

В точке 2' при появлении положительного значения  $\Delta\varphi > 0$  появится отрицательное значение напряжения управления  $U_y < 0$ . Это означает, что скорость изменения фазы во времени в этой точке отрицательна, поэтому приращение фазы будет уменьшаться до точки 2. При отрицательных значениях  $\Delta\varphi < 0$  в этой точке появится положительное значение напряжения управления и скорости изменения фазы во времени, поэтому система будет возвращаться в точку 2'.

При появлении расстройки  $\Delta f_c \neq 0$  в соответствии с (3.4) положительные значения скорости изменения фазы во времени будут присутствовать выше линии характеристики управителя, соответствующей расстройке, а отрицательные – ниже.

Таким образом, устойчивыми состояниями системы будут точки 1', 2', 3' и 4. Неустойчивыми будут точки 1, 2 и 3. Фазовые соотношения, необходимые для

устойчивой работы системы ФАПЧ, устанавливаются автоматически.

При отсутствии захвата частоты сигнала ФД работает в режиме слежения по частоте. На выходе различителя присутствует переменное напряжение с разностной частотой  $\Delta f = f_{\text{ПЧ}} - f_{\text{ог}}$ . Частота гетеродина под воздействием этого напряжения изменяется в диапазоне  $f_{\Gamma} \pm \Delta f_{\Gamma \text{max}}$ , определяемом величиной  $\pm U_{y \text{max}}$ . Как только частота входного сигнала попадет в диапазон  $f_{\Gamma} \pm \Delta f_{\Gamma \text{max}}$  и частота  $f_{\text{ПЧ}}$  сравняется с частотой опорного генератора  $f_{\text{ог}}$ , произойдет скачкообразный переход в режим слежения по фазе. Напряжение на выходе ФД будет соответствовать ошибке системы ФАПЧ по фазе в диапазоне от 0 до  $\pi$ , что соответствует крайним точкам 4 и 1' на рис. 3.20.

Так как остаточная ошибка по частоте равна нулю, то коэффициент автоподстройки системы ФАПЧ стремится к бесконечности. Регулировочная характеристика системы ФАПЧ приведена на рис. 3.21.

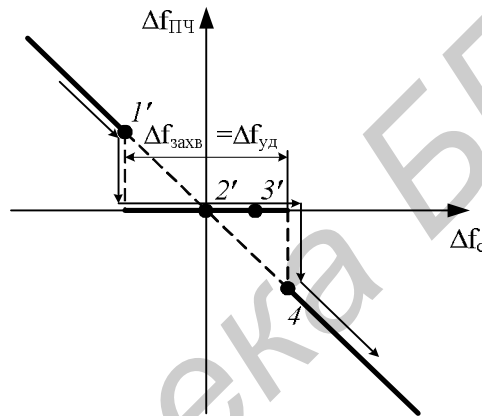


Рис. 3.21

При отсутствии ФНЧ между различителем и управителем полоса захвата системы ФАПЧ равна полосе удержания. При наличии ФНЧ с большой постоянной времени  $\tau_{\phi}$  диапазон изменения частоты гетеродина под воздействием управителя с ростом расстройки уменьшается. Это происходит из-за уменьшения амплитуды сигнала управления  $U_y \ll U_{y \text{max}}$ . Полоса захвата в связи с этим будет меньше полосы удержания. Приближенное значение по-

лосы захвата определяется выражением  $\Delta f_{\text{захв}} \approx 1,3 \sqrt{\frac{\Delta f_{\text{уд}}}{\tau_{\phi}}}$  для синусоидального сигнала на входе ФД.

## 3.2. РЕГУЛИРОВКА УСИЛЕНИЯ В РПТ

### 3.2.1. Автоматическая регулировка усиления в РПТ

В реальных условиях приема мощность входных сигналов может изменяться в десятки и сотни тысяч раз, однако на выходе РПТ необходимо обеспечить независимый уровень сигналов, определяемый условиями функционирования конечного устройства. Для обеспечения



нормальной работы

ТНЧ и защиты их от перегрузки в РПТ применяют ручную (РРУ) и автоматическую (АРУ) регулировки усиления.

Ручная регулировка осуществляется с помощью потенциометров, включенных в часть тракта, не охваченную АРУ. Обычно РРУ вводят в детекторном каскаде или первых каскадах ТНЧ. РРУ позволяет обеспечивать функционирование ТНЧ только при медленных и небольших изменениях уровня сигнала. При высоких скоростях и больших диапазонах изменений уровней сигналов используется АРУ.

Для управления коэффициентом передачи тракта формируется управляющее напряжение, зависящее от уровня принимаемого сигнала. Это напряжение обычно получают в результате амплитудного детектирования на выходе УПЧ. Оно также может быть получено в результате детектирования усиленного в дополнительном канале входного сигнала РПУ. Для выделения управляющего напряжения используют фильтры АРУ, полоса пропускания которых меньше минимальной частоты модуляции сигнала.

Регулировка усиления в усилительных каскадах осуществляется различными методами: режимными, аттенуаторными, регулировкой местных отрицательных обратных связей.

Режимная регулировка усиления может производиться либо изменением тока эмиттера, либо изменением напряжения на коллекторе. На рис. 3.22 приведена зависимость крутизны транзистора от тока эмиттера  $S_0 = f(I_3)$ . Увеличение тока эмиттера  $I_3$  и, следовательно, тока коллектора  $I_k$  приводит к уменьшению напряжения между коллектором и эмиттером  $U_{кэ}$  за счёт увеличения падения напряжения на сопротивлении  $R_3$  в цепи эмиттера и нагрузке по постоянному току в цепи коллектора ( $R_k$  в резистивных каскадах, сопротивление фильтра  $R_\phi$ ). Одновременное изменение  $I_3$  и  $U_{кэ}$  приводит к тому, что практически линейная на начальном участке зависимость  $S_0 = f(I_3, U_{кэ})$  при больших значениях тока становится нелинейной и имеет форму кривой, показанной на рис. 3.22 штриховой линией. При этом в области  $I_{31} < I_3 < I_{32}$  коэффициент усиления каскада практически не зависит от  $I_3$ . Для АРУ могут быть использованы области  $I_3 < I_{31}$  и  $I_3 > I_{32}$ . Требуемый характер изменения  $K_0$  в зависимости от уровня входного сигнала  $U_{вх}$  может быть получен при строго определённом характере изменения  $I_3$ : при  $I_3 < I_{31}$  с увеличением  $U_{вх}$  ток эмиттера должен уменьшаться (обратная регулировка – рис. 3.23), при  $I_3 > I_{32}$  с увеличением  $U_{вх}$  ток эмиттера должен увеличиваться (прямая регулировка – рис. 3.24).

При прямой регулировке, когда транзистор работает в режиме насыщения, пределы изменения коэффициента усиления определяются уже не только изменением проводимости  $Y_{21}$ , но и пределами изменения выходной проводимости транзистора  $g_{22}$ . В этом случае имеется наибольшая степень изменения коэффициента усиления при сравнительно небольшом изменении тока  $I_3$ . Однако этот режим характеризуется более высоким (по сравнению с обратной регулировкой) уровнем нелинейных искажений. Кроме того, при прямой регулировке заметно изменяется выходная ёмкость  $C_{22}$  транзистора.

При использовании резонансной нагрузки частотная характеристика каскада будет изменяться в процессе регулировки усиления, причём тем сильнее, чем выше частота сигнала (или чем меньше отношение  $C_H/C_{22}$ , где  $C_H$  – ёмкость нагрузки). Поэтому прямая регулировка применяется довольно редко.

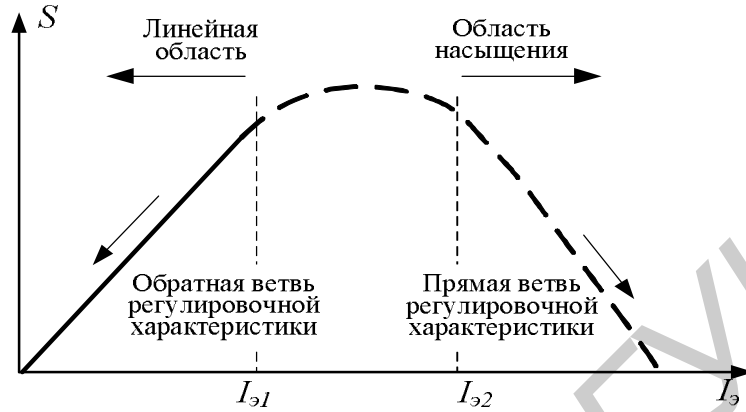


Рис. 3.22

При использовании обратной регулировки проводимость  $Y_{21}$ , исключая область  $I_э \rightarrow 0$ , в довольно широких пределах изменяется пропорционально току эмиттера  $I_э$ .

Изменение  $I_э$  может быть достигнуто путём подачи управляющего напряжения как на базу, так и на эмиттер транзистора. При регулировке по эмиттеру (рис. 3.23) увеличивается стабильность работы, но значительно повышается мощность, потребляемая от источника управления. В управляющей цепи приходится использовать транзисторный детектор либо усилитель постоянного тока, что является существенным недостатком схемы. При подаче регулирующего напряжения на базу (рис. 3.24) нужна сравнительно небольшая мощность, которая может быть получена непосредственно от детектора АРУ.

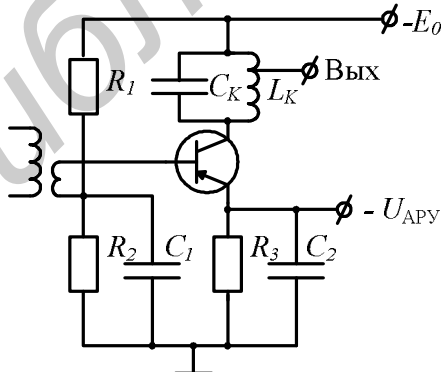


Рис. 3.23

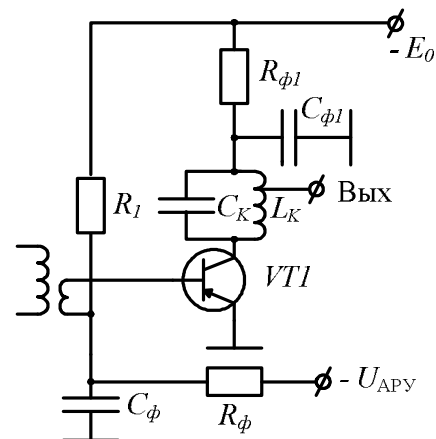


Рис. 3.24

Управляющее напряжение  $U_{упр}$  подаётся на регулируемый транзистор через фильтр АРУ ( $R_ф, C_ф$  на рис. 3.24), основное назначение которого заключается в фильтрации низкочастотного напряжения на выходе детектора АРУ. Постоянная времени фильтра  $\tau_ф = R_ф \cdot C_ф$  обычно составляет 0,05 – 0,5 с.

Увеличение  $\tau_{\phi}$  приводит к ухудшению регулировки при быстрых изменениях сигнала. С уменьшением  $\tau_{\phi}$  на вход усительного тракта промежуточной частоты попадает напряжение звуковой частоты, что может привести к уменьшению глубины модуляции сигнала, т.е. к его демодуляции. Величина  $R_{\phi}$  составляет, как правило, единицы – десятки килоом,  $C_{\phi}$  – единицы микрофарад.

Для увеличения эффективности АРУ в управляющую цепь после детектора иногда вводят усилитель постоянного тока (усиленная АРУ). В качестве такого усилителя может быть использован отдельный резистивный каскад либо один из каскадов УПЧ. В схеме рис. 3.25 (так называемая «эстафетная АРУ») управляющее напряжение подается на первый каскад.

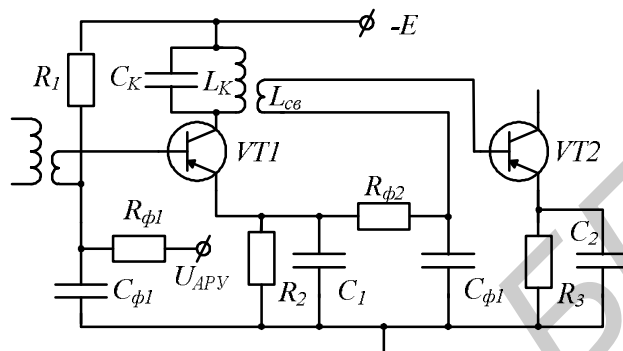


Рис. 3.25

Пример регулируемого аттенюатора на полевом транзисторе приведен на рис. 3.26. При изменении управляющего напряжения АРУ происходит изменение внутреннего сопротивления транзистора, вследствие чего меняется коэффициент передачи делителя.

Каскад усиления с регулируемой глубиной местной обратной связи приведен на рис. 3.27. При отсутствии напряжения АРУ диод VD закрыт и резистор автоматического смещения  $R_{и}$  обеспечивает минимальное заданное значение коэффициента передачи каскада за счет глубокой местной ООС. При увеличении управляющего напряжения АРУ диод открывается и его внутреннее сопротивление уменьшается. В результате резистор автоматического смещения  $R_{и}$  шунтируется через разделительный конденсатор, обратная связь по переменному току ослабляется, и коэффициент передачи каскада возрастает.

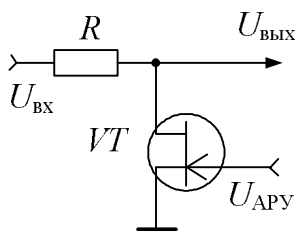


Рис. 3.26

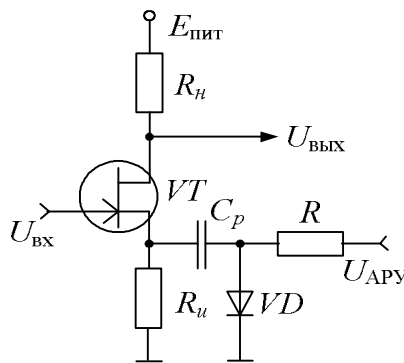


Рис. 3.27

По закону регулирования различают сжиматели динамического диапазона сигнала и расширители, ограничители максимального и минимального уровней (последние называют пороговыми ограничителями или шумоподавителями).

В общем случае выходное и входное напряжения регулируемого звена связаны соотношением

$$U_{\text{ВЫХ}} = kU_{\text{ВХ}}^\gamma,$$

где  $k$  – коэффициент пропорциональности,  $\gamma$  – коэффициент сжатия или расширения динамического диапазона сигнала  $ДД$ .

Для минимального и максимального уровней сигналов можно записать

$$\frac{U_{\text{ВЫХ max}}}{U_{\text{ВЫХ min}}} = \left( \frac{U_{\text{ВХ max}}}{U_{\text{ВХ min}}} \right)^\gamma,$$

что после логарифмирования дает

$$\lg \frac{U_{\text{ВЫХ max}}}{U_{\text{ВЫХ min}}} = \gamma \lg \frac{U_{\text{ВХ max}}}{U_{\text{ВХ min}}} \quad \text{или} \quad ДД_{\text{ВЫХ}} = \gamma ДД_{\text{ВХ}}.$$

В зависимости от значения коэффициента  $\gamma$  различают пять типов регулируемых звеньев, амплитудные и регулировочные характеристики которых представлены на рис. 3.28

В РПТ система АРУ чаще всего применяется для обеспечения постоянства выходного напряжения, т.е.

$$U_{\text{ВЫХ}} = U_{\text{ВХ}} K(t) = const. \quad (3.5)$$

Из (3.5) следует, что коэффициент передачи регулируемого звена должен изменяться обратно пропорционально амплитуде входного сигнала (рис. 3.28, б).

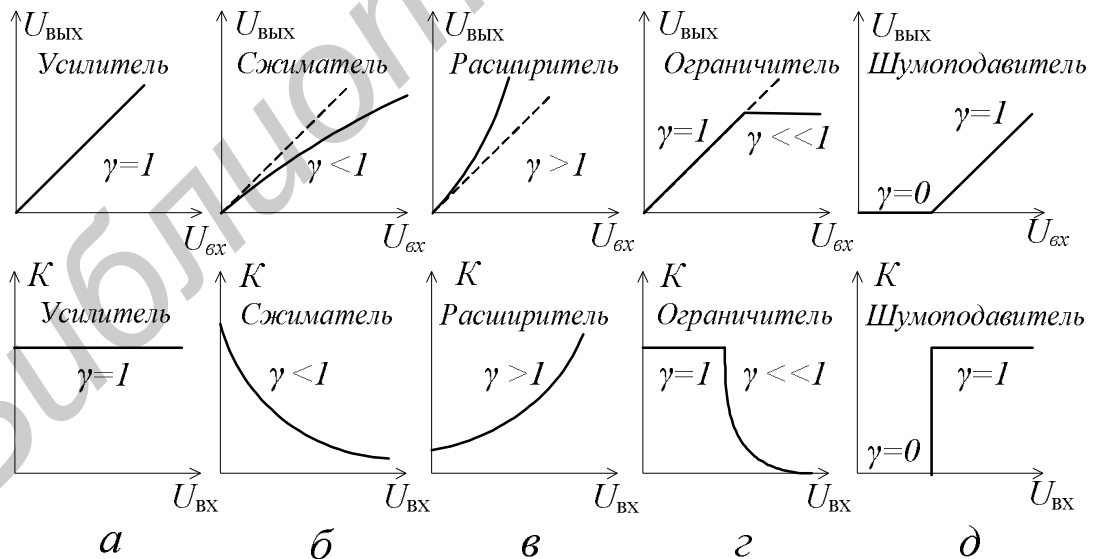


Рис. 3.28

Если управляющее напряжение используется для регулировки в каскадах, предшествующих детектору АРУ, такая регулировка называется АРУ с обратной связью или АРУ «назад» (рис. 3.29, а), если же напряжение  $U_{\text{рег}}$  используется для регулировки в последующих цепях, то имеет место АРУ с прямой связью или АРУ «вперед» (рис. 3.29, б). В первом случае для

регулировки в системе обязательно наличие сигнала рассогласования, что не позволяет реализовывать регулировочную характеристику, не зависящую от уровня входного сигнала. Во втором случае не только достижимо постоянство выходного уровня РПТ, но и реализуются произвольные регулировочные зависимости. Комбинированная схема АРУ объединяет в себе АРУ с обратной связью и АРУ с прямой связью.

Детектор АРУ должен выделять составляющие несущего колебания, которые являются следствием модуляции входного сигнала дестабилизирующими факторами, такими как нестабильность излучаемой мощности радиопередающей станции, изменение расстояния до источника сигнала, условия распространения радиосигнала, нестабильность коэффициента передачи радиотракта приемника до детектора, и не реагировать на модулирующее колебание. В противном случае модулирующее колебание будет изменяться в такт с модуляцией сигнала, что приведет к уменьшению глубины модуляции и нелинейным искажениям.

При регулировке необходимо организовать определенный вид зависимости  $U_{\text{вых РПТ}} = f(E_A)$ . При этом эффективность работы АРУ оценивается коэффициентом регулирования

$$B = \frac{D_{\text{вх}}}{D_{\text{вых}}} = \left( \frac{U_{\text{вх max}}}{U_{\text{вх min}}} \right) // \left( \frac{U_{\text{вых max}}}{U_{\text{вых min}}} \right), \quad (3.6)$$

который показывает степень изменения сигнала на выходе системы по отношению к изменению входного сигнала.

Характеристики АРУ зависят от метода регулировки («вперед», «назад») и от способа регулировки. Регулировка «вперед» позволяет получать идеальную АРУ (рис. 3.30, ломаная 4) и может быть применена для реализации расширителей динамического диапазона. Однако это требует введения дополнительного канала усиления, высокой точности поддержания его коэффициента передачи и широкого динамического диапазона. Если точность не обеспечивается, то возможна регулировка по ломаной 5. Обратная регулировка (рис. 3.30, ломаные 1, 2, 3) не критична к точности характеристик звеньев, но может работать неустойчиво и не обеспечивает идеальных характеристик.

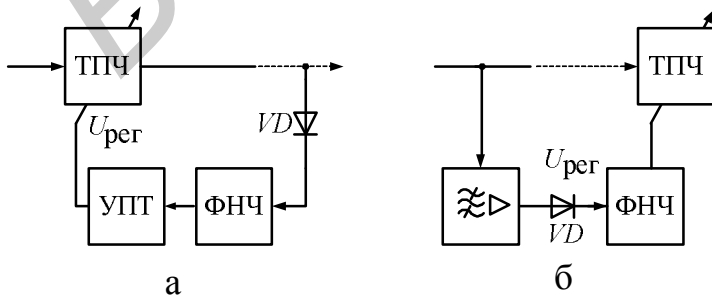


Рис. 3.29

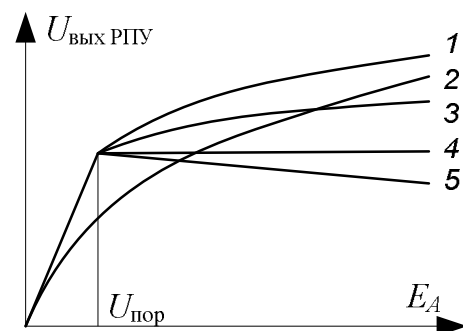


Рис. 3.30

По способу регулирования различают простую, задержанную и

усиленную АРУ. В простой АРУ напряжение сигнала детектируется в АД и после ФНЧ на  $R_{\phi}C_{\phi}$  поступает на регулируемый каскад, так что усиление каскада уменьшается (рис. 3.31). Эта АРУ удобно сочетается с АД в основном канале приемника. Недостатком АРУ является работа при малых сигналах, что приводит к неоправданной потере чувствительности в тракте РПУ

(рис. 3.30, кривая 2).

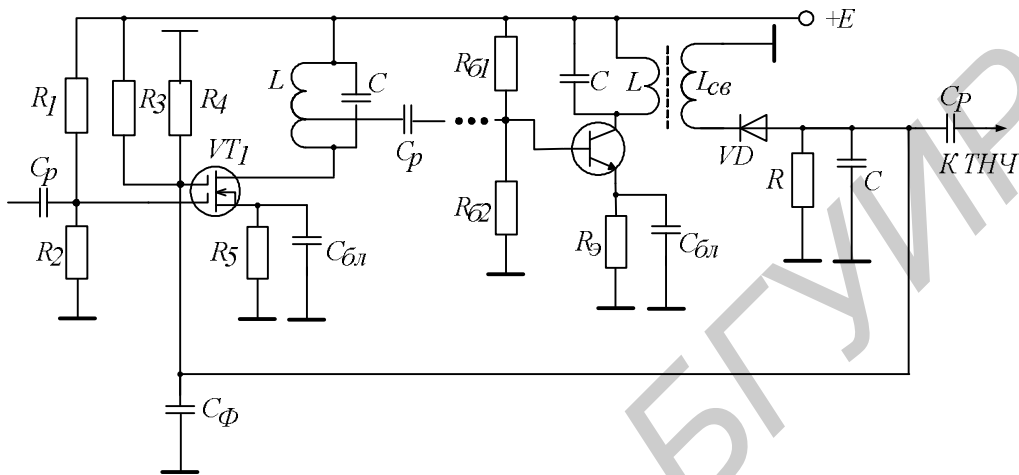


Рис. 3.31

Задержанная АРУ (рис. 3.32 и рис. 3.30, кривые 1, 3, 4, 5) не имеет отмеченного недостатка, т.к. диод  $VD_1$  заперт дополнительным смещением, которое задается  $R_{д1}$  и  $R_{д2}$ . В результате цепь АРУ не функционирует, пока амплитуда сигнала на аноде  $VD_1$  не превысит порога напряжения задержки  $U_3$ , а затем диод открывается и на регулирующий каскад поступает дополнительное смещение. Тогда  $VT_2$  начинает открываться, а  $VT_1$  подзапирается, что приводит к уменьшению коэффициента передачи каскада. Уровень сигнала на входе  $U_{пор}$ , соответствующий началу работы АРУ, называется *порогом АРУ* (рис. 3.30). Совмещение детекторов для этой системы АРУ недопустимо, поэтому в схеме производится раздельное детектирование. В цепи АРУ используется параллельный детектор, т.к. точка подключения находится под напряжением питания.

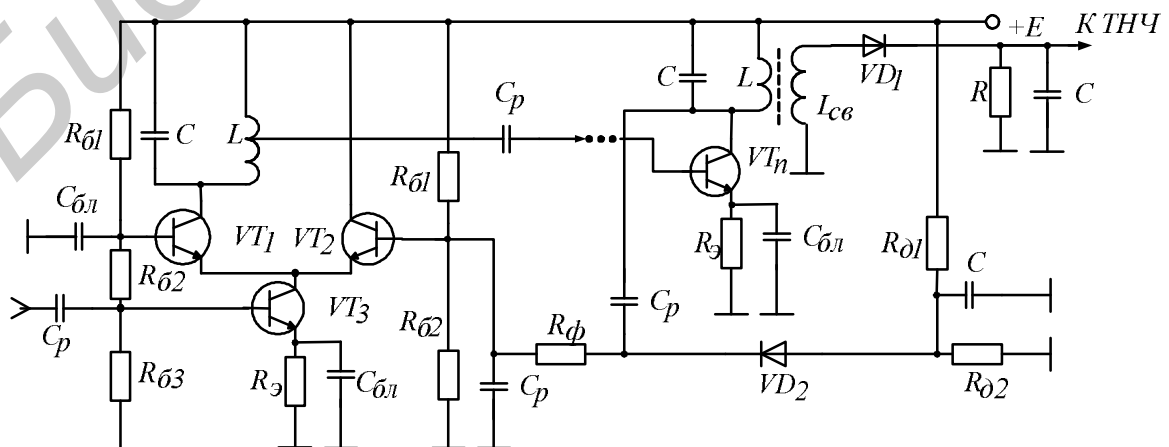


Рис. 3.32

Для усиленной АРУ характерно наличие дополнительных усилительных каскадов в канале формирования управляющего напряжения (см. рис. 3.29, а), амплитудная характеристика благодаря этому приближается к идеальной (см. рис. 3.30, кривая 3).

### 3.2.2. Анализ АРУ с обратной связью

Рассмотрим структурную схему АРУ, представленную на рис. 3.33.

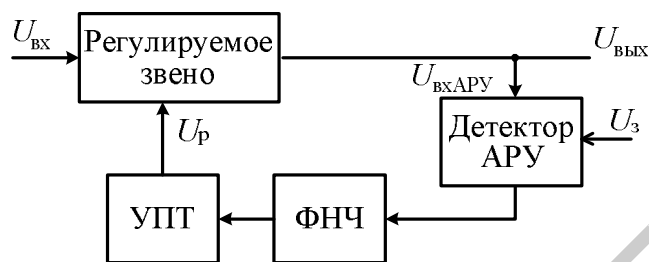


Рис. 3.33

В установившемся режиме напряжение регулирования  $U_p$  прямо пропорционально коэффициенту передачи детектора АРУ, коэффициенту передачи усилителя и коэффициенту передачи фильтра  $K_{\text{фо}}$ :

$$U_p = U_{\text{вх АРУ}} K_d K_{\text{фо}} K_y. \quad (3.7)$$

Входное напряжение системы АРУ определим как разность изменения выходного напряжения и напряжения задержки  $U_з$ :

$$U_{\text{вх АРУ}} = \Delta U_{\text{вых}} - U_з, \quad (3.8)$$

тогда

$$U_p = (\Delta U_{\text{вых}} - U_з) K_d K_{\text{фо}} K_y, \quad (3.9)$$

причем пока  $(\Delta U_{\text{вых}} - U_з) \leq 0$ , регулирующее напряжение отсутствует.

При появлении скачка входного сигнала выходное напряжение изменяется на величину

$$\Delta U_{\text{вых нач}} = \Delta U_{\text{вх}} K_0. \quad (3.10)$$

Регулируемое звено характеризуется крутизной регулировочной характеристики  $S_p$  и начальным коэффициентом передачи  $K_0$ . В результате регулирования происходит изменение коэффициента передачи на величину

$$\Delta K = S_p U_p. \quad (3.11)$$

Под воздействием управляющего напряжения выходное напряжение изменяется до значения

$$\Delta U_{\text{вых}} = \Delta U_{\text{вых нач}} + \Delta U_{\text{вых рег}}, \quad (3.12)$$

где

$$\Delta U_{\text{вых рег}} = \Delta U_{\text{вх}} \Delta K = \Delta U_{\text{вх}} S_p U_p. \quad (3.13)$$

Представим цепь АРУ, состоящую из детектора АРУ, ФНЧ и усилителя, в

виде цепи с обратной связью. Коэффициент передачи цепи АРУ с разомкнутой и замкнутой ОС равен соответственно

$$K_{\text{АРУ}} = K_{\text{д}} K_{\text{фо}} K_{\text{у}} \quad (3.14)$$

и

$$K_{\text{АРУ(ОС)}} = \frac{K_{\text{АРУ}}}{1 - \beta K_{\text{АРУ}}}, \quad (3.15)$$

где  $\beta$  – коэффициент обратной связи:

$$\beta = \frac{dU_{\text{вых}}}{dU_{\text{р}}} = \frac{\Delta U_{\text{вх}} S_{\text{р}} U_{\text{р}}}{U_{\text{р}}} = S_{\text{р}} \Delta U_{\text{вх}}. \quad (3.16)$$

Подставляя (3.9) в (3.12), с учетом (3.14) и (3.16) получаем

$$\Delta U_{\text{вых}} = \Delta U_{\text{вых нач}} + (\Delta U_{\text{вых}} - U_{\text{з}}) \beta K_{\text{АРУ}}. \quad (3.17)$$

Решая (3.17) относительно  $\Delta U_{\text{вых}}$ , получим значение выходного напряжения

$$\Delta U_{\text{вых}} = \frac{\Delta U_{\text{вых нач}} - \beta K_{\text{АРУ}} U_{\text{з}}}{1 - \beta K_{\text{АРУ}}}. \quad (3.18)$$

При  $U_{\text{з}} = 0$  выражение описывает простую АРУ:

$$\Delta U_{\text{вых}} = \frac{\Delta U_{\text{вых нач}}}{1 - \beta K_{\text{АРУ}}}. \quad (3.19)$$

При отрицательной обратной связи  $\beta K_{\text{АРУ}} < 0$  для задержанной и простой АРУ в установившемся режиме

$$\Delta U_{\text{вых уст}} = \frac{\Delta U_{\text{вых нач}} + \beta K_{\text{АРУ}} U_{\text{з}}}{1 + \beta K_{\text{АРУ}}}, \quad (3.20)$$

$$\Delta U_{\text{вых уст}} = \frac{\Delta U_{\text{вых нач}}}{1 + \beta K_{\text{АРУ}}}. \quad (3.21)$$

После подстановки (3.10), (3.14) и (3.16) в (3.20) получаем окончательное выражение для выходного напряжения в следующем виде:

$$\Delta U_{\text{вых уст}} = \frac{\Delta U_{\text{вх}} (K_{\text{о}} + U_{\text{з}} K_{\text{д}} K_{\text{фо}} K_{\text{у}} S_{\text{р}})}{1 + K_{\text{д}} K_{\text{фо}} K_{\text{у}} S_{\text{р}} \Delta U_{\text{вх}}}. \quad (3.22)$$

Как видно из (3.20) и (3.21), в результате регулирования начальная ошибка  $\Delta U_{\text{вых нач}}$  уменьшается с ростом глубины обратной связи  $L_{\text{ос}} = 1 + \beta K_{\text{АРУ}} \gg 1$  до нуля в простой усиленной АРУ и до значения, равного напряжению задержки, в задержанной АРУ.

При начальных нулевых условиях  $U_{\text{р}} = 0$ ,  $\Delta U_{\text{вх}} = U_{\text{вх}}$ ,  $\Delta U_{\text{вых}} = U_{\text{вых}}$ , поэтому (3.22) следует записать в следующем виде:

$$U_{\text{вых уст}} = \frac{U_{\text{вх}} (K_{\text{о}} + U_{\text{з}} K_{\text{д}} K_{\text{фо}} K_{\text{у}} S_{\text{р}})}{1 + K_{\text{д}} K_{\text{фо}} K_{\text{у}} S_{\text{р}} U_{\text{вх}}}. \quad (3.23)$$

Коэффициент регулирования АРУ в соответствии с (3.6) будет равен



$$B = \frac{(1 + K_d K_{\phi 0} K_y S_p U_{\text{вх max}})}{(1 + K_d K_{\phi 0} K_y S_p U_{\text{вх min}})}, \quad (3.24)$$

откуда следует, что при большом петлевом усилении  $K_d K_{\phi 0} K_y \gg 1$  коэффициент регулирования равен диапазону изменения входного сигнала  $D_{\text{вх}}$ . Относительное изменение выходного сигнала  $D_{\text{вых}}$  при этом равно единице, что гарантирует постоянство выходного напряжения в установившемся режиме.

Переходные процессы в системе связаны с наличием инерционного звена обычно в виде ФНЧ первого порядка с передаточной функцией:

$$K_{\phi}(p) = \frac{K_{\phi 0}}{1 + p\tau_{\phi}}. \quad (3.25)$$

Напряжение регулирования с замкнутой ОС в операторной форме соответствует выражению

$$U_p(p) = U_{\text{вх АРУ}}(p) K_{\text{АРУ(ОС)}}(p) = U_{\text{вх АРУ}}(p) \frac{K_{\text{АРУ}}(p)}{1 + \beta K_{\text{АРУ}}(p)}, \quad (3.26)$$

для  $U_{\text{вх АРУ}}(p)$  с учетом того, что преобразование Лапласа для скачка амплитуды напряжения имеет вид

$$L[E \cdot 1(t)] = \frac{E}{p}, \quad U_{\text{вх АРУ}}(p) = \frac{U_{\text{вх АРУ}}}{p}. \quad (3.27)$$

Передаточная функция цепи АРУ определяется соотношением

$$K_{\text{АРУ}}(p) = \frac{K_{\text{АРУ}}}{1 + p\tau_{\phi}}. \quad (3.28)$$

Так как регулируемое звено считается безынерционным, то  $\beta(p) = \beta$ . В результате

$$U_p(p) = \frac{U_{\text{вх АРУ}}}{p} \cdot \frac{K_{\text{АРУ}}}{1 + p\tau_{\phi} + \beta K_{\text{АРУ}}}.$$

Преобразуем выражение:

$$U_p(p) = \frac{U_{\text{вх АРУ}}}{p} \cdot \frac{K_{\text{АРУ}}}{1 + p\tau_{\phi} + \beta K_{\text{АРУ}}} = \frac{U_{\text{вх АРУ}}}{p} \cdot \frac{K_{\text{АРУ}}(1 + \beta K_{\text{АРУ}})}{\tau_{\phi}(1 + \beta K_{\text{АРУ}})(p + \frac{1 + \beta K_{\text{АРУ}}}{\tau_{\phi}})} =$$

$$\frac{U_{\text{вх АРУ}}}{p} \cdot \frac{K_{\text{АРУ(ОС)}} \alpha}{(p + \alpha)}, \quad (3.29)$$

$$\text{где} \quad \alpha = \frac{1 + \beta K_{\text{АРУ}}}{\tau_{\phi}}. \quad (3.30)$$

В результате табличного обратного преобразования Лапласа

$$L^{-1}\left[\frac{E\alpha}{p(p+\alpha)}\right] = E(1 - e^{-\alpha t}) \cdot 1(t),$$

для (3.29) получим

$$L^{-1}[U_p(p)] = L^{-1}\left[\frac{U_{\text{вх АРУ}} K_{\text{АРУ(ОС)}} \alpha}{p} \cdot \frac{1}{(p+\alpha)}\right] = U_p(t) = U_{\text{вх АРУ}} K_{\text{АРУ(ОС)}} (1 - e^{-\frac{t}{\tau_{\text{АРУ}}}}), \quad (3.31)$$

где  $\tau_{\text{АРУ}} = 1/\alpha$  - эквивалентная постоянная времени регулирования:

$$\tau_{\text{АРУ}} = \frac{\tau_{\phi}}{1 + \beta K_{\text{АРУ}}} = \frac{\tau_{\phi}}{1 + S_p U_{\text{вх}} K_d K_{\phi 0} K_y}. \quad (3.32)$$

В момент времени  $t = 0$  при нулевых начальных условиях напряжение регулирования отсутствует, следовательно, выходное напряжение равно изменению входного напряжения  $U_{\text{вых}}(t=0) = U_{\text{вх}} K_0$ . Как видно из выражения (3.32), скорость переходного процесса или время установления  $\tau \approx 2,2\tau_{\text{АРУ}}$  зависит как от параметров цепи, так и от уровня входного сигнала.

На рис. 3.34 представлен примерный временной график выходного напряжения регулируемого звена при нулевых и ненулевых начальных условиях.

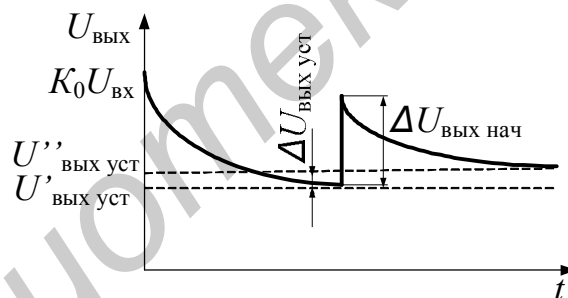


Рис. 3.34

### 3.3. РЕГУЛИРОВКА ОТНОШЕНИЯ СИГНАЛ–ШУМ В РПТ

Среди систем амплитудного регулирования особенно актуальны системы, позволяющие увеличить отношение сигнал/помеха. При этом под помехами чаще всего подразумевают внешние и внутренние шумы.

По воздействию на АЧХ и амплитудную характеристику (АХ) различают шумоподавители с изменением формы АЧХ и с регулировкой динамического диапазона. По наличию или отсутствию регулирования различают шумоподавители статические и динамические. В статических воздействие на АХ или АЧХ неизменно во времени и определяется интенсивностью и спектром сигнала и помех. К этому виду относятся, например, цепи предискажения.

Структура динамического регулятора-шумоподавителя раскрывается на

рис. 3.35. Входной сигнал поступает на вход выходного сумматора и на вход инвертора. С выхода фазовращателя сигнал через ФВЧ и усилительный каскад поступает на цепь АРУ с прямой связью, амплитудная характеристика которой для высокочастотных составляющих имеет вид, приведенный на рис. 3.36, а. Выходной сигнал представляет собой разность  $U_{\text{вых}} = U_{\text{вх}} - U_2$ . В результате при малых уровнях входного сигнала суммарный коэффициент передачи для высокочастотных составляющих значительно снижается (рис. 3.36, б).

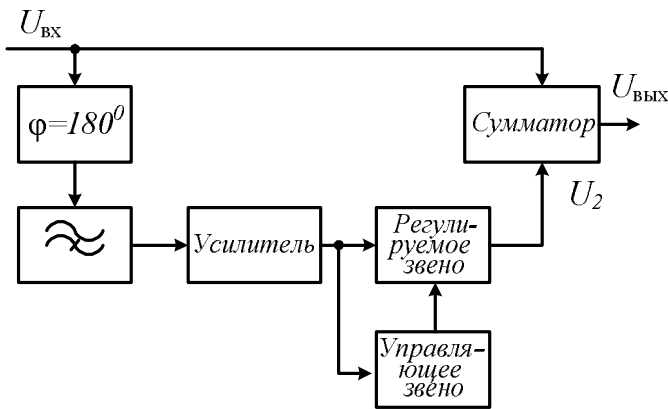


Рис. 3.35

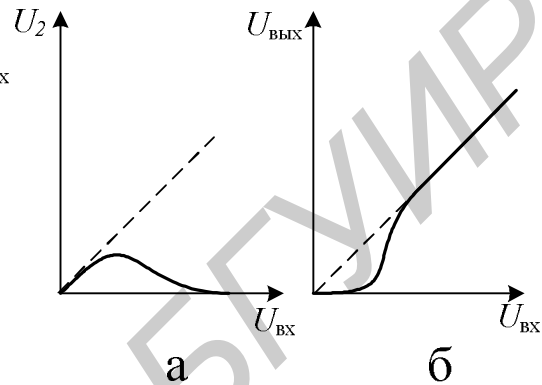


Рис. 3.36

Принцип регулирования динамического диапазона в простейшей системе сжиматель–расширитель (так называемая компандерная система) поясняется на рис. 3.37. Небольшие уровни входных сигналов после сжатия динамического диапазона ( $D_2$ ) оказываются выше уровня шумов и помех в канале вещания. После расширителя восстанавливается первоначальный динамический диапазон входного сигнала ( $D_4 = D_1$ ). Выигрыш в отношении сигнал/помеха определяется увеличением среднего уровня сигнала в канале. В аналоговых системах выигрыш достигает 10–13 дБ.

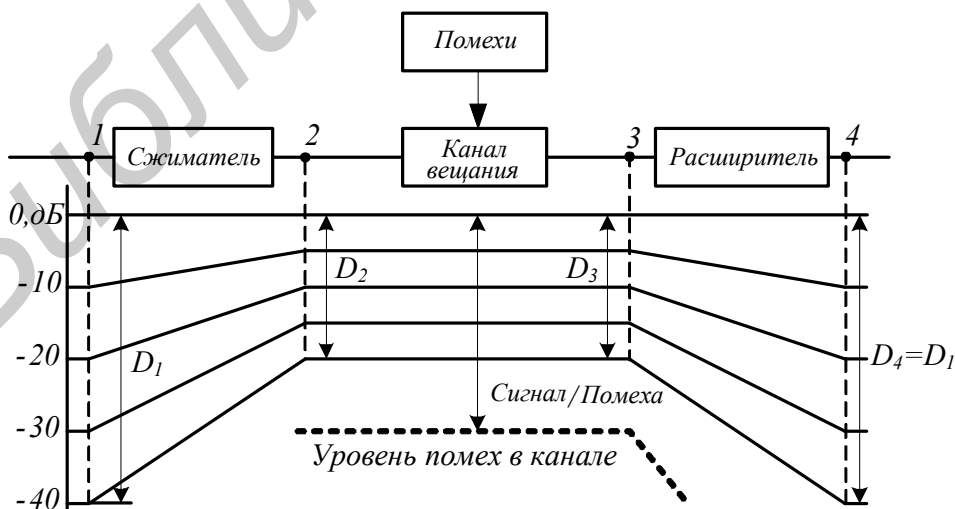


Рис. 3.37

В последнее время широкое распространение получили системы шумоподавления Долби. Упрощенная структурная схема системы «Долби-А»

представлена на рис. 3.38.

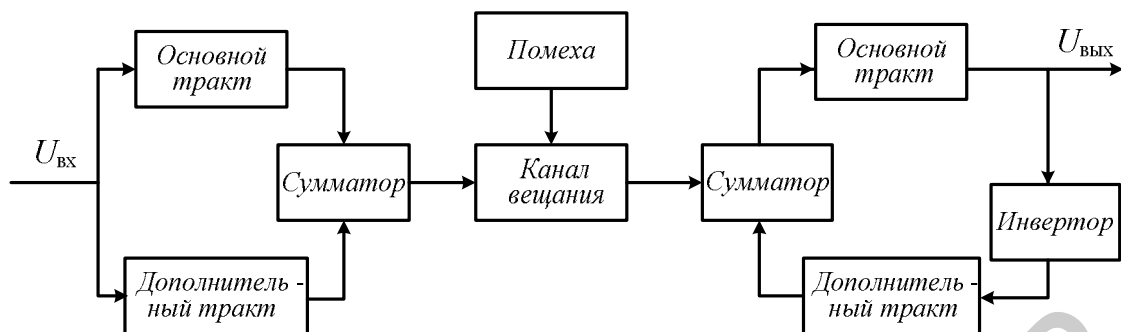


Рис. 3.38

При больших уровнях сигналов дополнительный тракт имеет небольшой коэффициент передачи и выходной сигнал определяется основным трактом, в котором не происходит сжатия динамического диапазона. При небольших уровнях сигналов дополнительный тракт имеет большой коэффициент передачи и выходной сигнал определяется дополнительным трактом. В дополнительном тракте спектр передаваемых сигналов разбивается на несколько частей, в которых осуществляется независимое сжатие динамических диапазонов на передающей стороне и расширение на приемной стороне. Улучшение отношения сигнал/шум достигает 15 дБ.

### 3.4. РЕГУЛИРОВКА ЧУВСТВИТЕЛЬНОСТИ В РПТ

В условиях напряженной ЭМО помехи на входе РПТ составляют единицы и даже десятки вольт. При таких уровнях неизбежно нелинейное поражение высокочувствительного тракта РПТ. Для снижения вероятности поражения требуется уменьшение чувствительности РПТ.

Система автоматической регулировки чувствительности (АРЧ) может содержать один (рис. 3.39, а) или несколько (рис. 3.39, б) аттенюаторов (АТ), распределенных по сечениям преселектора. Управляющее аттенюаторами воздействие вырабатывается на основе измерения групповой мощности сигнала и помех, попадающих в полосу пропускания преселектора РПТ.

Во время работы АРЧ изменяется как уровень помех и сигнала на входе РПТ или в сечениях преселектора, так и коэффициент шума РПТ.

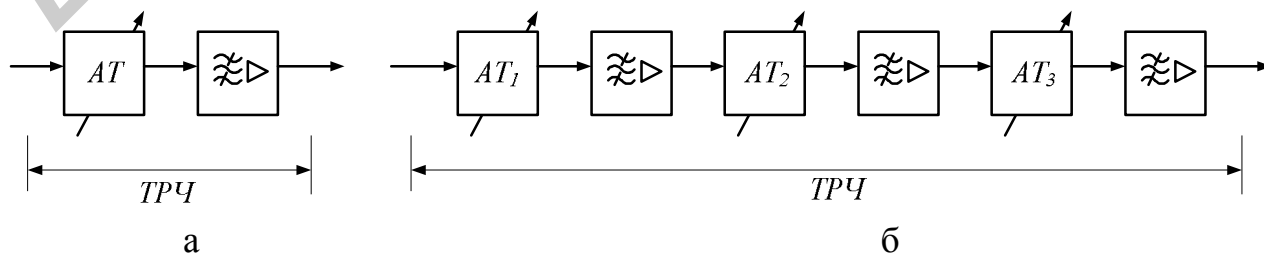


Рис. 3.39

При регулировке с аттенюатором на входе характеристики защиты

имеют вид, показанный на рис. 3.40, а. Введение адаптации уменьшает чувствительность РПТ, сохраняет динамический диапазон тракта и снижает вероятность нелинейного поражения, при котором прием сигнала был бы вообще невозможен.

При регулировке распределенными аттенуаторами (см. рис. 3.40, б) затухание вводится постепенно, начиная с сечений, расположенных в глубине преселектора РПТ: сначала исчерпывается затухание  $AT_3$ , затем  $AT_2$  и только потом начинает срабатывать  $AT_1$ , т.е. имеет место эстафета. Результирующая характеристика защиты тракта показана на рис. 3.40, б. Видно, что в результате регулировки уровень блокирования РПТ изменяется аналогично АРЧ с одиночным аттенуатором, однако коэффициент шума здесь меньше, поэтому линейный ДД РПТ расширился. Меньшие значения коэффициента шума объясняются тем, что регулировка начинается в каскадах, которые расположены в глубине преселектора и, следовательно, в меньшей мере, чем входные, определяют коэффициент шума РПТ.

Ухудшение чувствительности, связанное с защитой от нелинейного поражения, позволяет принимать большее количество сигналов, превосходящих чувствительность РПТ. Это может быть отражено вероятностными характеристиками, построенными в функции затухания аттенуатора на рис. 3.41, где общая вероятность приема с заданным качеством определяется произведением вероятности приема, обусловленной увеличением реальной чувствительности ( $P_{\text{лин}}$ ), и вероятности приема, обусловленной нелинейным эффектом ( $P_{\text{нелин}}$ ).

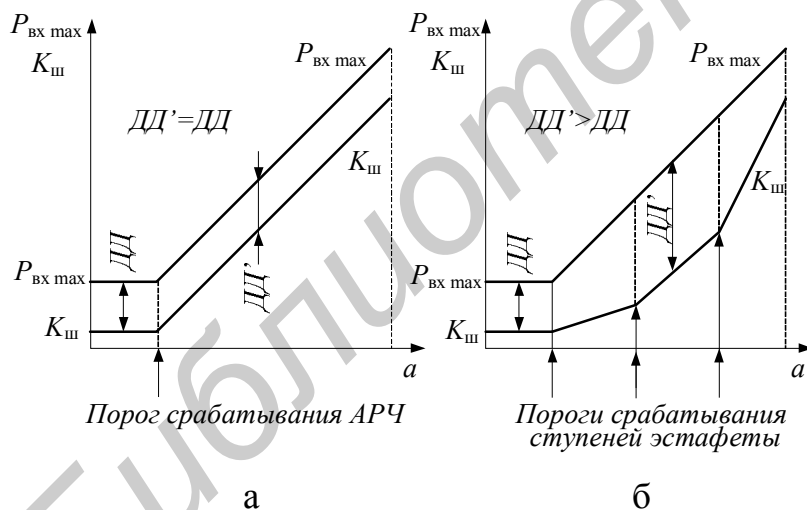


Рис. 3.40

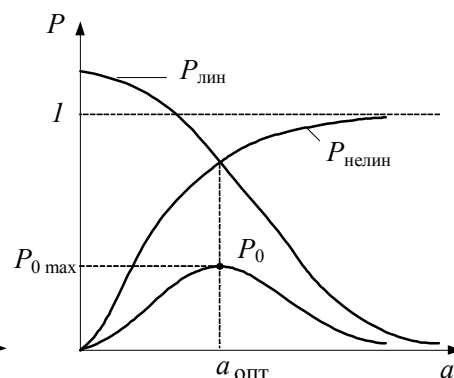


Рис. 3.41

Из графика видно, что существует оптимальное затухание аттенуаторов  $a_{\text{опт}}$ , обеспечивающее  $P_{0 \text{ макс}}$ . Это объясняется тем, что введение аттенуаторов приводит к ухудшению реальной чувствительности и уменьшению числа каналов приема, ограничиваемого чувствительностью РПТ. Однако при этом увеличивается количество принимаемых каналов, не пораженных из-за нелинейных эффектов.

В случае отсутствия нелинейного поражения РПТ требуется отключение АРЧ, поскольку наличие в тракте аттенуаторов приведет к уменьшению  $P_0$ .

## 4. ОПТИМАЛЬНЫЕ МЕТОДЫ ПРИЕМА СИГНАЛОВ

### 4.1. ОПТИМАЛЬНЫЕ МЕТОДЫ ПРИЕМА СИГНАЛОВ С ДИСКРЕТНЫМИ СООБЩЕНИЯМИ

#### 4.1.1. Оптимальный когерентный прием сигналов

В канале с постоянными параметрами на входе приемника смесь  $r(t)$  сигнала и шума (наблюдаемый процесс) представляется в виде

$$r(t) = ks(t - \tau) + n(t), \quad (4.1)$$

где  $k$  и  $\tau$  – постоянные величины;  $n(t)$  – гауссовский аддитивный шум, в качестве модели которого принимается белый шум с нулевым средним значением и со спектральной плотностью  $N_0$ . При постоянных величинах  $k$  и  $\tau$  их можно принять в дальнейшем равными 1 и 0 соответственно.

Задача приема дискретных сообщений на фоне шумов решается на основе статистического подхода, согласно которому при передаче дискретных сообщений, закодированных кодом с основанием  $M$ , используется реализация сигнала  $s_i(t)$  в интервале времени  $(0, T)$ . Эти реализации соответствуют кодовым символам  $x_i, i = \overline{1, M}$ . В течение тактового интервала  $(0, T)$  на вход приемника поступает колебание  $r(t)$ , которое из-за действия шума отличается от сигнала  $s_i(t)$ . Решающее устройство приемника должно выбрать одну из  $M$  возможных взаимоисключающих гипотез:

$$\begin{aligned} H_1 & - \text{передан кодовый символ } x_1, \text{ т.е. сигнал } s_1(t); \\ H_2 & - \text{передан кодовый символ } x_2, \text{ т.е. сигнал } s_2(t); \\ & \dots \dots \dots \\ H_M & - \text{передан кодовый символ } x_M, \text{ т.е. сигнал } s_M(t). \end{aligned} \quad (4.2)$$

Среди этих гипотез только одна является истинной, остальные – ошибочны. Для двоичных сигналов ( $M = 2$ ) возможные варианты представлены в табл. 4.1.

Таблица 4.1

Передан сигнал	Выбрана гипотеза о сигнале	
	$S_1(t)$	$S_2(t)$
$S_1(t)$	Гипотеза $H_1$ верна	Гипотеза $H_2$ ошибочна
$S_2(t)$	Гипотеза $H_1$ ошибочна	Гипотеза $H_2$ верна

Выбор гипотезы основывается на некотором заранее установленном правиле, которое вырабатывается в соответствии с критерием качества приема (например, минимальной вероятностью ошибки).

Рассмотрим вначале двоичные системы. Колебание  $r(t)$  на входе РПТ содержит, кроме шума  $n(t)$ , либо сигнал  $S_1(t)$ , либо сигнал  $S_2(t)$ . Введем апостериорные (послеопытные) вероятности – вероятность  $P(s_1|r)$  того, что в смеси  $r(t)$  содержится сигнал  $S_1$ , и вероятность  $P(s_2|r)$  того, что в смеси  $r(t)$  – сигнал  $S_2$ . Апостериорные вероятности могут быть сформированы после анализа смеси  $r(t)$  в интервале  $(0, T)$ . Разумным критерием выбора гипотезы

является сопоставление вероятностей  $P(s_1|r)$  и  $P(s_2|r)$ : если вероятность  $P(s_1|r)$  превышает вероятность  $P(s_2|r)$ , то следует выбирать гипотезу  $H_1$ , и наоборот. Таким образом, используя критерий максимума апостериорной вероятности, правило решения можно записать в следующем виде:

$$\begin{aligned} H_1, & \quad \text{если} & \quad P(s_1 | r) > P(s_2 | r), \\ H_2, & \quad \text{если} & \quad P(s_1 | r) < P(s_2 | r). \end{aligned} \quad (4.3)$$

При равенстве следует особо оговаривать, какую гипотезу принимать.

Указанное правило выбора гипотез называют *байесовским правилом*, или *байесовским решением*. Байесовское правило обеспечивает минимизацию вероятности принятия ошибочной гипотезы

$$P(s_2|r) = 1 - P(s_1|r). \quad (4.4)$$

При выполнении неравенства

$$P(s_1|r) > P(s_2|r) \quad (4.5)$$

(принятии решения о передаче  $s_1$ ) вероятность (4.4) характеризует ошибку в принятии решения. Если при условии (4.5), взятом с обратным знаком неравенства, принято решение о передаче  $s_2$ , то вероятность ошибки такого решения равна

$$P(s_1|r) = 1 - P(s_2|r). \quad (4.6)$$

С учетом неравенства (4.5) эта вероятность ошибки будет больше, чем в первом случае. Следовательно, при выборе гипотезы  $H_1$  обеспечивается минимальная вероятность ошибки. В этом смысле байесовское правило является оптимальным.

Для определения структуры и качества оптимального приемника необходимо найти выражения для апостериорных вероятностей. В соответствии с формулой Байеса имеем

$$P(s_i|r) = P(s_i)W(r|s_i) / W(r), \quad (4.7)$$

где  $W(r|s_i)$  – многомерная плотность вероятности (ПВ) случайного процесса  $r(t)$  при данном фиксированном значении сигнала  $s_i$  на входе приемника;  $W(r)$  – многомерная безусловная плотность распределения реализации  $r(t)$ .

Чтобы найти многомерные плотности вероятности, следует представить колебание  $r(t)$  в виде вектора, определяемого своими координатами в  $m$ -мерном пространстве:  $r = (r_1, r_2, \dots, r_m)$ , где  $r_i = r(t_i)$ . Моменты  $t_i$ ,  $i = \overline{1, m}$ , выбираются таким образом, чтобы случайные величины  $r_1, r_2, \dots, r_m$  были статистически независимыми. Для этого белый шум заменяют квазибелым, имеющим спектральную плотность  $N_0$  в области частоты, ограниченной верхней частотой  $F_B = m/2T$ , где  $m \gg 1$ . Сечения процесса  $r(t)$ , взятые через интервал времени  $\Delta t = 1/2F_B$ , оказываются некоррелированными (при условии, что и сигнал имеет ограниченный спектр). Действительно, спектру квазибелого шума (рис. 4.1) соответствует корреляционная функция

$$R_n(\tau) = 2N_0F_B \frac{\sin(2\pi F_B \tau)}{2\pi F_B \tau}, \quad (4.8)$$

вид которой показан на рис. 4.2.

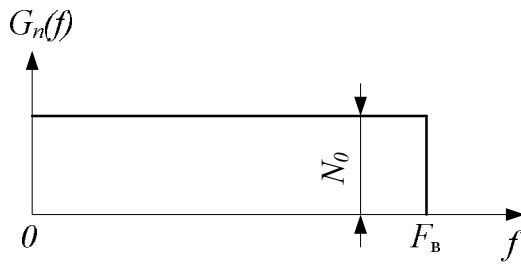


Рис. 4.1

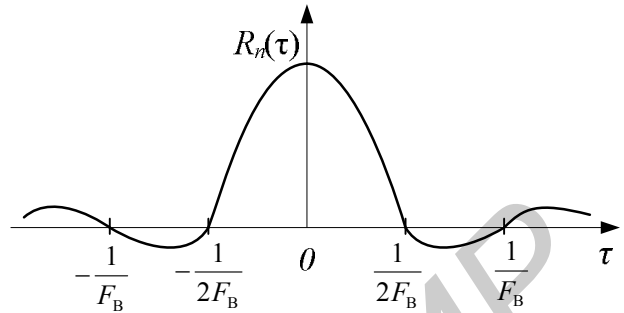


Рис. 4.2

Поскольку процесс  $n(t)$  – гауссовский, то из условия некоррелированности следует независимость сечений процесса, отстоящих друг от друга на интервал, кратный  $\Delta t = 1/2F_B$ . Поэтому  $m$ -мерные плотности вероятности для взятых отсчетов определяются выражениями

$$W(r_1, r_2, \dots, r_m; t_1, t_2, \dots, t_m | s_1) = \prod_{i=1}^m W(r_i | s_1), \quad (4.9)$$

где 
$$W(r_i | s_1) = 1/(\sqrt{2\pi\sigma^2}) \exp\left\{-[r(t_i) - s_1(t_i)]^2 / (2\sigma^2)\right\}. \quad (4.10)$$

С учетом того, что мощность шума в полосе  $\Delta f$  равна  $\sigma^2 = N_0 \Delta f$ , переходя к пределу при  $m \rightarrow \infty$  (от квазibelого к белому шуму), получим функционал плотности вероятности

$$W(r | s_i) = \frac{1}{(2\pi\sigma^2)^{m/2}} \exp\left\{-1/N_0 \int_0^T [r(t) - s_i(t)]^2 dt\right\}, \quad i=1,2. \quad (4.11)$$

В соответствии с (4.7), на основании плотностей вероятности (4.11) и априорных вероятностей состояний  $p(s_1)$  и  $p(s_2)$  можно ввести отношение правдоподобия:

$$\Lambda_{ij} = \frac{P(s_i | r)}{P(s_j | r)} = \frac{P(s_i)W(r | s_i)}{P(s_j)W(r | s_j)}, \quad j, i=1,2. \quad (4.12)$$

В этом случае оптимальное правило решения сводится к следующему:

$$\begin{aligned} H_1, & \quad \text{если} & \quad \Lambda_{12} > 1, \\ H_2, & \quad \text{если} & \quad \Lambda_{12} < 1, \end{aligned} \quad (4.13)$$

что означает формирование в оптимальном приемнике отношения правдоподобия и сравнения его с единичным порогом (принцип максимума правдоподобия). В рассматриваемом случае

$$\Lambda_{12} = \frac{P(s_1)}{P(s_2)} \exp\left\{\frac{1}{N_0} \int_0^T [r(t) - s_2(t)]^2 dt - \frac{1}{N_0} \int_0^T [r(t) - s_1(t)]^2 dt\right\}. \quad (4.14)$$

Соотношения (4.13) и (4.14) определяют оптимальный алгоритм (пра-



вило) различия сигналов. Этот алгоритм упрощается с учетом того, что с порогом можно сравнить любую монотонную функцию отношения правдоподобия. Если в качестве такой функции принять логарифмическую, то алгоритм оптимального различения двух сигналов, имеющих равные априорные вероятности, записывается в виде

$$\int_0^T r(t)s_1(t)dt - \int_0^T r(t)s_2(t)dt \begin{matrix} > \\ < \end{matrix} \begin{matrix} H_1 \\ H_2 \end{matrix} > (E_1 - E_2) / 2, \quad (4.15)$$

где  $E_i = \int_0^T s_i^2(t)dt$ ,  $i = 1, 2$  – энергия сигнала  $s_i(t)$ .

В соответствии с алгоритмом (4.15) структурная схема оптимального приемника представлена на рис. 4.3. Генераторы сигналов (ГС) синхронизируются устройством синхронизации (УС), которое обеспечивает когерентность принятого и опорного сигналов, а также сброс интеграторов в моменты, кратные интервалу  $T$ . На выходах интеграторов формируются напряжения, пропорциональные значениям корреляционных интегралов  $z_1$  и  $z_2$ , и в моменты, кратные  $T$ , происходит их вычитание в разностном устройстве. Полученная разность сравнивается с пороговым уровнем, задаваемым в пороговом устройстве (ПУ) в соответствии с правой частью соотношения (4.15).

Формирование величин  $z_1$  и  $z_2$  можно осуществить с помощью линейных пассивных фильтров (согласованных фильтров СФ), импульсные реакции  $g_{oi}(t)$  которого связаны с сигналами  $s_1$  и  $s_2$  соотношением

$$g_{oi}(t) = C_0 s_i(t_0 - t), \quad i = 1, 2, \quad (4.16)$$

где  $C_0$  – произвольная постоянная;  $t_0$  – величина, выбираемая из условия физической реализуемости фильтра:  $t_0 \geq T$ .

Структурная схема приемника на СФ приведена на рис. 4.4.

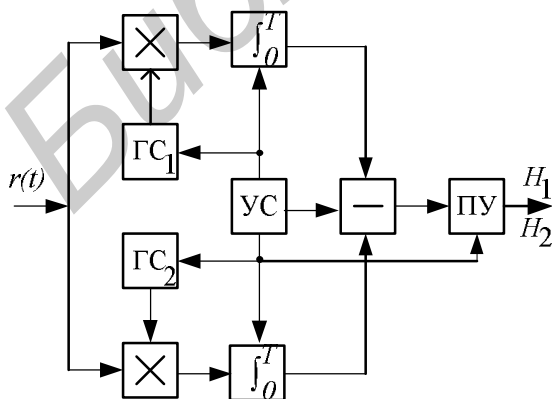


Рис. 4.3

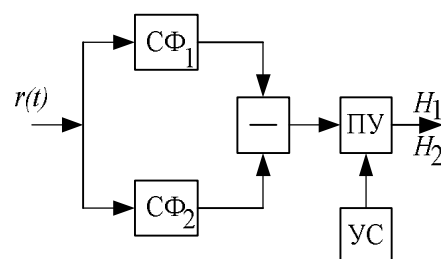


Рис. 4.4

Устройство синхронизации обеспечивает сравнение сигналов на выхо-

дах СФ в момент окончания действия входного сигнала, если  $t_0 = T$ .

Схемы приемников различения двух сигналов могут быть упрощены, если объединить интегралы в левой части соотношения (4.15). При этом корреляционный приемник реализуется на основе одного коррелятора, опорный сигнал которого равен разности  $(s_1(t) - s_2(t))$  (рис. 4.5), а в случае согласованного фильтра его импульсная характеристика определяется разностью  $g(t) = [s_1(t_0 - t) - s_2(t_0 - t)]$  (рис. 4.6).

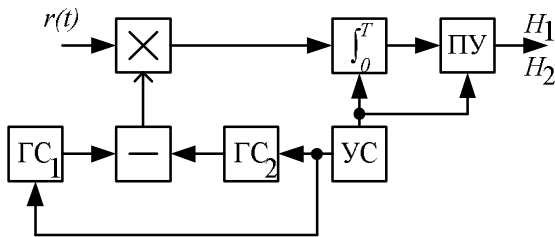


Рис. 4.5

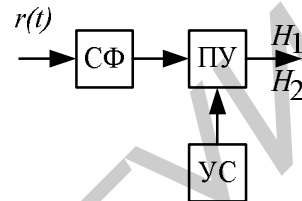


Рис. 4.6

Полученные результаты обобщаются на случай различения  $M$  сигналов. Алгоритм принятия решения о передаче сигнала  $s_i(t)$  имеет вид

$$\int_0^T r(t)s_i(t)dt - 0,5E_i \geq \int_0^T r(t)s_j(t)dt - 0,5E_j, \quad j = 0, \dots, (M-1). \quad (4.17)$$

Многоканальный приемник, реализующий этот алгоритм, содержит решающее устройство (РУ), которое в момент времени  $T$  определяет канал с наибольшим значением корреляционного интеграла.

Рассмотрим помехоустойчивость оптимальных приемников на примере когерентного различителя двух сигналов, имеющих одинаковые энергии. С учетом реализации приемника, приведенной на рис. 4.5, необходимо вычислить значение интеграла

$$z = \int_0^T r(t)[s_1(t) - s_2(t)]dt, \quad (4.18)$$

которое из-за наличия в смеси  $r(t)$  шума является случайным.

Определим закон распределения  $W(z)$  случайной величины  $z$ . При условии, что в смеси  $r(t)$  действует сигнал  $s_1(t)$ , запишем выражение (4.18) в развернутом виде:

$$z_1 = \int_0^T s_1^2(t)dt - \int_0^T s_1(t)s_2(t)dt + \int_0^T n(t)[s_1(t) - s_2(t)]dt. \quad (4.19)$$

Введем нормированную функцию взаимной корреляции сигналов

$$\rho_s = \frac{1}{E} \int_0^T s_1(t)s_2(t)dt, \quad (4.20)$$

тогда из (4.19) получим

$$z_1 = E(1 - \rho_s) + \int_0^T n(t)[s_1(t) - s_2(t)]dt. \quad (4.21)$$

Поскольку шум  $n(t)$  – гауссовский, то случайная величина  $z$  также имеет гауссовское распределение. Среднее значение (математическое ожидание)  $\langle z_1 \rangle$  величины  $z_1$  определяется с учетом равенства нулю среднего значения шума:

$$\langle z_1 \rangle = E(1 - \rho_s) + \int_0^T \langle n(t) \rangle [s_1(t) - s_2(t)]dt = E(1 - \rho_s). \quad (4.22)$$

Дисперсия  $\langle z_1^2 \rangle_0$  вычисляется как разность среднего квадрата  $\langle z_1^2 \rangle$  и квадрата среднего значения  $\langle z_1 \rangle^2$ . Средний квадрат  $\langle z_1^2 \rangle$  с учетом независимости сигнала и шума равен

$$\langle z_1^2 \rangle = \int_0^T [s_1(t_1) - s_2(t_1)]dt_1 \int_0^T \langle n(t_1)n(t_2) \rangle [s_1(t_2) - s_2(t_2)]dt_2 + E^2(1 - \rho_s)^2. \quad (4.23)$$

Примем во внимание, что корреляционная функция белого шума определяется  $\delta$ -функцией:

$$\langle n(t_1)n(t_2) \rangle = 0,5N_0\delta(t_1 - t_2). \quad (4.24)$$

Свертка  $\delta$ -функции с некоторой непрерывной функцией  $\varphi_0(t)$ , как известно, равна

$$\int_{t_1}^{t_2} \varphi_0(t)\delta(t - t_1)dt = \varphi_0(t_1). \quad (4.25)$$

Учитывая (4.25), получим следующее выражение для дисперсии:

$$\langle z_1^2 \rangle_0 = N_0E(1 - \rho_s). \quad (4.26)$$

Аналогично можно показать, что при действии в смеси сигнала  $s_2(t)$

$$\langle z_2 \rangle = -E(1 - \rho_s); \quad (4.27)$$

$$\langle z_2^2 \rangle_0 = N_0E(1 - \rho_s). \quad (4.28)$$

На основании полученных выражений законы распределения  $W(z_i)$ ,  $i=1,2$ , определяются следующим образом:

$$W(z_{1,2}) = \frac{1}{\sqrt{2\pi N_0 E(1 - \rho_s)}} \exp \left\{ -\frac{[z_{1,2} \pm E(1 - \rho_s)]^2}{2N_0 E(1 - \rho_s)} \right\}. \quad (4.29)$$

Законы распределения показаны на рис. 4.7.

При одинаковой энергии  $E$  сигналов пороговый уровень соответствует нулевому значению  $z$ . Условные вероятности ошибочного приема сигналов вычисляются на основании выражений

$$P(s_2 / s_1) = P(z_1 \leq 0) = \int_{-\infty}^0 W(z_1) dz_1 ; \quad (4.30)$$

$$P(s_1 / s_2) = P(z_2 \geq 0) = \int_0^{\infty} W(z_2) dz_2 . \quad (4.31)$$

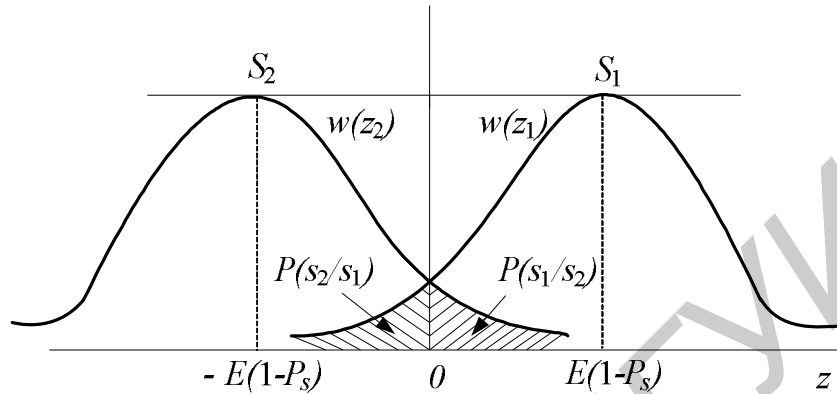


Рис. 4.7

Численно эти вероятности равны заштрихованным площадям на рис. 4.7. Подставив в (4.30) значение (4.29) плотности вероятности, после интегрирования с заменой переменной получим

$$P(s_2 / s_1) = \frac{1}{\sqrt{2\pi}} \int_{-\infty}^{-\langle z_1 \rangle / \sqrt{\langle z_1^2 \rangle_0}} \exp[-x^2 / 2] dx = \Phi\left(-\frac{\langle z_1 \rangle}{\sqrt{\langle z_1^2 \rangle_0}}\right) = 1 - \Phi\left(\frac{\langle z_1 \rangle}{\sqrt{\langle z_1^2 \rangle_0}}\right), \quad (4.32)$$

где  $\Phi(y) = \frac{1}{\sqrt{2\pi}} \int_{-\infty}^y \exp(-x^2 / 2) dx$  – интеграл вероятности. (4.33)

Аналогично вычисляется вероятность  $P(s_1 / s_2)$ . С учетом (4.32) и равенства условных вероятностей ошибок полная вероятность  $P_e$  ошибочного воспроизведения при равновероятном появлении сигналов  $s_1$  и  $s_2$  определяется выражением

$$P_e = 1 - \Phi\sqrt{0,5q(1 - \rho_s)}, \quad (4.34)$$

где  $q = 2E / N_0$  – отношение сигнал/шум на выходе коррелятора или СФ. Выражение (4.34) позволяет сравнить помехоустойчивость когерентного приема для наиболее типичных случаев: передачи сообщений противоположными сигналами ( $\rho_s = -1$ ;  $s_1 = -s_2$ ); передачи сообщений ортогональными сигналами ( $\rho_s = 0$ ); передачи сообщений с пассивной паузой.

Примером противоположных сигналов являются фазоманипулированные сигналы с манипуляцией фазы на  $180^\circ$ . При заданном энергетическом потенциале радиолнии, характеризующемся величиной  $q$ , противоположные сигналы обеспечивают наименьшую вероятность ошибки  $P_e$ . На рис. 4.8

показаны реализации сигналов с различными значениями коэффициентов корреляции, а на рис. 4.9 приведены зависимости вероятности ошибок от отношения сигнал/шум.

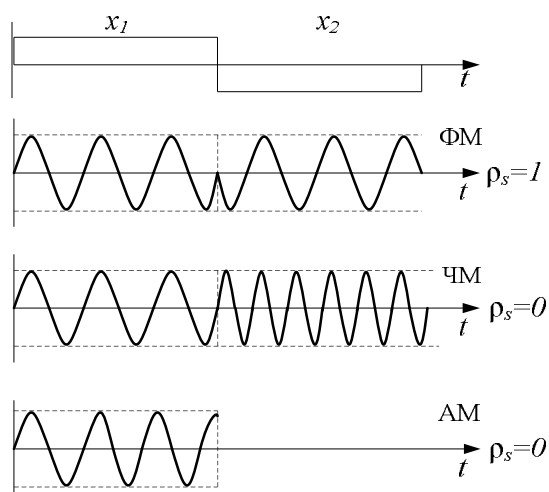


Рис. 4.8

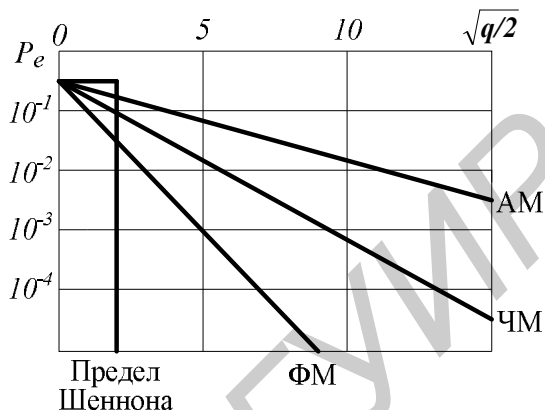


Рис. 4.9

Ортогональные сигналы на этих рисунках представлены сигналами с частотной модуляцией. В радиолинии с такими сигналами энергетический потенциал необходимо увеличить в 2 раза, чтобы получить ту же вероятность ошибки, что и в случае противоположных сигналов. При амплитудной манипуляции пассивной паузой в одном из состояний информационного символа сигнал равен нулю (см. рис. 4.8), поэтому  $\rho_s = 0$ . Однако энергия, соответствующая одной двоичной единице информации, в данном случае в 2 раза меньше по сравнению с ортогональными ЧМ-сигналами, что приводит к увеличению вероятности ошибок  $P_e$  (см. рис. 4.9).

Следует подчеркнуть независимость помехоустойчивости рассматриваемого алгоритма приема от формы отдельных посылок используемых сигналов. Важна лишь энергия сигнала, приходящаяся на один бит информации, передаваемой по каналу с гауссовским шумом, и вид используемого сигнала.

К. Шенноном установлен предел при передаче сигналов по гауссовскому каналу: в идеальной системе для обеспечения  $P_e = 0$  достаточно иметь отношение сигнал/шум  $q = \ln(2) \approx 0,7$  (см. рис. 4.9). Однако такая система не-реализуема, поскольку требует применения кодирования, приводящего к неограниченному возрастанию времени задержки.

#### 4.1.2. Оптимальный некогерентный прием сигналов

В большинстве реальных каналов фаза сигнала медленно флуктуирует. Если за время действия посылки изменениями фазы можно пренебречь, то

при приеме сигнала ее считают случайной величиной. Обработку сигналов в этом случае можно осуществлять, не оценивая значения фазы, т.е. применять некогерентный метод приема.

$$\text{Запишем смесь сигнала и шума в виде } r(t) = s_i(t, \beta_i) + n(t), \quad (4.35)$$

$$\text{где } s_i(t, \beta_i) = A_i(t) \cos[\omega_0 t + \psi_i(t) + \beta_i], \quad (4.36)$$

$\beta_i$  – начальная случайная фаза, плотность вероятности которой равномерна в интервале  $(0; 2\pi)$ :  $W(\beta_i) = 1/(2\pi)$ . Медленно меняющиеся функции  $A_i(t)$  и  $\psi_i(t)$  определяют форму (закон модуляции) сигнала.

Для определения оптимального алгоритма различения ограничимся случаем равновероятных сигналов с равными энергиями. Как и в случае когерентного приема, для оптимального различения сигналов необходимо формировать отношение правдоподобия  $\Lambda_i(\beta)$ , определив его в соответствии с (4.11) как отношение  $W(r|s_i)/W(r|0)$ , где  $W(r|0)$  – плотность вероятности при отсутствии в смеси сигнала.

Из-за случайности величины  $\beta$  условное отношение правдоподобия  $\Lambda_i(\beta)$  для каждого из  $M$  ожидаемых сигналов будет также случайно. По правилу максимума правдоподобия следует выбирать такое решение, которое соответствует наибольшему из математических ожиданий  $\langle \Lambda_i(\beta) \rangle$ ,  $i = \overline{1, M}$ . Такой алгоритм записывается в виде

$$\max_i \langle \Lambda_i(\beta) \rangle = \max_i \int_0^{2\pi} W(\beta) \Lambda_i(\beta) d\beta = \max_i \frac{1}{2\pi} \int_0^{2\pi} \Lambda_i(\beta) d\beta \quad (4.37)$$

При определении  $\langle \Lambda_i(\beta) \rangle$  удобно представить колебание (4.36) в виде суммы ортогональных составляющих. В этом случае, учитывая независимость энергии сигнала от величины начальной фазы  $\beta$ , можно записать

$$\Lambda_i(\beta) = \exp[-EN_0] \exp\{(2/N_0)[z_{i1} \cos \beta + z_{i2} \sin \beta]\}, \quad (4.38)$$

где  $z_{ij} = \int_0^T r(t) Y_{ij}(t) dt$ ,  $j = 1, 2$ ;  $Y_{i1}(t) = A_i(t) \cos[\omega_0 t + \psi_i(t)]$ ;

$$Y_{i2}(t) = A_i(t) \sin[\omega_0 t + \psi_i(t)]. \quad (4.39)$$

Корреляционные интегралы  $z_{ij}$  определяются известными функциями времени  $Y_{i1}(t)$  и  $Y_{i2}(t)$ . Введем новые переменные  $\Delta_i$  и  $\theta_i$ :

$$\Delta_i = \sqrt{z_{i1}^2 + z_{i2}^2}; \quad \theta_i = \arctg(z_{i1}/z_{i2}), \quad (4.40)$$

тогда (4.38) перепишется в следующем виде:

$$\langle \Lambda_i(\beta) \rangle = \frac{1}{2\pi} \int_0^{2\pi} \exp\left[\frac{2\Delta_i}{N_0} \cos(\theta_i - \beta)\right] d\beta \exp\left[-\frac{E}{N_0}\right] = \exp\left[-\frac{E}{N_0}\right] I_0\left(\frac{2\Delta_i}{N_0}\right). \quad (4.41)$$

Здесь  $I_0(x) = \frac{1}{2\pi} \int_0^{2\pi} \exp[x \cos(\theta - \beta)] d\beta$  – модифицированная функция Бесселя нулевого порядка. Эта функция положительно-четная и при  $x=0$  обращается в единицу, а при  $|x| > 0$  монотонно возрастает.

Правило (4.37) сводится к сравнению монотонных функций от  $\langle \Lambda_i(\beta) \rangle$ . Взяв в качестве такой функции логарифмическую, получим следующий алгоритм некогерентного различия сигналов:

$$\max_i [\ln I_0(2\Delta_i / N_0) - E / N_0], \quad i = \overline{1, M}. \quad (4.42)$$

В соответствии с (4.42) оптимальный некогерентный различитель содержит  $M$  каналов, каждый из которых включает два корреляционных канала, вычислитель величины  $\Delta_i$  по формуле (4.40), нелинейное устройство, определяемое функцией  $\ln I_0(x)$ . Выходы каналов подаются на решающее устройство, где по максимуму определяется номер канала и, следовательно, номер наиболее вероятного сигнала.

Более простой приемник реализуется на основе согласованных фильтров, после которых включаются детекторы огибающей ( $D_1, D_2, \dots, D_M$ ) (рис. 4.10). Такие детекторы не реагируют на изменение фазы  $\beta$  и выделяют только огибающую напряжения, вырабатываемого фильтрами. Отказ от учета случайных изменений фазы снижает качество различия сигналов по сравнению с когерентным приемом.

Определим вероятность ошибочного приема для случая передачи двоичных сигналов равной энергии ( $M = 2$ ). С этой целью вычислим закон распределения величины  $\Delta_i$ . При передаче сигнала  $s_1$  с учетом (4.39) и (4.40) имеем

$$\Delta_1 = [(\xi_{11} + E \cos \beta)^2 + (\xi_{12} + E \sin \beta)^2]^{1/2}; \quad (4.43)$$

$$\Delta_2 = (\xi_{21}^2 + \xi_{22}^2)^{1/2}, \quad (4.44)$$

где  $\xi_{ij} = \int_0^T n(t) Y_{ij}(t) dt, \quad i, j = 1, 2.$

Случайные величины  $\xi_{ij}$  распределены по гауссовскому закону и имеют нулевые средние значения и дисперсии, равные  $N_0 E / 2$ . Коэффициенты взаимной корреляции  $\langle \xi_{1i} \xi_{2j} \rangle$  и  $\langle \xi_{i1} \xi_{j2} \rangle$  равны нулю в силу ортогональности сигналов  $s_1$  и  $s_2$ . С учетом указанного, а также соотношений для  $\Delta_1$  и  $\Delta_2$  можно показать, что величины  $\Delta_1$  и  $\Delta_2$  независимы, причем величина  $\Delta_2$  подчиняется распределению Рэлея:

$$W(\Delta_2) = (2\Delta_2 / N_0 E) \exp(-\Delta_2^2 / N_0 E), \quad \Delta_2 \geq 0, \quad (4.45)$$

а величина  $\Delta_1$  - обобщенному распределению Рэлея:

$$W(\Delta_1) = (2\Delta_1 / N_0 E) \exp(-(\Delta_1^2 + E^2) / N_0 E) I_0(2\Delta_1 / N_0 E), \quad \Delta_1 \geq 0. \quad (4.46)$$

Условная вероятность ошибки  $P(s_2 | s_1)$  определяется вероятностью выполнения неравенства  $\Delta_2 > \Delta_1$ :

$$P(s_2 | s_1) = \int_0^\infty W(\Delta_1) d\Delta_1 \int_{\Delta_1}^\infty W(\Delta_2) d\Delta_2. \quad (4.47)$$

После вычисления интегралов (4.47) на основании (4.45) и (4.46) имеем

$$P(s_2|s_1) = 0,5 \exp(-q/4). \quad (4.48)$$

Аналогичным путем вычисляется условная вероятность  $P(s_1|s_2)$ , поэтому вероятность ошибочного приема  $P_e$  определяется выражением

$$P_e = 0,5 \exp(-q/4). \quad (4.49)$$

Такая вероятность ошибки может быть получена в системах с ортогональными ЧМ-сигналами, с сигналами, имеющими манипуляцию по времени, и т.п. На рис. 4.11 приведена зависимость  $P_e$  от отношения сигнал/шум  $q$  для ортогональных сигналов при некогерентном (кривая  $\beta$ ) и когерентном (кривая  $\alpha$ ) приемах.

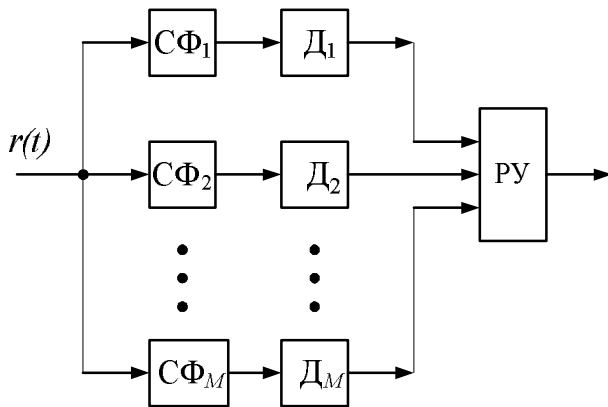


Рис. 4.10

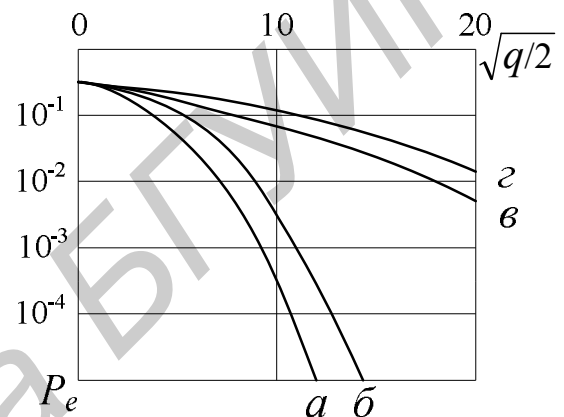


Рис. 4.11

Энергетический проигрыш систем с некогерентным приемом зависит от отношения сигнал/шум и стремится к нулю при  $q \rightarrow \infty$ . Объяснение кривых  $\beta$  и  $\alpha$  будет дано ниже.

## 4.2. УСТРОЙСТВА ПРИЕМА ДВОИЧНЫХ СИГНАЛОВ

### 4.2.1. Прием двоичных АМ-сигналов

Для оптимального приема, рассмотренного в п.4.1.2, необходимо точное знание амплитуды, частоты и временного положения сигналов. В реальных каналах эти параметры приобретают случайные отклонения, обусловленные изменениями свойств среды распространения, перемещением передатчика и приемника в системах с подвижными объектами и др. В результате появления рассогласований характеристика качества приема несколько ухудшается. Например, на выходе СФ максимум напряжения, сравниваемого с порогом, соответствует определённому моменту времени, в который происходит отсчет. При отклонении момента максимума отсчитываемое напряжение снижается, что приводит к увеличению вероятности ошибки. Менее чувствителен к этим отклонениям некогерентный приемник, поскольку огибающая сигнала на выходе СФ меняется во времени значительно медленнее несущего колебания. В то время как СФ критичны к моменту отсчета,



корреляторы критичны к временному рассогласованию между принятым и опорным сигналами.

На практике, используя положительные свойства корреляторов и СФ, реализуют квазиоптимальные приемники. В этих приемниках фильтрацию сигнала от помех выполняет квазиоптимальный фильтр, а отсчет в конце интервала анализа входного колебания берется по огибающей посылки.

В квазиоптимальных фильтрах обеспечивается наилучшая фильтрация путем выбора оптимальной полосы пропускания. Для простых двоичных сигналов квазиоптимальные фильтры, реализуемые обычно на промежуточной частоте, проигрывают оптимальным не более 1 дБ.

Выделение огибающей осуществляется обычным детектором огибающей или синхронным детектором СД (или демодулятором). Для работы СД необходимо формировать опорное колебание.

Рассмотрим прием АМ-сигналов с пассивной паузой. Структурная схема приемника приведена на рис. 4.12. После преобразования частоты сигнала, которое реализуется с помощью смесителя СМ и гетеродина Г, колебание поступает в усилитель промежуточной частоты УПЧ, выполняющий роль линейного квазиоптимального фильтра.

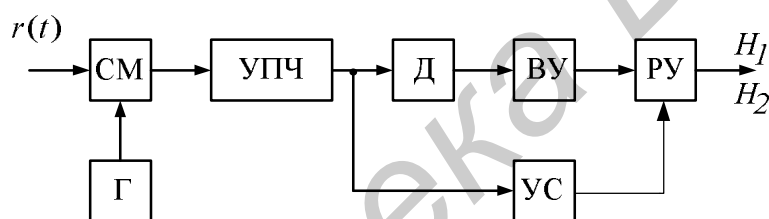


Рис. 4.12

После детектирования выделяется огибающая сигнала, усиливаемая в видеоусилителе ВУ, где происходит подавление высокочастотных составляющих помех. Решение о принятом сигнале принимается в решающем устройстве РУ, которое управляется устройством синхронизации УС.

Чтобы оценить вероятность ошибочного приема, необходимо определить законы распределения напряжения на выходе детектора. При отсутствии сигнала (пауза) плотность вероятности огибающей квазигармонического случайного процесса определяется распределением Рэлея. При наличии сигнала в смеси распределение огибающей напряжения подчиняется обобщенному распределению Рэлея. На рис. 4.13 приведены плотности вероятности нормированных значений огибающей  $v_{с.ш} = U_{с.ш} / \sigma$  и  $v_{ш} = U_{ш} / \sigma$ , соответствующих наличию и отсутствию сигнала в смеси;  $\sigma^2$  – средний квадрат шумового напряжения.

Пороговое значение  $b = U_{п} / \sigma$  нормировано относительно  $\sigma$ . Ошибки при приеме появляются, когда превышен порог напряжением, обусловленным действием одной помехи ( $s_2 = 0$ ), или при принятии решения о паузе в случае действия сигнала  $s_1(t)$  в смеси.

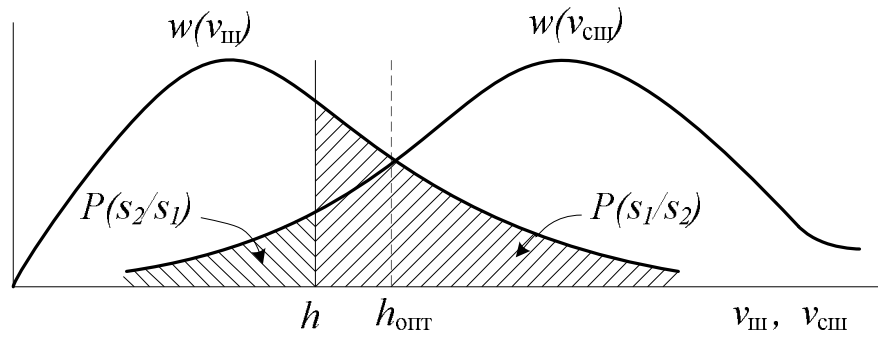


Рис. 4.13

Как показывает анализ, условные вероятности ошибок  $P(s_2|s_1)$  и  $P(s_1|s_2)$  различаются, что означает несимметричность канала при некогерентном приеме сигналов АМ. Для предельных значений порога, стремящихся к нулю и бесконечности, вероятность  $P_e$  стремится к 0,5 из-за ложного появления и из-за пропуска сигнала. Однако существует некоторое оптимальное значение порога  $b_{\text{опт}}$ , при котором полная вероятность ошибки  $P_e$  минимальна. Это значение  $b_{\text{опт}}$  можно получить из условия равенства  $W(v_{\text{ш}}) = W(v_{\text{сш}})$  (см. рис. 4.13). Отсюда с учетом выражений для законов распределения  $W(v_{\text{ш}})$  и  $W(v_{\text{сш}})$  вытекает следующее условие оптимальности порога  $b_{\text{опт}} = U_{\text{п опт}} / \sigma$ :

$$I_0(2q_{\text{вх}} U_{\text{п опт}} / a_0) = \exp(q_{\text{вх}}), \quad (4.50)$$

где  $q_{\text{вх}}$  – отношение мощностей сигнала и шума на входе приемника;  $a_0$  – амплитуда сигнала  $s_1(t)$ .

На рис. 4.14 приведена зависимость  $U_{\text{п опт}} / a_0$  от  $\sqrt{q_{\text{вх}}}$ . С ростом  $q_{\text{вх}}$  относительный порог стремится к 0,5. При отсутствии подавления сигнала шумом в детекторе, что имеет место, если  $q_{\text{вх}} \geq 9$ , относительный порог равен 0,5. В этом случае

$$P_e \approx 0,5 \exp(-q_{\text{вх}} / 4) (1 + 1 / \sqrt{\pi q_{\text{вх}}}). \quad (4.51)$$

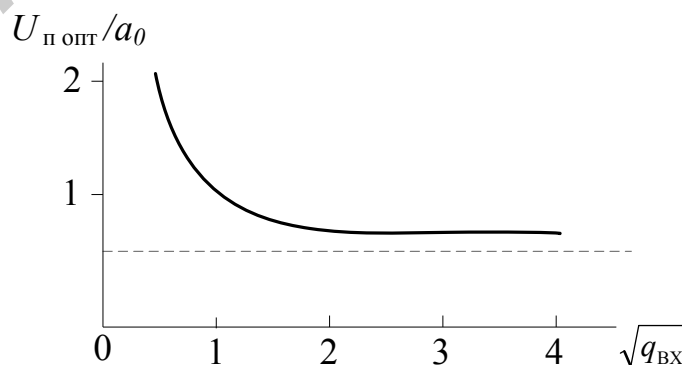


Рис. 4.14

Для установления оптимального порога необходимо знать амплитуду  $a_0$ . Поэтому приемник должен осуществлять оценку амплитуды, что обеспечи-

вается системой автоматической регулировки усиления (АРУ) приемника по принимаемому сигналу.

Сравнение помехоустойчивости некогерентного приема АМ-сигналов с оптимальным когерентным приемом показывает, что для обеспечения одинаковых значений  $P_e$  необходимо увеличить отношение сигнал/шум на входе некогерентного приемника в  $\gamma$  раз, где

$$\gamma = 1 + (4/q_{\text{ВХ}}) \ln(\sqrt{\pi q_{\text{ВХ}}}/2). \quad (4.52)$$

Это означает, что при  $P_e \approx 10^{-6} \dots 10^{-3}$  некогерентный прием требует увеличения энергии сигнала на 15–30 %.

#### 4.2.2. Некогерентный прием ЧМ-сигналов

Рассмотрим прием простых ЧМ-сигналов. Такие сигналы можно представить в виде

$$s_i(t) = a_0 \cos(\omega_i t + \varphi_i), \quad t \in (0, T), \quad i = 1, 2, \quad (4.53)$$

где  $\omega_i$  и  $\varphi_i$  – частота и фаза  $i$ -й посылки.

Спектр ЧМ-сигнала показан на рис. 4.15, где  $\Delta f$  – девиация частоты, определяющая разнесение спектра посылок по частоте;  $\Delta f_3$  – полоса частот, занимаемая спектром ЧМ-сигнала. Существует оптимальное значение  $\Delta f$ , при котором достигается наибольшая вероятность различения сигналов в шуме:

$$\Delta f_{\text{опт}} = 0,75/T. \quad (4.54)$$

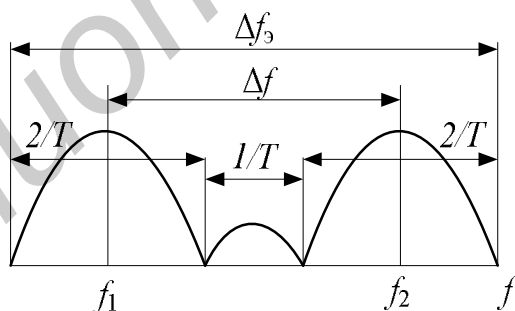


Рис. 4.15

При увеличении  $\Delta f$  по сравнению с  $\Delta f_{\text{опт}}$  условия различения сигналов не улучшаются, вместе с тем увеличиваются затраты полосы на передачу того же количества информации. При  $\Delta f < \Delta f_{\text{опт}}$  спектры посылок перекрываются и различимость сигналов  $s_1$  и  $s_2$  падает.

Минимально допустимая полоса частот, занимаемая спектром ЧМ-сигнала, определяется величиной

$$\Delta f_3 = \Delta f + 1/T \approx 2/T. \quad (4.55)$$

Прием ЧМ-сигналов может быть осуществлен несколькими способами. Первый способ основан на предварительной фильтрации сигнала в линейном

фильтре (ЛФ), ограничении колебания для устранения амплитудных флуктуаций сигнала и обработке сигнала в частотном дискриминаторе, который вырабатывает напряжение в соответствии с принятыми посылками. Вторым способ основан на использовании двух полосовых фильтров (ПФ), детекторов огибающих, видеоусилителей и разностного устройства (рис. 4.16). Такой приемник менее критичен к изменению параметров, обеспечивает более высокую помехоустойчивость.

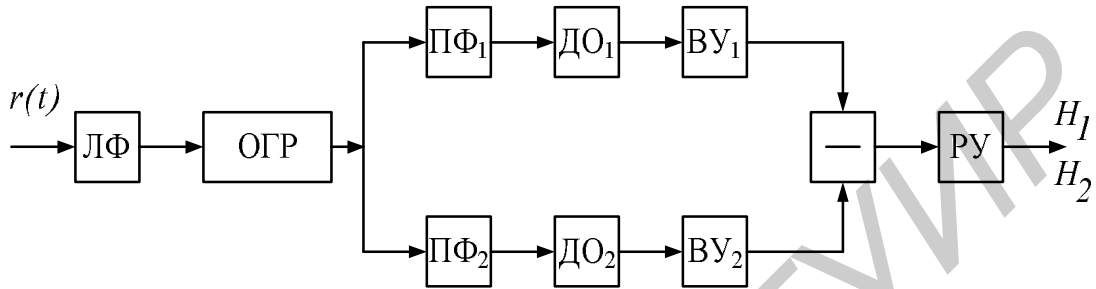


Рис. 4.16

Оценим помехоустойчивость приёмника (см. рис. 4.16) при условии одинаковой энергии посылок и одинаковых полос ПФ. В этом случае схема симметрична для приема  $s_1$  и  $s_2$ , поэтому условные вероятности ошибок  $P(s_1|s_2)$  и  $P(s_2|s_1)$  равны.

Пусть передан сигнал  $s_1$ . Тогда во втором канале, где нет сигнала, действует только шум и ошибка происходит за счет превышения огибающей шума  $U_{ш}$  значения огибающей  $U_{с.ш}$  сигнала и шума в первом канале в момент окончания посылки  $s_1$ . Как и при выводе выражения (4.48), в данном случае

$$P(s_2|s_1) = 0,5 \exp(-q/4), \quad (4.56)$$

где  $q = a_0^2 / N_0 \Delta f_\phi = 2E / N_0 \Delta f_\phi T$  – отношение сигнал/шум,  $\Delta f_\phi$  – полоса пропускания полосового фильтра.

Вероятность ошибочного приема при равновероятных посылках определяется выражением (4.56).

Сравним помехоустойчивость некогерентного и оптимального когерентного приемника. В случае ортогональных сигналов оптимальный приемник обеспечивает вероятность ошибки (см. (4.34)):

$$P_e = 1 - \Phi(\sqrt{q/2}). \quad (4.57)$$

При большом отношении сигнал/шум ( $q > 9$ ) это выражение приводится к виду

$$P_e = (1/\sqrt{\pi q}) \exp(-q/4). \quad (4.58)$$

В случае равенства вероятностей ошибок некогерентного и когерентного приема из (4.58) и (4.56) следует, что некогерентный приемник проигрывает в энергетике когерентному в  $\gamma$  раз, где

$$\gamma = 1 + 4 \ln(1,26 \sqrt{q/2}) / q. \quad (4.59)$$

Для вероятностей ошибок  $P_e = 10^{-6} - 10^{-3}$  некогерентный приемник ЧМ-сигналов требует увеличения энергии сигнала по сравнению с когерентным на 15–30 %, т.е. на 0,5–1,0 дБ.

### 4.2.3. Прием ФМ-сигналов

Фазоманипулированные сигналы позволяют передавать дискретные сообщения с наименьшими затратами полосы и энергии при заданной достоверности приема по сравнению с другими сигналами. Информация о передаваемом сообщении содержится в фазе сигнала, который записывается в виде

$$s_i(t) = a_0 \sin(\omega_0 t + \varphi_i), \quad t \in (0, T), \quad i = 1, 2. \quad (4.60)$$

В случае манипуляции фазы на  $180^\circ$  имеем  $|\varphi_1 - \varphi_2| = \pi$ . Для определенности можно принять  $\varphi_1 = 0$  и  $\varphi_2 = \pi$ , таким образом, фаза сигнала однозначно связана с последовательностью информационных символов. Выделение их основано на фазовой селекции сигналов, осуществляемой фазовым детектором. ФД реализует операцию перемножения входного колебания и опорного сигнала, а также подавление высокочастотных составляющих с помощью фильтра нижних частот (ФНЧ) (рис. 4.17).

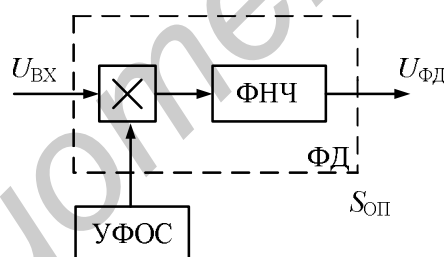


Рис. 4.17

Устройство формирования опорного сигнала (УФОС) вырабатывает напряжение  $s_{оп}(t) = a_{оп} \sin(\omega_0 t + \varphi_{оп})$ . В результате перемножения входного и опорного сигналов и фильтрации на выходе ФД выделяется напряжение  $u_{ФД} = k_0 \cos[(\omega_0 - \omega_{оп})t + (\varphi_i - \varphi_{оп})]$ , которое при равенстве частот  $\omega_0$  и  $\omega_{оп}$  зависит от значений фаз принимаемого сигнала.

Величина коэффициента  $k_0$  зависит от амплитуды сигналов и коэффициента передачи ФД. Приняв  $k_0 = 1$ , получим

$$u_{ФД} = \begin{cases} 1, & \text{если } (\varphi_1 - \varphi_{оп}) = 0, \\ -1, & \text{если } (\varphi_2 - \varphi_{оп}) = \pi. \end{cases} \quad (4.61)$$

Условие  $\varphi_1 - \varphi_{оп} = 0$  обеспечивает синхронное (когерентное) детектирование ФМ-сигналов. Если по каким-либо причинам начальная фаза  $\varphi_{оп}$

принимает значение  $\pi$ , то возникает так называемое явление обратной работы, при котором происходит обращение посылок  $S_1$  в  $S_2$ , и наоборот.

Для формирования опорного сигнала ФД используются различные способы: применяют в приемнике местный высокостабильный генератор, напряжение которого фазуется с напряжением генератора передатчика в начале каждого сеанса связи; выделяют опорный сигнал из принимаемой смеси  $r(t)$ . Первый способ сопряжен с требованием высокой стабильности генераторов, которая должна достигать относительных значений  $\delta f/f \approx 10^{-6} \dots 10^{-10}$  для обеспечения длительности сеанса связи от  $2 \cdot 10^{-3}$  до 20 с. Но даже при таких коротких сеансах возможны случайные отклонения фазы при распространении сигналов по каналам связи, поэтому указанный способ мало пригоден в современных радиолиниях.

Широкое применение нашел второй способ формирования опорного напряжения ФД с помощью принимаемого сигнала. Известны различные схемы УФОС, которые иногда называют схемами восстановления несущей. На рис. 4.18 приведена схема для фазовой телеграфии, предложенная в 1933 г. А. А. Пистолькорсом.

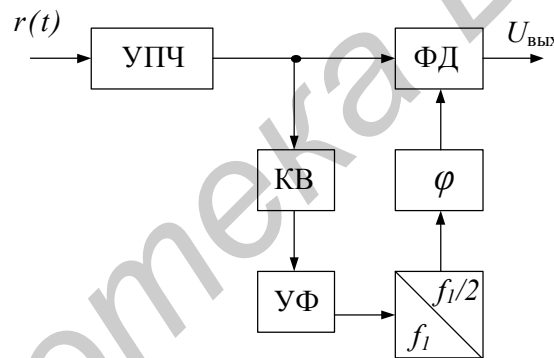


Рис. 4.18

Для восстановления несущей ФМ-сигнал с выхода УПЧ подается на удвоитель частоты (квадратор – КВ), где производится операция возведения сигнала в квадрат. Представив ФМ-сигнал в виде  $s(t) = a_0 X(t) \cos(\omega_1 t + \varphi_0)$ , где  $X(t)$  принимает значения  $\pm 1$  в соответствии с посылками, получим

$$s^2(t) = a_0^2 \cos^2(\omega_1 t + \varphi_0) = 0,5 a_0^2 \{1 + \cos[2\omega_1 t + 2\varphi_0]\}.$$

Колебание на удвоенной несущей выделяется узкополосным фильтром (УФ). После деления частоты на два и компенсации образующегося фазового сдвига в фазовращателе на ФД подается восстановленное колебание с частотой  $\omega_1$ . Ослабление помех в УФОС эффективно при условии  $\Delta f_\phi / \Delta f_s \approx \Delta f_s T \leq 0,1$ , где  $\Delta f_\phi$  – полоса УФ. Это условие удовлетворяется при относительно высокой стабильности частоты сигнала. В РТС связи с подвижными объектами, где существенно влияние доплеровского смещения частоты, вместо пассивного УФ включают активные следящие фильтры, которые строятся на принципах частотной и фазовой автоподстройки

частоты (ФАП). За счет действия возмущающих факторов в схеме Пистолькорса возможно явление обратной работы.

В схеме, предложенной советским ученым В. И. Сифоровым, делитель частоты устраняется, а работа ФД<sub>1</sub> осуществляется на удвоенной несущей за счет включения дополнительного удвоителя (КВ<sub>1</sub>). Схема Сифорова в меньшей степени подвержена перескокам фазы опорного напряжения (рис. 4.19).

Относительно простой в реализации является схема, предложенная в 1956 г. американским ученым Д. Костасом для когерентного детектирования амплитудно-модулированных колебаний (рис. 4.20). В эту схему включен усилитель-ограничитель, и сформированные на его выходе посылки перемножаются на выходное напряжение ФД<sub>1</sub>.

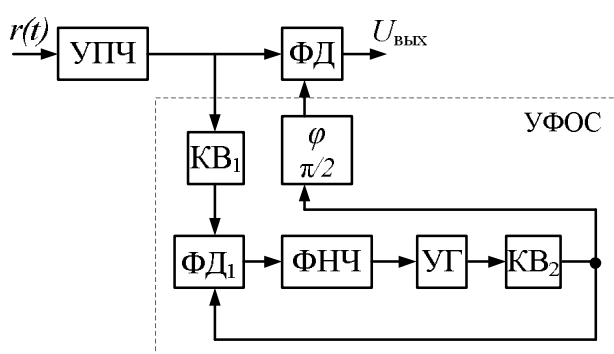


Рис. 4.19

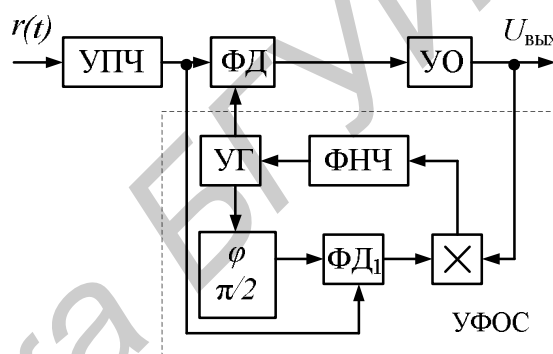


Рис. 4.20

В модифицированной схеме, приведенной на рис. 4.21, перемножитель включен на входе схемы ФАПЧ, за счет чего осуществляется снятие фазовой манипуляции сигнала, поступающего на ФД<sub>1</sub>. Временные диаграммы на рис. 4.22 поясняют процесс восстановления несущей в схеме Костаса.

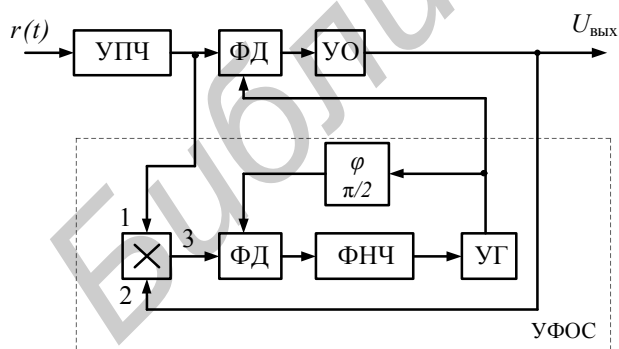


Рис. 4.21

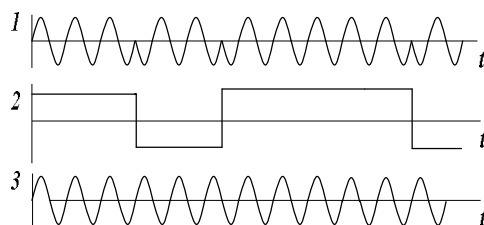


Рис. 4.22

Явление обратной работы эта схема также не устраняет. Необходимо отметить, что обратная работа принципиально неустранима при приеме ФМ-сигналов с использованием ФД. Это объясняется отсутствием в спектре ФМ-сигнала составляющей на несущей частоте, поэтому работа схемы определяется начальными условиями фазировки входного и опорного сигнала.

лов. Даже при правильно выбранной начальной фазировке этих сигналов случайные возмущения могут привести к перескоку фазы и, следовательно, к обратной работе.

Помимо обратной работы, на помехоустойчивость реального приема ФМ-сигналов влияют ошибки в канале опорного напряжения, вызванные помехами. Случайные рассогласования  $\delta_\varphi$  по фазе между входным и опорным сигналами приводят к снижению эквивалентного отношения сигнал/шум и, следовательно, увеличивают вероятность ошибочного приема  $P_e$ . Как указывалось, напряжение на выходе ФД при совпадении частот  $\omega_0$  и  $\omega_{оп}$  можно записать в виде

$$u_{ФД} = \cos \varphi_i \cos(\delta_\varphi), \quad (4.62)$$

где  $\varphi_i$  в зависимости от посылки принимает значения 0 или  $\pi$ .

Вследствие случайного характера  $\delta_\varphi$  условная вероятность ошибки  $P_e(\delta_\varphi)$  также является случайной величиной:

$$P_e(\delta_\varphi) = 1 - \Phi[\sqrt{q} \cos(\delta_\varphi)]. \quad (4.63)$$

Чтобы найти вероятность ошибки  $P_e$ , необходимо осуществить усреднение случайной величины  $P_e(\delta_\varphi)$  с учетом плотности распределения ошибок фазы  $W(\delta_\varphi)$ :

$$P_e(\delta_\varphi) = \int_{-\infty}^{\infty} W(\delta_\varphi) P_e(\delta_\varphi) d(\delta_\varphi).$$

При относительно малых вероятностях  $P_e$  можно воспользоваться приближенным выражением

$$P_e(\delta_\varphi) = 1 - \Phi(\sqrt{q} \langle \cos(\delta_\varphi) \rangle), \quad (4.64)$$

где

$$\langle \cos(\delta_\varphi) \rangle = \int_{-\infty}^{\infty} W(\delta_\varphi) \cos(\delta_\varphi) d(\delta_\varphi). \quad (4.65)$$

В схемах восстановления несущей, как правило, осуществляется достаточно хорошая фильтрация от помех, поэтому плотность распределения  $W(\delta_\varphi)$  с высокой степенью точности можно представить гауссовской:

$$W(\delta_\varphi) = 1/(\sqrt{2\pi}\sigma_\varphi) \exp[-(\delta_\varphi)^2 / (2\sigma_\varphi^2)], \quad (4.66)$$

где  $\sigma_\varphi^2$  – дисперсия фазовых ошибок, которую приближенно можно вычислить по формуле

$$\sigma_\varphi^2 = 1/q_v, \quad (4.67)$$

$q_v$  - отношение сигнал/шум на выходе УФОС.

Для гауссовского распределения (4.66) интегрирование в (4.65) приводит к следующему соотношению:

$$\langle \cos(\delta_\varphi) \rangle = \exp(-\sigma_\varphi^2 / 2). \quad (4.68)$$



Отсюда на основании (4.64) имеем окончательное выражение для  $P_e$ :

$$P_e = 1 - \Phi(\sqrt{q} \exp(-\sigma_\phi^2/2)). \quad (4.69)$$

Эквивалентное отношение сигнал/шум  $q_\phi$  можно определить как

$$q_\phi = q \exp(-\sigma_\phi^2). \quad (4.70)$$

Очевидно, с увеличением дисперсии ошибок  $\sigma_\phi^2$  снижается  $q_\phi$  и растет вероятность  $P_e$ . Значение отношения сигнал/шум  $q_\phi$ , определяющее дисперсию  $\sigma_\phi^2$ , можно вычислить на основании следующего соотношения, справедливого, в частности, для схемы Пистолькорса:

$$q_\phi = \frac{q_{\text{вх}}^2 \Delta f_\phi}{(1 + 2q_{\text{вх}}) \Delta f_\phi}, \quad (4.71)$$

где  $q_{\text{вх}}$  – отношение сигнал/шум в полосе УПЧ  $\Delta f_\phi$ ;  $\Delta f_\phi$  – полоса УФ.

Соотношение (4.71) показывает возможность выделения несущей из ФМ-сигнала, скрытого в шумах ( $q_{\text{вх}} < 1$ ). Аналогичные соотношения имеют место для других типов УФОС.

### 4.3. ОСОБЕННОСТИ ПРИЕМА СИГНАЛОВ В КАНАЛАХ СО СЛУЧАЙНЫМИ ПАРАМЕТРАМИ

К каналам, параметры которых непрерывно и случайно меняются в процессе передачи информации, относятся тропосферные, ионосферные, метеорные каналы связи. Каналы со случайными параметрами условно подразделяются на каналы с прямой волной и каналы с отраженно-рассеянной волной. В каналах первого типа сигнал распространяется в пределах геометрической видимости между передатчиком и приемником, а параметры случайным образом меняются, как, например, в наземных каналах оптической связи. В каналах второго типа геометрическая видимость между передатчиком и приемником отсутствует, и для связи используются свойства рассеивания и переизлучения волн неидеальными средами. За счет переизлучения и рассеяния сигнала некоторым объектом среды, параметры которой меняются во времени, происходит замирание сигнала. При замираниях уровень сигнала может существенно снизиться, в результате чего достоверность принимаемой информации резко ухудшится.

В первом приближении среда распространения может считаться линейной, т.е. представляется моделью в виде некоторой линейной системы, параметры которой отражают ослабление сигнала в среде, поглощение сигнала, определяемое медленными изменениями замираний, и флуктуации сигнала, вызываемые быстрыми изменениями параметров среды.

При относительно кратковременных сеансах связи можно учитывать лишь флуктуации сигнала, считая, что медленные замирания, вызываемые изменениями структуры среды, несущественны. Изменения среды, приводя-

щие к флуктуациям сигнала, обусловлены неоднородностями, возникающими в результате скачков температуры или плотности среды в различных слоях, а также турбулентными процессами, приводящими к локальным неоднородностям. Эти слоистые и глобулярные неоднородности меняют свои размеры, перемещаются, приводя к изменению характера отражения и рассеивания энергии радиосигнала при его распространении в такой среде. На вход приемника сигнал попадает по многим путям (лучам). Это явление называют *многолучевостью*. Время прохождения и амплитуды колебаний в лучах различны и случайны. Интерференция лучей приводит к флуктуациям сигнала в месте приема.

При передаче посылки  $s_i(t) = a_0 f_i(t)$ , где  $a_0$  – амплитуда посылки;  $f_i(t)$  – посылка единичной амплитуды, сигнал на входе приемника может быть представлен суммой

$$s_H(t) = \sum_k s_{ik}(t) = \sum_k a_k(t) f[t - \tau_k(t)], \quad (4.72)$$

где  $k$  – число лучей;  $a_{ik}$  – огибающая  $i$ -й посылки;  $\tau_k(t)$  – запаздывание составляющей  $k$ -го луча относительно момента начала излучения  $i$ -й посылки.

Случайный характер процессов  $a_{ik}$  и  $\tau_k(t)$  определяет характер сигнала  $s_H(t)$ . Время запаздывания  $\tau_k$  сигнала, пришедшего по  $k$ -му лучу, представляется в виде суммы среднего времени  $\tau_{k0}$  по всем лучам и случайного отклонения  $\delta\tau_k$  времени запаздывания по  $k$ -му лучу от среднего времени  $\tau_{k0}$ . Время  $\tau_p$  многолучевого растяжения сигнала характеризуется разностью между максимальным и минимальным значениями  $\delta\tau$ . За счет эффекта многолучевого растяжения каждая посылка сигнала на входе приемника оказывается увеличенной на время  $\tau_p$ . При этом появляется межсимвольная интерференция, которая приводит к ухудшению качества приема. Чтобы уменьшить влияние межсимвольной интерференции на качество приема двоичных сигналов, необходимо, чтобы  $T \gg \tau_p$ . Отсюда вытекает условие, накладываемое на техническую скорость передачи в многолучевых каналах:  $R = 1/T \ll 1/\tau_p$ . В радиолиниях дальней коротковолновой связи протяженностью до 4000 км это время составляет несколько микросекунд.

Случайные перемещения элементарных неоднородностей среды приводят к случайному доплеровскому сдвигу частоты спектральных составляющих сигнала, проходящего через среду. В результате случайного характера смещений для различных составляющих спектра имеет место их уширение (доплеровское растяжение спектра  $\Delta f_d$ ). Диапазон частот, в пределах которого соблюдается условие примерно одинаковой растяжки для

всех составляющих спектра сигнала, называют полосой частот когерентного распространения. Условие когерентности сводится к неравенству  $\Delta f_d \ll \Delta f_c$ , где  $\Delta f_c$  – полоса спектра сигнала. Если принять, что  $\Delta f_c \approx 1/T$ , то указанное условие сводится к  $T \ll 1/\Delta f_d$ . Невыполнение этого условия приводит к случайным искажениям спектра сигнала и его формы (селективные замирания). Чтобы удовлетворить требованиям малого влияния многолучевости и доплеровского растяжения, необходимо выполнение неравенства  $\Delta f_d \tau_p \ll 1$ . Произведение  $\Delta f_d \tau_p = k_p$  определяет коэффициент растяжения.

Для характеристики изменений амплитуды сигнала при замираниях вводят понятие глубины и скорости замираний. Глубина замираний характеризуется изменением уровня огибающей сигнала относительно медианного значения. Медианное значение определяется уровнем огибающей, при котором в течение сеанса связи суммарное время пребывания процесса как выше, так и ниже этого уровня одинаково. В линиях связи большой протяженности глубина замираний может достигать 20 – 30 дБ.

Нормированная корреляционная функция замираний, полученная на основе экспериментальных данных, имеет вид экспоненты с показателем  $(-|\tau|/(2\pi\tau_{\text{фл}}))$ , где  $\tau_{\text{фл}}$  – параметр, характеризующий скорость замираний. В радиоприемах большой протяженности скорость замираний выше, чем в линиях малой протяженности, и соответственно величина  $\tau_{\text{фл}}$  меньше. Средняя длительность замираний колеблется в пределах 0,1 – 0,3 с. Практически для большинства радиоприемов средняя длительность замираний значительно превышает продолжительность отдельных посылок, поэтому можно считать замирания сигналов медленными.

Распределение огибающей при замираниях сигнала подчиняется обобщенному закону Рэлея (см., например, (4.46)). При очень глубоких замираниях считают огибающую сигнала распределенной по закону Рэлея или односторонне-нормальному закону. Примером канала с рэлеевскими замираниями является тропосферный или ионосферный канал. Каналы, в которых применяются остронаправленные антенны, характеризуются обобщенными рэлеевскими замираниями.

## 4.4. ОПТИМАЛЬНЫЕ МЕТОДЫ ПРИЕМА СИГНАЛОВ С НЕПРЕРЫВНЫМИ СООБЩЕНИЯМИ

### 4.4.1. Когерентный прием сигналов

При модуляции параметров сигнала  $s(t)$  непрерывными сообщениями информационный параметр  $\lambda(t)$  входит в сигнальную функцию, как правило, нелинейно:  $s(t, \lambda)$ . Это относится к угловым методам модуляции. Задача оптимального приема сообщения  $\lambda(t)$  в таких случаях заключается в наилучшем воспроизведении сообщения из принимаемой смеси  $r(t)$  сигнала и

шума:

$$r(t) = s(t, \lambda) + n(t). \quad (4.73)$$

Шум считается белым и гауссовским с характеристиками  $\langle n(t) \rangle = 0$  и  $\langle n(t_1)n(t_2) \rangle = 0,5N_0\delta(t_1 - t_2)$ . Процесс  $\lambda(t)$  в теории нелинейной фильтрации полагается марковским и описывается дифференциальным уравнением типа (В.1), а функция  $s(t, \lambda)$  при фиксированных значениях  $\lambda$  считается известной.

По наблюдению  $r(t)$  в интервале  $(0, t)$  требуется сформировать наилучшую оценку  $\hat{\lambda}(t)$ , обеспечивающую минимум среднего квадрата ошибки  $\langle \varepsilon^2(t) \rangle_m = \langle (\lambda(t) - \hat{\lambda}(t))^2 \rangle$ .

Оптимальный приемник по наблюдению  $r(t) = r_0^t$  формирует апостериорную плотность распределения вероятности  $w(\lambda | r_0^t)$ , которая в соответствии с формулой Байеса выражается следующим образом:

$$w(\lambda | r_0^t) = k_H w(\lambda) w(r_0^t | \lambda), \quad (4.74)$$

где  $k_H$  – коэффициент, не зависящий от  $\lambda$ ;  $w(r_0^t | \lambda)$  – плотность распределения реализаций при фиксированном значении параметра  $\lambda$ , или функция правдоподобия, определяемая выражением

$$w(r_0^t | \lambda) = \exp\left(-\frac{1}{N_0} \int_0^t (r(t) - s(t, \lambda))^2 dt\right). \quad (4.75)$$

Р. Л. Стратоновичем получено уравнение для апостериорной плотности  $w(\lambda | r_0^t)$ , которое в случае описания параметра  $\lambda(t)$  дифференциальным уравнением (В.1) представляется в виде

$$\begin{aligned} \frac{\partial w(\lambda | r_0^t)}{\partial t} = & -\frac{\partial}{\partial \lambda} [K_1(\lambda t) w(\lambda | r_0^t)] + \frac{1}{2} \frac{\partial^2}{\partial \lambda^2} [K_2(\lambda t) w(\lambda | r_0^t)] + \\ & + [F(\lambda t) - \langle F \rangle] w(\lambda | r_0^t) \equiv L_{\text{ПР}} w(\lambda | r_0^t) + [F(\lambda t) - \langle F \rangle] w(\lambda | r_0^t), \end{aligned} \quad (4.76)$$

где  $L_{\text{ПР}}$  – оператор Фоккера–Планка–Колмогорова;  $F(\lambda t)$  – производная по времени от логарифма функции правдоподобия (4.75):

$$F(\lambda t) = -\frac{1}{N_0} (r(t) - s(t, \lambda))^2, \quad (4.77)$$

$$\langle F \rangle = \int_{-\infty}^{\infty} F(\lambda t) w(\lambda | r_0^t) d\lambda. \quad (4.78)$$

Уравнение (4.76) описывает эволюцию апостериорной плотности вероятности сообщения  $\lambda(t)$ . Устройство, моделирующее это уравнение, является достаточным приемником, поскольку в апостериорной плотности  $w(\lambda | r_0^t)$  содержится вся доступная информация о переданном сообщении  $\lambda(t)$ . Для формирования наилучшей оценки  $\hat{\lambda}(t)$  необходимо воспользо-

ваться критерием оптимальности. Выбрав квадратичную функцию потерь  $C = (\lambda - \lambda^*)^2$  и минимизируя средний риск, можно при известной апостериорной плотности прийти к критерию минимума среднего квадрата ошибки:  $\langle (\lambda - \lambda^*)^2 \rangle = \min$ .

Интегриродифференциальное уравнение (4.76) в общем случае не решается, поэтому для получения достаточно простых реализуемых устройств приема прибегают к различным упрощающим предположениям. В качестве первого такого предположения принимается, что апостериорная плотность распределения является гауссовской:

$$\omega(\lambda|r_0^t) = \frac{1}{\sqrt{2\pi\sigma_\lambda^2(t)}} \exp\left(-\frac{(\lambda - \lambda^*)^2}{2\sigma_\lambda^2(t)}\right), \quad (4.79)$$

где  $\sigma_\lambda^2(t)$  – дисперсия апостериорного распределения, характеризующая точность воспроизведения сообщения  $\lambda(t)$ ; математическое ожидание  $\lambda^*(t)$  соответствует максимуму апостериорной плотности вероятности и определяет оптимальную оценку по критерию минимума среднего квадрата ошибки.

Подставляя выражение (4.79) в уравнение (4.76), после преобразований получим следующую систему уравнений нелинейной фильтрации в гауссовском приближении:

$$\frac{\partial \lambda^*(t)}{\partial t} = K_1(\lambda^*, t) + \sigma_\lambda^2(t) \frac{\partial F(\lambda^*, t)}{\partial \lambda}; \quad (4.80)$$

$$\frac{\partial \sigma_\lambda^2(t)}{\partial t} = K_2(\lambda^*, t) + 2\sigma_\lambda^2(t) \frac{\partial K_1(\lambda^*, t)}{\partial \lambda^*} + \sigma_\lambda^4(t) \frac{\partial^2 F(\lambda^*, t)}{\partial \lambda^2}. \quad (4.81)$$

В общем случае нелинейный фильтр, описываемый уравнениями (4.80) и (4.81), является нестационарным из-за изменения во времени коэффициентов  $K_1(\lambda^*, t)$  и  $K_2(\lambda^*, t)$ , а также дисперсии  $\sigma_\lambda^2(t)$ . Фильтр можно представить в виде двух взаимосвязанных устройств: устройство оценки функционирует в соответствии с уравнением (4.80), устройство точности вырабатывает текущее значение дисперсии  $\sigma_\lambda^2(t)$  в соответствии с уравнением (4.81). В частном случае, если фильтруемый параметр  $\lambda(t)$  является гауссовским случайным процессом, аддитивно входящим в смесь с шумом, уравнения фильтрации принимают следующий вид:

$$\frac{\partial \lambda^*(t)}{\partial t} = -\alpha \lambda^*(t) + \sigma_\lambda^2(t) \frac{2}{N_0} [r(t) - \lambda^*(t)], \quad (4.82)$$

$$\frac{\partial \sigma_\lambda^2(t)}{\partial t} = \frac{N_\lambda}{2} + \sigma_\lambda^4(t) \frac{2}{N_0} - \sigma_\lambda^2(t) 2\alpha. \quad (4.83)$$

Эти уравнения описывают работу линейного фильтра Калмана–Бьюси, структурная схема которого приведена на рис. 4.23, где  $p = d/dt$  – оператор

дифференцирования. Текущее значение дисперсии вырабатывается в устройстве точности (УТ) согласно уравнению (4.83).

Если сообщение  $\lambda(t)$  модулирует неэнергетический параметр сигнала  $s(t, \lambda)$ , то функцию  $F(\lambda, t)$ , входящую в уравнения фильтрации (4.80), (4.81), можно выразить более простым соотношением, чем (4.77):

$$F(\lambda, t) = \frac{2}{N_0} r(t) s(t, \lambda). \quad (4.84)$$

Для гауссовского процесса  $\lambda(t)$  уравнения фильтрации приводятся с учетом (4.84) к виду

$$\frac{\partial \hat{\lambda}(t)}{\partial t} = -\alpha \hat{\lambda}(t) + \frac{2}{N_0} \sigma_\lambda^2(t) r(t) \frac{\partial s(t, \hat{\lambda})}{\partial \hat{\lambda}}, \quad (4.85)$$

$$\frac{\partial \sigma_\lambda^2(t)}{\partial t} = \frac{N_\lambda}{2} - 2\alpha \sigma_\lambda^2(t) + \frac{2}{N_0} \sigma_\lambda^4(t) r(t) \frac{\partial^2 s(t, \hat{\lambda})}{\partial \hat{\lambda}^2}. \quad (4.86)$$

Согласно этим уравнениям, на рис. 4.24 построена структурная схема устройства, содержащего генератор сигнала (ГС)  $s(t, \hat{\lambda})$  с управляющим элементом (УЭ), обеспечивающим изменение параметра сигнала в соответствии с оцененными значениями  $\hat{\lambda}(t)$ .

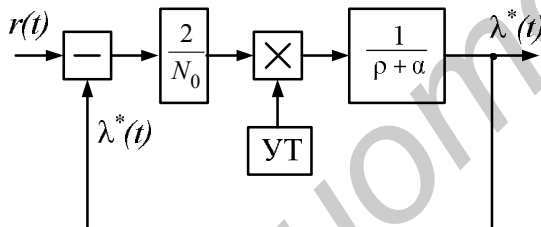


Рис. 4.23

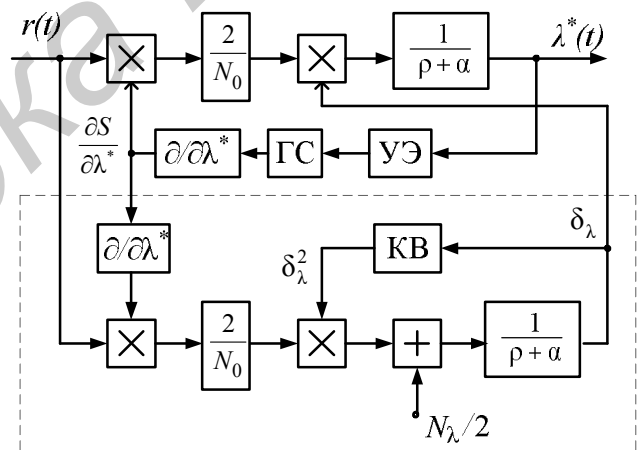


Рис. 4.24

Устройство точности, обведенное на рис. 4.24 пунктиром, формирует текущее значение дисперсии, которое вводится в устройство оценки и перестраивает коэффициент передачи. Этим достигается оптимальность оценки  $\hat{\lambda}(t)$  в переходном режиме работы фильтра. В стационарном установившемся режиме значение дисперсии постоянно, поэтому отпадает необходимость перестройки коэффициента передачи устройства оценки. Для стационарного режима значение дисперсии можно заранее вычислить и за счет исключения из схемы устройства точности существенно упростить реализацию фильтра.

Стационарное значение дисперсии  $\sigma_\lambda^2$  вычисляется из уравнения, соответствующего дифференциальному уравнению (4.86), при условии равенства нулю производной  $\frac{d\sigma_\lambda^2(t)}{dt} = 0$ :

$$0 = \frac{N_\lambda}{2} - 2\alpha\sigma_\lambda^2(t) + \sigma_\lambda^2 \frac{2}{N_0} r(t) \frac{\partial^2 s(t, \lambda^*)}{\partial \lambda^{*2}}. \quad (4.87)$$

Чтобы решить это уравнение, необходимо предварительно усреднить по времени член, содержащий случайную реализацию  $r(t)$ :

$$\frac{2}{N_0 T} \int_0^T r(t) \frac{\partial^2 s(t, \lambda^*)}{\partial \lambda^{*2}} dt \approx \frac{2a_0^2}{N_0 E_0} \int_0^T s(t) \frac{\partial^2 s(t, \lambda^*)}{\partial \lambda^{*2}} dt, \quad (4.88)$$

где  $a_0$  – амплитуда сигнала  $s(t, \lambda)$ ;  $E = a_0^2 T$  – энергия сигнала в интервале  $(0, T)$ . Интеграл в правой части (4.88) определяет вторую производную по  $\lambda$  от автокорреляционной функции сигнала:

$$\rho''(\varepsilon) = \frac{1}{E} \int_0^T s(t, \lambda) \frac{\partial^2 s(t, \lambda^*)}{\partial \lambda^{*2}} dt. \quad (4.89)$$

При высоком качестве фильтрации, когда ошибки  $\varepsilon = \lambda^* - \lambda$  близки к нулю, в выражении (4.89) можно принять  $\varepsilon = 0$  и  $s(t, \lambda) \approx s(t, \lambda^*)$ . Тогда уравнение (4.87) переписется с учетом усреднения по времени в следующем виде:

$$0 = 0,5 N_\lambda - 2\alpha\sigma_\lambda^2 + \delta_\lambda^4 q \left( \frac{1}{T} \right) \rho''(0), \quad (4.90)$$

где  $q = 2a_0^2 \frac{T}{N_0}$  – отношение энергии сигнала в интервале  $(0, T)$  к спектральной плотности шума.

Решение алгебраического уравнения (4.90) можно записать в виде

$$\sigma_\lambda^2 = \left[ \sqrt{1 - q N_\lambda \rho''(0) / (2\alpha^2 T)} \right] / \left( \frac{q \rho''(0)}{\alpha T} \right). \quad (4.91)$$

В частном случае, если фильтруемый параметр  $\lambda(t)$  (например, фаза сигнала) представляет винеровский процесс, он описывается дифференциальным уравнением

$$\frac{d\lambda(t)}{dt} = n_\lambda(t), \quad (4.92)$$

где  $n_\lambda(t)$  – белый шум с нулевым средним значением и спектральной плотностью  $N_\lambda$ . При этом в вышеприведенных уравнениях достаточно положить  $\alpha = 0$ . Дисперсия ошибок фильтрации в стационарном режиме равна

$$\sigma_\lambda^2 = \sqrt{N_\lambda T / q}. \quad (4.93)$$

Величину  $N_{\lambda} T$  можно рассматривать как дисперсию набега процесса  $\lambda(t)$  за время  $T$ .

Выражения (4.92) и (4.93) показывают зависимость дисперсии от характера сообщения  $\lambda(t)$  (дифференциального уравнения, описывающего процесс  $\lambda(t)$ ) и от отношения сигнал/шум.

Рассмотрим наиболее характерные конкретные примеры.

*Фазовая модуляция.* В системе передачи непрерывных сообщений, использующей сигналы  $s(t, \lambda)$ , модулированные по фазе, принимаемый процесс записывается в виде

$$r(t) = a_0 \cos(\omega_0 t + \mu \lambda(t)) + n(t), \quad (4.94)$$

где  $\mu$  – коэффициент, определяющий индекс фазовой модуляции.

Пусть передаваемое сообщение  $\lambda(t)$  задано винеровским процессом (4.92). Для построения схемы оптимального демодулятора сигнала запишем

выражение производной сигнала  $\frac{\partial s(t, \lambda^*)}{\partial \lambda^*}$  с учетом (4.94):

$$\frac{\partial s(t, \lambda^*)}{\partial \lambda^*} = -a_0 \mu \sin(\omega_0 t + \mu \lambda^*(t)). \quad (4.95)$$

На основании (4.95) определяем вторую производную:

$$\frac{\partial^2 s(t, \lambda^*)}{\partial \lambda^{*2}} = -a_0 \mu \cos(\omega_0 t + \mu \lambda^*(t)). \quad (4.96)$$

Конкретизируем уравнение (4.13), описывающее оптимальный демодулятор – фильтр в стационарном режиме. Учитывая (4.95) и  $\alpha = 0$ , имеем

$$\frac{d\lambda(t)}{dt} = -\frac{2}{N_0} \sigma_{\lambda}^2 a_0 \mu \cdot r(t) \sin(\omega_0 t + \mu \lambda^*(t)). \quad (4.97)$$

Обозначив произведение постоянных коэффициентов при функции  $r(t) \sin(\bullet)$  в (4.97) через  $k_0$ , уравнение оптимального демодулятора приведем

к виду 
$$\lambda^*(t) = \frac{k_0}{p} r(t) \sin(\omega_0 t + \mu \lambda^*(t)). \quad (4.98)$$

Здесь  $p \equiv d/dt$  – оператор дифференцирования.

Этому уравнению можно поставить в соответствие схему, приведенную на рис. 4.25, где генератор сигнала ГС вырабатывает гармоническое колебание, которое модулируется по фазе в фазовом модуляторе ФМ управляющим сигналом  $\mu \lambda^*(t)$ , пропорциональным текущему значению оценки сообщения  $\lambda^*(t)$ .

Другой вариант реализации оптимального демодулятора ФМ-сигнала строится на основе схемы фазовой автоподстройки частоты (рис. 4.26).

Операция интегрирования  $1/p$  в данном случае реализуется в устройстве управления частотой ГС (управляющем элементе УЭ).

Дисперсия ошибки воспроизведения сообщения в стационарном режиме определяется на основе выражений (4.93) и (4.96):



$$\sigma_{\lambda}^2 = \sqrt{N_{\lambda} T / (q \mu^2)}. \quad (4.99)$$

Как видно из (4.99), увеличение отношения сигнал/шум  $q$  приводит к уменьшению дисперсии ошибок. Аналогичное влияние оказывает коэффициент  $\mu$ . Заметим, что при определении  $\rho''(0)$  в рассматриваемом случае считается справедливым равенство

$$\int_0^T \cos(2\omega_0 t + 2\mu\lambda^*(t)) dt = 0. \quad (4.100)$$

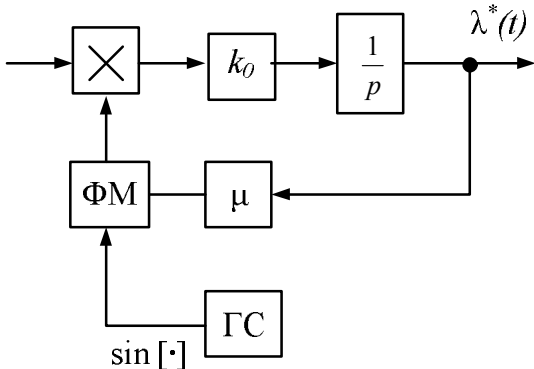


Рис. 4.25

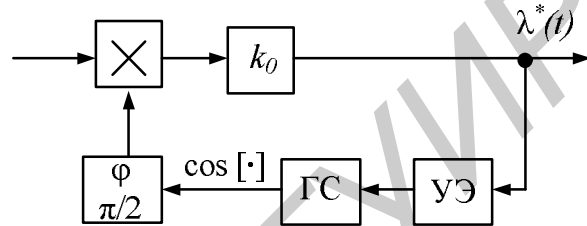


Рис. 4.26

Если сообщение представляет гауссовский марковский процесс, то в схеме рис. 4.25 вместо интегратора включается фильтр с коэффициентом передачи  $1/(p + a)$ .

*Амплитудная модуляция.* Рассмотрим систему передачи непрерывных сообщений сигналами с амплитудной модуляцией. Принимаемая смесь сигнала и шума в этом случае записывается в виде

$$r(t) = a_0 [1 + \mu_a \lambda(t)] \cos(\omega_0 t + \varphi_0) + n(t), \quad (4.101)$$

где  $a_0, \omega_0$  и  $\varphi_0$  — известные величины;  $\mu_a$  — коэффициент амплитудной модуляции.

Сообщение  $\lambda(t)$  считаем гауссовским процессом, заданным уравнением

$$\frac{d\lambda(t)}{dt} = -\alpha\lambda(t) + n_{\lambda}(t). \quad (4.102)$$

Аддитивную помеху  $n(t)$  полагаем белым шумом со спектральной плотностью  $N_0$ .

В данном случае сообщение  $\lambda(t)$  модулирует энергетический параметр сигнала. Уравнение для оценки сообщения  $\lambda^*(t)$  в стационарном режиме имеет следующий вид:

$$\frac{d\lambda^*(t)}{dt} = -\alpha\lambda^*(t) + \sigma_{\lambda}^2 \frac{\partial F(\lambda^*, t)}{\partial \lambda^*}, \quad (4.103)$$

где функция  $F(\lambda, t)$  определяется выражением (4.77). С учетом записи сигнала в (4.101) производная  $\partial F / \partial \lambda^*$  записывается следующим образом:

$$\frac{\partial F(\lambda^*, t)}{\partial \lambda^*} = \frac{2a_0}{N_0} \mu_a \left\{ r(t) \cos(\omega_0 t + \varphi_0) - \frac{a_0}{2} (1 + \mu_a \lambda^*(t)) \right\}. \quad (4.104)$$

Здесь учтено, что  $\cos^2(\omega_0 t + \varphi_0) = 0,5 + 0,5 \cos(2\omega_0 t + 2\varphi_0)$ .

В соответствии с (4.102) и (4.103) строится структурная схема приемника амплитудно-модулированных сигналов, представленная на рис. 4.27. Слагаемым, содержащим  $\cos(2\omega_0 t + 2\varphi_0)$ , можно пренебречь, поскольку колебание с удвоенной несущей частотой подавляется в фильтрующих цепях РПТ. Схема обеспечивает синхронный прием сигнала за счет когерентного переноса спектра сигнала в область нулевой частоты. Синхронный прием АМ-сигналов характеризуется точностью воспроизведения сообщения, определяемой величиной дисперсии  $\sigma_\lambda^2$ .

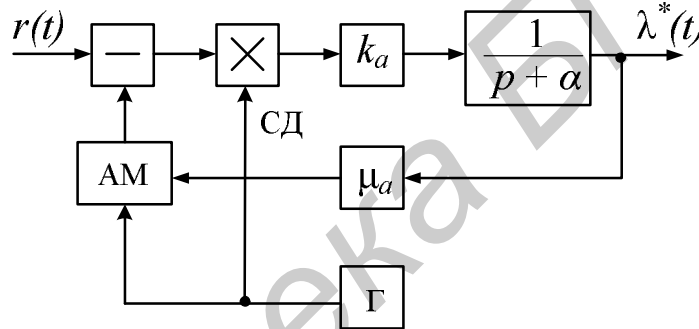


Рис. 4.27

Учтем выражение для второй производной  $\frac{\partial^2 F(\lambda^*, t)}{\partial^2 \lambda^{*2}}$ , усредненной по времени:

$$\frac{1}{T} \int_0^T \frac{\partial^2 F(\lambda^*, t)}{\partial^2 \lambda^{*2}} dt = -\frac{a_0 \mu_a^2}{N_0}. \quad (4.105)$$

Тогда дисперсия ошибки  $\sigma_\lambda^2$  определяется по формуле

$$\sigma_\lambda^2 = \left[ \sqrt{1 + q \mu_a^2 N_\lambda / (2\alpha^2 T)} - 1 \right] / \left( \frac{q \mu_a^2}{\alpha T} \right). \quad (4.106)$$

При отсутствии модуляции ( $\lambda = \text{const}$ ,  $N_\lambda = 0$ ) дисперсия оценки постоянной амплитуды сигнала равна нулю.

#### 4.4.2. Квазикогерентный прием сигналов с амплитудной модуляцией

Для квазикогерентного приема характерно наличие в сигнале случайно изменяющейся фазы  $\varphi(t)$ , которая в процессе выделения сообщения непрерывно оценивается, чем обеспечивается работа синхронного демодулятора.

При указанных условиях сигнал считается зависящим от двух параметров, один из которых определяется сообщением  $\lambda(t)$ , другой является фазой  $\varphi(t)$ . Предполагая, что оба эти параметра представляют непрерывные марковские процессы, для их оценивания можно использовать аппарат теории нелинейной фильтрации марковских процессов.

В гауссовском приближении и стационарном режиме уравнения для оценок  $\lambda^*(t)$  и  $\varphi^*(t)$  записываются в следующем виде:

$$\frac{d\lambda^*(t)}{dt} = K_{1\lambda}(\lambda^*) + \sigma_\lambda^2 \frac{\partial F(\lambda^*, \varphi^*, t)}{\partial \lambda^*} + R_{\lambda\varphi} \frac{\partial F(\lambda^*, \varphi^*, t)}{\partial \lambda^*}, \quad (4.107)$$

$$\frac{d\varphi^*(t)}{dt} = K_{1\varphi}(\varphi^*) + \sigma_\varphi^2 \frac{\partial F(\lambda^*, \varphi^*, t)}{\partial \lambda^*} + R_{\varphi\lambda} \frac{\partial F(\lambda^*, \varphi^*, t)}{\partial \lambda^*}. \quad (4.108)$$

Здесь  $K_{1\lambda}$  и  $K_{1\varphi}$  – коэффициенты сноса в дифференциальных уравнениях для  $\lambda(t)$  и  $\varphi(t)$ ; дисперсии  $\sigma_\lambda^2$  и  $\sigma_\varphi^2$ , взаимные моменты второго порядка  $R_{\lambda\varphi}$  и  $R_{\varphi\lambda}$  определяются системой уравнений и могут быть вычислены для стационарного режима. При высоком качестве фильтрации в первом приближении можно не учитывать взаимную апостериорную связь оценок  $\lambda^*(t)$  и  $\varphi^*(t)$  и положить  $R_{\lambda\varphi} = R_{\varphi\lambda} = 0$ .

Обычно случайный характер фазы  $\varphi(t)$  обусловлен нестабильностью генератора несущих колебаний, поэтому процесс  $\varphi(t)$  описывается дифференциальным уравнением

$$\frac{d\varphi}{dt} = n_\varphi(t), \quad (4.109)$$

где  $n_\varphi(t)$  – белый шум с нулевым средним значением и корреляционной функцией  $\langle n_\varphi(t_1)n_\varphi(t_2) \rangle = \frac{N_\varphi}{2} \delta(t_1 - t_2)$ . Таким образом, фаза  $\varphi(t)$  считается винеровским процессом.

Если сообщение  $\lambda(t)$  представляет гауссовский марковский процесс, то уравнения фильтрации (4.107) и (4.108) с учетом (4.109) можно записать в виде

$$\frac{d\lambda^*(t)}{dt} = -a\lambda^*(t) + \sigma_\lambda^2 \frac{\partial F(\lambda^*, \varphi^*, t)}{\partial \lambda^*}, \quad (4.110)$$

$$\frac{d\varphi^*(t)}{dt} = \sigma_\varphi^2 \frac{\partial F(\lambda^*, \varphi^*, t)}{\partial \lambda^*}. \quad (4.111)$$

Конкретизируем эти уравнения для случая приема сигналов с амплитудной модуляцией. Сигнал с АМ при наличии случайной фазы имеет вид

$$s(t, \lambda, \varphi) = a_0 [1 + \mu_a \lambda(t)] \cos(\omega_0 t + \varphi(t)). \quad (4.112)$$

Поскольку  $\lambda(t)$  – энергетический параметр, а  $\varphi(t)$  – неэнергетический, в уравнениях (4.110) и (4.111) необходимо соответствующим образом выразить функции  $\frac{\partial F(x^*, t)}{\partial x^*}$ . При этом следует учесть подавление составляющих с частотой  $2\omega_0$  в фильтрах приемника, а также выполнение приближенного Равенства  $\cos \varepsilon \approx 1$  при малых ошибках  $\varepsilon = \varphi^* - \varphi$ . Тогда уравнения фильтрации принимают следующий вид:

$$\frac{d\lambda^*(t)}{dt} = -a_1\lambda^*(t)k_1 \left\{ r(t) \cos[\omega_0 t + \varphi^*(t)] - \frac{a_0}{2} \right\}, \quad (4.113)$$

$$\frac{d\varphi^*(t)}{dt} = k_2 r(t) [1 + \mu_a \lambda^*(t)] \sin[\omega_0 t + \varphi^*(t)]. \quad (4.114)$$

На основании уравнений (4.113) и (4.114) построена структурная схема приемника, приведенная на рис. 4.28.

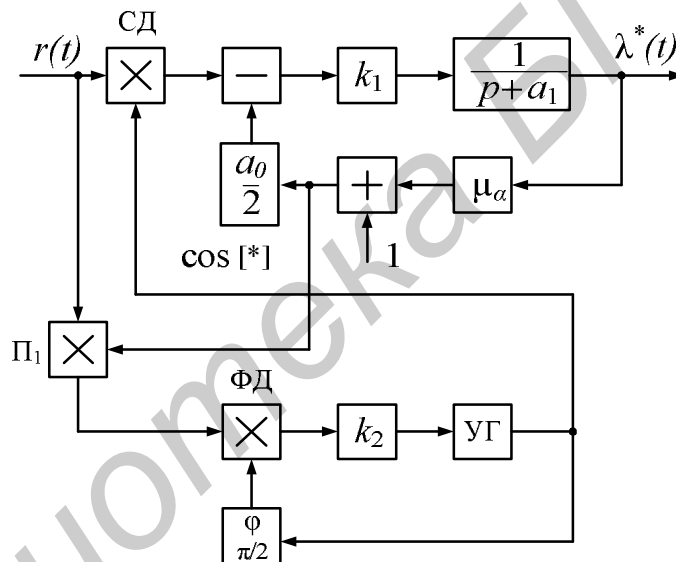


Рис. 4.28

На рис. 4.28 введены обозначения  $k_1 = \frac{2a_0\mu_a\sigma_\lambda^2}{N_0}$ ,  $k_2 = -\frac{2a_0\sigma_\varphi^2}{N_0}$ ,  $a_1 = a + a_0\mu_a k_1$ .

Принятое колебание подвергается синхронной демодуляции в СД, опорным сигналом в котором служит колебание, снимаемое с выхода управляемого генератора УГ схемы ФАП. Схема ФАП работает по сигналу, уровень которого на выходе умножителя  $\Pi_1$  поддерживается примерно постоянным, т.е. связь из устройства оценки сообщения на  $\Pi_1$  выполняет роль автоматической регулировки усиления сигнала на входе ФАП.

С учетом независимости оценок  $\lambda^*$  и  $\varphi^*$  можно определить дисперсии  $\sigma_\lambda^2$  и  $\sigma_\varphi^2$  для стационарного режима, воспользовавшись соотношениями

(4.106) и (4.107). При этом в (4.93) следует вместо  $N_\lambda$  подставить  $N_\phi$  и учесть, что

$$\frac{1}{T} \int_0^T \frac{\partial^2 F(\lambda^*, \phi^*, t)}{\partial \phi^{*2}} dt \approx \frac{2a_0^2}{N_0}; \quad \frac{1}{2T} \int_0^T [1 + \mu_0 \lambda^*(t)]^2 dt \approx \frac{a_0^2}{N_0} (1 + \mu_a^2 \bar{\lambda}^2). \quad (4.115)$$

Здесь  $\bar{\lambda}^2 = \frac{1}{T} \int_0^T \lambda^{*2}(t) dt$  – средняя мощность сообщения.

С учетом полученных соотношений на основании (4.79) имеем

$$\sigma_\phi^2 = \sqrt{\frac{N_\phi T}{q(1 + \mu_a^2 \bar{\lambda}^2)}}, \quad (4.116)$$

где  $q = \frac{2a_0^2 T}{N_0}$  – отношение средней энергии сигнала в интервале  $(0, T)$  к спектральной плотности шума.

Как видно из (4.116), увеличение значений  $\mu_a$  и  $\bar{\lambda}^2$  приводит к уменьшению дисперсии ошибки оценивания фазы. Ошибки ФАП снижают качество синхронного детектирования. Эти ошибки можно учесть, полагая, что они приводят к уменьшению эквивалентного отношения сигнал/шум в (4.106)

$$\sigma_\lambda^2 = \left[ \sqrt{1 + \frac{q_3 \mu_a^2 N_\lambda}{2\alpha^2 T}} - 1 \right] / \left( \frac{q_3 \mu_a^2}{\alpha T} \right). \quad (4.117)$$

Эквивалентное отношение сигнал/шум  $q_3$  определяется следующим соотношением:  $q_3 = q \exp(-\sigma_\phi^2)$ . (4.118)

Здесь дисперсия вычисляется по формуле (4.107).

Синхронный прием находит широкое применение в современных системах связи, поскольку обладает более высокой помехоустойчивостью по сравнению с обычным некогерентным приемом.

#### 4.4.3. Некогерентный прием сигналов с амплитудной модуляцией

При наличии в сигнале случайной фазы  $\beta$ , остающейся постоянной в течение сеанса связи, выделение сообщений можно осуществлять с помощью некогерентного приемника.

Представим сигнал в виде функции  $S(t, \lambda, \beta)$ , где  $\beta$  – случайная фаза сигнала, имеющая равномерную плотность вероятности в интервале значений  $(0, 2\pi)$ ;  $\lambda(t)$  – информативный параметр, который представляет марковский процесс. Если представить параметры  $\lambda$  и  $\beta$  компонентами вектора  $\vec{\lambda} = \{\lambda, \beta\}$ , то для этого вектора можно записать уравнение Стратоновича (см. (4.76)), в котором вместо функции  $F\{\vec{\lambda}, t\}$  следует поставить функцию  $V\{\lambda, \beta\}$ , определяемую выражением

$$V(\lambda, \beta) = \frac{1}{T} \left[ \exp \int_{t-T}^t F(\lambda, \beta, t) dt - 1 \right]. \quad (4.119)$$

При  $T \rightarrow \infty$  эта функция переходит в  $F(\lambda, \beta, t)$ . Введение функции  $V(\lambda, \beta)$  означает справедливость приближенного равенства производной  $\partial w(\lambda, \beta | r_0^t) / \partial t$  и конечной разности  $[w(\lambda, \beta | r_0^t) - w(\lambda, \beta | r_0^{t-T})] / T$ . Уравнение для апостериорной плотности вероятности с учетом сказанного записывается в следующем виде:

$$\frac{\partial w(\lambda, \beta | r_0^t)}{\partial t} = L_{pr} w(\lambda, \beta | r_0^t) + [V(\lambda, \beta) - \langle V \rangle] w(\lambda, \beta | r_0^t), \quad (4.120)$$

где  $L_{pr}$  – оператор Фоккера–Планка–Колмогорова, описывающий априорное поведение вектора  $\vec{\lambda} = \{\lambda, \beta\}$ ; значение  $\langle V \rangle$  определяется функцией  $V(\lambda, \beta)$ , усредненной с учетом апостериорной плотности вероятности  $w(\lambda, \beta | r_0^t)$ .

Чтобы определить уравнение для безусловной плотности вероятности информационного параметра  $w(\lambda, \beta | r_0^t)$ , проинтегрируем по  $\beta$  в правую и левую части (4.120) в пределах  $(0, 2\pi)$ , имея в виду равномерное распределение  $w(\beta)$ . В результате получим

$$\frac{\partial w(\lambda | r_0^t)}{\partial t} = L_{pr} w(\lambda | r_0^t) + [\langle V \rangle_\beta - \langle V \rangle] w(\lambda | r_0^t). \quad (4.121)$$

Здесь 
$$\langle V \rangle_\beta = \frac{1}{2\pi} \int_0^{2\pi} V(\lambda, \beta) d\beta. \quad (4.122)$$

В случае, если сигнал представляется квазигармоническим колебанием, его можно выразить в виде суммы ортогональных составляющих, как это сделано при выводе отношения правдоподобия для сигнала со случайной начальной фазой (4.41). Полагая параметр  $\lambda(t)$  неэнергетическим, в результате преобразований выражения (4.122) с учетом (4.119) получим

$$\langle V \rangle_\beta = \frac{1}{T} \left[ I_0 \left( \frac{2\Delta(\lambda, t)}{N_0} \right) - 1 \right]. \quad (4.123)$$

Здесь  $I_0(x)$  – модифицированная функция Бесселя нулевого порядка. Функция  $\Delta(\lambda, t)$  определяется значениями корреляционных интегралов:

$$\Delta(\lambda, t) = \sqrt{z_1^2(\lambda) + z_2^2(\lambda)},$$

где 
$$z_i(\lambda) = \int_{t-T}^t r(t) Y_i(t, \lambda) dt, \quad i = 1, 2; \quad Y_{1,2}(t, \lambda) = A(t)_{\cos}^{\sin} [\omega_0 t + \psi(t, \lambda)].$$

Функции  $A(t)$  и  $\psi(t, \lambda)$  зависят от закона модуляции сигнала и считаются известными.

Для формирования функции  $\langle V \rangle_\beta$  можно использовать линейный полосовой фильтр ПФ, согласованный с сигналом  $s(t, \lambda)$ , и детектор огибаю-

шей Д. Полоса пропускания ПФ определяется из условия пропускания спектра сообщения  $\lambda(t)$ . Нелинейный характер функции  $I_0(x)$  учитывается в характеристике детектора. На рис. 4.29 приведена схема формирования функции  $\langle V \rangle_\beta$  по реализации  $r(t)$ .

Схема некогерентной фильтрации может быть получена на основе уравнений, вытекающих из (4.80) при гауссовской аппроксимации апостериорной плотности  $w(\lambda | r_0^t)$ . Для стационарного режима фильтрации уравнение, описывающее поведение оптимального некогерентного демодулятора, имеет вид

$$\frac{d\lambda^*(t)}{dt} = K_1(\lambda^*) + \sigma_\lambda^2 \frac{\partial \langle V \rangle_\beta^*}{\partial \lambda^*}, \quad (4.124)$$

где  $K_1(\lambda^*)$  – значение коэффициента сноса в априорном уравнении для сообщения  $\lambda(t)$ . Функция  $\langle V \rangle_\beta^*$  определяется выражением (4.123) при подстановке в него  $\lambda^*(t)$ .

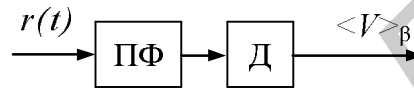


Рис. 4.29

Дисперсия ошибок воспроизведения сообщения в стационарном режиме является постоянной величиной, вычисляемой из уравнения

$$0 = K_2(\lambda^*) + 2\sigma_\lambda^2 \frac{\partial K_1(\lambda^*)}{\partial \lambda^*} + \sigma_\lambda^4 \frac{\partial \langle V \rangle_\beta^{*2}}{\partial \lambda^{*2}}. \quad (4.125)$$

В случае гауссовского сообщения  $\lambda(t)$  уравнение (4.124) с учетом (4.122) приводится к виду

$$\frac{d\lambda^*(t)}{dt} = -\alpha\lambda^*(t) + \sigma_\lambda^2 \frac{2}{N_0 T} I_1 \left( \frac{2\Delta(\lambda^*, t)}{N_0} \right) \frac{\partial \Delta(\lambda^*, t)}{\partial \lambda^*}, \quad (4.126)$$

где  $I_1(x)$  – модифицированная функция Бесселя первого порядка.

При малых значениях аргумента функции Бесселя ее можно представить в виде ряда. Ограничившись рассмотрением только первого члена ряда, в уравнении (4.126) можно упростить второе слагаемое правой части. В результате упрощенное уравнение принимает вид

$$\frac{d\lambda^*(t)}{dt} = -\alpha\lambda^*(t) + \sigma_\lambda^2 \frac{4}{N_0^2 T} \Delta(\lambda^*, t) \frac{\partial \Delta(\lambda^*, t)}{\partial \lambda^*}. \quad (4.127)$$

В соответствии с этим уравнением на рис. 4.30 построена структурная схема некогерентного демодулятора, в которой формирование функции  $\Delta(\lambda^*, t)$  осуществляется так же, как и на рис. 4.29. Оценка сообщения воздействует на параметры полосового фильтра, и на выходе детектора Д образуется функция  $\Delta(\lambda^*, t)$ .

Дисперсия ошибок фильтрации  $\sigma_\lambda^2$  в данной схеме определяется из общего уравнения (4.125):

$$\sigma_\lambda^2 = \frac{1}{4} \left[ \sqrt{1 - \frac{4N_\lambda}{N_0^2 T \Delta \frac{\partial^2 \Delta}{\partial \lambda^{*2}} \alpha^2}} - 1 \right] / \left( N_0^2 T \Delta \frac{\partial^2 \Delta}{\partial \lambda^{*2}} \right). \quad (4.128)$$

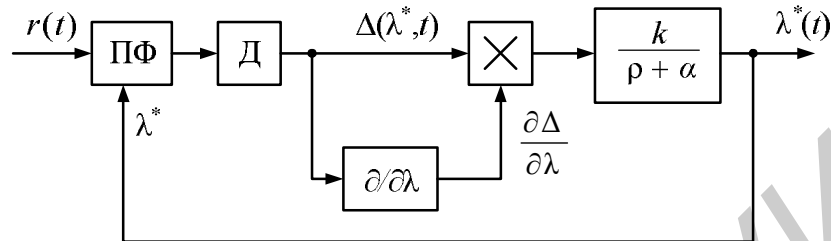


Рис. 4.30

Рассмотрим пример некогерентного приема сигналов с частотной модуляцией:

$$s(t, \lambda, \beta) = a_0 \cos[(\omega_0 + \lambda)t + \beta], \quad (4.129)$$

где  $\lambda \cong \lambda(t)$  – медленноменяющаяся функция времени, удовлетворяющая условию  $\frac{d\lambda^*(t)}{dt} t \ll \lambda(t)$ .

Предположим, что  $\lambda(t)$  – процесс винеровского типа (4.92). При записи уравнения фильтрации и построении структурной схемы необходимо учитывать реализуемость производной  $\frac{\partial \Delta}{\partial \lambda^*}$ . Обычно производную заменяют конечной разностью

$$\frac{\partial \Delta(\lambda^*, t)}{\partial \lambda^*} \approx \frac{1}{\delta \lambda} \left[ \Delta\left(\lambda^* + \frac{\delta \lambda}{2}\right) - \Delta\left(\lambda^* - \frac{\delta \lambda}{2}\right) \right]. \quad (4.130)$$

Для сигнала (4.128) функции  $\Delta(\omega^* \pm 0,5\delta\omega)$  формируются с помощью полосовых фильтров и детекторов огибающих. Полосовые фильтры настроены на средние частоты  $\omega^* \pm 0,5\delta\omega$ , и с помощью управляющего элемента осуществляется подстройка ПФ в соответствии с текущей оценкой  $\lambda^*(t)$ . При реализации удобнее подстраивать частоту управляемого генератора УГ и за счет преобразования частоты сигнала проводить обработку на фиксированной частоте  $\omega_{\text{ПР}}$ . Приняв в уравнении (4.127)  $\alpha = 0$  и учитывая выражение (4.129), можно представить схему некогерентного приемника, приведенную на рис. 4.31. Часть схемы, обведенная пунктиром, выполняет роль частотного дискриминатора ЧД, характеристики которого зависят от полосы ПФ и расстройки фильтров. Максимальная крутизна дискриминационной характеристики, определяющая наибольшую чувствительность приемника, достигается при



$\delta\omega \approx \frac{1}{T}$ . Принцип формирования дискриминационной характеристики (ДХ) поясняется на рис. 4.32.

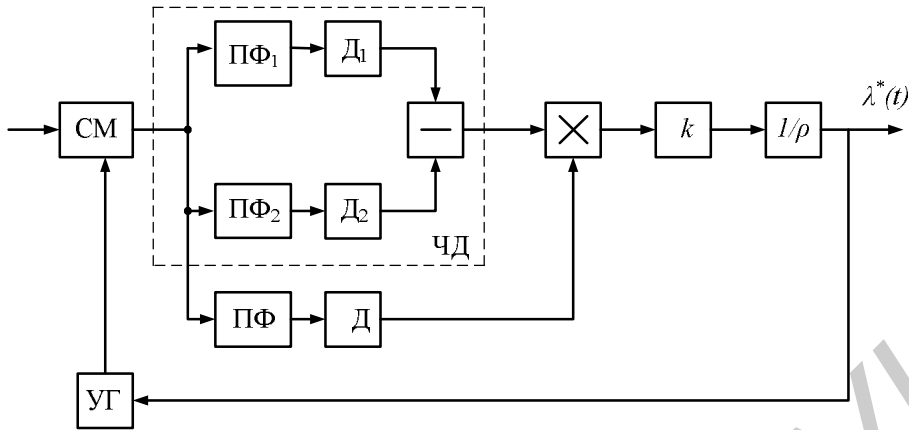


Рис. 4.31

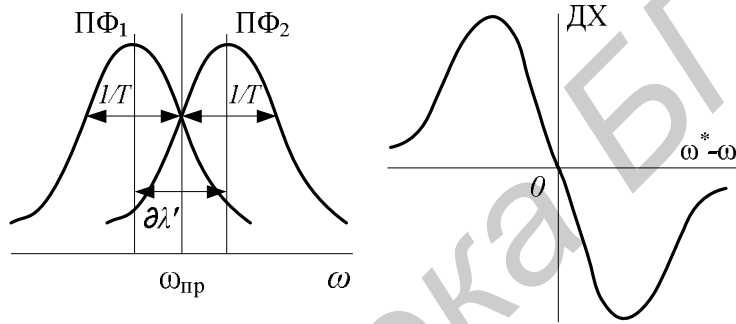


Рис. 4.32

Канал с ПФ (рис. 4.31) настроен на среднюю частоту спектра сигнала  $\omega_{пр}$  и обеспечивает нормировку характеристик ЧД на выходе перемножителя. Коэффициент передачи  $k$  усилителя определяется величиной  $4\sigma_\lambda^2 / (N_0^2 T)$ .

Вычислим дисперсию  $\sigma_\lambda^2$ , имея в виду, что  $\frac{\partial^2 \Delta}{\partial \lambda^{*2}} \approx \alpha_0^2 T p_\Delta''(0)$ . Тогда из (4.127) при  $\alpha = 0$  следует

$$\sigma_\lambda^2 = - \left[ 1 - \frac{N_\lambda}{T} q^2 p_\Delta''(0) \right]^{1/2} / \left( \frac{1}{T} q^2 p_\Delta''(0) \right), \quad (4.131)$$

где  $p_\Delta''(0)$  – крутизна дискриминационной характеристики ЧД в нуле. При расстройке  $\delta\lambda$  имеем  $p_\Delta''(0) \approx -\frac{2}{(\delta\omega)^2}$ , отсюда выражение (4.127) приводится к виду

$$\sigma_\lambda^2 = \sqrt{\frac{N_\lambda (\delta\omega)^2 T}{2q^2}}. \quad (4.132)$$

Как видно, дисперсия  $\sigma_\lambda^2$  ошибки воспроизведения сообщения пропорциональна расстройке  $\delta\omega$  фильтров, определяемой в свою очередь полосой пропускания фильтров, т.е. полосой спектра сигнала. Поскольку полоса

спектра  $\Delta f_{\Sigma}$  связана с временем  $T$  соотношением  $\Delta f_{\Sigma} \approx 2/T$ , то из (4.131) вытекает зависимость дисперсии  $\sigma_{\lambda}^2$  от полосы спектра сигнала.

#### 4.5. ОПТИМАЛЬНЫЕ МЕТОДЫ ПРИЕМА СИГНАЛОВ С ИМПУЛЬСНОЙ МОДУЛЯЦИЕЙ

В основе построения систем с импульсной модуляцией лежит представление сообщений в виде последовательности мгновенных значений, взятых через интервал времени  $\Delta t$ . В соответствии с теоремой Котельникова, при ограничении спектра сообщения  $\lambda(t)$  наивысшей частотой  $F_B$  справедливо представление

$$\lambda(t) = \sum_{k=-\infty}^{\infty} \lambda(k\Delta t) \frac{\sin 2\pi F_B(t - k\Delta t)}{2\pi F_B(t - k\Delta t)}. \quad (4.133)$$

В моменты отсчетов  $k\Delta t$  все члены ряда (4.133) обращаются в нуль, кроме  $k$ -го, а функция отсчетов - в единицу.

В импульсных системах для передачи сообщения  $\lambda(t)$  используется периодическая последовательность импульсов  $f(t) = \sum_{k=-\infty}^{\infty} v(t - k\Delta t)$ ,

в которой один из параметров (амплитуда, временное положение (фаза), длительность (ширина) импульсов) изменяется в соответствии с мгновенными значениями передаваемого сообщения. Модулированная импульсная последовательность представляется в виде

$$f(t, \lambda) = \sum_{k=-\infty}^{\infty} v[\lambda(k\Delta t), t - k\Delta t]. \quad (4.135)$$

Форма импульсов определяется функцией  $v(t)$ . В простейшем случае  $v(t)$  - это прямоугольный импульс, длительность которого равна  $\tau_{\text{и}}$ , а амплитуда - единице:

$$v(t) = \text{rect} \left[ \frac{t}{\tau_{\text{и}}} \right]. \quad (4.136)$$

В случае амплитудно-импульсной модуляции (АИМ) изменяется амплитуда последовательности  $f(t, \lambda)$  в соответствии с сообщением:

$$f(t, \lambda) = \sum_{k=-\infty}^{\infty} [1 + \mu_{\text{ам}} \lambda(t)] \text{rect} \left[ \frac{t - k\Delta t}{\tau_{\text{и}}} \right], \quad (4.137)$$

где  $\mu_{\text{ам}}$  - коэффициент амплитудной модуляции.

При фазово-импульсной модуляции (ФИМ) изменяется временное положение импульсов последовательности в соответствии с сообщением:

$$f(t, \lambda) = \sum_{k=-\infty}^{\infty} \text{rect} \left[ \frac{t - k\Delta t - \mu_{\phi} \lambda(t)}{\tau_{\text{и}}} \right], \quad (4.138)$$

где  $\mu_{\phi}$  - коэффициент, определяющий девиацию временного положения импульсов.

Широтно-импульсная модуляция (ШИМ) характеризуется выражением

$$f(t, \lambda) = \sum_{k=-\infty}^{\infty} \text{rect} \left[ \frac{t - k\Delta t}{\tau_{\text{И}} [1 + \mu_{\text{Ш}} \lambda(t)]} \right], \quad (4.139)$$

где  $\mu_{\text{Ш}}$  – коэффициент, определяющий девиацию продолжительности импульса. Вид последовательностей  $f(t, \lambda)$  для указанных типов импульсной модуляции показан на рис. 4.33. Помимо этих типов импульсной модуляции, используются и другие, например частотно-импульсная модуляция (ЧИМ).

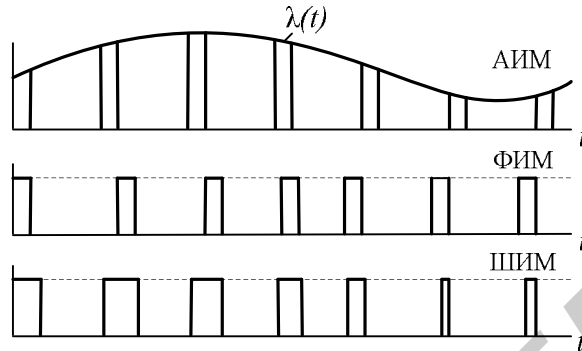


Рис. 4.33

Для передачи сообщений по радиоканалам необходима вторая ступень модуляции: несущее колебание модулируется последовательностью импульсов  $f(t, \lambda)$ . Возможны различные виды вторичной модуляции: АМ, ФМ, ЧМ. В частности, при использовании АМ осуществляется перемножение последовательности  $f(t, \lambda)$  с гармонической несущей. В результате сигнал  $s(t, \lambda)$  принимает вид

$$s(t, \lambda) = a_0 f(t, \lambda) \cos(\omega_0 t + \varphi_0) = a_0 \sum_{k=-\infty}^{\infty} v[\lambda(k\Delta t), t - k\Delta t] \cos(\omega_0 t + \varphi_0). \quad (4.140)$$

Сигналы такого вида имеют двойную модуляцию, обозначаемую в зависимости от первой ступени: АИМ-АМ, ФИМ-АМ, ШИМ-АМ и т.п.

Синтез оптимальных приемников в системах с импульсной модуляцией осуществляется на основе аппарата нелинейной фильтрации марковских процессов. Заметим, что из рассмотренных видов модуляции при ФИМ информационный параметр  $\lambda(t)$  сигнала  $s(t, \lambda)$  является неэнергетическим, и в случае гауссовской модели процесса  $\lambda(t)$  применимы уравнения фильтрации (4.75), (4.76). При АИМ или ШИМ параметр  $\lambda(t)$  – энергетический, что необходимо учитывать при записи функции  $F(\lambda, t)$  (4.77).

Рассмотрим в качестве примера синтез оптимального приемника ФИМ-АМ-сигнала. С учетом (4.139) смесь  $r(t)$  записывается в виде

$$r(t) = a_0 \sum_{k=-\infty}^{\infty} v[\lambda(k\Delta t), t - k\Delta t] \cos(\omega_0 t + \varphi_0) + n(t). \quad (4.141)$$

Поскольку при оптимальной обработке требуется формировать производные сигнала по параметру  $\lambda$ , удобно представить импульсы в форме дифференцируемой функции:

$$v(t) = \exp\left[-\frac{t^2}{2\tau_{\text{и}}^2}\right], t \in [-\Delta t, \Delta t] \quad (4.142)$$

Тогда сигнал с ФИМ-АМ принимает вид

$$s(t, \lambda) = a_0 \sum_{k=-\infty}^{\infty} \exp\left\{\frac{[t - k\Delta t - \mu_{\phi}\lambda(t)]^2}{2\tau_{\text{и}}^2}\right\} \cos(\omega_0 t + \varphi_0) \quad (4.143)$$

Уравнение для оценки сообщения в стационарном режиме записывается на основе (4.85) и (4.142) следующим образом:

$$\frac{d\lambda^*(t)}{dt} = -\alpha\lambda^*(t) + \frac{2a_0}{N_0} \sigma_{\lambda}^2 r(t) \sum_{k=-\infty}^{\infty} \frac{\partial}{\partial \lambda^*} v[t - k\Delta t - \mu_{\phi}\lambda^*(t)] \cos(\omega_0 t + \varphi_0) \quad (4.144)$$

Дифференцирование функции  $v(t, \lambda^*)$  по  $\lambda^*$  приводит к формированию двух разнополярных полустробов, временное положение которых зависит от оценки  $\lambda^*$  (рис. 4.34). Заметим, что для прямоугольных импульсов  $v(t)$  операция дифференцирования заменяется вычислением конечной разности, и полустробы представляют разнополярные прямоугольные импульсы.

Структурная схема, построенная в соответствии с (4.143), приведена на рис. 4.35.

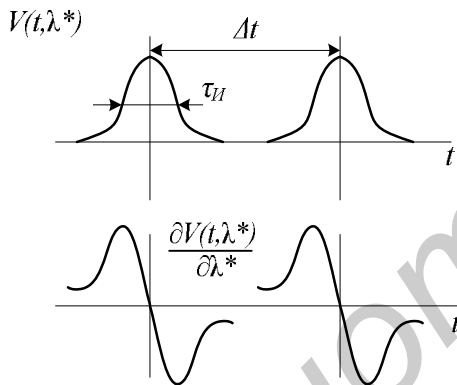


Рис. 4.34

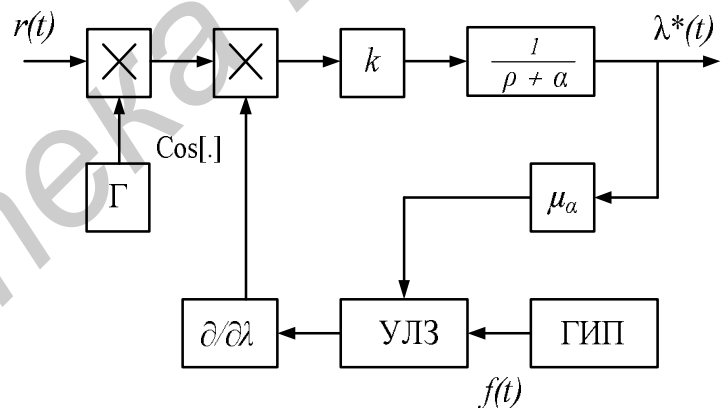


Рис. 4.35

Здесь УЛЗ – управляемая линия задержки, ГИП – генератор импульсной последовательности,  $k = 2a_0\sigma_{\lambda}^2 / N_0$ . Генератор  $\Gamma$  вырабатывает гармоническое колебание, обеспечивающее синхронную демодуляцию радиоимпульсов в СД и выделение видеопоследовательности. УЛЗ подстраивает фазу (временное положение) видеоимпульсов  $f(t)$ , которые после операции  $\frac{\partial}{\partial \lambda^*}$  (в данном случае дифференцирования по времени) преобразуются в разнополярные полустробы (см. рис. 4.34). Временное положение полустробов должно соответствовать в режиме слежения максимальным значениям входных видеоимпульсов, поступающих на перемножитель П.

За счет периодичности импульсов дискриминационная характеристика (ДХ) (зависимость среднего значения напряжения  $\langle u_{\text{д}} \rangle$  от рассогласования  $\mathcal{E}$ ) имеет вид, показанный на рис. 4.36.

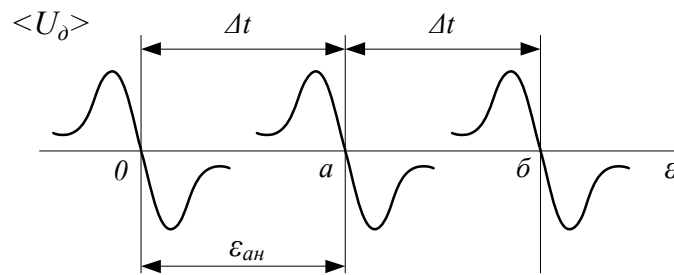


Рис. 4.36

Периодичность ДХ приводит к образованию множества устойчивых точек равновесия следящей системы (точки  $0, a, b$  на рис. 4.36). При действии шума это может привести к аномальным ошибкам  $\epsilon_{ан}$ , кратным периоду  $\Delta t$  импульсов.

Если нормальные ошибки укладываются в пределах линейного участка ДХ, определяемого длительностью импульса  $\tau_{и}$ , то можно считать справедливой гауссовскую аппроксимацию апостериорной плотности вероятности, что используется при записи уравнений фильтрации.

Дисперсия нормальных ошибок  $\sigma_{\lambda}^2$  воспроизведения сообщения определяется из уравнения (4.87), где в соответствии с (4.88) необходимо брать интервал усреднения  $T = \Delta t$  и учитывать, что энергия импульса пропорциональна длительности  $\tau_{и}$ . Для импульсов вида (4.141) значение  $\rho''(0)$  определяется выражением (4.89) и равно

$$\rho''(0) = -\frac{\mu_{\phi}}{\sqrt{2\tau_{и}^2}}. \quad (4.145)$$

Подставляя (4.144) в выражение (4.91) для дисперсии, получим

$$\sigma_{\lambda}^2 = \frac{\sqrt{1 + \frac{q_{и} N_{\lambda} \mu_{\phi}^2}{2\sqrt{2}\Delta t \tau_{и}^2 \alpha^2}} - 1}{q_{и} \mu_{\phi}^2 (\sqrt{2}\alpha \Delta t \tau_{и}^2)}. \quad (4.146)$$

В случае сообщения  $\lambda(t)$ , представляющего винеровский процесс,

$$\sigma_{\lambda}^2 = \sqrt{\frac{N_{\lambda} \Delta t \tau_{и}^2}{\sqrt{2} q_{и} \mu_{\phi}^2}} = \sqrt{\frac{N_{\lambda} Q \tau_{и}^3}{2 q_{и} \mu_{\phi}^2}}. \quad (4.147)$$

Как видно, ошибки воспроизведения сообщения зависят от отношения энергии импульса к спектральной плотности шума  $q_{и} = 2E_{и} / N_0$  и относительного коэффициента модуляции  $\mu_{н} = \mu_{\phi} / (\sqrt{2}\tau_{и})$ . Увеличение скважности  $Q = \Delta t / \tau_{и}$  приводит к возрастанию дисперсии. Форма импульсов также влияет на точность воспроизведения сообщений, поскольку от формы зависит значение  $\rho_{\lambda}''(0)$ .

Системы с ШИМ и АИМ обладают более низкой помехоустойчивостью, чем системы с ФИМ, поскольку у ШИМ больше средняя продолжительность

импульсов ( $\alpha$ , следовательно,  $\rho_{\lambda}''(0)$  меньше), а у АИМ – меньше отношение сигнал/шум (за счет уменьшения средней энергии импульсов при АИМ).

При приеме сигналов с ФИМ-АМ, содержащих случайно изменяющуюся фазу  $\varphi(t)$  (4.109), структурная схема приемника определяется системой уравнений, вытекающих из (4.100), (4.101):

$$\frac{d\lambda^*(t)}{dt} = -\alpha\lambda^*(t) + kr(t) \sum_{k=-\infty}^{\infty} \frac{\partial}{\partial \lambda^*} v[t - k\Delta t - \mu_{\phi}\lambda^*(t)] \cos(\omega_0 t + \varphi^*(t)), \quad (4.148)$$

$$\frac{d\varphi^*(t)}{dt} = k_1 r(t) \sum_{k=-\infty}^{\infty} \frac{\partial}{\partial \lambda^*} v[t - k\Delta t - \mu_{\phi}\lambda^*(t)] \sin(\omega_0 t + \varphi^*(t)), \quad (4.149)$$

где  $k = \frac{2a_0\sigma_{\lambda}^2}{N_0}$ ;  $k_1 = -\frac{2a_0\sigma_{\varphi}^2}{N_0}$ .

Структурная схема, построенная согласно с (4.147), (4.148), приведена на рис. 4.37.

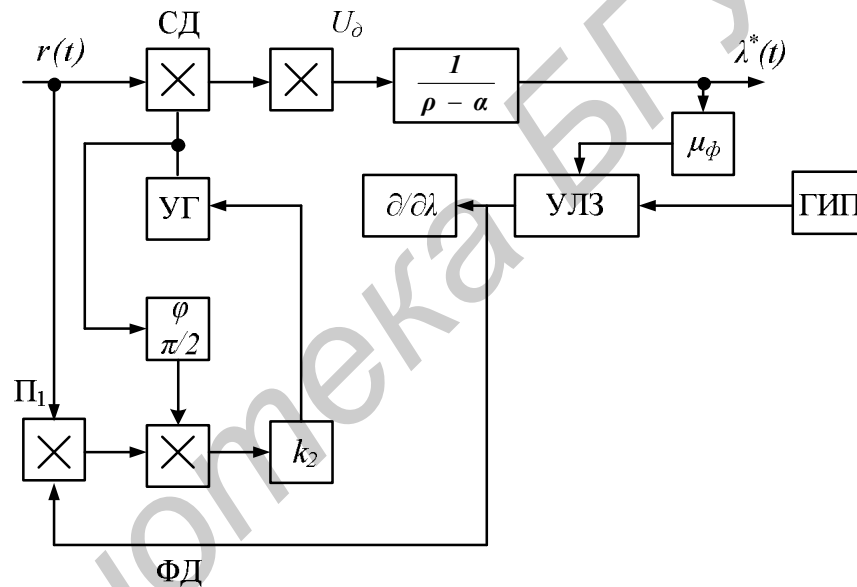


Рис. 4.37

Здесь работа синхронного детектора СД осуществляется с помощью управляемого генератора УГ, включенного в кольцо ФАП. Устройство ФАП работает в импульсном режиме, обусловленном импульсным характером напряжения на выходе перемножителя  $\Pi_1$ . Ошибки ФАП определяются дисперсией

$$\sigma_{\varphi}^2 = \sqrt{\frac{N_{\varphi}\tau_H Q}{q_H}}. \quad (4.150)$$

Эти ошибки приводят к флуктуации импульсов, выделяемых СД, что в свою очередь влияет на ошибки воспроизведения сообщения.

Кольцо слежения за сообщением  $\lambda(t)$  может быть также реализовано на основе подстраиваемого импульсного генератора с управляемой тактовой частотой импульсов.

Для оценки помехоустойчивости ФИМ-АМ воспользуемся критерием

реального выигрыша  $g_p = q_{\text{вых}} / (\beta q_{\text{вх}})$ , где  $\beta = \Delta f_s / F_B$ ,  $\Delta f_s$  – ширина спектра сигнала,  $F_B$  – выходная полоса приемника. Реальный выигрыш в этом случае определяется формулой

$$g_p = \left( \frac{\Delta \tau_m}{\tau_{\text{и}}} \right)^2 / (\Pi^2 k_\phi^2), \quad (4.151)$$

где  $k_\phi$  – коэффициент, зависящий от формы импульсов;  $\Delta \tau_m$  – максимальная девиация положения импульса. При оптимальном выборе параметров ФИМ-

АМ:  $\Delta f_s \tau_{\text{и}} \approx 1$ ;  $\Delta t = \frac{1}{2F_B}$ ;  $\Delta \tau_m \approx \frac{1}{4F_B} = \frac{\Delta t}{2}$  имеем

$$g_{po} = \frac{\beta^2}{16 \Pi^2 k_\phi^2}. \quad (4.152)$$

В случае треугольных импульсов  $k_\phi^2 = 1/12$ , и величина выигрыша  $g_{po}$  совпадает с выигрышем для системы с ЧМ-сигналом. Однако при ФИМ можно обеспечить более широкий спектр сигнала, т.е. получить большее значение  $\beta$  и, следовательно, больший выигрыш  $g_p$ . Вместе с тем расширение спектра сигнала сопряжено с уменьшением длительности импульсов и апертюры дискриминационной характеристики, что может привести к выбиванию системы при сильных помехах и появлению аномальных ошибок.

## 4.6. МЕТОДЫ И УСТРОЙСТВА ПРИЕМА ШУМОПОДОБНЫХ СИГНАЛОВ

### 4.6.1. Общая характеристика РТС ПИ с ШПС

Применение сложных *шумоподобных сигналов* (ШПС) позволяет получить такие качественные характеристики РТС ПИ, как высокая помехоустойчивость и скрытность радиолиний, возможность эффективного использования ШПС в занятом частотном диапазоне при многолучевом распространении. Эти качества РТС ПИ с ШПС обусловлены большой базой сигнала ( $\beta \gg 1$ ). Такую базу ШПС обеспечивают за счет увеличения длительности посылки либо за счет расширения спектра сигнала, поэтому системы, использующие ШПС, называют *широкополосными*.

Метод широкополосной передачи вытекает из теоремы Шеннона о пропускной способности канала. В соответствии с этой теоремой при отношениях сигнал/шум  $P_c / P_{\text{ш}} \ll 1$ , характерных для помехозащищенных радиолиний, следует, что

$$\Delta f_s \approx P_{\text{ш}} C / (P_c 1,44), \quad (4.153)$$

где  $C$  – пропускная способность канала.

Это означает, что для любого отношения сигнал/шум снижение ошибок воспроизведения сообщений обеспечивается при увеличении полосы частот,

отводимой для передачи. Например, если производительность источника сообщений равна  $3 \cdot 10^3$  бит/с и эти сообщения требуется передать по радиолинии, в которой  $P_c / P_{\text{ш}} = 10^{-2}$ , то полоса частот должна быть  $\Delta f_3 \approx 2 \cdot 10^5$  Гц. При оптимальной обработке ШПС удастся обеспечить большое значение выигрыша  $g_{\text{ШПС}}$ . Этот выигрыш в системах с ШПС определяется отношением  $\Delta f_c / R$ , где  $R$  – скорость передачи информации по каналу с полосой, равной полосе частот сообщения.

Запас помехоустойчивости характеризует способность системы выполнять свои функции в помеховой обстановке. Он определяется необходимым в системе отношением сигнал/шум  $q_{\text{вых.н}}$  и внутренними потерями (в децибелах):

$$G_3 = g_{\text{ШПС}} - (L_a + q_{\text{вых.н}}), \quad (4.154)$$

где  $L_a$  – аппаратные потери в системе.

Например, для системы с  $g_{\text{ШПС}} = 30$  дБ, потерями  $L_a = 2$  дБ и требуемым минимальным значением  $q_{\text{вых.н}} = 10$  дБ запас помехоустойчивости  $G_3 = 18$  дБ. Это означает, что система сохраняет работоспособность, если помехи не превышают уровень полезного сигнала более чем на 18 дБ.

Селекция ШПС по форме позволяет на приемной стороне выделять полезные сообщения в условиях одновременной работы в заданном диапазоне нескольких радиостанций, как это имеет место в асинхронных адресных системах связи с ЧВМ-сигналами. При увеличении базы ШПС число передатчиков, активно работающих в одной и той же полосе, увеличивается.

Одно из важных преимуществ системы с ШПС – возможность использования явления многолучевого распространения для повышения устойчивости приема. Это достигается в системах с ШПС путем отдельного приема сигналов, приходящих к месту приема различными путями, и использования энергии принятых лучей. Время корреляции  $\tau_k$  ШПС определяется полосой ШПС. При обработке согласованными фильтрами на их входе образуются сжатые во времени импульсы длительностью порядка  $\tau_k$ . Если время задержки лучей больше, чем  $\tau_k$ , то такие лучи разделимы. Например, в коротковолновом диапазоне наиболее часто встречающиеся значения времени запаздывания 0,4–1,4 мс, а число лучей для протяженных радиолиний доходит до 4–6. Разделение таких лучей возможно, если  $\tau_k \leq 10^{-4}$  с, следовательно, полоса ШПС  $\Delta f_3 \geq 10^4$  Гц.

Скрытность радиолиний с ШПС обеспечивается за счет снижения мощности сигнала по сравнению с мощностью шума (энергетическая скрытность), скрытия факта наличия в ШПС информации, а также самой информации. При приеме обычным узкополосным приемником или приемником ШПС, не рассчитанным на данный ШПС, сигнал воспринимается как обычный шум. С увеличением базы ШПС снижается вероятность несанкционированного доступа в систему.

Развитие мобильной радиосвязи и навигационной техники привело к созданию многофункциональных совмещенных систем. Задачи измерения



параметров движения управляемого объекта, синхронизации и передачи информации объединяются в рамках единой РТС на основе использования многоцелевого сигнала – носителя информации. В качестве такого сигнала используют ШПС. За счет совмещения удается упростить аппаратуру, снизить массу, габаритные размеры и потребляемую мощность.

В настоящее время известно большое количество классов ШПС, отличающихся способом модуляции, видом кодирующей последовательности, которая модулирует несущую по фазе или частоте, и т.п. Наиболее широкое применение находят фазоманипулированные ШПС (ФМ ШПС) и сигналы с псевдослучайной перестройкой рабочей частоты (ППРЧ).

Модуляция информационными сообщениями в системах с ШПС осуществляется любым из известных способов. В зависимости от вида сообщения параметры ШПС изменяются непрерывно или дискретно, причем модуляция может осуществляться на разных этапах формирования ШПС. Рассмотрим в качестве примера ФМ ШПС. В пределах периода модулирующей псевдослучайной последовательности (ПСП) сигнал представляется в виде

$$s(t) = a_0 \sum_{k=1}^N \text{rect}\left[\frac{t - (k-1)\tau_{\text{и}}}{\tau_{\text{и}}}\right] \sin(\omega_0 t + \varphi_k), \quad (4.155)$$

где  $\varphi_k$  – фаза, принимающая дискретные значения в соответствии с законом чередования элементов псевдослучайной последовательности (ПСП). В случае двоичной фазовой манипуляции на  $180^\circ$  сигнал (4.3) имеет вид

$$s(t) = a_0 g(t) \cos(\omega_0 t + \varphi_0), \quad (4.156)$$

где  $g(t)$  – двоичная ПСП, принимающая значения  $\pm 1$  с тактовой частотой  $f_T = 1/\tau_{\text{и}}$ .

При амплитудной модуляции дискретными информационными символами  $X(t)$ , принимающими значения  $\pm 1$  и имеющими длительность  $T$ , ФМ ШПС (4.155) записывается в виде

$$s(t, X) = a_0 [1 + m_a X(t)] g(t) \cos(\omega_0 t + \varphi_0), \quad (4.157)$$

где  $m_a$  – коэффициент модуляции. При  $m_a = 1$  получаем сигнал с пассивной паузой.

При фазовой манипуляции на  $180^\circ$  информационными символами  $X$  имеем

$$s(t, X) = a_0 X(t) g(t) \cos(\omega_0 t + \varphi_0). \quad (4.158)$$

Здесь  $X(t)$  и  $g(t)$  принимают значения  $\pm 1$ , причем закон ПСП  $g(t)$  известен на принимаемой стороне, в то время как чередование символов  $X(t) = \pm 1$  неизвестно.

В соответствии со значениями  $X(t)$  может изменяться вид кодовой последовательности  $g(t)$ , тогда

$$s(t, X) = 0,5a_0 \{ [1 + X(t)]g_1(t) - [1 - X(t)]g_2(t) \} \cos(\omega_0 t + \varphi_0). \quad (4.159)$$

В сигналах (4.156) и (4.157) модуляция сообщением  $X$  может производиться на этапе формирования ПСП, т.е. на первой ступени модуляции. На второй ступени в соответствии с  $X(t)$  изменяются параметры несущей:

частота, фаза, амплитуда. Так, например, при ЧМ имеем

$$s(t, X) = a_0 g(t) \cos[\omega_0 t + \Delta\omega \int_0^t X(t) dt + \varphi_0], \quad (4.160)$$

где  $\Delta\omega$  – девиация частоты. В случае ФМ и АМ вид ШПС не зависит от того, на какой ступени осуществляется модуляция сообщением.

При передаче аналоговых сообщений  $\lambda(t)$  вид исходного ШПС не изменяется, а изменяются его параметры (параметры ПСП или несущего колебания). ШПС с модуляцией непрерывным сообщением  $\lambda(t)$  можно представить в общем случае в виде квазигармонического колебания:

$$s(t, \lambda) = a_0 A(t, \lambda) \cos[\omega_0 t + \varphi(t, \lambda)], \quad (4.161)$$

где огибающая  $A(t)$  и фаза  $\varphi(t)$  определяются законом формирования ШПС. Например, для ФМ ШПС с фазовой модуляцией аналоговым сообщением  $\lambda(t)$  справедливо выражение

$$s(t, \lambda) = a_0 g(t) \cos[\omega_0 t + \mu_\phi \lambda(t)]. \quad (4.162)$$

При модуляции времени задержки ПСП имеем

$$s(t, \lambda) = a_0 g[t - \mu_\tau \lambda(t)] \cos(\omega_0 t + \varphi_0), \quad (4.163)$$

где  $\mu_\phi$  и  $\mu_\tau$  – коэффициенты, характеризующие глубину модуляции.

Вид ШПС и характер передаваемых сообщений существенно сказываются на построении приемников ШПС. При передаче аналоговых сообщений  $\lambda(t)$  структура сигнала известна на приемной стороне и не изменяется, поэтому оптимальный квазикогерентный прием таких сигналов осуществляется по правилам, вытекающим, в частности, из теории нелинейной фильтрации. В случае дискретных сообщений  $X(t)$  и зависимости ШПС от непрерывно меняющихся неинформативных параметров (фазы, задержки и т.п.) устройства квазикогерентного приема усложняются. Наличие дискретных и непрерывных параметров характерно для ШПС в системах подвижной связи для совмещенных систем.

В системах ШПС, имеющих базу  $\beta \gg 1$ , квазикогерентный прием не может быть осуществлен без предварительной (начальной) синхронизации. В реальных условиях при вхождении в связь временное положение, фаза, доплеровский сдвиг частоты ШПС известны. Поэтому необходим поиск ШПС в пространстве указанных параметров или стартовая синхронизация РТС ПИ. Поиск требует затрат времени и оборудования, особенно в условиях значительной неопределенности параметров ШПС. В связи с этим вопросы поиска ШПС представляют самостоятельную задачу.

#### 4.6.2. Прием и обработка ШПС в системах передачи непрерывных сообщений

*Когерентный и квазикогерентный прием ШПС.* Рассмотрим оптимальный прием ШПС, содержащих аналоговые сообщения. Ограничимся ФМ ШПС вида (4.155) при фазовой модуляции и модуляции задержки сообще-

нием  $\lambda(t)$ . В качестве модели сообщения используем марковские процессы, описываемые уравнениями типа (В.2). Помеху считаем белым шумом со спектральной плотностью  $N_0$ . Для указанных условий применимы уравнения фильтрации, приведенные в п. 4.4.1.

В системе передачи сообщений с фазовой модуляцией ШПС сигнал  $s(t, \lambda)$ , формируемый на передающей стороне, записывается в виде (4.161). Формирователь ШПС для указанного случая строится так, как это показано на рис. 4.38, где ГН – генератор несущего колебания; МФ – модулятор фазы несущей сообщением  $\lambda(t)$ , поступающим от источника И.

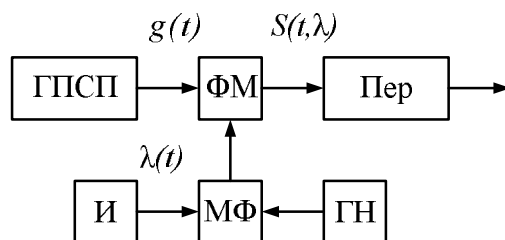


Рис. 4.38

Генератор псевдослучайной последовательности ГПСП вырабатывает ПСП, которая с помощью фазового манипулятора ФМ меняет фазу несущей на  $180^\circ$ .

Считаем, что на входе приемника действует смесь  $r(t)$  сигнала  $s(t, \lambda)$  и шума  $n(t)$ . В случае сообщения, описываемого соотношением (В.2), уравнение фильтрации согласно (4.103) принимает следующий вид:

$$\frac{d\lambda^*(t)}{dt} = -a\lambda^*(t) - 2\sigma_\lambda^2 \frac{a_0\mu_\phi}{N_0} r(t)g(t)\sin[\omega_0 t + \mu_\phi\lambda^*(t)]. \quad (4.164)$$

В соответствии с (4.163) на рис. 4.39 построена структурная схема приемника, состоящая из ГПСП, устройства ФАП с управляемым генератором УГ, ФНЧ. Усилитель, включенный после фазового дискриминатора ФД, имеет коэффициент передачи  $K = 2\sigma_\lambda^2 a_0\mu_\phi / N_0$ . Операции, производимые в приемнике, обратны операциям на передающей стороне. Перемножитель П восстанавливает несущую, содержащую сообщение в фазе. Если спектр сообщения имеет граничную частоту  $F_B \ll 1/\tau_H$ , то после перемножения входного сигнала на входе ФАП оказывается более узкополосным, чем спектр ШПС.

Дисперсия ошибок воспроизведения сообщения определяется общим выражением (4.91). Вторая производная  $\rho''(0)$  от корреляционной функции сигнала в рассматриваемом случае равна  $\rho''(0) = -\mu_\phi^2$  (см.(4.89)). Отсюда имеем

$$\sigma_\lambda^2 = \frac{1}{q\mu_\phi^2} [(1 + 4qD_\lambda)^{1/2} - 1]. \quad (4.165)$$

Здесь величина  $D_\lambda = N_\lambda\mu_\phi^2 / (4a)$  характеризует дисперсию сообщения;  $q = a_0^2 / (2aN_0)$  – отношение сигнал/шум.

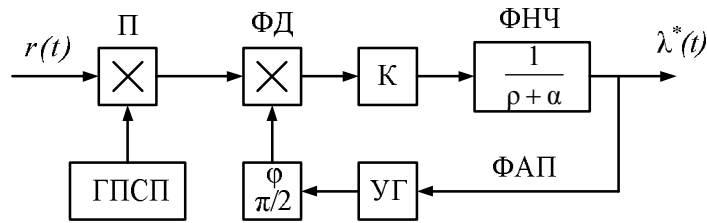


Рис. 4.39

Относительная ошибка воспроизведения сообщения определяется в соответствии с (4.164):  $\delta_{\text{ФМ}}^2 = \sigma_\lambda^2 / D_\lambda$ . В рассматриваемом случае ошибки фильтрации не зависят от формы ШПС, однако выигрыш системы тем больше, чем меньше требуемое отношение сигнал/шум на входе  $q_{\text{вх}} = a_0^2 \tau_n / N_0$ . Величина выигрыша определяется отношением  $q$  к  $q_{\text{вх}}$  и равна  $g = 1/(2a\tau_n)$ .

В системе передачи сообщений с модуляцией ФМ ШПС по задержке сигнал записывается в виде

$$s(t, \lambda) = a_0 g [t - \mu_\tau \lambda(t)] \cos[\omega_0 (t - \mu_\tau \lambda(t)) + \varphi_0], \quad (4.166)$$

где  $\mu_\tau$  – коэффициент, характеризующий глубину модуляции;  $\varphi_0$  – известная начальная фаза.

Примем кратными несущую и тактовую частоты, т.е.  $\omega_0 = 2\pi k / \tau_n$ , где  $k$  – целое число. В этом случае между фазой высокочастотного заполнения  $\varphi_0$  и фазой (нормированной задержкой) ПСП  $\tau / \tau_n$  имеет место соотношение  $\varphi_0 / k = \tau / \tau_n$ . Схема формирования сигнала (4.165) приведена на рис. 4.40, где ГПСП реализован на основе  $n$ -разрядного регистра сдвига с обратными логическими связями (РСОС). ПСП при этом представляет  $M$ -последовательность. Модуляция осуществляется за счет управления линией задержки (УЛЗ) сообщением.

При записи уравнения фильтрации учтем, что производная  $\partial s / \partial \lambda^*$  определяется выражением

$$\begin{aligned} \frac{\partial s(t, \lambda^*)}{\partial \lambda^*} = & a_0 \frac{\partial g(t - \mu_\tau \lambda^*)}{\partial \lambda^*} \cos[\omega_0 (t - \mu_\tau \lambda^*) + \varphi_0] + \\ & + a_0 \omega_0 \mu_\tau g(t - \mu_\tau \lambda^*) \sin[\omega_0 (t - \mu_\tau \lambda^*) + \varphi_0]. \end{aligned} \quad (4.167)$$

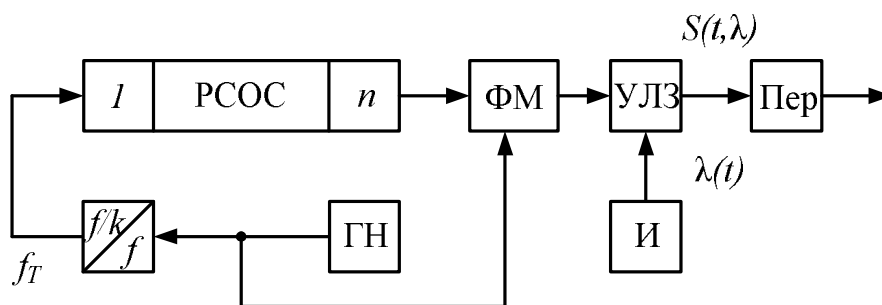


Рис. 4.40

В случае прямоугольных элементов ПСП операцию взятия производной  $\partial s / \partial \lambda^*$  заменяют вычислением конечной разности, что упрощает реализацию устройства:

$$\frac{\partial g(t - \mu_\tau \lambda^*)}{\partial \lambda^* \mu_\tau} = \frac{\partial g(t - \mu_\tau \lambda^*)}{\partial \lambda^*} \mu_\tau \approx \frac{g(t - \mu_\tau \lambda^* + \frac{\tau_\Delta}{2}) - g(t - \mu_\tau \lambda^* - \frac{\tau_\Delta}{2})}{\tau_\Delta / \mu_\tau}, \quad (4.168)$$

где  $\tau_\Delta$  – фиксированная задержка, которая выбирается из условия максимизации крутизны дискриминационной характеристики (ДХ) следящего фильтра. При длительности элемента ПСП  $\tau_{\text{и}}$  выбирают  $\tau_\Delta = \tau_{\text{и}}$ , тогда, учитывая, что  $k \gg 1$  (частота несущей значительно больше тактовой частоты ПСП  $f_\tau = 1/\tau_{\text{и}}$ ), первым слагаемым в (4.167) можно пренебречь, тогда:

$$\frac{\partial s(t, \lambda^*)}{\partial \lambda^*} \cong a_0 \omega_0 \mu_\tau g(t - \mu_\tau \lambda^*) \sin[\omega_0(t - \mu_\tau \lambda^*) + \varphi_0]. \quad (4.169)$$

После подстановки выражения (4.169) в уравнение фильтрации получим

$$\frac{\partial \lambda^*(t)}{\partial t} = -a \lambda^*(t) + k_1 r(t) g(t - \mu_\tau \lambda^*) \sin[\omega_0(t - \mu_\tau \lambda^*) + \varphi_0], \quad (4.170)$$

где  $k_1 = 2\sigma_\lambda^2 a_0 \omega_0 \mu_\tau N_0$  – коэффициент, зависящий от известных величин.

На основании уравнения (4.170) на рис. 4.41 построена структурная схема (обведена пунктиром), включающая управляемый генератор несущей и делитель частоты на  $k$ .

В качестве ГПСП используется РСОС, аналогичный РСОС на передающей стороне. Управляемый элемент УЭ обеспечивает изменение фазы (частоты) несущей, а после делителя частоты – изменение фазы (тактовой частоты) ПСП. Назначение управляемого фазовращателя и других устройств за пределами пунктирной линии будет пояснено ниже.

Дискриминационная характеристика (ДХ), определяемая на выходе второго перемножителя  $\Pi_2$ , представляет зависимость среднего значения напряжения  $\langle u_d \rangle$  от рассогласования  $\varepsilon = \lambda^* - \lambda$ . Вид ДХ показан на рис. 4.42, а и определяется как

$$\langle u_d(\varepsilon) \rangle = -(1 - |\varepsilon|/\tau_{\text{и}}) \sin \omega_0 \varepsilon, \quad |\varepsilon| < \tau_{\text{и}}, \quad (4.171)$$

где учтено, что автокорреляционная функция ПСП выражается зависимостью  $(1 - |\tau|/\tau_{\text{и}})$ .

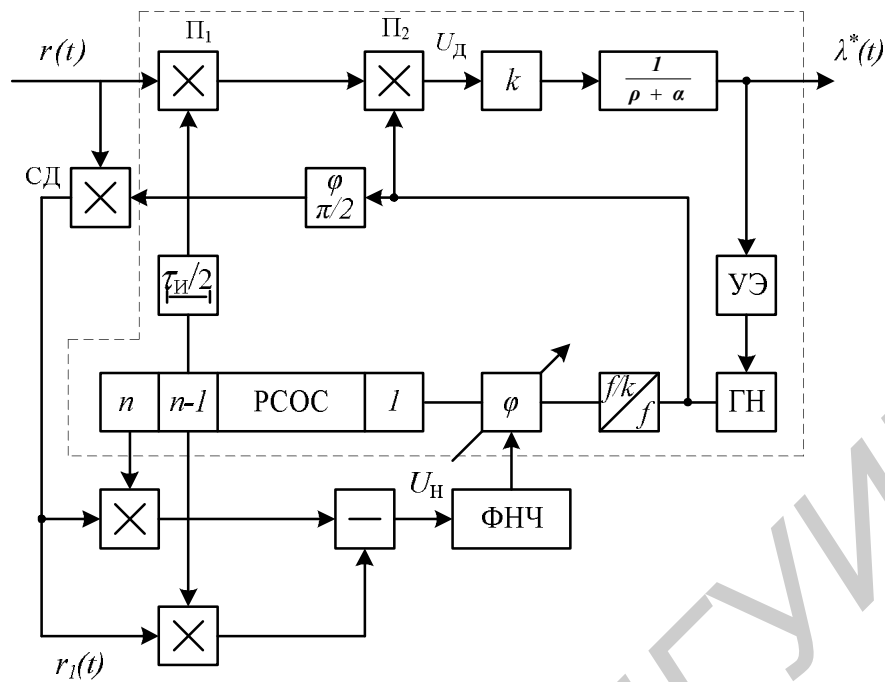


Рис. 4.41

Крутизна ДХ, определяющая точность слежения, зависит от величины несущей частоты. Дисперсия ошибок воспроизведения сообщения вычисляется по известной методике и равна

$$\sigma_{\lambda}^2 = \frac{1}{q\mu_{\tau}^2\omega_0^2} [(1 + 4qD_{\lambda}\omega_0^2)^{1/2} - 1], \quad (4.172)$$

где  $D_{\lambda}$  и  $q$  определяются так же, как и в (4.164).

Из-за осциллирующего характера ДХ возможны аномальные ошибки  $\epsilon_{ан}$ , обусловленные случайными перескоками из одной устойчивой точки в другую (эти точки на рис. 4.42, а обозначены кружками). С учетом аномальных ошибок воспроизведения результирующая дисперсия  $\sigma_{\lambda\Sigma}^2$  может быть вычислена по приближенной формуле

$$\sigma_{\lambda\Sigma}^2 \approx \sigma_{\lambda}^2 (1 - P_{ан}) + (P_{ан} \tau_{и}^2) / 4, \quad (4.173)$$

где  $P_{ан}$  – вероятность появления аномальной ошибки, имеющей среднее значение  $\tau_{и}/2$ . Как показывает анализ, при отношениях сигнал/шум  $q > 2$  вероятность  $P_{ан} \ll 1$ , однако если  $\sigma_{\lambda} < \tau_{и}/(4k)$ , то при  $P_{ан} > 1/k^2$  аномальными ошибками пренебречь нельзя (второе слагаемое в (4.173) соизмеримо с первым).

Для устранения аномальных ошибок в устройстве (см. рис. 4.41) предусматривается канал раскрытия неоднозначности с управляемым фазовращателем. Характеристика этого канала приведена на рис. 4.42, б. Формирование неосциллирующей функции  $\langle u_{и} \rangle = f(\epsilon)$  осуществляется путем выделения из принятого радиосигнала видеопоследовательности с помощью синхронного демодулятора (СД). Среднее значение напряжения на выходе разностного устройства (дискриминатора) определяется выражением

$$U_{д} = \int_0^T r_1(t) \left[ g\left(t - \mu_{\tau} \lambda^* + \frac{\tau_{и}}{2}\right) - g\left(t - \mu_{\tau} \lambda^* - \frac{\tau_{и}}{2}\right) \right] \frac{1}{\tau_{и}} dt, \quad (4.174)$$

зависимость которого от рассогласования характеризуется разностью корреляционных функций ПСП, сдвинутых на величину  $\tau_{и}$ . Напряжение, вырабатываемое на выходе ФНЧ, управляет работой фазовращателя, уменьшая рассогласование  $\varepsilon$ .

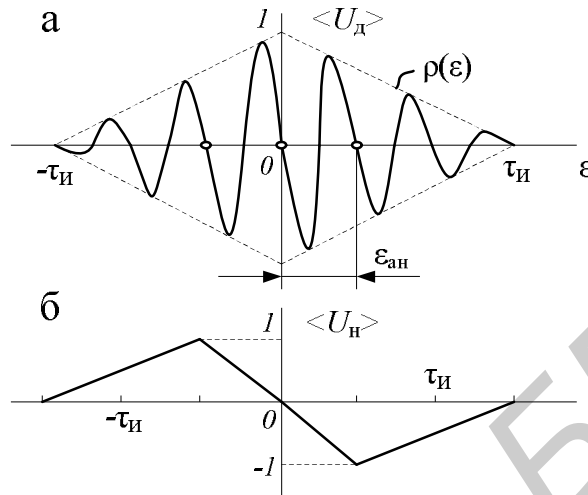


Рис. 4.42

При независимом формировании тактовой и несущей частот на передающей стороне генератор ШПС строится по схеме, изображенной на рис. 4.43, где генератор тактовой частоты ГТЧ независим от генератора несущей ГН.

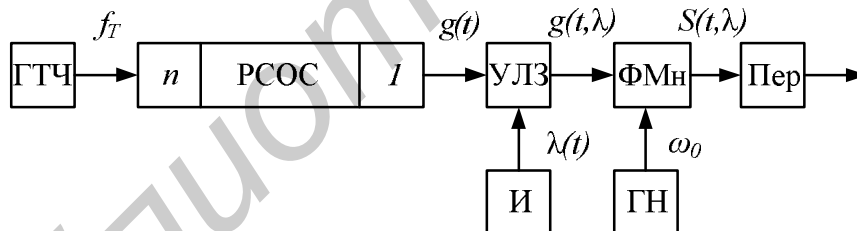


Рис. 4.43

Сообщение  $\lambda(t)$  модулирует задержку ПСП, поэтому сигнал имеет вид

$$s(t, \lambda) = a_0 g\left(t - \mu \lambda\right) \cos\left[\omega_0 t + \varphi(t)\right]. \quad (4.175)$$

Здесь  $\varphi(t)$  – случайно изменяющаяся фаза, обусловленная нестабильностью ГН. Моделью процесса  $\varphi(t)$  является винеровский процесс, определяемый уравнением (4.109). С учетом независимости процессов  $\lambda(t)$  и  $\varphi(t)$  уравнения фильтрации имеют вид (4.110) и (4.111). Имея в виду сигнал (4.175) и представление (4.168), запишем уравнение фильтрации:

$$\frac{\partial \lambda^*(t)}{\partial t} = -a \lambda^*(t) + k_1 r(t) \left[ g\left(t - \mu_{\tau} \lambda^* + \frac{\tau_{и}}{2}\right) - g\left(t - \mu_{\tau} \lambda^* - \frac{\tau_{и}}{2}\right) \right] \cos(\omega_0 t + \varphi^*); \quad (4.176)$$

$$\frac{\partial \varphi^*(t)}{\partial t} = k_2 r(t) g(t - \mu_\tau \lambda^*) \sin(\omega_0 t + \varphi^*), \quad (4.177)$$

где  $k_1 = 2\sigma_\lambda^2 a_0 / (N_0 \tau_{и})$ ,  $k_2 = -2a_0 \sigma_\varphi^2 / N_0$ .

Построенная по этим уравнениям схема фильтрации приведена на рис. 4.44.

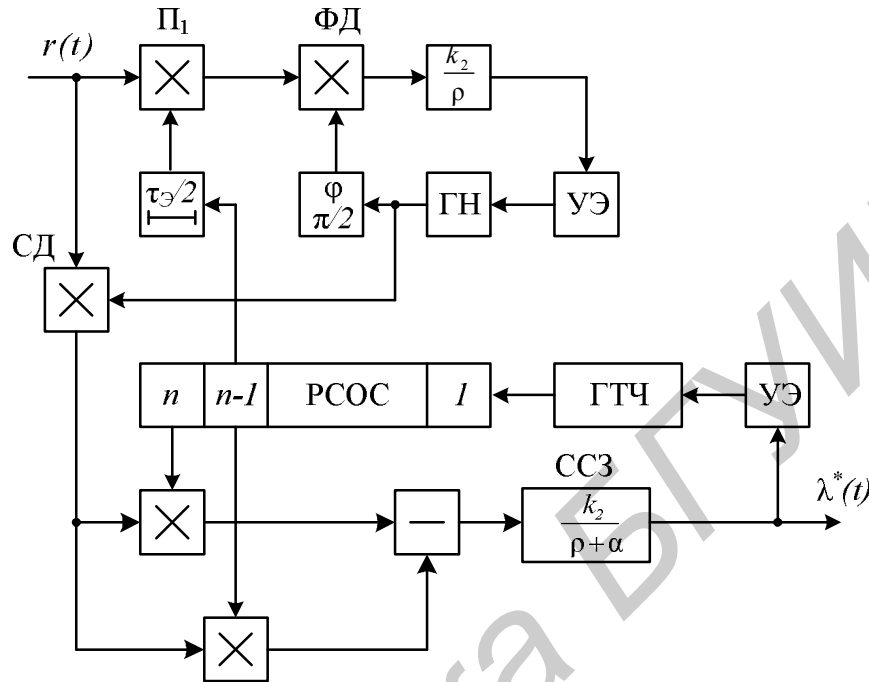


Рис. 4.44

Работа ФАП осуществляется по квазигармоническому узкополосному сигналу, снимаемому с выхода перемножителя  $\Pi_1$ . За счет перемножения входного ШПС с ПСП происходит свертка спектра колебания. Когерентная несущая, снимаемая с выхода ГН, обеспечивает работу СД. Выделение сообщения осуществляется в схеме слежения за задержкой (ССЗ). Дискриминатором в ССЗ служат два перемножителя с вычитающим устройством, напряжение на выходе которого зависит от рассогласования, так как показано на рис. 4.42, б. Перестройка тактовой частоты ГТЧ производится с помощью УЭ<sub>2</sub> напряжением, пропорциональным сообщению  $\lambda^*$ .

При больших отношениях сигнал/шум взаимным влиянием ошибок фильтрации сообщения и фазы можно в первом приближении пренебречь. Тогда дисперсия ошибок воспроизведения сообщения определяется как

$$\sigma_\lambda^2 = \frac{2\tau_{и}}{q\mu^2} [(1 + (2qD_\lambda) / \tau_{и}^2)^{1/2} - 1], \quad (4.178)$$

где  $D_\lambda$  и  $q$  вычисляются так же, как и в (4.164).

Дисперсия ошибок оценивания фазы  $\sigma_\varphi^2$  определяется из уравнения (4.86) с учетом условия стационарного режима. По аналогии с (4.93) получим

$$\sigma_\varphi^2 = [N_\varphi / (2\alpha q)]^{1/2}, \quad (4.179)$$

где  $N_\varphi$  – спектральная плотность белого шума, из которого формируется процесс  $\varphi(t)$ . Величина  $N_\varphi / (2\alpha)$  характеризует дисперсию набега фазы за



время  $1/(2a)$ . Введя эквивалентное отношение сигнал/шум  $q_s = q \cdot \exp(-\sigma_\phi^2)$ , где  $q = a_0^2 / (2\alpha N_0)$ , можно учесть влияние некогерентности опорного сигнала СД на качество выделения сообщения:

$$\sigma_\lambda^2 = \frac{2\tau_n^2}{q_s \mu^2} [(1 + (2q_s D_\lambda) / \tau_n^2)^{1/2} - 1]. \quad (4.180)$$

Снижение величины  $q_s$  по сравнению с  $q$  характеризует снижение качества квазикогерентной обработки ШПС по сравнению с идеальной когерентной. Для более точного учета взаимного влияния оцениваемых параметров необходимо решать систему уравнений, включающих смешанный момент второго порядка.

#### 4.6.3. Некогерентный прием ШПС

При медленных изменениях фазы  $\phi$  можно считать её постоянной в интервале корреляции сообщения. В этом случае применима модель сигнала  $s(t, \lambda, \beta)$ , у которого фаза  $\beta$  – случайная величина с равномерным распределением в пределах  $[-\pi; \pi]$ . Обработка такого сигнала осуществляется некогерентным приемником, в котором не производится оценка фазы  $\beta$ .

Рассмотрим некогерентный прием ФМ ШПС с модуляцией задержки сообщением  $\lambda^*(t)$ . Исходным уравнением фильтрации для такого случая является (4.127). Конкретизируем уравнение, приняв ШПС в виде

$$s(t, \lambda, \beta) = a_0 g(t - \mu\lambda) \cos(\omega_0 t + \beta). \quad (4.181)$$

Функция  $\Delta(\lambda^*, t)$ , входящая в уравнение фильтрации (4.127), с учетом (4.181) принимает следующий вид:

$$\Delta(\lambda^*, t) = \left\{ \left[ \int_{t-T_\lambda}^t r(t) Y_1(t, \lambda^*) dt \right]^2 + \left[ \int_{t-T_\lambda}^t r(t) Y_2(t, \lambda^*) dt \right]^2 \right\}^{1/2}, \quad (4.182)$$

где  $T_\lambda = 1/(2\alpha)$  – время интегрирования, определяемое временем корреляции сообщения;

$$Y_1(t, \lambda^*) = a_0 g(t - \mu\lambda^*) \sin(\omega_0 t), \quad Y_2(t, \lambda^*) = a_0 g(t - \mu\lambda^*) \cos(\omega_0 t) \quad (4.183)$$

Имея в виду соотношения (4.181) и (4.182), запишем уравнение фильтрации

$$\frac{d\lambda^*(t)}{dt} = -a\lambda^*(t) + \frac{4\sigma_\lambda^2}{N_0 T_\lambda} \Delta(\lambda^*, t) \frac{1}{\tau_n} \left[ \Delta(\mu\lambda^* + \frac{\tau_n}{2}, t) - \Delta(\mu\lambda^* - \frac{\tau_n}{2}, t) \right]. \quad (4.184)$$

Здесь принята замена производной  $\partial\Delta/\partial\lambda^*$  конечной разностью (4.130), формируемой на основе сдвинутых по времени копий ПСП  $g(t - \mu\lambda^* + \frac{\tau_n}{2})$  и  $g(t - \mu\lambda^* - \frac{\tau_n}{2})$ , входящих в функции  $Y_{1,2}(t, \lambda^*)$  (см. (4.183)).

Операции, производимые для формирования функции  $\Delta(\lambda^*, t)$  в (4.182), реализуются с помощью согласованного фильтра и детектора огибающей. С

практической точки зрения удобно вначале осуществить перемножение входного колебания  $r(t)$  на видеопоследовательность  $g(t, \lambda^*)$ , а полученное в результате квазигармоническое колебание с частотой  $\omega_0$  подвергнуть фильтрации в согласованном фильтре и детектированию. Полоса пропускания СФ при этом оказывается значительно меньше полосы ШПС, что обеспечивает высококачественное выделение огибающей. На основании сказанного схема некогерентного приемника приобретает вид, показанный на рис. 4.45.

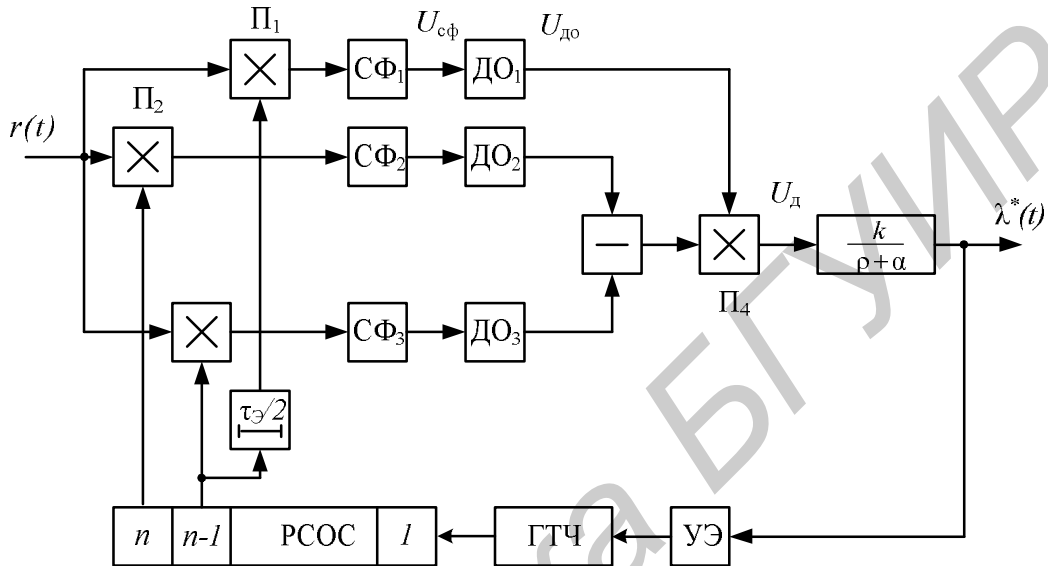


Рис. 4.45

Верхний корреляционно-фильтрационный канал обеспечивает нормировку напряжения, снимаемого с выхода перемножителя  $\Pi_4$ . Согласованные фильтры реализуются в виде полосовых фильтров, настроенных на частоту  $\omega_0$  и имеющих полосу  $\Delta F \approx 2\alpha$ . Напряжение, снимаемое с выхода СФ, представляет колебание вида

$$u_{\text{сф}}(t) = a_0 \rho_g(\mu \lambda^*) \cos(\omega_0 t + \beta),$$

где  $\rho_g(\mu \lambda^*)$  – значение ненормированной автокорреляционной функции (АКФ) ПСП в точке  $\mu \lambda^*$ .

Для ПСП с прямоугольными элементами АКФ имеет вид

$$\rho_g(\varepsilon) = \begin{cases} 1 - |\varepsilon|/\tau_{\text{и}}, & |\varepsilon| \leq \tau_{\text{и}}, \\ 1/N, & |\varepsilon| > \tau_{\text{и}}, \end{cases} \quad (4.185)$$

где  $N$  – число элементов в периоде ПСП, поэтому на выходе детектора огибающей ДО имеем

$$u_{\text{д}} = k_{\text{д}} \rho_g(\mu \lambda^*) \approx k_{\text{д}} \left[ 1 - \frac{1}{\tau_{\text{и}}} |\mu \lambda^*(t)| \right]. \quad (4.186)$$

Здесь  $k_{\text{д}}$  – коэффициент передачи ДО.

Дискриминационная характеристика представляет зависимость среднего значения напряжения, снимаемого с выхода  $\Pi_4$ , от рассогласования. С

учетом соотношения (4.185) и выражений для выходных напряжений ДО получаем ДХ в следующем виде:

$$\langle u_d(\varepsilon) \rangle = k_d^2 |\rho_g(\varepsilon)| [|\rho_g(\varepsilon + \tau_n/2)| - |\rho_g(\varepsilon - \tau_n/2)|]. \quad (4.187)$$

На рис. 4.46 приведена ДХ некогерентного следящего фильтра. Крутизна ДХ зависит от рассогласования и при  $\varepsilon = 0$  определяется величиной  $2k_d^2/\tau_n^2$ . Выражение для дисперсии  $\sigma_\lambda^2$  может быть получено на основании (4.128). В рассматриваемом случае имеем

$$\sigma_\lambda^2 = \frac{2\tau_n^2}{k_d^2 q^2 \mu^2} [(1 + (2k_d^2 q^2 D_\lambda)/\tau_n^2)^{1/2} - 1]. \quad (4.188)$$

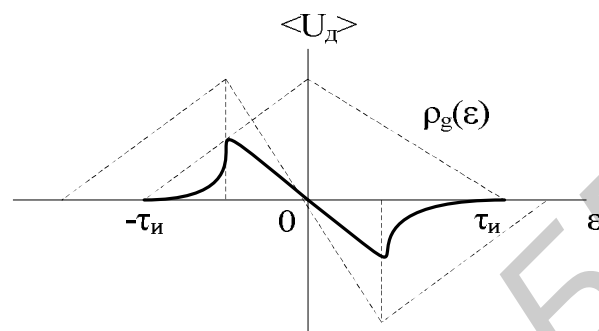


Рис. 4.46

Некогерентная обработка проигрывает квазикогерентной, если  $q < 1$ . Это объясняется подавлением сигнала помехой в ДО. В области значений  $q > 1$  качество некогерентного приема тем ближе к качеству квазикогерентного, чем меньше коэффициент передачи ДО отличается от единицы.

В практически реализуемых вариантах из схемы могут быть исключены канал с перемножителем  $\Pi_1$  и перемножитель  $\Pi_4$ , а согласованные фильтры можно настроить на промежуточную частоту.

## 4.7. ПРИЕМ И ОБРАБОТКА ШПС В СИСТЕМАХ ПЕРЕДАЧИ ДИСКРЕТНЫХ СООБЩЕНИЙ

### 4.7.1. Нелинейная фильтрация дискретно-непрерывных параметров сигнала

Принципы приема ШПС, содержащих дискретное сообщение  $X(t)$ , основаны на алгоритмах, которые приведены в подразд. 4.1 для сигналов произвольной формы  $s(t, X)$ . Каждому значению информационного символа  $X$  длительностью  $T$  ставится в соответствие сигнал  $s_i(t)$  из набора  $\{s_1, \dots, s_M\}$ . В двоичном случае  $M = 2$ , и задача приема сводится к различению двух сигналов путем сравнения с порогом значений корреляционных интегралов (см. (4.15)). Оптимальные когерентные приемники реализуются на базе корреляторов или согласованных фильтров. Их реализация требует точного знания формы и параметров различаемых сигналов на приемной стороне. Реальные условия приемов сопровождаются изменением во времени параметров сигналов: задержки, фазы, частоты, амплитуды. При некогерентном приеме из-за отсутствия точного оценивания фазы и амплитуды имеет место проигрыш в помехоустойчивости когерентному приему.

Представим модель сигнала в виде функции  $s(t, X, \lambda_c)$ , где  $\lambda_c$  – непрерывный параметр, отражающий случайную задержку или фазу сигнала. В общем случае  $\lambda_c$  – вектор, компоненты которого представляют синхропараметры сигнала. Оптимальный приемник должен дать наилучшую оценку дискретному сообщению  $X$  с учетом фильтрации синхропараметров. Критерием оптимальности служит минимум вероятности ошибочного воспроизведения символов дискретного сообщения. Задача выделения дискретного сообщения из смеси сигнала  $s(t, X, \lambda_c)$  и шума  $n(t)$  решается на основе теории нелинейной фильтрации дискретно-непрерывных марковских процессов. Основные положения этой теории сводятся к следующему.

Считаем, что на входе приемника действует смесь

$$r(t) = s(t, X, \lambda_c) + n(t), \quad (4.189)$$

где  $n(t)$  – белый шум с нулевым средним значением и односторонней спектральной плотностью  $N_0$ ; параметр  $\lambda_c$  представляет марковский процесс, описываемый уравнением типа (В.1);  $X$  – дискретное сообщение, описываемое марковской цепью  $\theta$  с дискретным временем и возможными состояниями  $\theta_1$  и  $\theta_2$ , переходы из одного состояния в другое разделены минимальным интервалом  $T$ , соответствующим длительности информационного символа. Матрица вероятностей перехода (В.6) считается заданной.

При условии большего по сравнению с  $T$  времени корреляции процесса  $\lambda_c$  справедливо следующее уравнение для априорной плотности вероятности  $W(\lambda_c, \theta = \theta_i; t) \equiv W_i(\lambda_c)$ :

$$\frac{\partial W_i(\lambda_c)}{\partial t} = L_{pr} W_i(\lambda_c) + [F(\lambda_c, \theta_i) - \langle F \rangle_{\theta\lambda}] W_i(\lambda_c), t \in [kT, (k+1)T], \quad (4.190)$$

где 
$$F(\lambda_c, \theta_i) = -\frac{1}{N_0} [r(t) - s(t, \lambda_c, \theta_i)]^2, \quad (4.191)$$

$$\langle F \rangle_{\theta\lambda} = \sum_{i=1}^2 \int_{\lambda} F(\lambda_c, \theta_i) W_i(\lambda_c) d\lambda_c. \quad (4.192)$$

Уравнение (4.189), как и уравнение (4.76), решается при определенных упрощающих предположениях. Представим апостериорную плотность вероятности  $W_i(\lambda_c)$  в виде произведения безусловной плотности вероятности  $W(\lambda_c)$  непрерывного параметра  $\lambda_c$  на условную апостериорную вероятность  $P_{i\lambda}$  состояния дискретного сообщения  $\theta = \theta_i$ . Тогда, полагая плотность вероятности  $W(\lambda_c)$  гауссовской, можно получить следующие уравнения фильтрации:

$$\frac{\partial \lambda_c^*(t)}{\partial t} = K_1(\lambda_c^*, t) + \sigma_\lambda^2(t) \frac{\partial \langle F \rangle_{\theta}^*}{\partial \lambda_c^*}, \quad (4.193)$$

$$\frac{\partial \sigma_{\lambda}^2(t)}{\partial t} = K_2(\lambda_c^*, t) + 2\sigma_{\lambda}^2(t) \frac{K_1(\lambda_c^*, t)}{\partial \lambda_c^*} + \sigma_{\lambda}^4(t) \frac{\partial^2 \langle F \rangle_{\theta}^*}{\partial \lambda_c^{*2}}; \quad (4.194)$$

$$\theta^* \equiv X^* = \int_{kT}^{(k+1)T} [F(\lambda_c^*, \theta_1) - F(\lambda_c^*, \theta_2)] dt \begin{matrix} > \\ < \end{matrix} H, \quad (4.195)$$

где  $H$  – пороговый уровень, зависящий от энергий сигналов  $s(t, \theta_1)$  и  $s(t, \theta_2)$ .

Для сигналов с одинаковыми энергиями  $H = 0$ . Функции  $\frac{\partial \langle F \rangle}{\partial \lambda_c^*}$ ,  $\frac{\partial^2 \langle F \rangle}{\partial \lambda_c^{*2}}$

определяются на основе соотношений:

$$\langle F \rangle_{\theta}^* = \frac{1}{2}(1+Z)F(\lambda_c^*, \theta_1) + \frac{1}{2}(1-Z)F(\lambda_c^*, \theta_2); \quad (4.196)$$

$$Z = th \left\{ \frac{1}{2} \int_{kT}^{(k+1)T} [F(\lambda_c^*, \theta_1) - F(\lambda_c^*, \theta_2)] dt \right\}, \quad t \leq (k+1)T. \quad (4.197)$$

Сброс интеграторов, вычисляющих интегралы в (4.195) и (4.197), осуществляется в моменты времени, кратные  $T$ .

Для случая  $\lambda(t)$  – неэнергетического параметра, описываемого гауссовско-марковским процессом, уравнения фильтрации в стационарном режиме представляются следующим образом:

$$\frac{\partial \lambda_c^*(t)}{\partial t} = -\alpha \lambda_c^*(t) + \frac{\sigma_{\lambda}^2}{2} \cdot \frac{\partial}{\partial \lambda_c^*} [(1+Z)F_1^* + (1-Z)F_2^*]; \quad (4.198)$$

$$\theta^* = \int_{kT}^{(k+1)T} (F_1^* - F_2^*) dt \leq 0; \quad (4.199)$$

$$Z = th \left\{ \frac{1}{2} \int_{kT}^{(k+1)T} (F_1^* - F_2^*) dt \right\}, \quad t \leq (k+1)T; \quad (4.200)$$

$$F_i^* \equiv F(\lambda_c^*, \theta_i) = \frac{2}{N_0} r(t) s(t, \lambda_c^*, \theta_i), \quad i = 1, 2. \quad (4.201)$$

Приведенные уравнения определяют структуру оптимального приемника. Приемник содержит устройство оценивания непрерывного параметра (синхропараметра) и устройство выделения дискретного сообщения. При отсутствии ошибок синхронизации правило принятия решения (4.199) совпадает с ранее полученным (4.15) для различения точно известных сигналов. Формирование оценок синхропараметров  $\lambda_c^{*2}(t)$  осуществляется с использованием текущих значений разности апостериорных вероятностей  $Z = P_{1\lambda} - P_{2\lambda}$ , что отличает следящие фильтры от рассмотренных в подразд. 4.4. Связь устройства выделения дискретного сообщения с устройством оценивания непрерывного параметра называют *обратной связью по дискретному параметру* (ОСДП).

Точность оценивания синхропараметра характеризуется дисперсией  $\sigma_{\lambda}^2$ , которая определяется для стационарного режима из уравнения (4.194) с учетом

равенства нулю производной по времени  $\frac{\partial \sigma_\lambda^2(t)}{\partial t} = 0$  и усреднения по времени функции  $\frac{\partial^2 \langle F \rangle}{\partial \lambda_c^2}$ . Результирующее выражение для дисперсии имеет вид

$$\sigma_\lambda^2 = \frac{\alpha T}{q C_{12}} \left[ \sqrt{1 - \frac{2q D_\lambda C_{12}}{\alpha T}} + 1 \right], \quad (4.202)$$

где  $D_\lambda = \frac{N_\lambda}{4\alpha}$  – априорная дисперсия процесса  $\lambda_c(t)$ ;  $q = \frac{2E}{N_0}$  – отношение энергии сигнала в интервале  $T$  к спектральной плотности шума;

$$C_{12} = 0,5 \left[ \rho_{11}''(0) + \rho_{22}''(0) \right] \left[ 0,5(1 + \rho_s) + 0,5(1 - \rho_s) \text{th}(0,5q(1 - \rho_s)) \right], \quad (4.203)$$

$\rho_{ii}''(0)$  – значение второй производной нормированной АКФ сигнала  $s(y, \theta_i)$  в нуле,  $i = 1, 2$ ;  $\rho_s$  – коэффициент взаимной корреляции сигналов  $s(t, \theta_1)$  и  $s(t, \theta_2)$ . В частном случае одинаковых сигналов имеем  $\rho_s = 1$ ,  $\rho''(0) = \rho_{11}''(0) = \rho_{22}''(0)$ , и выражение (4.201) совпадает с выражением (4.91). При ортогональных сигналах  $\rho_s = 0$ , тогда в случае одинаковых АКФ сигналов имеем  $C_{12} = 0,5\rho''(0)[1 + \text{th}(q/2)]$ . В системе с противоположными сигналами  $\rho_s = -1$ , поэтому  $C_{12} = \rho''(0)\text{th}q$ .

Вероятность ошибочного приема  $P_e$  вычисляется с учетом ошибок фильтрации синхропараметра по формуле

$$P_e = \int_{-\infty}^{\infty} P_e(\varepsilon) W(\varepsilon) d\varepsilon, \quad (4.204)$$

где  $P_e(\varepsilon)$  – условная вероятность ошибочного приема при фиксированном значении ошибки  $\varepsilon = \lambda_c^* - \lambda_c$ . Плотность вероятности  $W(\varepsilon)$  ошибки фильтрации синхропараметра предполагается гауссовской с нулевым средним значением и дисперсией  $\sigma_\lambda^2$ . Вычисление по формуле (4.203) сопряжено в общем случае с трудностями. При малых ошибках синхронизации можно воспользоваться приближенным выражением  $P_e$ :

$$P_e = 1 - \Phi \left[ \frac{(M_1 - M_2)\sqrt{T}}{2\sqrt{K}} \right], \quad (4.205)$$

где  $\Phi(x) = \frac{1}{\sqrt{2\pi}} \int_{-\infty}^x \exp\left(-\frac{t^2}{2}\right) dt$  – интеграл вероятности;

$$M_1 = \frac{2}{N_0 T} \int_{kT}^{(k+1)T} \langle s(t, \lambda_c, \theta_1) [s(t, \lambda_c^*, \theta_1) - s(t, \lambda_c^*, \theta_2)] \rangle dt;$$

$$M_2 = \frac{2}{N_0 T} \int_{kT}^{(k+1)T} \langle s(t, \lambda_c, \theta_2) [s(t, \lambda_c^*, \theta_1) - s(t, \lambda_c^*, \theta_2)] \rangle dt;$$

$$K = \frac{2}{N_0 T} \int_{kT}^{(k+1)T} \langle [s(t, \lambda_c^*, \theta_1) - s(t, \lambda_c^*, \theta_2)]^2 \rangle dt.$$

Угловые скобки в приведенных выражениях означают операцию статистического усреднения.

Примеры применения полученных уравнений фильтрации для ряда практически важных случаев приводятся ниже.

#### 4.7.2. Квазикогерентный прием ШПС в системах передачи дискретных сообщений

Общий принцип квазикогерентного приема сохраняется неизменным для различных сигналов: синтезатор ожидаемого сигнала управляется сигналом рассогласования, вырабатываемым на выходе дискриминатора, который находится под воздействием входной смеси сигнала и шума. Сглаживающие цепи, включаемые после дискриминатора, осуществляют фильтрацию от помех и обеспечивают требуемую динамику работы следящего кольца автоподстройки. Таким образом, синтезатор вырабатывает сигнал, максимально приближающийся по своим параметрам к принимаемому в каждый момент времени. Выработанный синтезатором сигнал используется в качестве опорного при корреляционной обработке для выделения дискретных информационных символов.

Рассмотрим системы с ФМ ШПС. При модуляции двоичными информационными символами сложный ФМ-сигнал можно представить в виде

$$s(t, \tau, X) = a_0 \sin \left\{ \omega_0 t + \varphi(t) + X(t) \left[ \frac{\Delta_1}{2} + \frac{\Delta_2}{4} (g_1 - g_2) \right] + \frac{\Delta_2}{4} (g_1 + g_2) \right\}, \quad (4.206)$$

где  $\Delta_1$  и  $\Delta_2$  – углы фазовой манипуляции;  $g_i \equiv g_i(t - \tau)$ ,  $i = 1, 2$  – двоичные псевдослучайные последовательности, соответствующие символам  $\theta_1 = 1$  и  $\theta_2 = -1$ . Задержка  $\tau$  и фаза  $\varphi$  являются синхропараметрами, оцениваемыми в устройстве синхронизации. Дискретный параметр  $X$  должен выделяться на выходе решающего устройства. Границы информационных символов  $\theta_i$  обычно связаны кратным соотношением с периодом тактовой частоты, поэтому  $T = k\tau_i$ , где  $k$  – целое число, равное, в частности, количеству элементов в периоде ПСП.

При указанных условиях удобно представить  $X(t) = \theta \cdot m(t - \tau)$ , где  $\theta$  – случайная величина, принимающая значения  $\pm 1$  в соответствии с передаваемыми информационными символами;  $m(t) = \pm 1$  – меандровая функция с периодом  $2T$ . Между фазой  $\psi_m$  функции  $m(t)$  и фазой тактовых колебаний  $\psi_t$  имеет место соотношение  $\psi_m = k\psi_t$ . Таким образом, при формировании колебаний тактовой частоты и функции  $m(t)$  может использоваться делитель частоты на  $k$ .

Углы фазовой манипуляции выбираются обычно так, чтобы реализовалась фазовая манипуляция несущей на  $180^\circ$ . При этом  $\theta_1 = 0, \theta_2 = \pi$ . Для случая инверсной модуляции ПСП информационными символами имеем  $g = g_1 = -g_2$ , поэтому из (4.205) следует

$$s(t, \tau, \theta) = a_0 \theta m(t - \tau) g(t - \tau) \cos[\omega_0 t + \varphi(t)]. \quad (4.207)$$

При передаче сообщений ортогональными поднесущими  $g_1$  и  $g_2$  имеем

$$s(t, \tau, \theta) = 0,5a_0 \{(1 + \theta m)g_1 + (1 - \theta m)g_2\} \cos[\omega_0 t + \varphi(t)], \quad (4.208)$$

где  $g_i \equiv g_i(t - \tau)$ ,  $m \equiv m(t - \tau)$ ,  $i = 1, 2$ .

Приведенные модели (4.206)–(4.208) отражают некогерентные сигналы, содержащие случайную фазу  $\varphi(t)$ . Для когерентных сигналов принимается  $\varphi(t) = 0$  и  $\cos[\omega_0(t - \tau)]$ .

Рассмотрим вначале прием когерентного ШПС с инверсной модуляцией ПСП:

$$s(t, \tau, \theta) = a_0 \theta m(t - \tau) g(t - \tau) \cos[\omega_0(t - \tau)]. \quad (4.209)$$

Примем в качестве модели задержки  $\tau$  винеровский процесс

$$\frac{d\tau(t)}{dt} = n_\tau(t), \quad (4.210)$$

где  $n_\tau(t)$  – белый шум с нулевым средним значением и спектральной плотностью  $N_\tau$ . При записи уравнений фильтрации учтем кратность несущей и тактовой частот, т.е.  $\omega_0 = k2\pi f_T$ . Сигнал (4.209) формируется на передающей стороне в соответствии со схемой рис. 4.47.

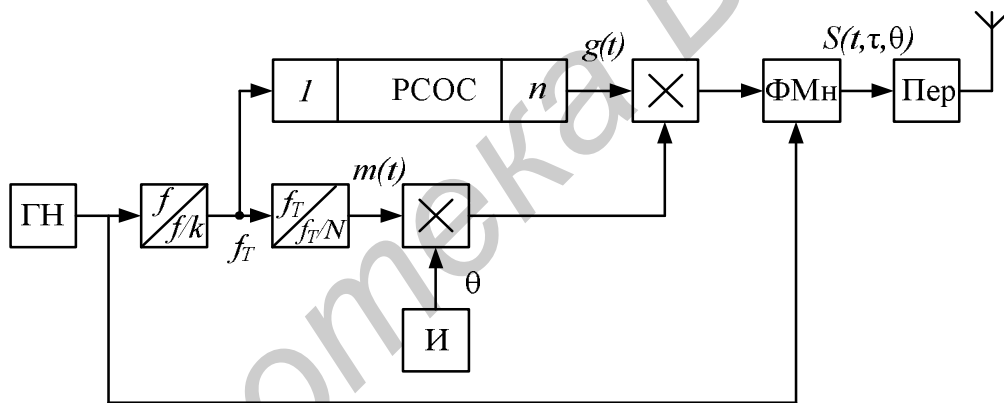


Рис. 4.47

При вычислении производной  $\partial s^* / \partial \tau^*$  учтем соотношения  $k \gg 1, N \gg k$ . Тогда в выражении производной достаточно удержать член, включающий производную от функции  $\cos[\circ]$ , как наиболее существенный, а остальные отбросить (подобная операция производилась при переходе от (4.167) к (4.168)). Производная  $\partial th / \partial \tau^*$  войдет в уравнения фильтрации.

Не конкретизируя сигнал, можно записать при инверсной модуляции  $F_1^* = -F_2^*$ , поэтому входящая в (4.198) производная  $\partial / \partial \tau^*$  с учетом (4.119) принимает вид

$$\begin{aligned} \frac{\partial}{\partial \tau} (ZF_1^*) &= Z \frac{\partial F_1^*}{\partial \tau^*} + F_1^* \frac{\partial Z}{\partial \tau^*} = th \left[ \int_{kT}^t F_1^* dt \right] \frac{\partial F_1^*}{\partial \tau^*} + \\ &+ F_1^* \left\{ 1 - th^2 \left[ \int_{kT}^t F_1^* dt \right] \right\} \int_{kT}^t \frac{\partial F_1^*}{\partial \tau^*} dt. \end{aligned} \quad (4.211)$$



Если отношение сигнал/шум  $q \gg 1$ , то  $th^2 \left[ \int_{kT}^t F_1^* dt \right] \approx 1$ , и вторым слагаемым в (4.211) можно пренебречь. В этом случае уравнения фильтрации (4.198) – (4.201) принимают следующий вид:

$$\frac{\partial \tau^*(t)}{\partial t} \approx \sigma_\tau^2 \frac{\partial F_1^*}{\partial \tau^*} th \left( \int_{kT}^t F_1^* dt \right), \quad (4.212)$$

$$\theta^* = \int_{kT}^{(k+1)T} F_1^* dt \leq 0. \quad (4.213)$$

Функции  $F_1^*$  и  $\partial F_1^* / \partial \tau^*$ , входящие в эти уравнения, вычисляются на основании записи сигнала (4.206) и принятых ранее условий относительно производной сигнала  $\partial s^* / \partial \tau^*$ :

$$\left. \begin{aligned} F_1^* &= \frac{2a_0}{N_0} r(t) m(t - \tau^*) g(t - \tau^*) \cos[\omega_0(t - \tau^*)]; \\ \frac{\partial F_1^*}{\partial \tau^*} &\approx \frac{2a_0 \omega_0}{N_0} r(t) m(t - \tau^*) g(t - \tau^*) \sin[\omega_0(t - \tau^*)]. \end{aligned} \right\} \quad (4.214)$$

Принимая во внимание соотношения (4.214), уравнениям фильтрации (4.212), (4.213) можно поставить в соответствие структурную схему, приведенную на рис. 4.48.

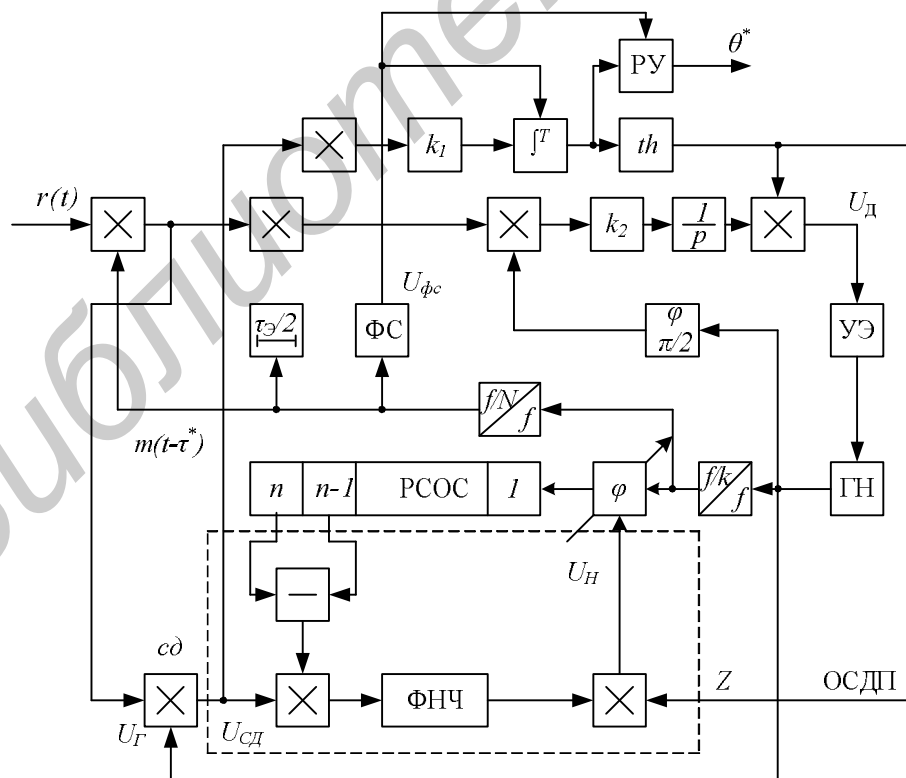


Рис. 4.48

Приемник ФМ ШПС в отличие от приемника, схема которого приведена на

рис. 4.41, содержит в данном случае дополнительный корреляционный канал, вырабатывающий с помощью решающего устройства РУ оценку дискретного сообщения  $\theta^*$ . За счет ОСДП обеспечивается инвариантность дискриминационной характеристики схемы слежения за задержкой к состояниям дискретного процесса. В рассматриваемом случае ДХ имеет такой же вид, как и на рис. 4.42, а.

Для устранения аномальных ошибок в схему введен дополнительный канал, обведенный на рис. 4.48 пунктиром. Характеристика этого канала принимает за счет ОСДП вид, показанный на рис. 4.42, б. Формирователь импульса сброса ФС осуществляет своевременный сброс интегратора в корреляционном канале и одновременно синхронизацию информационных символов по задержке. В схеме приняты обозначения:  $k_1 = 2a_0 / N_0$ ,  $k_2 = 2a_0\omega_0\sigma_\tau^2 / N_0$ . Заметим, что ОСДП принципиально необходима для нормальной работы следящего фильтра, поскольку исключает смену знака ДХ и обращение устойчивой точки равновесия системы в неустойчивую.

Воспользовавшись выражениями (4.201) и (4.204), запишем для рассматриваемого случая формулы, определяющие вероятность ошибки  $P_e$  и дисперсию  $\sigma_\tau^2$ :

$$P_e = 1 - \Phi \left[ \sqrt{q} \exp \left( -\frac{\omega_0^2 \sigma_\tau^2}{2} \right) \right], \quad (4.215)$$

$$\sigma_\tau^2 = \sqrt{\frac{N_\tau T}{2\omega_0^2 q thq}}, \quad (4.216)$$

где  $q = 2E / N_0$  – отношение сигнал/шум на выходе приемника;  $N_\tau T / 2$  – величина, характеризующая дисперсию набега задержки сигнала за время  $T$ . Приведенные выражения справедливы также для системы передачи дискретных сообщений простыми ФМ-сигналами. Преимущество ФМ ШПС проявляется в том, что возможна работа системы при отношениях сигнал/шум на входе, много меньших единицы, т.е. в условиях высокой энергетической скрытности радиолинии.

Рассмотрим передачу дискретных сообщений с помощью ортогональных когерентных ФМ ШПС. В этом случае сигнал записывается выражением (4.208), в котором следует подставить  $\varphi(t) = 0$  и  $\cos[\omega_0(t - \tau)]$ . Формирование такого сигнала на передающей стороне осуществляется по схеме, приведенной на рис. 4.49. Уравнения фильтрации следуют из (4.198) – (4.201) и записываются в виде

$$\frac{d\tau^*(t)}{dt} = \frac{\sigma_\tau^2}{2} \left\{ \frac{\partial}{\partial \tau^*} [F_1^* + F_2^*] + \frac{\partial}{\partial \tau^*} [F_1^* - F_2^*] th \left( \frac{z^*}{2} \right) \right\}; \quad (4.217)$$

$$\theta^* = \int_{kT}^{(k+1)T} (F_1^* - F_2^*) dt \begin{matrix} > \\ < \end{matrix} 0; \quad (4.218)$$

$$z^* = \int_{kT}^t (F_1^* - F_2^*) dt \quad t < (k+1)T. \quad (4.219)$$

Функции  $F_i^*$  и  $\partial F_i^* / \partial \tau_{и}$ ,  $i=1, 2$ , определяются выражениями (4.213), в которые подставляются соответствующие функции  $g_i(t - \tau^*)$ .

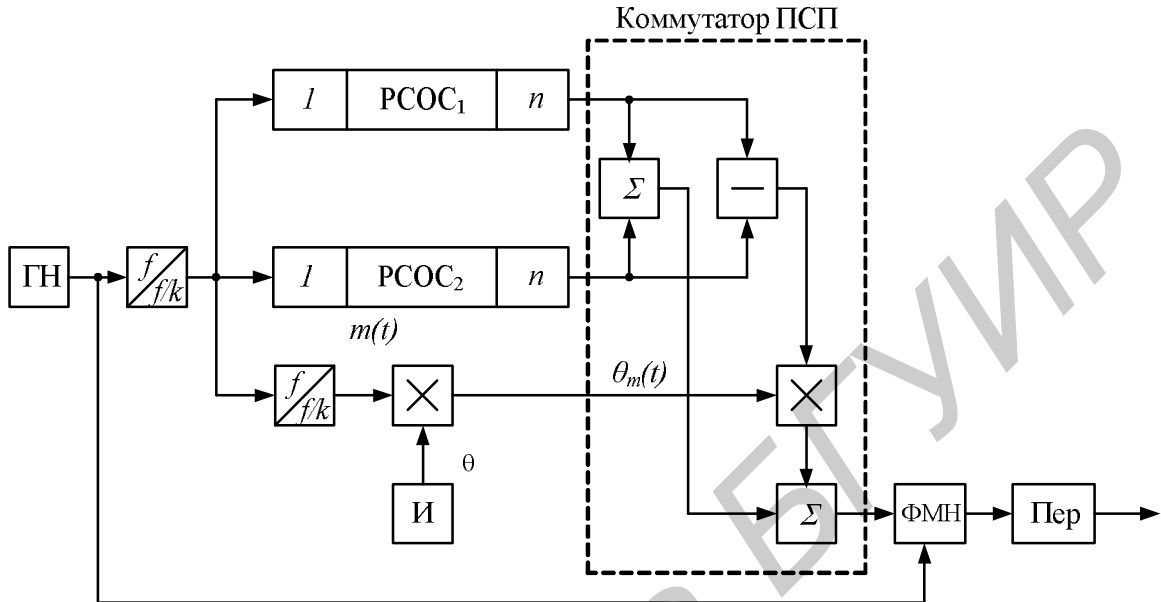


Рис. 4.49

Структурная схема приемника ортогональных ФМ ШПС, построенная по приведенным уравнениям, показана на рис. 4.50, где приняты те же обозначения, что и на рис. 4.48.

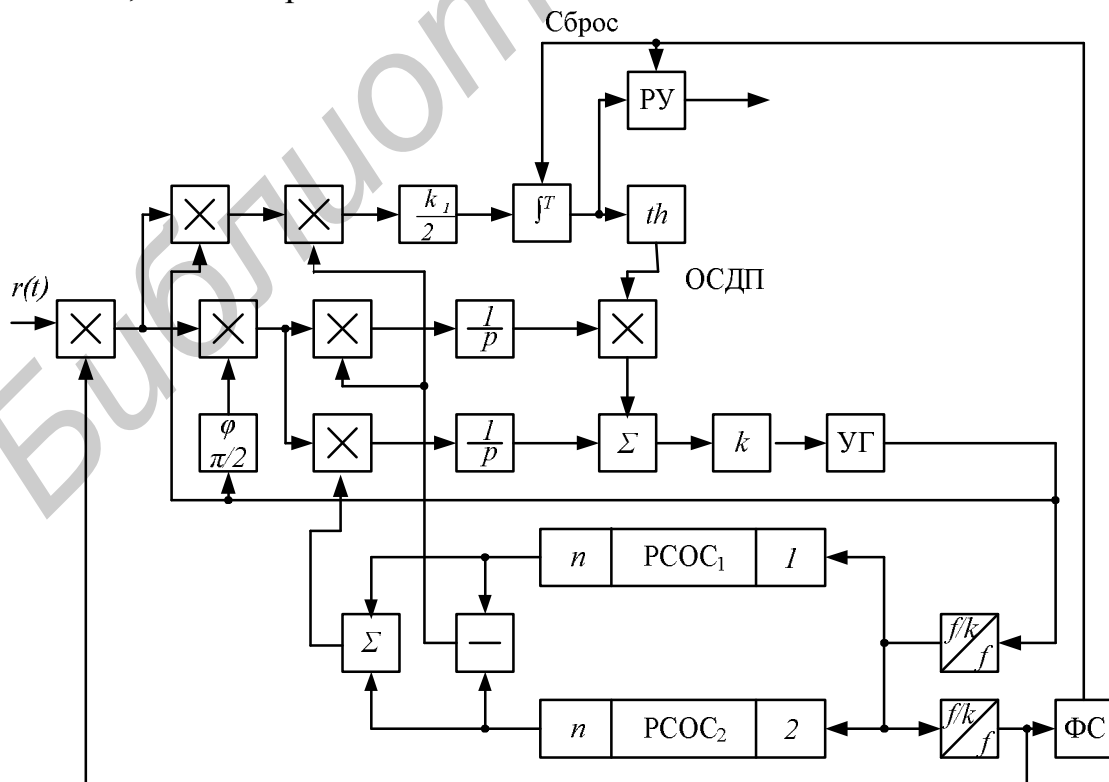


Рис. 4.50

ДХ устройства слежения за задержкой имеет вид, аналогичный приведенному на рис. 4.42, а. Для раскрытия неоднозначности здесь требуется включение дополнительного канала с ДХ вида, изображенного на рис. 4.42, б. Обратная связь по дискретному параметру в рассматриваемой схеме управляет разностью последовательностей  $(g_1^* - g_2^*)$  в кольце синхронизации и не является принципиально необходимой, как в случае с инверсной модуляцией. Отключение ОСДП в схеме рис. 4.50 не нарушает нормального функционирования приемника, а лишь приводит к некоторому возрастанию ошибок синхронизации.

Помехоустойчивость системы с ортогональными ФМ ШПС определяется следующими выражениями, вытекающими из (4.202) и (4.204):

$$P_e = 1 - \Phi \left[ \sqrt{\frac{q}{2}} \exp \left( -\frac{\omega_0 \sigma_\tau^2}{2} \right) \right], \quad (4.220)$$

$$\sigma_\tau^2 = \sqrt{\frac{N_\tau T}{\omega_0^2 q (1 + thq)}}. \quad (4.221)$$

Сравнивая эти выражения с соответствующими для противоположных сигналов (4.215), (4.216), нетрудно убедиться в том, что в области относительно малых значений  $q$  дисперсия  $\sigma_\tau^2$  в системе с ортогональными сигналами может оказаться меньше, чем в системе с противоположными сигналами. Это объясняется тем, что при инверсной модуляции нарушается работа канала синхронизации из-за неэффективности ОСДП. Если в схеме рис. 4.50 исключить ОСДП, то дисперсия  $\sigma_\tau^2$  оказывается равной  $\sigma_\tau^2 = [N_\tau T / (\omega_0^2 q)]^{1/2}$ , однако ее увеличение по сравнению с (4.219) оказывается не более чем в  $\sqrt{2}$  раз.

Снижение энергетического параметра  $q$  в 2 раза для системы ортогональных сигналов, по сравнению с противоположными сигналами, существенно сказывается на вероятности ошибки  $P_e$ .

В рассмотренных системах вся энергия сигналов используется для передачи дискретных сообщений. В ряде случаев часть энергии передатчика можно употребить на передачу пилот-сигнала, по которому осуществляется синхронизация. Так, выбрав в (4.206)  $\Delta_1 = 0$  и  $\Delta_2 < \pi$ , для когерентного сигнала с инверсной модуляцией имеем

$$s(t, \tau, X) = a_0 \left\{ \cos \frac{\Delta_2}{2} \sin[\omega_0(t - \tau)] + \sin \frac{\Delta_2}{2} X(t) g(t - \tau) \cos[\omega_0(t - \tau)] \right\}. \quad (4.222)$$

Как видно из этого выражения, в сигнале содержится независимая от  $g(t)$  синусоидальная компонента, т.е. пилот-сигнал, уровень которого определяется углом  $\Delta_2$ . По мере роста пилот-сигнала уменьшается уровень информационной компоненты; при  $\Delta_2 \rightarrow 0$  вся энергия сосредоточивается в пилот-сигнале. Наличие пилот-сигнала позволяет строить приемники без ОСДП. В этом случае дисперсия  $\sigma_\tau^2$  не зависит от состояния дискретного

параметра, т.е. от  $thq$ . При произвольном значении угла  $\Delta_2$  и передаче сообщений противоположными сигналами имеем:  $\sigma_\tau^2 = \sqrt{N_\tau T / (\omega_0^2 q \cos(\frac{\Delta_2}{2}))}$ .

Зависимость  $\sigma_\tau^2$  от угла  $\Delta_2$  объясняется тем, что устройство синхронизации в приемнике без ОСДП может функционировать лишь при наличии в спектре сигнала компоненты на несущей частоте. При  $\Delta_2 \rightarrow \pi$  эта компонента исчезает, и поэтому  $\sigma_\tau^2 \rightarrow \infty$ . Для системы, использующей сигнал вида (4.222), зависимость вероятности  $P_e$  от угла манипуляции  $\Delta_2$  при различных значениях  $q$  приведена на рис. 4.51. Сплошные кривые относятся к приемнику с ОСДП, пунктирные – к приемникам без ОСДП. Наименьшая вероятность ошибки достигается в системе с ОСДП при  $\Delta_2 = 180^\circ$ . В системе без ОСДП существует оптимальное значение угла  $\Delta_2$ , при котором достигается минимум вероятности  $P_e$ . Это означает, что существует оптимальное, зависящее от отношения сигнал/шум соотношение между энергиями пилот-сигнала и информационной компоненты.

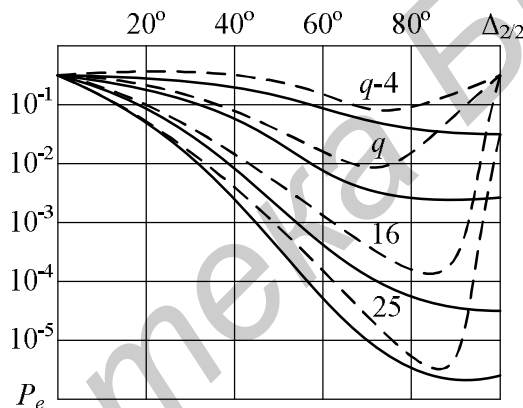


Рис. 4.51

Рассмотрим особенности приема некогерентных ФМ ШПС. Такие сигналы содержат независимые случайные задержку  $\tau(t)$  и фазу  $\varphi(t)$  и определяются выражением (4.206). Если учесть отсутствие взаимозависимости оценок  $\tau(t)$  и  $\varphi(t)$ , т.е. принять равным нулю взаимный момент второго порядка  $R_{\tau\varphi} = 0$ , то к уравнениям фильтрации (4.217)–(4.219) добавится уравнение для оценки фазы  $\varphi^*(t)$ . Общая система уравнений примет следующий вид:

$$\frac{d\tau^*(t)}{dt} = \frac{\sigma_\tau^2}{2} \left\{ \frac{d}{d\tau^*} [F_1^* + F_2^*] + \frac{d}{d\tau^*} [F_1^* - F_2^*] th\left(\frac{z^*}{2}\right) \right\}; \quad (4.223)$$

$$\frac{d\varphi^*(t)}{dt} = \frac{\sigma_\varphi^2}{2} \left\{ \frac{d}{d\varphi^*} [F_1^* + F_2^*] + \frac{d}{d\varphi^*} [F_1^* - F_2^*] th\left(\frac{z^*}{2}\right) \right\}; \quad (4.224)$$

$$z^* = \int_{kT}^T (F_1^* - F_2^*) dt, \quad t \leq (k+1)T; \quad (4.225)$$

$$\theta^* = \int_{kT}^{(k+1)T} (F_1^* - F_2^*) dt \begin{matrix} > \\ < \end{matrix} 0, \quad (4.226)$$

где  $F_i^* = F(\dot{\varphi}, \varphi^*, \omega_i), i = 1, 2$  – определяются, согласно выражению (4.211), конкретным видом сигнала.

Приведенные уравнения описывают поведение системы фильтрации, включающей два взаимосвязанных кольца автоподстройки. Одно кольцо представляет ФАП, работа которой описывается уравнением (4.224). Гармоническое колебание, вырабатываемое управляемым генератором (УГ) ФАП, является опорным для выделения комплексной огибающей ФМ ШПС. По этой огибающей, зависящей от задержки  $\tau(t)$ , осуществляется работа схемы слежения за задержкой в соответствии с уравнением (4.223). Генератор, управляемый напряжением, обеспечивает формирование синхронизированной ПСП в приемнике. Синхронизированные опорные ПСП используются для выделения дискретного сообщения в корреляционном канале (уравнение (4.226)).

Конкретизируем приведенные уравнения для практически важного случая передачи сообщений противоположными ФМ ШПС. Некогерентный сигнал определяется выражением

$$s(t, \tau, \varphi, \theta) = a_0 \theta m(t - \tau) g(t - \tau) \cos(\omega_0 t + \varphi(t)),$$

в соответствии с которым на рис. 4.52 построена схема передающего устройства.

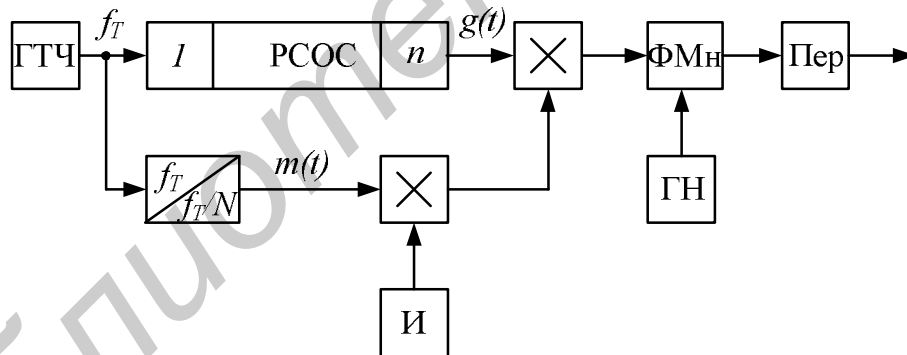


Рис. 4.52

Учитывая  $g_1 = -g_2 \equiv g$ , выбрав  $\Delta_1 = 0, \Delta_2 = \pi$ , имеем  $F_1^* = -F_2^*$ . Уравнения фильтрации (4.223)–(4.226) переписываются в виде:

$$\frac{d\tau^*(t)}{dt} = \frac{2a_0\sigma_\tau^2}{N_0} r(t) \operatorname{th}\left(\frac{z^*}{2}\right) \frac{\partial g(t - \tau^*)}{\partial \tau^*} m(t - \tau^*) \cos(\omega_0 t + \varphi(t)); \quad (4.227)$$

$$\frac{d\tau^*(t)}{dt} = -\frac{2a_0\sigma_\varphi^2}{N_0} r(t) \operatorname{th}\left(\frac{z^*}{2}\right) m(t - \tau^*) g(t - \tau^*) \sin(\omega_0 t + \varphi(t)); \quad (4.228)$$

$$z^* = \frac{2a_0\sigma_\varphi^2}{N_0} \int_{kT}^T r(t) m(t - \tau^*) g(t - \tau^*) \cos(\omega_0 t + \varphi(t)) dt, \quad t \leq (k+1)T; \quad (4.229)$$

$$\theta^* = \int_{kT}^{(k+1)T} r(t) m(t - \tau^*) g(t - \tau^*) \cos(\omega_0 t + \varphi(t)) dt \begin{matrix} > \\ < \end{matrix} 0, \quad (4.230)$$

здесь  $\partial m / \partial \tau^* \ll \partial g / \partial \tau^*$ .

Схема на рис. 4.53 построена в соответствии с приведенными уравнениями, где производная  $\partial g / \partial \tau^*$  формируется в виде

$$\frac{\partial g(t - \tau^*)}{\partial \tau^*} = \frac{1}{\tau_{и}} \left[ g\left(t - \tau_{и} + \frac{\tau_{и}}{2}\right) - g\left(t - \tau_{и} - \frac{\tau_{и}}{2}\right) \right].$$

Схема ФАП обеспечивает работу синхронного демодулятора СД, выделяющего видеопоследовательность, модулированную информационными символами. ССЗ осуществляет синхронное слежение за этой последовательностью. На выходе корреляционного канала вырабатываются принятые информационные символы  $\theta^*$ . Сброс интегратора происходит в моменты времени, соответствующие окончанию символов. Импульсы сброса формируются в ФС. Инвариантность ДХ в следящих кольцах обеспечивается за счет ОСДП, действие которой рассмотрено выше.

Временные диаграммы, поясняющие работу схемы рис. 4.53, приведены на рис. 4.54.

Поскольку решение о параметре  $\theta^*$  принимается в конце интервала  $(t_k, t_{k-1})$ , то выделенные символы  $\theta^*$  запаздывают на время  $T$  относительно сообщения, содержащегося в принятом сигнале. Что касается ОСДП, то формируемое на выходе нелинейного элемента th напряжение  $z$  совпадает по полярности с информационными посылками  $\theta$  (если помехи малы). Это и обеспечивает инвариантность дискриминационных характеристик следящих колец ФАП и ССЗ к значениям  $\theta$ .

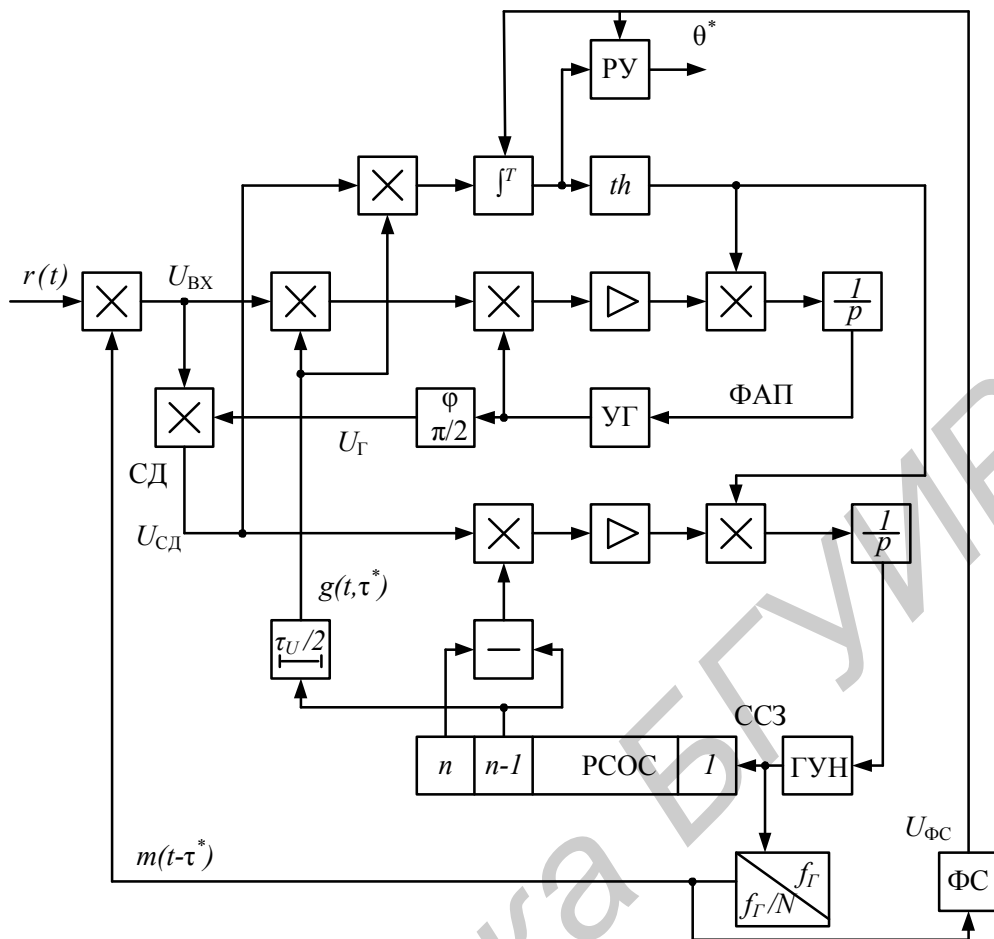


Рис. 4.53

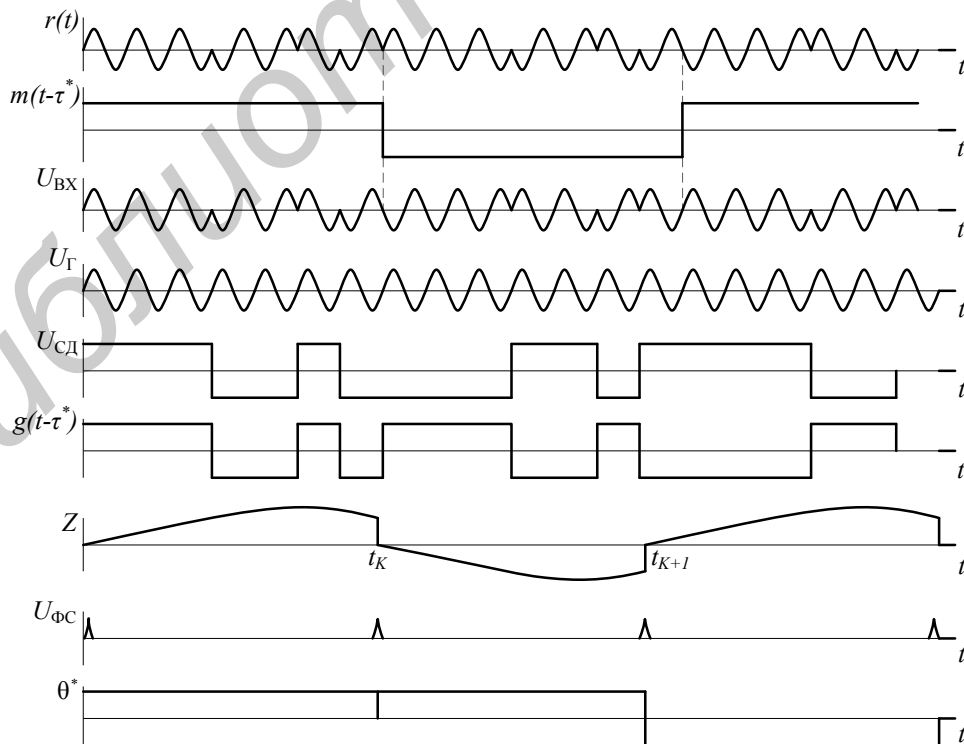


Рис. 4.54



Обратная связь по дискретному параметру может быть негибкой, как в рассматриваемом варианте приемника, где в течение интервала  $(t_k, t_{k-1})$  напряжение  $z$  меняется (см. рис. 4.54). В качестве управляющего напряжения в ФАП и ССЗ можно ввести сформированную в решающем устройстве последовательность символов  $\theta^*$ . Чтобы осуществлялось снятие информационной модуляции, необходимо задерживать сигналы, поступающие на входы ФАП и ССЗ, на время  $T$ . Устройства, использующие обратную связь указанного типа, называют устройствами с *обратной связью по решению* (ОСР). Условием эффективной работы ОСР является малое изменение синхропараметров за время  $T$ .

Вероятность ошибочного воспроизводства символов при приеме некогерентного ФМ ШПС можно определить выражением

$$P_e = 1 - \Phi \left[ \sqrt{0,5q(1 - \rho_s)} < \cos(\delta_\varphi) > < R_g(\delta\tau) > \right], \quad (4.231)$$

где  $\rho_s$  – коэффициент взаимной корреляции сигналов, соответствующих символам  $\theta_1$  и  $\theta_2$ . Угловые скобки означают операцию статистического усреднения. Для элементов ПСП прямоугольной формы справедливо следующее приближенное выражение для усредненной АКФ ПСП:

$$< R_g(\delta\tau) > \approx 1 - \sqrt{\frac{2}{\pi}} \cdot \frac{\sigma_\tau}{\tau_{и}}, \quad \sigma_\tau \ll \tau_{и}. \quad (4.232)$$

Среднее значение АКФ несущего колебания определяется выражением

$$\cos(\delta\varphi) = \exp(-\sigma_\varphi^2) / 2. \quad (4.233)$$

Как видно из приведенных выражений, возрастание дисперсий ошибок оценивания синхропараметров приводит к увеличению вероятности  $P_e$ , что можно объяснить уменьшением эквивалентного отношения сигнал/шум. Дисперсии  $\sigma_\varphi^2$  и  $\sigma_\tau^2$  определяются стандартным способом и в случае приема противоположных сигналов выражаются:

$$\sigma_\varphi^2 = \sqrt{\frac{N_\varphi T}{2 < R_g(\delta\tau) > qthq}}; \quad \sigma_\tau^2 = \sqrt{\frac{N_\tau T}{qthq < \cos(\delta\tau) >}}. \quad (4.234)$$

Соотношения (4.234) образуют систему уравнений, которая решается с учетом (4.232) и (4.233).

Используя приведенную методику, можно осуществить структурный синтез приемников для других видов сигналов, содержащих дискретные и непрерывные параметры.

## 4.8. УСТРОЙСТВА КВАДРАТУРНОЙ ОБРАБОТКИ СИГНАЛОВ В ЦИФРОВОЙ РАДИОСВЯЗИ

### 4.8.1. Особенности квадратурной обработки сигналов в цифровой радиосвязи

Сигнально-кодовые конструкции, используемые в цифровой радиосвязи, предусматривают обработку с использованием цифровых процессоров. Квадратурная обработка обеспечивает формирование отсчетов принятой

смеси  $r(t)$  радиосигнала и шума в ортогональных каналах без потери информации и не требует подстройки генератора опорного колебания (ГОК). Схема квадратурного преобразования представлена на рис. 4.55.

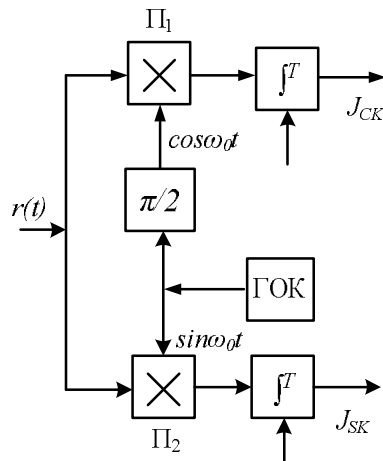


Рис. 4.55

Квадратурные опорные компоненты колебания  $\cos\omega_0 t$  и  $\sin\omega_0 t$ , генерируемые ГОК, подаются на множители  $\Pi_1$  и  $\Pi_2$ , результаты перемножения входного и опорных колебаний интегрируются в интеграторах со сбросом. Таким образом, формируются отсчеты  $J_{CK}$  и  $J_{SK}$  с интервалом  $T$ :

$$\begin{cases} J_{CK} = \int_{(k-1)T}^{kT} r(t) \cos \omega_0 t dt; \\ J_{SK} = \int_{(k-1)T}^{kT} r(t) \sin \omega_0 t dt; \quad k = 1, 2, \dots \end{cases} \quad (4.235)$$

Дальнейшая обработка отсчетов  $J_{CK}$  и  $J_{SK}$  зависит от вида модуляции радиосигнала информационным потоком символов  $\{X_K\}$ . При передаче двоичных символов  $X_K$  принимает два значения:  $X_K = 1$  или  $X_K = -1$ ; при  $m$ -ичном кодировании сообщений  $X_K = \lambda_K$ ,  $K = \overline{1, m}$ .

Целью обработки является формирование оценок максимального правдоподобия  $X_K^*$  или  $\lambda_K^*$ , обеспечивающих наибольшую вероятность правильного решения (наименьшую вероятность ошибки  $P_e$ ).

Для передачи двоичных сообщений ( $X = \{\pm 1\}$ ) сигналами с одинаковой энергией оценки максимального правдоподобия должны удовлетворять следующему соотношению:

$$\begin{aligned} Z_{KC}(X_K^*) \cdot Z'_{KC}(X_K^*) + Z_{KS}(X_K^*) Z'_{KS}(X_K^*) &> 0, X_K^* = 1, \\ Z_{KC}(X_K^*) \cdot Z'_{KC}(X_K^*) + Z_{KS}(X_K^*) Z'_{KS}(X_K^*) &< 0, X_K^* = -1, \end{aligned} \quad (4.236)$$

где

$$\left. \begin{aligned} Z_{KC}(X_K^*) &= \int_{(K-1)T}^{KT} r(t) Y_C(t, X^*) dt; \\ Z_{KS}(X_K^*) &= \int_{(K-1)T}^{KT} r(t) Y_S(t, X^*) dt; \\ Z'_{KC}(X_K^*) &= \int_{(K-1)T}^{KT} r(t) Y'_C(t, X^*) t dt; \\ Z'_{KS}(X_K^*) &= \int_{(K-1)T}^{KT} r(t) Y'_S(t, X^*) t dt; \end{aligned} \right\} \quad (4.237)$$

штрих обозначает операцию дифференцирования,  $Y_C(t, X)$  и  $Y_S(t, X)$  – косинусоидальная и синусоидальная составляющие радиосигнала соответственно.

Если радиосигнал представить в обобщенном виде

$$S(t, X, \beta) = A(t, X) \cos[\omega_0 t + \psi(t, X) + \beta],$$

где  $A(t, X)$  и  $\psi(t, X)$  – известные функции времени и информационного параметра  $X$ , а случайная фаза  $\beta$  равномерно распределена в пределах  $[0, 2\pi]$ , то составляющие  $Y_C(t, X^*)$  и  $Y_S(t, X^*)$  определяются так же, как и в рассмотренном выше случае некогерентного приема сигналов (см. п. 4.1.2):

$$\left. \begin{aligned} Y_C(t, X) &= A(t, X) \cos[\omega_0 t + \psi(t, X)]; \\ Y_S(t, X) &= A(t, X) \sin[\omega_0 t + \psi(t, X)]. \end{aligned} \right\} \quad (4.238)$$

В п. 4.1.2 предполагалось, что начальная фаза  $\beta$  остается постоянной на интервале  $T$ . Вместе с тем при формировании сигналов генератор на передающей стороне обеспечивает постоянство фазы в течение времени  $T_\beta$ , значительно превышающем длительность  $T$  информационного символа, т.е.  $T_\beta \gg T$ . Если принять  $T_\beta = NT$ , где  $N \gg 1$  и  $\psi(t, X) \equiv \psi(t)$ , то корреляционные интегралы (4.237) можно представить в следующем виде:

$$Z_{CK} = \sum_{i=K-N}^K A(X_i^*) \cdot J_{Ci}; \quad Z_{SK} = \sum_{i=K-N}^K A(X_i^*) \cdot J_{Si}. \quad (4.239)$$

Величины  $Z_{CK}$  и  $Z_{SK}$  за счет усреднения при  $N \gg 1$  практически не зависят от  $X$  и пропорциональны оценкам  $(\cos\beta)^*$  и  $(\sin\beta)^*$  соответственно.

Указанная операция обеспечивает повышение помехоустойчивости рассматриваемого алгоритма приема сигналов по сравнению с некогерентным.

С учетом (4.239) соотношение (4.236) сводится к виду

$$Z'_{CK}(X_K^*) \cdot \sum_{i=K-N}^K A(X_i^*) J_{Ci} + Z'_{SK}(X_K^*) \sum_{i=K-N}^K A(X_i^*) J_{Si} \begin{matrix} X_K^* = 1 \\ > 0 \\ < 0 \\ X_K^* = -1 \end{matrix} . \quad (4.240)$$

Приведенное соотношение определяет алгоритм квадратурной обработки сигналов при различных видах информационной модуляции. Конкретизируем алгоритм (4.240) для наиболее используемых видов манипуляции параметров радиосигнала.

#### 4.8.2. Обработка сигналов с амплитудной манипуляцией

Радиосигнал с амплитудной манипуляцией при пассивной паузе представляется выражением

$$S(t, X, \beta) = 0,5a_0 [(1 + X(t)) \cos[\omega_0 t + \beta]], \quad (4.241)$$

где  $a_0$ ,  $\omega_0$  – известные величины,  $\beta$  – случайная начальная фаза;  $X\{\pm 1\}$  – информационный параметр.

Алгоритм (4.240) в данном случае переписывается следующим образом:

$$J_{CK} \sum_{i=K-N}^K (1 + X_i^*) J_{Ci} + J_{SK} \sum_{i=K-N}^K (1 + X_i^*) J_{Si} > l_n. \quad (4.242)$$

В данном алгоритме порог  $l_n \neq 0$ , т.к. сигналы имеют различные энергии: при  $X = 1$  энергия  $E = a_0^2 T/2$ , при  $X = -1$  имеем  $E=0$ . Структурная схема, соответствующая (4.242), приведена на рис. 4.56.

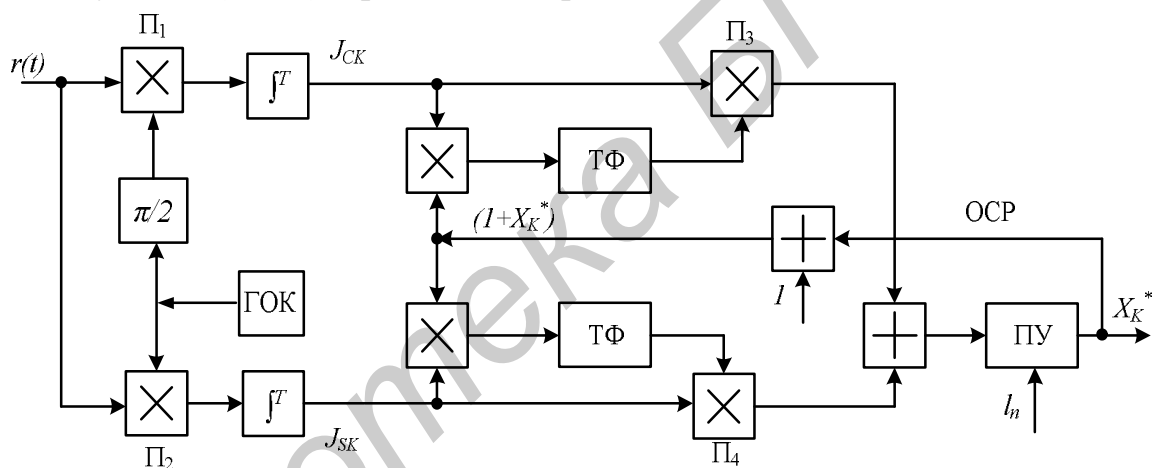


Рис. 4.56

На схеме приняты следующие обозначения: ТФ – трансверсальный фильтр, обеспечивающий операцию суммирования в (4.242), ПУ – пороговое устройство. Заметим, что опорные сигналы в перемножителях  $\Pi_3$  и  $\Pi_4$  формируются на выходах трансверсальных фильтров. Поскольку в радиосигнале (4.241) содержится составляющая, не зависящая от  $X$ , то формирование опорных сигналов перемножителей  $\Pi_3$  и  $\Pi_4$  можно осуществить без обратной связи по решению (ОСР). Упрощенный алгоритм представляется выражением

$$J_{CK} \sum_{i=K-N}^K J_{Ci} + J_{SK} \sum_{i=K-N}^K J_{Si} > l_n. \quad (4.243)$$

Структурная схема в данном случае представляется рис. 4.57.

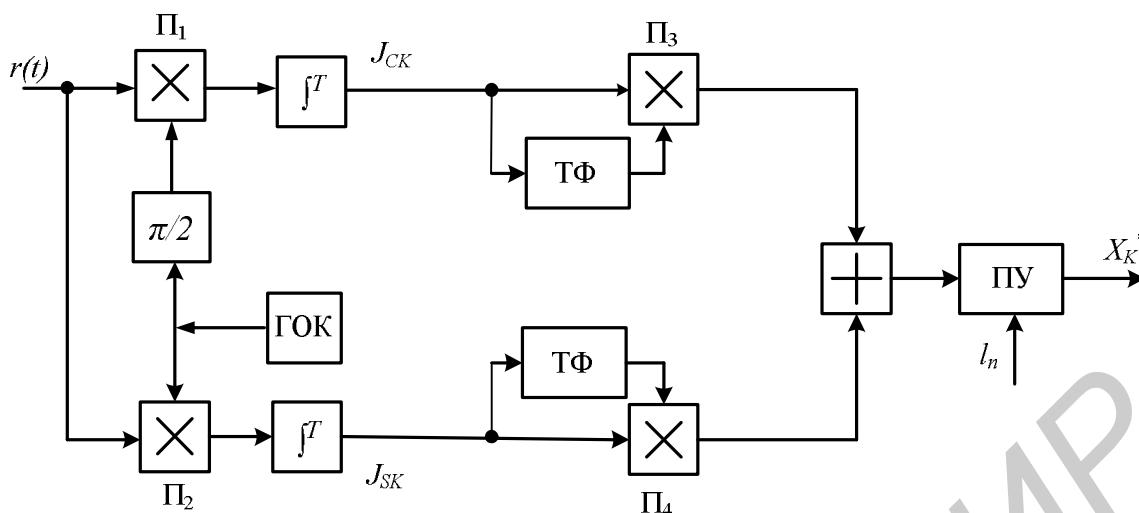


Рис. 4.57

Помехоустойчивость приведенных устройств квадратурной обработки АМ-сигналов выше, чем при некогерентном приеме, и определяется следующим приближенным выражением для вероятности  $P_e$  ошибки:

$$P_e \cong 1 - \Phi(0,5\sqrt{qk}), \quad (4.244)$$

где  $q = \frac{2E}{N_0}$  – отношение сигнал/шум;  $\Phi(x)$  – интеграл вероятности, коэффициент  $k \leq 1$  учитывает ошибки формирования оценок  $(\cos\beta^*)$  и  $(\sin\beta^*)$  на выходах ТФ. При  $N \gg 1$  можно принять  $k \cong 1$ .

#### 4.8.3. Обработка сигналов с фазовой и амплитудно-фазовой манипуляцией

Сигнал с двоичной угловой манипуляцией на  $180^\circ$  представляется в виде

$$S(t, X, \beta) = a_0 X(t) \cos(\omega_0 t + \beta), \quad (4.245)$$

где параметры сигнала определяются так же, как и в случае (4.241).

Формирование оценок  $X_K^*$  осуществляется в соответствии с алгоритмом

$$X_K^* = \text{sign} \left[ J_{CK} \sum_{i=K-N}^K X_i^* \cdot J_{ci} + J_{SK} \sum_{i=K-N}^K X_i^* \cdot J_{si} \right]. \quad (4.246)$$

Здесь  $\text{sign}[y] = \begin{cases} 1, & y \geq 0 \\ -1, & y < 0 \end{cases}$  – знаковая функция. На рис. 4.58 приведена схема устройства, реализующая алгоритм (4.246). Обозначения приняты такими же, как и на рис. 4.56.

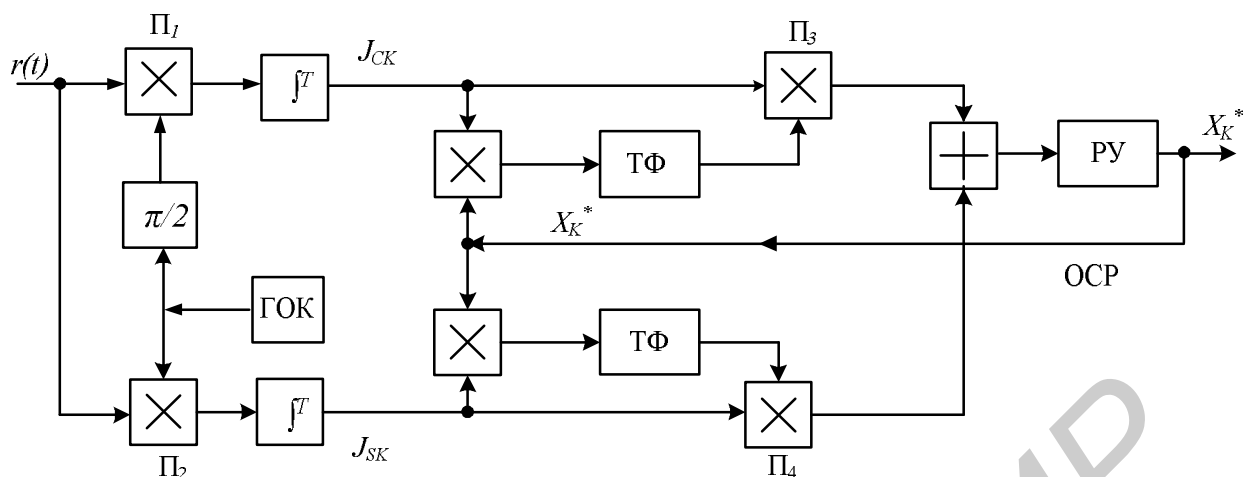


Рис. 4.58

Решающее устройство РУ реализует операцию вычисления знаковой функции  $sign[\cdot]$ . Обратная связь по решению ОСР в данной схеме принципиально необходима для формирования косинусных и синусных компонент опорных сигналов в перемножителях  $\Pi_3$  и  $\Pi_4$ . Их фильтрация осуществляется в трансверсальных фильтрах ТФ. За счет этого обеспечивается квазикогерентная обработка принятого сигнала при наличии шума.

Помехоустойчивость приема двоичных сообщений в рассматриваемом случае определяется вероятностью ошибки

$$P_e = 1 - \Phi(\sqrt{qk}), \quad (4.247)$$

где коэффициент  $k \approx 1$  при  $N \gg 1$ .

Заметим, что схему (рис. 4.58) можно рассматривать как квадратурный фазовый детектор, инвариантный к значениям начальной фазы  $\beta$  принимаемого сигнала.

Рассмотрим прием сигнала с многоуровневой амплитудно-фазовой манипуляцией:

$$S(t, \lambda, \beta) = \lambda(t) \cos[\omega_0 t + \beta]. \quad (4.248)$$

Здесь  $\lambda = \{\pm \lambda_1, \dots, \pm \lambda_m\}$  принимает  $2m$  значений ( $m$  положительных и  $m$  отрицательных).

Алгоритм обработки сигнала имеет вид

$$\left. \begin{aligned} \lambda_K^* &= J_{CK} \cdot \cos \beta^* + J_{SK} \sin \beta^*; \\ \beta_K^* &= -\arctg \frac{J_{SK}}{J_{CK}}; \beta^* = \frac{1}{N} \sum_{i=K-N}^K \beta_i^*. \end{aligned} \right\} \quad (4.249)$$

Структура устройства выделения многоуровневого сообщения из амплитудно-фазоманипулированного сигнала, реализующая алгоритм (4.249), приведена на рис. 4.59.

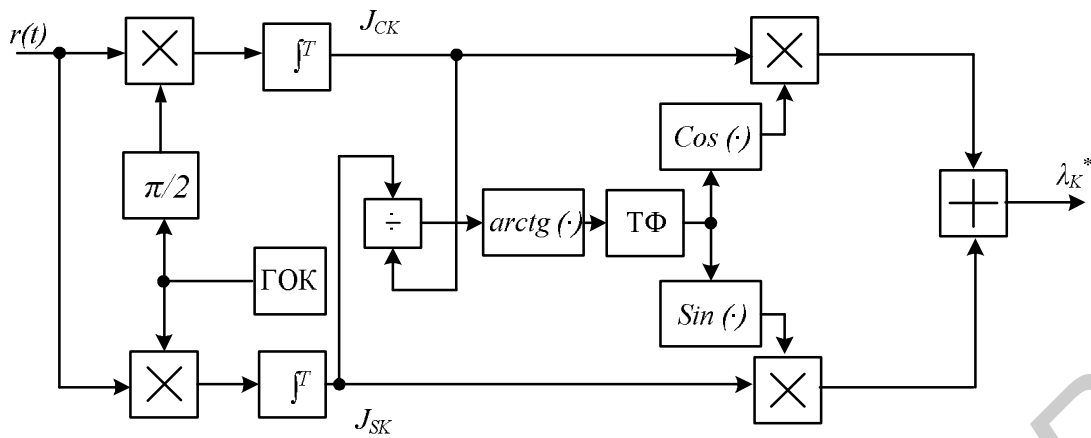


Рис. 4.59

Это устройство включает канал оценки фазы  $\beta_K^*$  и формирования среднего значения фазы  $\beta^*$  на основе трансверсального фильтра и вычисления значений  $\cos\beta^*$  и  $\sin\beta^*$ .

Необходимо отметить, что спектры сигналов с фазовой (4.245) и амплитудно-фазовой (4.248) манипуляцией не содержат колебания несущей частоты  $\omega_0$ , поэтому восстановление фазы  $\beta^*$  в вышеприведенных схемах принципиально может привести к неоднозначности знака оценки  $X^*$  и  $\lambda^*$  (так называемое «явление обратной работы»). Неоднозначность устраняется за счет применения относительных (дифференциальных) методов кодирования сообщений  $X$  либо включения пилот-сигналов (колебаний несущей частоты) в передаваемый информационный сигнал (4.248).

#### 4.8.4. Обработка сигналов с частотной манипуляцией

При двоичной частотной манипуляции сигнал представляется в виде

$$S(t, X, \beta_1, \beta_2) = \frac{a_0}{2} [(1+X)\cos(\omega_1 t + \beta_1) + (1-X)\sin(\omega_2 t + \beta_2)]. \quad (4.250)$$

Здесь информационный параметр  $X = \{\pm 1\}$ , т.е. принимает два значения с минимальной длительностью  $T$ . Амплитуда  $a_0$  и частоты  $\omega_1$  и  $\omega_2$  считаются известными, а начальные фазы  $\beta_1$  и  $\beta_2$  на интервале  $T_\beta = NT$  представляют случайные величины с равномерной плотностью вероятности в пределах  $[0, 2\pi]$ .

Модель сигнала (4.250) отражает его формирование на основе двух автономных генераторов ( $ГС_i$ ),  $i = 1, 2$ , коммутируемых информационным потоком  $X_k$ ,  $k = 1, 2, \dots$ . При таком формировании на частотах  $\omega_1$  и  $\omega_2$  образуются неперекрывающиеся во времени сигналы с амплитудной модуляцией.

Применительно к модели ЧМ-сигналов (4.250) схема может быть построена, как показано на рис. 4.60. Здесь отражен механизм переключений выходов  $ГС_i$ ,  $i = 1, 2$ ; представленный в (4.250).

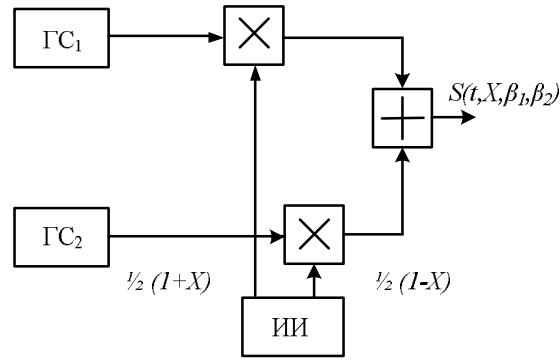


Рис. 4.60

Алгоритм обработки ЧМ-сигнала (4.250) определяется соотношением

$$\begin{aligned} & \{ [J_{C1K} \cdot \sum_{i=K-N}^K (1 + X_i^*) J_{C1i} + J_{S1K} \sum_{i=K-N}^K (1 + X_i^*) J_{S1i}] - \\ & \qquad \qquad \qquad X_K^* = 1 \\ & - [J_{C2K} \cdot \sum_{i=K-N}^K (1 - X_i^*) J_{C2i} + J_{S2K} \sum_{i=K-N}^K (1 - X_i^*) J_{S2i}] \} > 0, \quad (4.251) \\ & \qquad \qquad \qquad X_K^* = -1 \end{aligned}$$

где значения корреляционных интегралов  $J_{CjK}$  и  $J_{SjK}$ ,  $j = 1, 2$ , формируются известным способом.

Алгоритму (4.251) поставлена в соответствие структурная схема, приведенная на рис. 4.61.

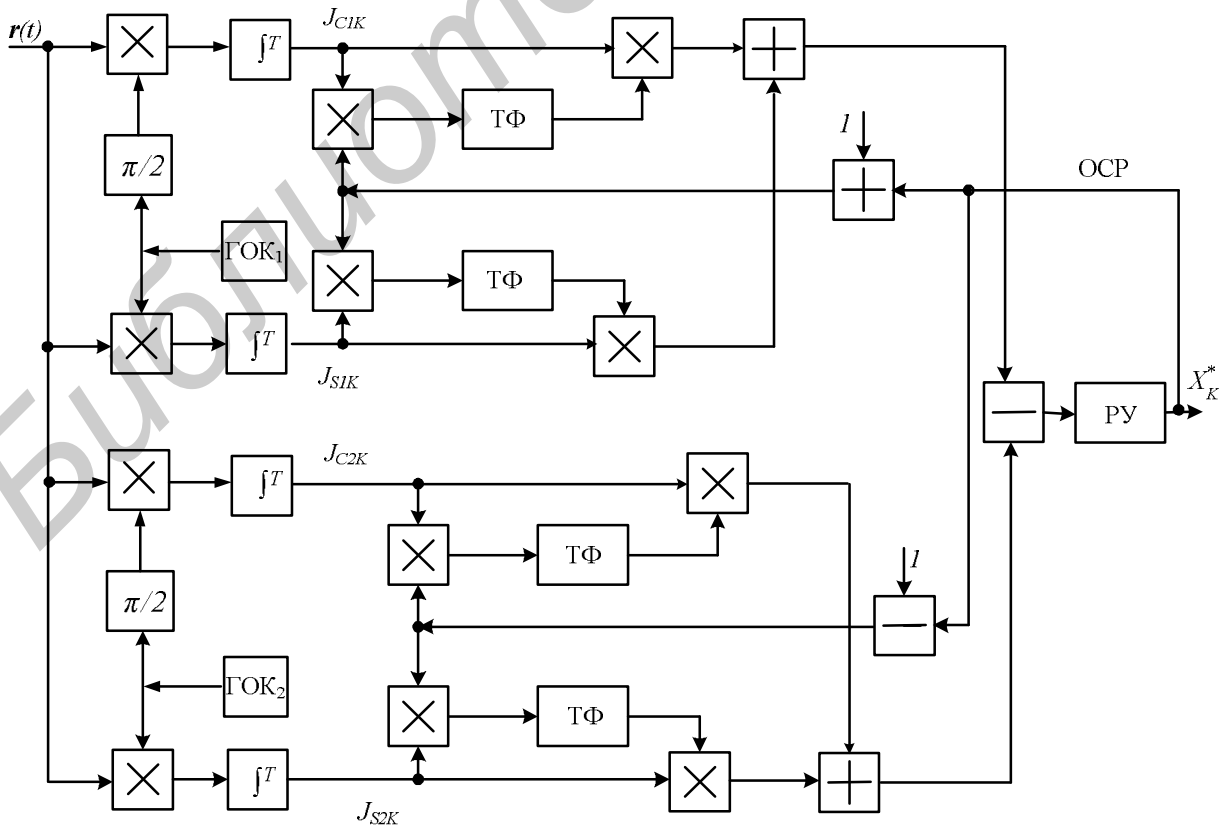


Рис. 4.61.



Решающее устройство РУ реализует операцию определения знака  $\text{sign}(x)$ . Обратная связь по решению ОСР обеспечивает коммутацию входов трансверсальных фильтров ТФ, которые отключаются на время отсутствия сигнала в частотном подканале. Схема остается работоспособной, если отключить ОСР и не коммутировать входы ТФ. В этом случае каждый из частотных подканалов строится по упрощенной схеме приема АМ-сигнала. При этом примерно в 2 раза увеличивается мощность шума на входе каждого из ТФ, однако при  $N \gg 1$  это увеличение шума существенно не сказывается на вероятности  $P_e$  ошибочного воспроизведения информационных символов. Эта вероятность определяется выражением

$$P_e = 1 - \Phi(\sqrt{0,5qk}), \quad (4.252)$$

где  $k$  - коэффициент, приближенно равный 1 при наличии ОСР, и несколько меньший 1 при отсутствии ОСР.

Алгоритм (4.251) обобщается на случай передачи  $m$ -ичных дискретных сообщений и сводится к формированию  $m$  частотных подканалов с квадратурной обработкой.

#### 4.8.5. Обработка сигналов с фазовой и амплитудно-фазовой квадратурной манипуляцией

Сигналы с квадратурной фазовой двоичной манипуляцией можно представить в следующем виде:

$$S(t, X_1, X_2, \beta) = a_0[X_1 \cos(\omega_0 t + \beta) + X_2 \sin(\omega_0 t + \beta)], \quad (4.253)$$

где  $X_1$  и  $X_2$  - независимые потоки двоичных сообщений, следующие с тактовой частотой  $f_T = 1/T$ . Считаем  $\beta$  случайной величиной, остающейся неизменной в течение времени  $T_\beta \geq NT$ .

Алгоритм формирования оценок  $X_{1K}^*$  и  $X_{2K}^*$  сводится к соотношениям

$$X_{1K}^* = \text{sign} \left\{ J_{CK} \left[ \sum_{i=K-N}^K (X_{1i}^* J_{Ci} + X_{2i}^* J_{Si}) \right] - J_{SK} \left[ \sum_{i=K-N}^K (X_{2i}^* J_{Ci} - X_{1i}^* J_{Si}) \right] \right\}; \quad (4.254)$$

$$X_{2K}^* = \text{sign} \left\{ J_{CK} \left[ \sum_{i=K-N}^K (X_{2i}^* J_{Ci} - X_{1i}^* J_{Si}) \right] + J_{SK} \left[ \sum_{i=K-N}^K (X_{1i}^* J_{Ci} + X_{2i}^* J_{Si}) \right] \right\}. \quad (4.255)$$

В соответствии с (4.254) и (4.255) на рис. 4.62 построена структурная схема устройства обработки квадратурного ФМ-сигнала. Обратная связь по решению ОСР обеспечивает восстановление сигналов, пропорциональных оценкам  $(\cos\beta)^*$  и  $(\sin\beta)^*$ . Они являются опорными для перемножителей  $\Pi_1, \Pi_2, \Pi_3, \Pi_4$ , которые выполняют роль синхронных детекторов. Решающие устройства РУ реализуют операцию « $\text{sign}(\cdot)$ ».

Приведенная схема, как и все, рассмотренные в подразд. 4.8, реализует помехоустойчивость, близкую к когерентному приему сигнала с известной начальной фазой.

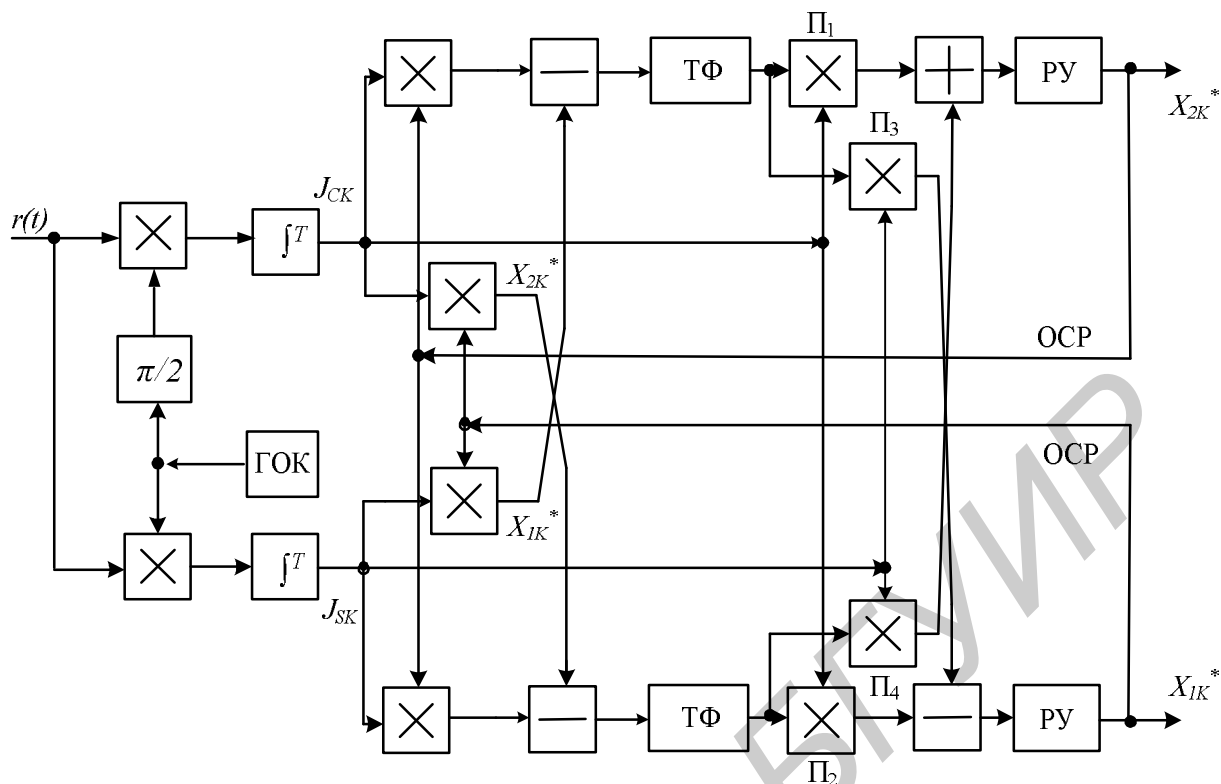


Рис. 4.62

Рассмотрим обработку сигнала с квадратурной амплитудно-фазовой модуляцией (КАМ). В отличие от предыдущего двоичного случая (ФМ) при квадратурной АМ число возможных значений амплитуды каждой из компонент сигнала равно  $m$ , где  $m > 2$ . Общее число состояний вектора сигнала КАМ определяется числом значений амплитуд и фаз вектора.

В случае прямоугольной огибающей одиночного импульса длительностью  $T$  сигнал КАМ представляется в виде

$$S(t, \lambda_1, \lambda_2, \beta) = \lambda_1 \cos(\omega_0 t + \beta) + \lambda_2 \sin(\omega_0 t + \beta), \quad (4.256)$$

где  $\lambda_j = \{\pm \lambda_{j1}, \pm \lambda_{j2}, \dots, \pm \lambda_{jm}\}, j = 1, 2$ .

Значения и знаки компонент  $\{\lambda_{j1}, \lambda_{j2}\}, j, k = \overline{1, m}$ , определяют передаваемый элемент сообщения. На приемной стороне формируется оценка  $\lambda_1^*, \lambda_2^*$ , по которым определяется оценка элемента сообщения.

В отличие от квадратурной ФМ обработка КАМ требует оценивания начальной фазы  $\beta^*$  для последующего формирования опорных колебаний  $\cos \beta^*$  и  $\sin \beta^*$  в перемножителях  $\lambda_1^*, \lambda_2^*$ .

Алгоритм обработки КАМ сигнала может быть представлен в виде:

$$\left. \begin{aligned} \lambda_{1K}^* &= J_{CK} \cos \beta^* - J_{SK} \sin \beta^*; \\ \lambda_{2K}^* &= J_{CK} \cos \beta^* + J_{SK} \sin \beta^*; \\ \beta^* &= -\operatorname{arctg} \sum_{i=K-N}^K \left\{ \frac{[\lambda_{2i}^* J_{Ci} - \lambda_{1i}^* J_{SK}]}{[\lambda_{1i}^* J_{Ci} + \lambda_{2i}^* J_{SK}]} \right\} \end{aligned} \right\} \quad (4.257)$$

Структурная схема устройства, реализующего данный алгоритм, приведена на рис. 4.63

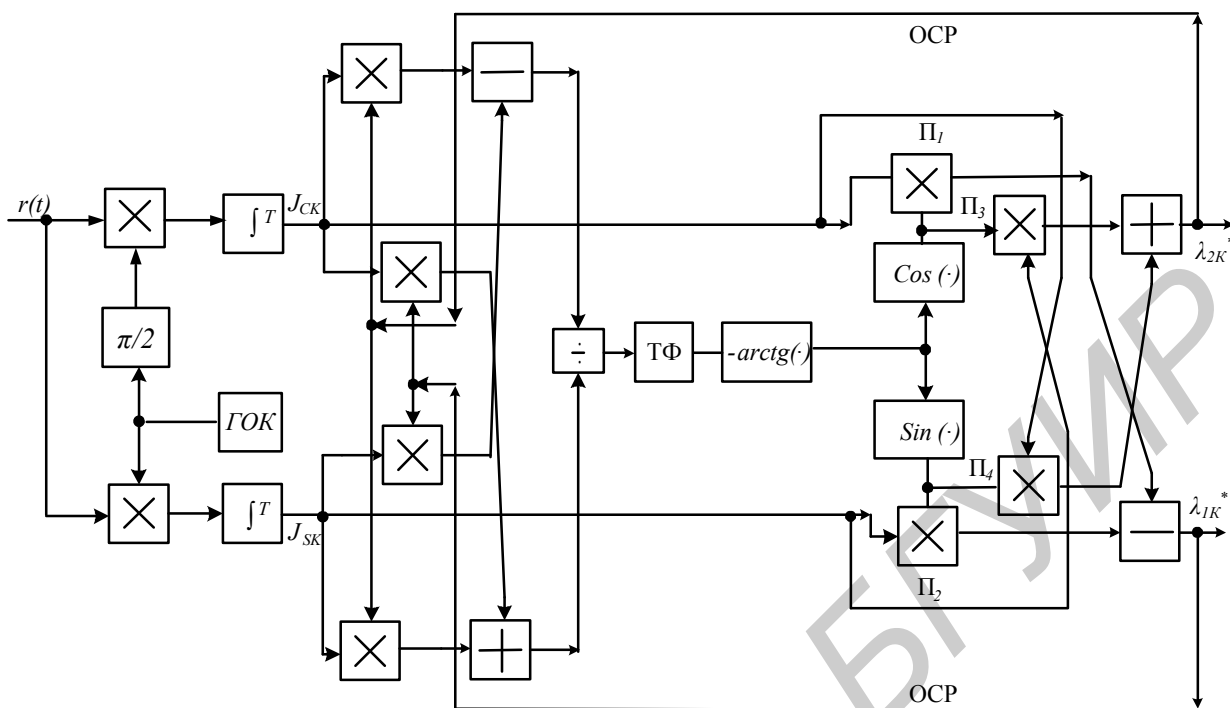


Рис. 4.63

Данная схема отличается от приведенной на рис. 4.63 для двоичной фазовой манипуляции квадратурных компонент формированием опорных сигналов для множителей  $\Pi_1$ ,  $\Pi_2$ ,  $\Pi_3$  и  $\Pi_4$ . Эти сигналы представляют нормированные и не зависящие от амплитуд квадратурных составляющих значения  $\cos\beta^*$  и  $\sin\beta^*$ , что позволяет определить амплитуду и знак выделяемых на выходе устройства информационных компонент.

#### 4.8.6. Обработка АФМ- и ФМ-сигналов с одной боковой полосой

Сигналы с одной боковой полосой (ОБП), или с однополосной модуляцией (ОМ), формируются на основе суммирования исходного сигнала и его преобразования Гильберта.

Рассмотрим сигнал с амплитудно-фазовой манипуляцией (АФМ). Для восстановления в приемнике колебания несущей частоты к передаваемому сигналу добавляют пилот-сигнал с амплитудой  $a_0$ . Однополосный АФМ-сигнал с пилот-сигналом представляется выражением

$$S(t, \lambda, \hat{\lambda}, \beta) = \lambda(t) \cos(\omega_0 t + \beta) + \hat{\lambda}(t) \sin(\omega_0 t + \beta) + a_0 \cos(\omega_0 t + \beta), \quad (4.258)$$

Здесь значок над  $\lambda$  обозначает преобразование по Гильберту передаваемого сообщения (оглабляющей сигнала на интервале  $T$ ).

$$\hat{\lambda}(t) = \frac{1}{\pi} \int_{-\infty}^{\infty} \frac{\lambda(t - \tau)}{\tau} d\tau. \quad (4.259)$$

Заметим, что преобразование Гильберта от  $\hat{\lambda}$  определяет  $\lambda(t)$  с обратным знаком, т.е.  $\hat{\hat{\lambda}}(t) = -\lambda(t)$ .

Рассмотренные в п. 4.8.5. алгоритмы применимы для сигнала (4.258) с небольшими изменениями:

$$\left. \begin{aligned} \lambda_{1K}^* &= J_{CK} \cos \beta^* - J_{CK} \sin \beta^*; \\ \hat{\lambda}_K^* &= J_{CK} \cos \beta^* + J_{CK} \sin \beta^*; \\ \beta^* &= -\arctg \frac{\sum_{i=K-N}^K J_{Si}}{\sum_{i=K-N}^K J_{Ci}} \end{aligned} \right\} (4.260)$$

Здесь при формировании оценки фазы  $\beta^*$  обратную связь по  $\hat{\lambda}$  и  $\lambda(t)$  можно не вводить, используя принимаемый пилот-сигнал.

Структурная схема устройства выделения  $\lambda_K^*$  в соответствии с (4.260) приведена на рис. 4.64.

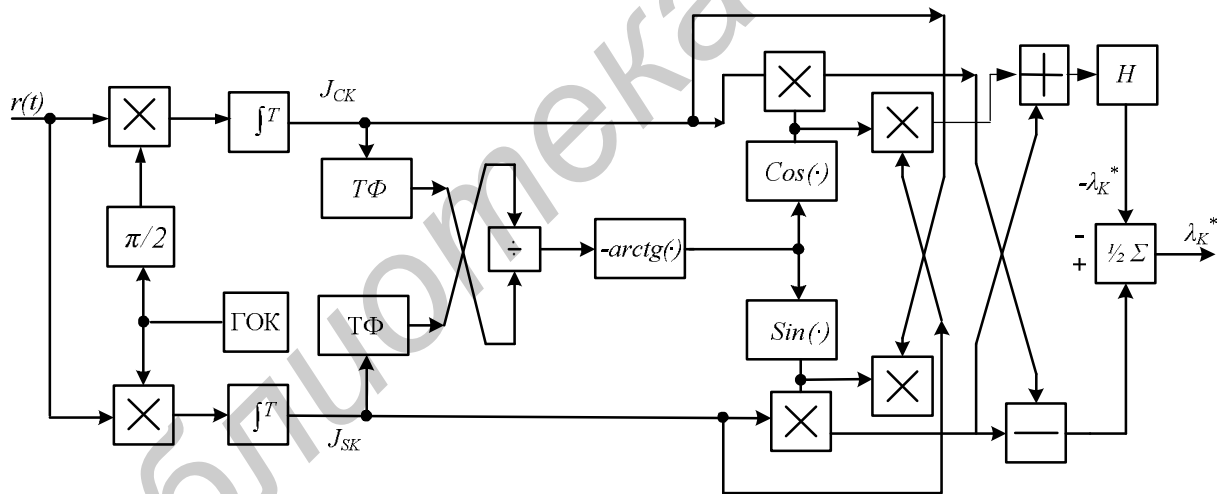


Рис. 4.64

На рис. 4.64 буквой  $H$  обозначен оператор преобразования Гильберта. Приведенная схема применима при передаче двоичных сообщений при помощи однополосной ФМ с пилот-сигналом:

$$S(t, X, \beta) = X[A(t)\cos(\omega_0 t + \beta) + \hat{A}(t)\sin(\omega_0 t + \beta)] + a_0 \cos(\omega_0 t + \beta). \quad (4.261)$$

Здесь  $A(t)$  представляет известную огибающую элемента радиосигнала (на интервале  $T$ , равном длительности информационного символа  $X = \{\pm 1\}$ ).

В этом случае на выходе схемы рис. 4.64 формируется сигнал  $X_K^* A^*(t)$ . Дополнив схему решающим устройством, определяющим знак  $X^* A^*(t)$ , получим оценку  $X^*$  информационного параметра.

## ЗАКЛЮЧЕНИЕ

С момента открытия радио методы и устройства приема и обработки радиосигналов совершили гигантский скачок от простейших приемников Попова и Маркони до современных сложнейших радиоэлектронных систем, обеспечивающих надежность передачи информации по радиоканалу, сравнимую с проводной связью.

Как видно, ключевым принципом построения современных устройств приема и обработки радиосигналов является системный принцип. Системный принцип положен и в основу изложения материала в книге. Такое представление основных проблем и задач приема и обработки радиосигналов, в совокупности с доступным и компактным рассмотрением принципов и методов построения радиоприемных трактов различного назначения, операций обработки радиосигналов и способов их физической реализации, типовых схем каскадов радиоприемных трактов, их методов анализа и синтеза, методов и способов управления характеристиками и параметрами радиоприемных трактов, позволяет читателю при необходимости без труда дополнять материал учебного пособия новыми сведениями, расширяя и углубляя свои знания в области фундаментальных основ теории и техники радиоприема.

## ЛИТЕРАТУРА

1. Радиоприемные устройства / под ред. Н. Н. Фомина. – М. : Радио и связь, 2003. – 520 с.
2. Румянцев, К. Е. Прием и обработка сигналов / К. Е. Румянцев. – М. : Издательский центр «Академия», 2007. – 528 с.
3. Головин, О. В. Радиоприемные устройства / О. В. Головин. – М. : Горячая линия-Телеком, 2002. – 384 с.
4. Богданович, Б. М. Радиоприемные устройства / Б. М. Богданович, Н. И. Окулич. – Минск : Выш. шк., 1991. – 428 с.
5. Радиовещание и электроакустика : учеб. пособие / под ред. Ю. А. Ковалгина. – М. : Радио и связь, 1998. – 790 с.
6. Тихонов, В. И. Случайные процессы. Примеры и задачи: учеб. пособие для вузов. Т. 1–3 / В. И. Тихонов, Б. И. Шахтарин, В. В. Сизых. – М. : Радио и связь, 2004.
7. Феер, К. Беспроводная цифровая связь. Методы модуляции и расширения спектра / К. Феер: пер. с англ. – М. : Радио и связь, 2000. – 520 с.
8. Кириллов, В. И. Многоканальные системы передачи / В. И. Кириллов. – М. : Новое знание, 2003. – 752 с.
9. Чердынцев, В. А. Прием сигналов на фоне помех / В. А. Чердынцев, В. М. Козел, М. В. Дорошевич. – Минск : БГУИР, 1999. – 174 с.
10. Чердынцев, В. А. Оптимизация информационных систем : учеб. пособие / В. А. Чердынцев, В. В. Дубровский. – Минск : БГУИР, 2005. – 180 с.
11. Малевич, И. Ю. Радиоприемные устройства / И. Ю. Малевич. – Мозырь : Белый ветер, 2000. – 204 с.
12. Колосовский, Е. А. Устройства приема и обработки сигналов / Е. А. Колосовский. М. : Горячая линия – Телеком, 2007. – 456 с.
13. Бытовая радиоэлектронная техника : энциклопед. справочник / под общ. ред. А. П. Ткаченко. – Минск : Беларуская Энцыклапедыя, 1995. – 831.
14. Радиотехника : энциклопедия / под. ред. Ю. Л. Мазора, Е. А. Мачусского, В. И. Правды. – М. : Изд. Дом «Додэка-XXI», 2009. – 944.
15. Shaeffer, D. K. The Design and Implementation of Low-Power CMOS Radio Receivers / D.K. Shaeffer, T.H. Lee. - Kluwer Academic Publishers. 2001.– 224 p.
16. Laskar, J. Modern Receiver Front-ends: Systems, Circuits, and Integration / J. Laskar, B. Matinpour, S. Chakraborty. – John Wiley & Sons, 2004. – 240 p.

## ОГЛАВЛЕНИЕ

Предисловие.....	3
Введение.....	4
<b>1. РАДИОПРИЕМНЫЕ ТРАКТЫ РТС ПИ.....</b>	<b>17</b>
1.1. НАЗНАЧЕНИЕ, ФУНКЦИИ И ВИДЫ РАДИОПРИЕМНЫХ ТРАКТОВ РТС ПИ .....	17
1.2. ТЕХНИЧЕСКИЕ ХАРАКТЕРИСТИКИ И ПАРАМЕТРЫ РПТ.....	26
<b>2. ФУНКЦИОНАЛЬНЫЕ ЭЛЕМЕНТЫ РПТ.....</b>	<b>36</b>
2.1. ВХОДНЫЕ ЦЕПИ .....	36
2.1.1. Источники сигнала для входных цепей РПТ.....	36
2.1.2. Согласование в РПТ.....	38
2.1.3. Входные цепи РПТ умеренно высоких частот.....	53
2.1.4. Входные цепи РПТ СВЧ-диапазона.....	76
2.1.5. Устройства защиты входа РПТ от особо мощных помех.....	79
2.2. УСИЛИТЕЛИ РАДИОЧАСТОТЫ.....	82
2.3. ПРЕОБРАЗОВАТЕЛИ ЧАСТОТЫ .....	103
2.3.1. Основы теории преобразования частоты.....	103
2.3.2. Диодные преобразователи частоты умеренно высоких частот.....	115
2.3.3. Преобразователи частоты СВЧ-диапазона.....	118
2.4. УСИЛИТЕЛИ ПРОМЕЖУТОЧНОЙ ЧАСТОТЫ .....	125
2.5. ДЕТЕКТОРЫ В РПТ.....	147
2.5.1. Амплитудные детекторы .....	148
2.5.2. Фазовые детекторы .....	164
2.5.3. Частотные детекторы.....	169
<b>3. УПРАВЛЕНИЕ РПТ.....</b>	<b>180</b>
3.1. НАСТРОЙКА РПТ .....	180
3.1.1. Частотная настройка РПТ.....	180
3.1.2. Системы автоматической подстройки частоты.....	186
3.2. РЕГУЛИРОВКА УСИЛЕНИЯ В РПТ .....	192
3.2.1. Автоматическая регулировка усиления в РПТ.....	192
3.2.2 Анализ АРУ с обратной связью .....	199
3.3. РЕГУЛИРОВКА ОТНОШЕНИЯ СИГНАЛ-ШУМ В РПТ .....	202
3.4. РЕГУЛИРОВКА ЧУВСТВИТЕЛЬНОСТИ В РПТ .....	204
<b>4. ОПТИМАЛЬНЫЕ МЕТОДЫ ПРИЕМА СИГНАЛОВ .....</b>	<b>206</b>
4.1. ОПТИМАЛЬНЫЕ МЕТОДЫ ПРИЕМА СИГНАЛОВ С ДИСКРЕТНЫМИ СООБЩЕНИЯМИ.....	206
4.1.1. Оптимальный когерентный прием сигналов.....	206
4.1.2. Оптимальный некогерентный прием сигналов.....	213
4.2. УСТРОЙСТВА ПРИЕМА ДВОИЧНЫХ СИГНАЛОВ.....	216
4.2.1. Прием двоичных АМ-сигналов.....	216
4.2.2. Некогерентный прием ЧМ-сигналов .....	219
4.2.3. Прием ФМ-сигналов .....	221

4.3. ОСОБЕННОСТИ ПРИЕМА СИГНАЛОВ В КАНАЛАХ СО СЛУЧАЙНЫМИ ПАРАМЕТРАМИ.....	225
4.4. ОПТИМАЛЬНЫЕ МЕТОДЫ ПРИЕМА СИГНАЛОВ С НЕПРЕРЫВНЫМИ СООБЩЕНИЯМИ .....	227
4.4.1. Когерентный прием сигналов .....	227
4.4.2. Квазикогерентный прием сигналов с амплитудной модуляцией.....	234
4.4.3. Некогерентный прием сигналов с амплитудной модуляцией.....	237
4.5. ОПТИМАЛЬНЫЕ МЕТОДЫ ПРИЕМА СИГНАЛОВ С ИМПУЛЬСНОЙ МОДУЛЯЦИЕЙ.....	242
4.6. МЕТОДЫ И УСТРОЙСТВА ПРИЕМА ШУМОПОДОБНЫХ СИГНАЛОВ .....	247
4.6.1. Общая характеристика РТС ПИ с ШПС .....	247
4.6.2. Прием и обработка ШПС в системах передачи непрерывных сообщений .....	250
4.6.3. Некогерентный прием ШПС .....	257
4.7. ПРИЕМ И ОБРАБОТКА ШПС В СИСТЕМАХ ПЕРЕДАЧИ ДИСКРЕТНЫХ СООБЩЕНИЙ.....	259
4.7.1. Нелинейная фильтрация дискретно-непрерывных параметров сигнала.....	259
4.7.2. Квазикогерентный прием ШПС в системах передачи дискретных сообщений.....	263
4.8. УСТРОЙСТВА КВАДРАТУРНОЙ ОБРАБОТКИ СИГНАЛОВ В ЦИФРОВОЙ РАДИОСВЯЗИ .....	273
4.8.1. Особенности квадратурной обработки сигналов в цифровой радиосвязи .....	273
4.8.2. Обработка сигналов с амплитудной манипуляцией .....	275
4.8.3. Обработка сигналов с фазовой и амплитудно-фазовой манипуляцией.....	276
4.8.4. Обработка сигналов с частотной манипуляцией .....	278
4.8.5. Обработка сигналов с фазовой и амплитудно-фазовой квадратурной манипуляцией.....	280
4.8.6. Обработка АФМ- и ФМ-сигналов с одной боковой полосой.....	282
ЗАКЛЮЧЕНИЕ .....	284
ЛИТЕРАТУРА .....	285



*Учебное издание*

**Чердынцев Валерий Аркадьевич**  
**Малевич Игорь Юрьевич**  
**Курочкин Александр Евдокимович**

***МЕТОДЫ И УСТРОЙСТВА ПРИЁМА  
И ОБРАБОТКИ РАДИОСИГНАЛОВ***

Учебное пособие

*Редактор Т. Н. Крюкова*  
*Корректор Е. Н. Батурчик*  
*Компьютерная верстка В. М. Задоля*

Подписано в печать 08.11.2010. Формат 60x84x1/16. Бумага офсетная. Гарнитура «Таймс».  
Отпечатано на ризографе. Усл. печ. л. . Уч.-изд. л. 15,0. Тираж 300 экз. Заказ 97.

Издатель и полиграфическое исполнение: учреждение образования  
«Белорусский государственный университет информатики и радиоэлектроники»  
ЛИ №02330/0494371 от 16.03.2009. ЛП №02330/0494175 от 03.04.2009.  
220013, Минск, П. Бровки, 6